

# KRAFT&DELE

## Professional

AKUMULATOROWA PODKASZARKA 2 w 1  
KD10620 / KD10621  
INSTRUKCJA OBSŁUGI  
Tłumaczenie instrukcji oryginalnej



Przed rozpoczęciem pracy z urządzeniem zapoznaj się z niniejszą instrukcją obsługi.



## SPIS TREŚCI

■ Wprowadzenie .....	2
■ Uwaga.....	3
■ Ogólne zasady bezpieczeństwa .....	3-4
■ Dodatkowe instrukcje bezpieczeństwa.....	4-5
■ Dodatkowe instrukcje bezpieczeństwa dla ładowarki. ....	5-6
■ Dodatkowe instrukcje bezpieczeństwa dla akumulatora.....	6-7
■ Ładowanie akumulatora .....	7
■ Symbole.....	8
■ Dane techniczne .....	8
■ Poznaj swój produkt.....	9
■ Rozpakowywanie.....	10
■ Montaż.....	10-11
■ Urządzenie z uchwytem przedłużającym (opcjonalnie).....	12
■ Montaż i obsługa urządzenia z uchwytem przedłużającym .....	13
■ Ładowanie akumulatora i rozpoczęcie pracy z urządzeniem.....	14
■ Konserwacja .....	15
■ Serwis.....	15
■ Przechowywanie.....	15
■ Ochrona środowiska.....	16
■ Utylizacja zużytego akumulatora.....	16
■ Uwagi.....	17

## WPROWADZENIE

Akumulatorowa podkaszarka do trawy ma wiele funkcji, dzięki którym korzystanie z tego narzędzia jest przyjemne i łatwe. Bezpieczeństwo, wydajność i niezawodność to cechy o najwyższym priorytecie przy projektowaniu niniejszego narzędzia, co ułatwia jego konserwację i obsługę.

**▲ OSTRZEŻENIE:**  
Nie należy używać narzędzia przed zapoznaniem się i rozumieniem niniejszej instrukcji obsługi. Należy zwrócić szczególną uwagę na zasady bezpieczeństwa, w tym na Niebezpieczeństwa, Ostrzeżenia i Uwagi. Właściwe korzystanie z urządzenia zgodnie z przeznaczeniem pozwoli cieszyć się bezpieczną i niezawodną obsługą produktu



Obsługa narzędzia może spowodować dostanie się obcych ciał do oczu.

Może to spowodować poważne uszkodzenie oczu i wzroku. Przed rozpoczęciem użytkowania narzędzia zawsze należy nosić okulary ochronne lub okulary ochronne z osłonami bocznymi i, w razie potrzeby, pełną osłoną twarzy. Zalecamy stosowanie szerokiej maski bezpieczeństwa z okularami lub standardowych okularów ochronnych

UPOWAŻNIONY PRZEDSTAWICIEL PRODUCENTA:  
Foreintrade Sp. Z o.o.  
Grochowska 341 lok.174, 03-822 Warszawa

***KRAFT&DELE***

## DEKLARACJA ZGODNOŚCI

Według ISO/IEC Guide 22 i EN 45014

Upoważniony przedstawiciel producenta: Foreintrade Sp. Z o.o.  
Adres upoważnionego przedstawiciela: Grochowska 341 lok.174; 03-822 Warszawa

DEKLARUJEMY, ŻE PRODUKT JEST ZGODNY Z NORMAMI EUROPEJSKIMI

**Nazwa Produktu:** NOŻYCE AKUMULATOROWE (oznaczon znakiem towarowym Kraft&Dele)  
**Model** (oznaczenia handlowe): KD10620 / KD10621  
**Dane produktu:** Napięcie baterii: 3,6V

### Deklaracja:

Wyrób do którego odnosi się niniejsza deklaracja spełnia wymagania Dyrektyw WE:

1. 2006/42/EC Machinery Directive
2. 2011/65/UE ROHS 2 Directive
3. 2000/14/WE Noise Emission Directive

### Według norm:

EN 60745-1:2009+A11:2010, EN 60745-2-15:2009+A1:2010, EN 50636-2-94:2014, EN 62233:2008; EN 50581:2012; EN ISO 3744:2011  
Certyfikat o numerze 170900433HZH-V1 wydany przez Intertek Testing Services Hangzhou (16 No. 1 Ave., Xiasha Economic Development District, Hangzhou 310018, China) z dnia 31.10.2017  
Osoba odpowiedzialna za prowadzenie dokumentacji technicznej: Ma Dong Hui, Grochowska 341 lok.174; 03822 Warszawa

Ma Dong Hui, Warszawa, 09.11.2020

## UWAGA

Przed użyciem nowego elektronarzędzia należy uważnie przeczytać całą instrukcję obsługi. Zwróć szczególną uwagę na uwagi i ostrzeżenia.

Twoje elektronarzędzie ma wiele funkcji, dzięki którym praca będzie szybsza i łatwiejsza. Bezpieczeństwo, wydajność i niezawodność to cechy o najwyższym priorytecie wykorzystywane do konstrukcji tego narzędzia, dzięki czemu jest ono łatwe w utrzymaniu i obsłudze.

## OGÓLNE ZASADY BEZPIECZEŃSTWA

**Uwaga ! Nieprzestrzeganie wszystkich instrukcji znajdujących się poniżej może prowadzić do porażenia prądem elektrycznym, pożaru i/lub poważnych obrażeń.**

Należy zachować wszelkie ostrzeżenia i instrukcje w celu późniejszego odniesienia się do nich.

Pojęcie 'urządzenie elektryczne' znajdujące się w ostrzeżeniach w niniejszym dokumencie oznacza urządzenie elektryczne podłączone do źródła zasilania elektrycznego za pomocą przewodu zasilającego lub urządzenie elektryczne zasilane bateriami (bezwodowodowe).

### Miejsce pracy

- a) Miejsce pracy powinno być czyste, uporządkowane i dobrze oświetlone. Zanieczyszczone oraz ciemne miejsca mogą być przyczyną wypadków.
- b) Nie używaj urządzeń elektrycznych w środowisku zagrożonym wybuchem, w obecności płynów łatwopalnych, gazów lub pyłu. Urządzenie elektryczne wytwarzają iskry elektryczne, które mogą spowodować zapłon pyłu lub oparów.
- c) Nie dopuszczaj dzieci i osób postronnych do miejsca pracy. Pilnuj, by dzieci i inne osoby Cię nie rozpraszały, gdyż może dojść do zagrożenia dla operatora urządzenia.

### Bezpieczeństwo w zakresie elektryczności

- a) Wtyczki urządzenia muszą pasować do gniazd zasilających. W żadnym wypadku nie wolno modyfikować wtyczki. Stosowanie oryginalnych elementów zasilających (wtyczki, gniazda) zapewniają większe bezpieczeństwo niż jakiegokolwiek modyfikowane elementy.
- b) Unikaj dotykania uziemionych elementów, jak na przykład rury, grzejniki, piece i chłodziarki. Istnieje podwyższone ryzyko porażenia prądem, jeżeli Twoje ciało jest uziemione.
- c) W żadnym wypadku nie wolno wykorzystywać przewodu zasilającego do noszenia, przesuwania lub odłączenia od gniazda urządzenia. Przewód zasilający nie może znajdować się w pobliżu źródeł ciepła, olejów, ostrych krawędzi oraz części ruchomych. Uszkodzone lub przedłużane przewody zasilające zwiększają ryzyko porażenia prądem
- d) Podczas korzystania z urządzenia na zewnątrz, należy stosować przedłużacze przeznaczone do pracy na zewnątrz. Użycie nieodpowiedniego przewodu podczas pracy na wolnym powietrzu może prowadzić do porażenia prądem.
- e) Przed dokonaniem jakichkolwiek regulacji, wymiany akcesoria lub odłożeniem urządzenia, należy zawsze odłączyć urządzenie od gniazda zasilającego. Takie środki ostrożności pozwalają na uniknięcie niezamierzonego uruchomienia urządzenia
- d) Urządzenie należy przechowywać z dala od dostępu dzieci. Należy również podjąć wszelkie środki ostrożności, aby jakiegokolwiek inne osoby nie uzyskały dostępu do urządzenia oraz nie korzystały z niego bez odpowiedniej wiedzy i doświadczenia. Urządzenie w rękach osoby niedoświadczonej może być bardzo niebezpieczne.
- e) Dokonuj regularnych przeglądów urządzenia. Sprawdź urządzenie pod względem uszkodzeń, płynności pracy elementów obracających się w urządzeniu i innych. W przypadku wykrycia uszkodzenia, urządzenie należy przekazać do naprawy. Użytkowanie urządzenia z uszkodzonymi elementami może być bardzo niebezpieczne.
- f) Narzędzia tnące muszą być ostre i czyste. Odpowiednia konserwacja elementów tnących zapewnia odpowiednią wydajność oraz jakość obróbki

### Serwisowanie

- a) Urządzenie może być serwisowane tylko przez wykwalifikowanego serwisanta. Podczas naprawy lub wymiany należy stosować oryginalne części zamienne. Dzięki temu mamy gwarancję bezpiecznej pracy urządzenia

## GENERAL SAFETY RULES

### Bezpieczeństwo osobiste

a) Zawsze zachowuj uwagę. Koncentruj się na swojej pracy. Postępuj rozsądnie. Nie używaj maszyny, gdy jesteś zmęczony lub znajdujesz się pod wpływem leków, alkoholu lub innych używek. Każdy moment nieuwagi może być przyczyną poważnego wypadku.

b) Noś wyposażenie ochronne i zawsze korzystaj z okularów bezpieczeństwa. Stosowanie odpowiednich środków ochrony osobistej dla danego typu urządzenia oraz wykonywanej pracy (np. maska przeciwpyłowa, odzież antypoślizgowa, kask bezpieczeństwa lub ochraniacze uszu) zmniejsza ryzyko zranienia.

c) Unikaj niezamierzonego uruchomienia urządzenia. Przed podłączeniem wtyczki urządzenia do gniazda zasilającego, upewnij się, że włącznik na urządzeniu jest wyłączony. Chwyatanie urządzenia w pobliżu przełącznika zasilania podczas przenoszenia może doprowadzić do wciśnięcia przełącznika oraz poważnego wypadku.

d) Przed uruchomieniem urządzenia usuń wszelkie klucze regulacyjne. Klucz lub jakiegokolwiek inne narzędzie pozostawione na ruchomych częściach urządzenia może być przyczyną wypadku.

e) Utrzymuj stabilną postawę. Utrzymuj stabilną postawę, by nie stracić równowagi w pozycji roboczej.

f) Stosuj odpowiednią odzież ochronną. Należy zawsze nosić ochraniacze na uszy. Nie noś luźnej odzieży ani biżuterii, gdyż mogą one zostać pochwycone przez obracające się elementy urządzenia. Jeżeli operator ma długie włosy, należy zakładać specjalną siatkę ochronną.

g) W przypadku, gdy maszyna jest wyposażona w urządzenia odsysające lub zbierające, należy upewnić się, że są one dobrze i dokładnie przymocowane do maszyny. Wykorzystanie tych urządzeń może zmniejszyć ryzyko niebezpieczeństw związanych z emisją pyłu.

### Prawidłowe obchodzenie się i obsługa urządzenia elektrycznego

a) Nie przeciążaj urządzenia. Używaj tylko odpowiedniego urządzenia do danej pracy. Zastosowanie odpowiedniego urządzenia do danego rodzaju wykonywanej pracy będzie bezpieczniejsze i bardziej praktyczne.

b) Nie korzystaj z urządzenia, jeżeli przełącznik nie działa lub jest uszkodzony. Korzystanie z urządzenia z niesprawnym przełącznikiem jest niebezpieczne.

## DODATKOWE INSTRUKCJE BEZPIECZEŃSTWA

### NALEŻY NOSIĆ ŚRODKI OCHRONY SŁUCHU

Wystawienie na hałas może spowodować utratę słuchu. Utrata kontroli nad urządzeniem może spowodować uszkodzenie ciała.

- Jeśli to możliwe, zawsze używaj zacisków lub imadła do trzymania obrabianego przedmiotu.
- Zawsze wyłączaj urządzenie, zanim je odłożysz.
- Upewnij się, że oświetlenie jest odpowiednie.
- Nie wywieraj nacisku na narzędzie, gdyż może to spowolnić pracę silnika.
- Obszar pracy należy utrzymywać w czystości i porządku.
- Nie pozwól nikomu poniżej 18 lat obsługiwać tego narzędzia.
- Używaj wyłącznie akcesoriów w odpowiednim stanie.
- Nie dotykaj ostrza po zakończeniu pracy z urządzeniem. Ostrze po pracy jest bardzo gorące. Trzymaj ręce z dala od obrabianego przedmiotu.

- Nigdy nie używaj rąk do usuwania trocin, wiórów lub odpadów w pobliżu ostrza.
- Szmatki oraz sznurki itp. nie powinny nigdy znajdować się w obszarze pracy.
- Prace należy wykonywać w czystym pomieszczeniu.
- Jeżeli podczas pracy z urządzeniem operator będzie musiał z jakiegos powodu przerwać pracę, należy zawsze wyłączać urządzenie w celu podjęcia innych czynności.
- Okresowo sprawdzaj, czy wszystkie nakrętki, śruby i inne mocowania są prawidłowo dokręcone.
- Korzystając z narzędzia, używaj sprzętu bezpieczeństwa, w tym okularów ochronnych lub osłony, nauszników i odzieży ochronnej, w tym rękawic ochronnych. Należy nosić maskę przeciwpyłową, jeśli praca z urządzeniem powoduje powstanie pyłu.

W przypadku wątpliwości, nie należy podłączać urządzenia do zasilania. Korzystanie z zasilania o mniejszym napięciu może spowodować uszkodzenie urządzenia.

## OCHRONA ŚRODOWISKA



Ten produkt został oznaczony symbolem usuwania odpadów elektrycznych i elektronicznych. Oznacza to, że tego produktu nie należy wyrzucać razem z odpadami domowymi, ale należy go zwrócić do odpowiedniego miejsca zbiórki. Następnie sprzęt taki zostanie poddany recyklingowi lub zdemontowany w celu zmniejszenia wpływu na środowisko. Sprzęt elektryczny i elektroniczny może być niebezpieczny dla środowiska i zdrowia ludzkiego, ponieważ zawierają substancje niebezpieczne.

## UTYLIZACJA ZUŻYTEGO AKUMULATORA



Aby zachować w odpowiednim stanie zasoby naturalne, należy w odpowiedni sposób poddać recyklingowi zużyte akumulatory. Akumulator znajdujący się w niniejszym urządzeniu to akumulator litowo-jonowy. Skonsultuj się z lokalnym organem zajmującym się odpadami w celu uzyskania informacji na temat dostępnych opcji recyklingu i / lub utylizacji. Rozładuj całkowicie akumulator korzystając z urządzenia do jego wyłączenia, a następnie wyjmij akumulator z obudowy narzędzia i załep złączka akumulatora mocną taśmą klejącą, aby zapobiec ewentualnemu zwarciu. Nie należy próbować demontować lub usuwać jakichkolwiek komponentów.

## KONSERWACJA



**Uwaga: Aby zapewnić długą i niezawodną obsługę, regularnie przeprowadzaj następujące czynności konserwacyjne.**

- Sprawdź, czy nie ma widocznych wad, takich jak luźne, przemieszczone lub uszkodzone ostrze, luźne elementy mocujące oraz zużyte lub uszkodzone komponenty.
- Sprawdź, czy osłony nie są uszkodzone oraz czy są prawidłowo zamontowane. Wykonaj niezbędne czynności konserwacyjne lub naprawy przed użyciem.
- Jeśli urządzenie ulegnie awarii mimo staranności wykonanej podczas produkcji i testowania, naprawę powinien przeprowadzić nasz dział techniczny.

### KONSERWACJA OSTRZA

- Po zakończeniu pracy należy zawsze czyścić ostrza tnące i smarować olejem. Podczas dłuższych prac przy cięciu zalecamy okresowe smarowanie ostrza tnącego. Należy ocenić wzrokowo stan krawędzi tnących ostrza tnącego. Upewnij się, że ostrze jest przykryte dostarczoną osłoną ostrza, gdy ostrze nie jest używane.

### CZYSZCZENIE / PRZECHOWYWANIE

- Należy dokładnie wyczyścić zewnętrzną część urządzenia za pomocą miękkiej szczotki i szmatki. Nie używaj wody, rozpuszczalników ani past. Usuń wszystkie zanieczyszczenia, zwłaszcza ze szczelin wentylacyjnych. Przechowuj urządzenie w bezpiecznym, suchym miejscu, niedostępnym dla dzieci. Nie umieszczaj innych przedmiotów na urządzeniu.

### DZIAŁ OBSŁUGI

- Uszkodzone przełączniki muszą zostać wymienione przez nasz dział obsługi posprzedażnej.
- Jeżeli przewód zasilający (lub wtyczka sieciowa) zostanie uszkodzony, należy go wymienić na specjalny kabel zasilający, który jest dostępny w naszym dziale serwisowym. Wymiana kabla zasilającego może być wykonywana wyłącznie przez nasz serwis (patrz ostatnia strona) lub przez wykwalifikowaną osobę (wykwalifikowany elektryk).

## SERWIS

- Uszkodzone przełączniki muszą zostać wymienione przez nasz dział obsługi posprzedażnej. Jeśli kabel zasilający (lub wtyczka sieciowa) jest uszkodzony, należy go wymienić na specjalny kabel zasilający, który jest dostępny w naszym dziale serwisowym. Wymiana kabla zasilającego może być wykonywana wyłącznie przez nasz serwis lub wykwalifikowaną osobę (wykwalifikowanego elektryka).
- NIGDY nie należy wrzucać zużytego urządzenia do ognia. Urządzenie może wybuchnąć.

## PRZECHOWYWANIE

- Przed odłożeniem urządzenia na dłuższy okres czasu należy wyciągnąć akumulator.
- Akumulator należy przechowywać w temperaturze od 0 do 40 ° C. Nieprawidłowe przechowywanie może spowodować uszkodzenie akumulatora.
- Należy dokładnie czyścić całe urządzenie oraz jego akcesoria.
- Urządzenie należy przechowywać poza zasięgiem dzieci, w stabilnej i bezpiecznej pozycji, w chłodnym i suchym miejscu.
- Należy unikać zbyt wysokich i zbyt niskich temperatur.
- Należy chronić urządzenie przed bezpośrednim działaniem promieni słonecznych. Jeśli to możliwe, urządzenie należy przechowywać w ciemności.
- Urządzenia nie należy przechowywać w plastikowych torebkach/opakowaniach, aby nie doszło do gromadzenia się wilgoci.

## DODATKOWE INSTRUKCJE BEZPIECZEŃSTWA

Narzędzie musi być używane tylko zgodnie z jego przeznaczeniem. Każde użycie inne niż wymienione w niniejszym podręczniku będzie traktowane jako przypadek niewłaściwego użycia. Użytkownik, a nie producent, ponosi odpowiedzialność za wszelkie szkody lub obrażenia wynikające z takich przypadków niewłaściwego użycia. Aby prawidłowo korzystać z tego narzędzia, należy przestrzegać przepisów bezpieczeństwa, instrukcji montażu i instrukcji obsługi zawartych w niniejszej instrukcji. Wszystkie osoby, które używają i serwisują urządzenie, muszą zapoznać się z niniejszą Instrukcją.

Dzieci nie mogą używać tego narzędzia. Dzieci powinny być nadzorowane przez cały czas, jeśli znajdują się w obszarze, w którym narzędzie jest używane.

Należy przestrzegać przepisów zapobiegania wypadkom. To samo dotyczy ogólnych zasad bezpieczeństwa i higieny pracy.

Producent nie ponosi odpowiedzialności za jakiegokolwiek modyfikacje dokonane w narzędziu ani za jakiegokolwiek szkody wynikające z takich modyfikacji. Nawet jeśli narzędzie jest używane zgodnie z zaleceniami, nie można wyeliminować wszystkich pozostałych czynników ryzyka. W związku z konstrukcją i budową narzędzia mogą mieć miejsce następujące zagrożenia:

Uszkodzenie płuc, jeśli nie jest używana odpowiednia maska przeciwpyłowa.  
Uszkodzenie słuchu, jeśli nie są stosowane odpowiednie środki ochrony słuchu

## ADDITIONAL SAFETY INSTRUCTIOS FOR THE CHARGER

- Narzędzie z akumulatorem litowo-jonowym można ładować wyłącznie za pomocą specjalnie zaprojektowanej ładowarki do akumulatorów litowo-jonowych zakupionej wraz z narzędziem. Nie należy próbować ładować akumulatora za pomocą innej ładowarki niż dostarczona.
- Przed użyciem ładowarki przeczytaj wszystkie instrukcje, etykiety i oznaczenia ostrzegawcze na ładowarce i zestawie akumulatorów, a także instrukcje dotyczące korzystania z akumulatora.
- Nie używaj ładowarki, jeśli została narażona na silne wstrząsy, została upuszczona lub w inny sposób uszkodzona. Ładowarkę należy przekazać do autoryzowanego centrum serwisowego w celu sprawdzenia lub naprawy.
- Nie demontuj ładowarki. Otwieranie lub zdejmowanie pokryw może narażać użytkownika na niebezpieczne napięcia lub inne zagrożenia. Nieprawidłowy ponowny montaż może spowodować porażenie prądem przy ponownym użyciu narzędzia lub ładowarki. Ładowarkę należy oddać do centrum naprawy elektronarzędzi, gdy wymagany jest serwis lub naprawa. Nieprawidłowy ponowny montaż może spowodować ryzyko pożaru lub porażenia prądem elektrycznym. Aby zmniejszyć ryzyko porażenia prądem elektrycznym, nie należy demontować żadnej części produktu.

## NIEBEZPIECZEŃSTWO

- Jeśli akumulator jest pęknięty lub uszkodzony w jakikolwiek inny sposób, nie wkładaj go do ładowarki
- Do ładowarki nie należy podłączać żadnego innego urządzenia niż zakupione elektronarzędzie, ponieważ inne urządzenia mogą być przystosowane do innego napięcia elektrycznego lub spowodować zwarcie, co może spowodować pożar lub porażenie prądem elektrycznym.
- Nie umieszczaj narzędzia ani ładowarki na nierównej powierzchni, ponieważ upadek może spowodować poważne uszkodzenia.
- Nigdy nie umieszczaj narzędzia lub ładowarki w pobliżu lub nad źródłem ciepła, takim jak grzejnik.
- Nie używaj ładowarki w szafce lub innej obudowie, chyba że zapewniona jest odpowiednia wentylacja.

Ładowarkę do baterii należy używać tylko wewnątrz pomieszczeń

## ŁADOWANIE

1. Przed rozpoczęciem ładowania urządzenia za pomocą ładowarki AC, upewnij się, że urządzenie bezprzewodowe z akumulatorem litowo-jonowym 3.6V jest wyłączone.
2. Bezprzewodowe urządzenie z akumulatorem litowo-jonowym 3,6 V można ładować wyłącznie za pomocą dostarczonej ładowarki.

## PONOWNE ŁADOWANIE URZĄDZENIA

1. Przed użyciem ładowarki przeczytaj i zapoznaj się ze wszystkimi instrukcjami użytkownika i oznaczeniami ostrzegawczymi.
2. Używaj wyłącznie dostarczonej ładowarki podczas ładowania bezprzewodowego urządzenia z akumulatorem litowo-jonowym 3.6V. Używanie innej ładowarki może być niebezpieczne lub może spowodować uszkodzenie akumulatora litowo-jonowego 3.6V.
3. Urządzenie bezprzewodowe z akumulatorem litowo-jonowym 3.6V powinno być zawsze suche i zabezpieczone przed opadami.
4. Nigdy nie ładuj urządzenia na zewnątrz.
5. urządzenie bezprzewodowe z akumulatorem litowo-jonowym 3.6 V należy zawsze przechowywać w pomieszczeniu o temperaturze od 0 ° C do 40 ° C (32 ° C do 104 ° F).
6. Ze względu na ryzyko wybuchu nie nagzewaj urządzenia.
7. Nie próbuj używać uszkodzonej ładowarki.
8. Nie używaj ładowarki, jeśli przewód zasilający lub wtyczka są uszkodzone.
9. Nigdy nie demontuj ładowarki.
10. Nigdy nie ciągnij za przewód zasilający - zawsze odłączaj ładowarkę chwytając za wtyczkę zasilającą.
11. Upewnij się, że przewód zasilający jest czysty i zabezpieczony - nie należy chodzić po przewodzie zasilającym oraz kłaść na nim jakichkolwiek przedmiotów, gdyż może dojść do jego uszkodzenia.
12. Nigdy nie demontuj urządzenia bezprzewodowego z akumulatorem litowo-jonowym 3.6V. Urządzenie nie zawiera żadnych części, które mogłyby być serwisowane przez klienta. W celu dokonania naprawy należy zwrócić urządzenie do producenta lub serwisu.
13. Nigdy nie próbuj demontować ani modyfikować akumulatora urządzenia.
14. Rozlany elektrolit jest żrący i może spowodować uszkodzenie oczu i skóry. Może być toksyczny w przypadku połknięcia.

## Przed rozpoczęciem pracy

Przed pierwszym użyciem naładuj całkowicie akumulator. Używaj tylko oryginalnej ładowarki dołączonej do zestawu. Podczas ładowania świeci się jedna czerwona dioda LED, a pozostałe diody LED są wyłączone.

1. Podłącz wtyczkę przewodu zasilającego z ładowarką do gniazda ładowania bezprzewodowego urządzenia z akumulatorem 3.6 V.
2. Podłącz ładowarkę do gniazda sieciowego. Upewnij się, że napięcie gniazda elektrycznego jest zgodne z wymaganiami technicznymi.
3. Podczas ładowania świeci czerwona dioda LED.
4. Zalecany czas ładowania wynosi 5 godzin i 30 minut (całkowicie rozładowany akumulator). Akumulator jest w pełni naładowany, gdy świecą zielone diody LED. Urządzenie jest wówczas gotowe do użycia.
5. Po naładowaniu najpierw wyjmij ładowarkę z gniazda elektrycznego, a następnie odłącz ładowarkę od gniazda ładowania znajdującego się w urządzeniu.

## Montaż urządzenia z uchwytem teleskopowym oraz obsługa

### Uchwyt teleskopowy

**UWAGA!** Uchwyt teleskopowy może być używany tylko i wyłącznie z ostrzem urządzenia do cięcia trawy. Uchwyt nie wolno używać z ostrzem do cięcia żywopłotu.

Urządzenie może zostać połączone z uchwytem teleskopowym 1 w celu dogodnego i komfortowego cięcia trawy w odpowiedniej pozycji i trudno dostępnych miejscach.

1. Przymocuj uchwyt teleskopowy do urządzenia (Patrz Rys. B)
2. Pociągnij urządzenie na uchwycie do samego końca. Użytkownik powinien usłyszeć charakterystyczny dźwięk kliknięcia sugerujący poprawny montaż urządzenia z uchwytem teleskopowym.
3. Aby zdemontować uchwyt teleskopowy z urządzenia, należy przesunąć urządzenie w odpowiednią stronę i pozycję.

### Ustawienie wysokości roboczej

Użytkownik ma możliwość dokonania regulacji wysokości roboczej uchwytu teleskopowego w zakresie od 75 cm do 120 cm.

1. Przekręć dolną część regulacji wysokości 5 w kierunku zgodnym z kierunkiem ruchu wskazówek zegara do momentu poluzowania (Patrz Rys. C)
2. Ustaw wysokość roboczą uchwytu teleskopowego.
3. Przekręć dolną część regulacji wysokości w kierunku przeciwnym do ruchu wskazówek zegara do momentu zablokowania.

### Funkcja obrotu

Urządzenie znajdujące się na uchwycie teleskopowym może obracać się w trzech pozycjach (-90°/0°/+90°)

- Pociągnij mechanizm blokujący 6 i obróć urządzenie na uchwycie teleskopowym do pożądanego pozycji (-90°/0°/+90°) do momentu usłyszenia charakterystycznego dźwięku kliknięcia sugerującego prawidłowe ustawienie urządzenia.

## DODATKOWE INSTRUKCJE BEZPIECZEŃSTWA DLA ŁADOWARKI

### ⚠️ OSTRZEŻENIE!

- Nie dopuszczaj do kontaktu jakiegokolwiek cieczy z ładowarką. Istnieje niebezpieczeństwo porażenia prądem elektrycznym. Nie umieszczaj narzędzia ani ładowarki w pobliżu wody; na przykład w pobliżu zlewu, umywalki lub toalety.
- Nie wylewaj żadnych cieczy na narzędzie lub ładowarkę. Może to spowodować zwarcie elektryczne, uszkodzenie produktu i ryzyko pożaru lub porażenia prądem elektrycznym.
- Aby zmniejszyć ryzyko porażenia prądem elektrycznym, odłącz ładowarkę od zasilania przed przystąpieniem do czyszczenia. Aby wyczyścić narzędzie lub ładowarkę, przetrzyj wilgotną szmatką. Stosowanie innych środków czyszczących nie jest zalecane.
- Nie kładź na urządzeniu żadnych przedmiotów ani nie pozwól, aby cokolwiek leżało na ładowarce.
- Upewnij się, że kabel ładowarki jest umieszczony w miejscu, w którym nie zostanie nadeptany, przerwany lub w inny sposób narażony na uszkodzenia lub naciągnięcie. Kabel zasilający należy trzymać z dala od pracującego urządzenia.
- Nie ciągnij za przewód ładowarki, aby odłączyć go od gniazdka sieciowego.
- Nie używaj przedłużacza, chyba że jest to absolutnie konieczne. Użycie niewłaściwego przedłużacza może spowodować pożar lub porażenie prądem elektrycznym.
- Nigdy nie próbuj podłączać dwóch ładowarek razem.
- Nie ładuj akumulatorów ani nie używaj narzędzia i akumulatora w miejscach, w których temperatura może być niższa niż 0°C lub przekracza 40°C oraz w pobliżu szop lub konstrukcji metalowych.
- Akumulator można ładować lub obsługiwać w temperaturze od 0°C do 40°C.

### **NIGDY NIE NALEŻY ŁADOWAĆ BATERII LITOWO-JONOWEJ PONIŻEJ LUB POWYŻEJ ZALECANYCH TEMPERATUR, GDYŻ MOŻE DOJŚĆ DO POŻARU LUB POWAŻNEGO USZKODZENIA AKUMULATORA**

Najodpowiedniejsza temperatura podczas ładowania akumulatora to 20 -25°C.

- Jeśli chcesz naładować drugi akumulator, odłącz ładowarkę od zasilania i pozostaw ją na co najmniej 15 minut. Po tym czasie możesz naładować drugi akumulator.

## DODATKOWE INSTRUKCJE BEZPIECZEŃSTWA W ZAKRESIE AKUMULATORA

Należy używać tylko akumulatorów PATRIOT dostarczonych wraz z urządzeniem. Zakres temperatur pracy i ładowania powinien wynosić 0°C and 40°C.

### **NIGDY NIE NALEŻY ŁADOWAĆ BATERII LITOWO-JONOWEJ PONIŻEJ LUB POWYŻEJ ZALECANYCH TEMPERATUR, GDYŻ MOŻE DOJŚĆ DO POŻARU LUB POWAŻNEGO USZKODZENIA AKUMULATORA**

- Akumulator należy ładować za pomocą ładowarki dostarczonej wraz z produktem. Zaleca się ładowanie akumulatora za pomocą dostarczonej ładowarki w temperaturze 20 -25°C.
  - Zawsze po ładowaniu należy odłożyć akumulator na kilka minut, aby doszło do jego ochłodzenia. Nie należy umieszczać akumulatora na ciepłych i gorących powierzchniach.
  - Nie ładuj akumulatora w miejscu, w którym dochodzi do wyładowań elektrostatycznych. Nie należy umieszczać urządzenia w pobliżu miejsc, które generują wyładowania elektrostatyczne. Nie należy doprowadzić sytuacji w której akumulator miałby kontakt ze żrącymi oparami.
  - Urządzenie należy przechowywać w opakowaniu
  - Akumulator można przechowywać w temperaturach 0 ° C i 40 ° C. Nie należy wrzucać akumulatora do ognia
- ### **NIGDY NIE NALEŻY ŁADOWAĆ BATERII LITOWO-JONOWEJ PONIŻEJ LUB POWYŻEJ ZALECANYCH TEMPERATUR, GDYŻ MOŻE DOJŚĆ DO POŻARU LUB POWAŻNEGO USZKODZENIA AKUMULATORA**
- Nigdy nie próbuj otwierać lub przebijać akumulatora. Nie należy przechowywać akumulatora litowo-jonowego w żadnym miejscu, w którym akumulator będzie poddany działaniu wysokiej temperatury.
  - Nie należy przechowywać urządzenia w pojazdach, w których temperatura wewnętrzna może być bardzo wysoka. Jeżeli plastikowa obudowa akumulatora zostanie uszkodzona poprzez bezpośrednie działanie promieni słonecznych, należy natychmiast zaprzestać użytkowania urządzenia.
  - Należy zawsze sprawdzać, czy zacisk akumulatora nie jest uszkodzony.

## DODATKOWE INSTRUKCJE BEZPIECZEŃSTWA W ZAKRESIE AKUMULATORA

Nie należy korzystać z akumulatora jeżeli mocowania lub zaciski są uszkodzone lub niesprawne.

- Bateria może się nagrzać i być gorąca.

- Należy zaprzestać korzystania z akumulatora, jeżeli użytkownik zauważy, że akumulator szybko się nagrzewa, zmienił kolor lub uległ deformacji.

- Po upływie okresu użytkowania akumulatora zalecamy ponowne przetworzenie materiałów w lokalnym centrum recyklingu komunalnego. NIE próbuj wymieniać ogniw akumulatora w akumulatorze, naprawiać ani modyfikować żadnej części zespołu akumulatora.

- Z akumulatorami należy obchodzić się ostrożnie, aby uniknąć zwarcia w wyniku kontaktu z materiałami przewodzącymi, takimi jak gwoździe, śruby, metalowe opaski, pierścienie, bransoletki.
- Jeśli wykryjesz wyciek lub nieprzyjemny zapach, wówczas szczególnie ważne jest trzymanie akumulatora z dala od ognia. Jeśli ciecz z akumulatora wycieknie na skórę lub ubranie, natychmiast przemyj dany obszar czystą wodą. Jeśli ciecz wyciekająca z akumulatora dostanie się do oczu, nie wolno trzeć oczu. Dobrze przemyj oczy (przez co najmniej 10 minut) czystą wodą i skontaktuj się z lekarzem.

## ŁADOWANIE AKUMULATORA

Nowe akumulatory są wysyłane w stanie niskiego poziomu naładowania i powinny być w pełni naładowane przed użyciem. Akumulator można ładować w dowolnym momencie podczas użytkowania, pod warunkiem, że opakowanie nie jest przegrzane. Jeśli akumulator zaczyna się wylączać z powodu niskiego poziomu lub nie można już wykonać żadnych czynności z urządzeniem, zaleca się zaprzestanie używania narzędzia i naładowanie akumulatora.

Niektóre przykłady tych substancji chemicznych to:

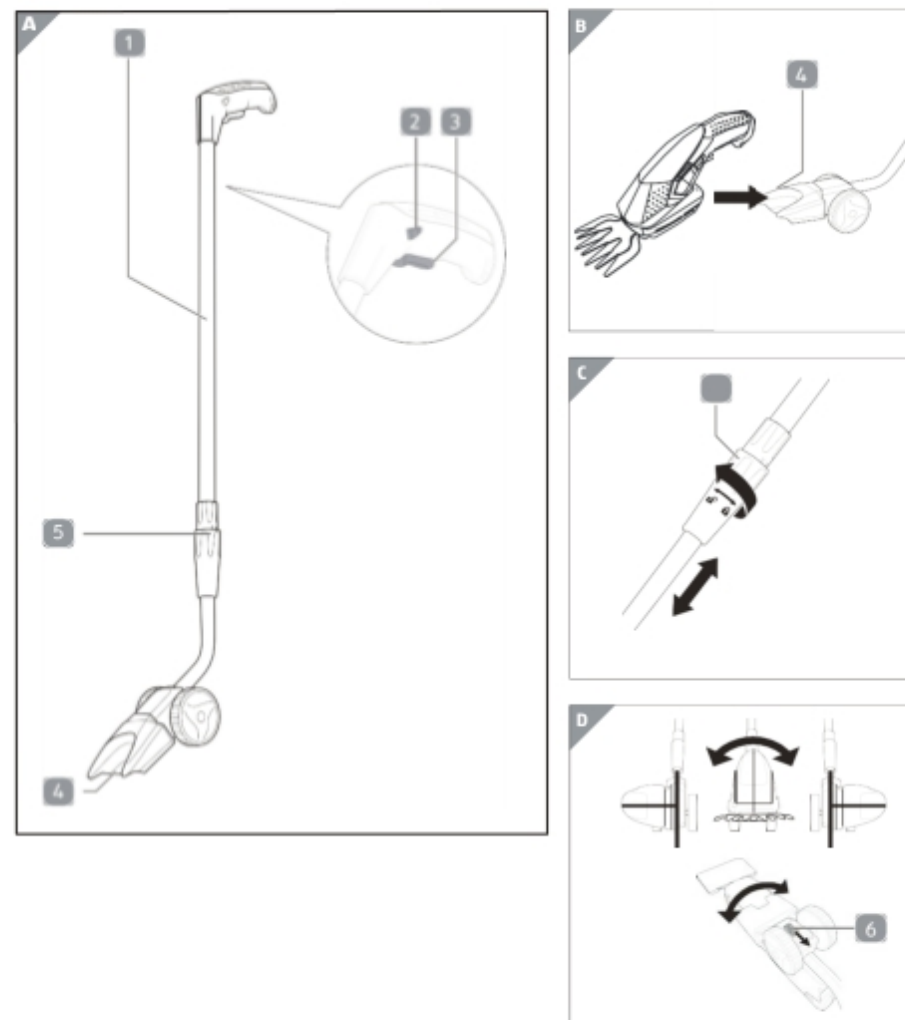
- Ołów z farb na bazie ołowiu
- Krystaliczna krzemionka z cegieł i cementu oraz innych wyrobów murarskich. Arsen i chrom z chemicznie obrabianej tarczy.

Ryzyko związane z tymi ekspozycjami jest różne, w zależności od tego, jak często wykonujesz tego typu pracę. Aby zmniejszyć narażenie na te substancje chemiczne: pracuj w dobrze wentylowanym pomieszczeniu i pracuj z zatwierdzonymi urządzeniami bezpieczeństwa, takimi jak maski przeciwpyłowe specjalnie zaprojektowane do odfiltrowywania mikroskopijnych cząstek.

### ⚠ OSTRZEŻENIE!

Niektóre pyły powstałe w wyniku pracy z urządzeniem zawierają substancje chemiczne, które mogą spowodować raka, wady wrodzone oraz zaburzenia pracy układu rozrodczego.

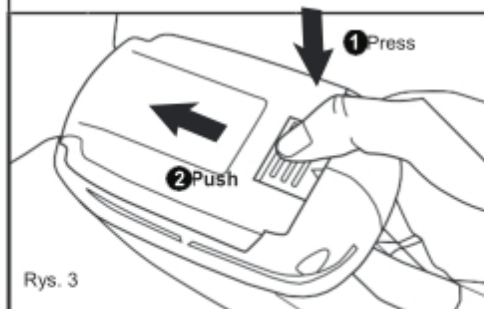
## URZĄDZENIE Z UCHWYTEM PRZEDŁUŻAJĄCYM (OPCJONALNIE)



1. Uchwyt teleskopowy
2. Blokada przełącznika (uchwyty teleskopowego)
3. Przełącznik (uchwyty teleskopowego)
4. Uchwyt silnika
5. Regulacja wysokości
6. Mechanizm blokujący

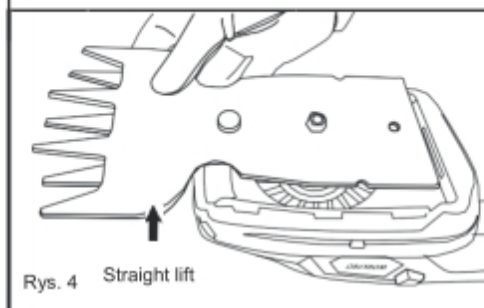
## MONTAŻ

1. Aby zamontować lub wymienić ostrze, umieść urządzenie na twardej powierzchni. Obróć urządzenie spodem do góry jedną ręką i delikatnie popchnij osłonę ostrza drugą ręką. Następnie przesuń osłonę ostrza.



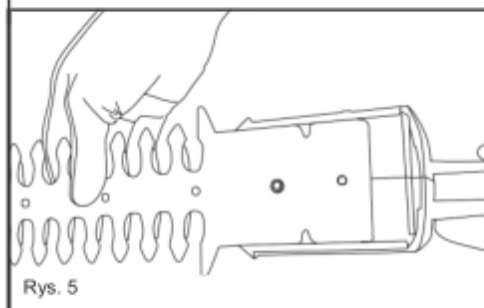
Rys. 3

2. Delikatnie wyjmij ostrze, podnosząc końcówkę ostrza urządzenia (Rys. 4).



Rys. 4 Straight lift

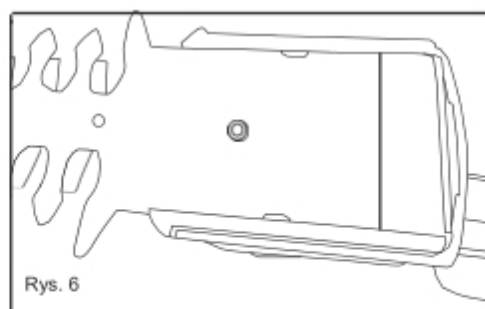
3. Włóż żądane ostrze do podstawy obudowy silnika (Rys. 5).



Rys. 5

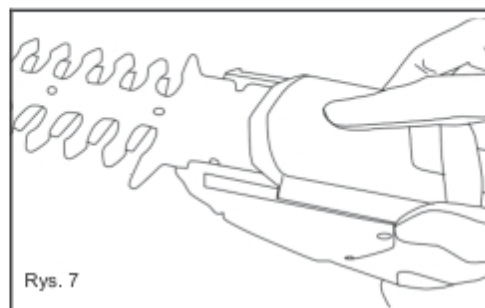
UWAGA: Może być konieczne ręczne przesunięcie ostrza lub wałka zębatego w celu wyrównania wałka zębatego z kołem zębatego na środku urządzenia. Montując ostrza, najpierw należy wcisnąć blokadę bezpieczeństwa znajdującą się w urządzeniu. Przed konserwacją i czyszczeniem należy odłączyć blokadę bezpieczeństwa.

4. Wyrównaj wałek zębaty pośrodku ostrza z przekładnią pośrodku urządzenia, tak aby ostrze leżało płasko na obudowie i zapewnione było odpowiednie dopasowanie (Rys. 6).



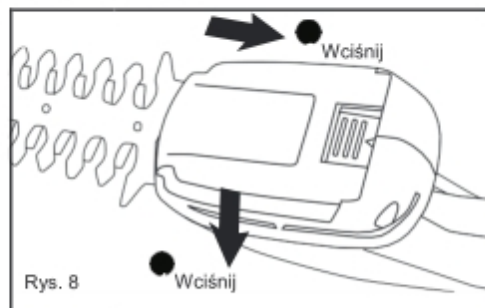
Rys. 6

5. Gdy ostrze będzie znajdowało się w odpowiedniej pozycji, należy wymienić osłonę ostrza. (Rys. 7).



Rys. 7

6. Przesuń osłonę ostrza do przodu, aż wskoczy na swoje miejsce i zatrzaśnie się (Rys. 8). Urządzenie jest teraz gotowe do użycia.



Rys. 8

## SYMBOLE

Na produkcie, etykiecie oraz w niniejszej instrukcji obsługi znajdziesz między innymi następujące symbole i skróty. Zapoznaj się z nimi, aby zmniejszyć zagrożenia, takie jak obrażenia ciała i uszkodzenia mienia.

V~	Volt, (napięcie przemienne)	mm	Milimetr
Hz	Hertz	kg	Kilogram
W	Watt	dB(A)	Decybel (A)
/min lub min'	na minutę	⚠	Ostrzeżenie.
ⓘ	Uwaga.	👂	Noś środki ochrony słuchu.
📖	Przeczytaj instrukcję.	👤	Noś maskę przeciwpyłową.
👁	Noś środki ochrony wzroku.	👕	Noś odpowiednią odzież ochronną.
🧤	Noś rękawice ochronne.		

🔌 Wylóż urządzenie i odłącz je od zasilania przed montażem, czyszczeniem, regulacją, konserwacją, przechowywaniem i transportem.

☐ Ten produkt ma II klasę ochrony. Oznacza to, że jest wyposażony w ulepszoną lub podwójną izolację.

CE Produkt jest zgodny z obowiązującymi dyrektywami europejskimi oraz dokonano oceny zgodności tych dyrektyw.

♻ Symbol WEEE. Zużytych produktów elektrycznych nie należy wyrzucać razem z odpadami domowymi. Produkty elektryczne należy poddawać recyklingowi. Skontaktuj się z lokalnymi władzami lub lokalnym punktem sprzedaży w celu uzyskania porady na temat recyklingu.

## DANE TECHNICZNE

Model .	
Typ akumulatora	Litowo-jonowy
Napięcie znamionowe	3.6V
Pojemność akumulatora	1300mAh
Czas ładowania (rozładowany akumulator)	1.5 - 3.5 godziny
Czas pracy bez obciążenia	25 minut (cięcie trawy)
Czas pracy bez obciążenia	16 minut (cięcie krzewów)
Podkaszarka: Długość ostrza	120mm
Podkaszarka: Odległość zębów	8mm
Podkaszarka: Szerokość ostrza	80mm

### Informacje dotyczące hałasu/wibracji

Zmierzone wartości określone zostały zgodnie z normą EN 50144.

Ważone poziomy hałasu wynoszą:

Poziom ciśnienia akustycznego: 84 dB(A):

Poziom mocy akustycznej: 87 dB(A):

# POZNAJ SWÓJ PRODUKT



1. Przełącznik ON/OFF
2. Gniazdo ładowania
3. Ergonomiczny uchwyt
4. Przycisk blokady

5. Osłona
6. Ostrze do cięcia trawy
7. Ostrze do cięcia krzewów
8. Blokada bezpieczeństwa

## ROZPAKOWYWANIE

### ZAWARTOŚĆ

- Bezprzewodowa podkaszarka
- Ostrze do cięcia żywopłotu
- Ostrze do cięcia trawy
- Ładowarka
- Instrukcja obsługi

■ Ostrożnie wyciągnij bezprzewodową podkaszarkę i sprawdź, czy zostały dostarczone wszystkie wyżej wymienione elementy.

■ Sprawdź dokładnie wszystkie dostarczone elementy pod kątem jakichkolwiek uszkodzeń. W przypadku uszkodzenia lub braku jakichkolwiek części należy skontaktować się ze sprzedawcą.

**WAŻNE!** Niniejsze urządzenie i opakowanie nie są zabawkami. Nie należy pozwolić, aby dzieci bawiły się urządzeniem. W przypadku polknięcia opakowania może dojść do uduszenia.

**UWAGA:** Nie wyrzucaj kartonu i

Nie należy wyrzucać opakowania transportowego oraz materiałów pakujących, aż będziesz gotowy do użycia nowego urządzenia. Opakowanie jest wykonane z materiałów nadających się do recyklingu. Materiały należy usunąć w odpowiedni sposób zgodnie z lokalnymi regulacjami.

1.

## MONTAŻ

Niniejsze urządzenie jest dostarczone w stanie kompletnym z zainstalowanym ostrzem tnącym.

### OSTRZEŻENIE!

Należy nosić rękawice ochronne przed rozpoczęciem pracy z ostrzami.

### MONTAŻ I WYMIANA OSTZY

Urządzenie jest wyposażone w dwa wymienne ostrza, które są przeznaczone do samodzielnego przygotowywania projektów w ogrodzie. Ostrze nożyc do żywopłotu służy do cięcia żywopłotów i krzewów (Rys. 1). Ostrze nożyc do trawy służy do cięcia trawy i mniejszych żywopłotów. (Rys. 2)

