

Instrukcja obsługi
Tłumaczenie instrukcji oryginalnej
MYJKA WYSOKOCIŚNIENIOWA

KD5372





OSTRZEŻENIE: Nie używaj urządzenia bez zapoznania się z instrukcją.

WAŻNE WSKAZÓWKI DOTYCZĄCE BEZPIECZEŃSTWA

Nigdy nie kieruj dyszy wysokociśnieniowej w stronę ludzi lub zwierząt.
Nigdy nie pij alkoholu ani nie zażywaj narkotyków podczas obsługi myjki ciśnieniowej.
Nigdy nie używaj myjki ciśnieniowej stojąc w wodzie.
Nigdy nie pozostawiaj połączeń elektrycznych w wodzie.
Nigdy nie używaj myjki ciśnieniowej bez włączonego dopływu wody.
Nigdy nie używaj gorącej wody z tą myjką ciśnieniową.
Nigdy nie umieszczaj myjki wysokociśnieniowej w pobliżu źródeł ognia lub innych miejsc o wysokiej temperaturze.

Ten środek czyszczący jest przeznaczony wyłącznie do użytku rodzinnego. Stosowanie komercyjne i przemysłowe jest surowo zabronione.

WAŻNE ŚRODKI OSTROŻNOŚCI



OSTRZEŻENIE: Podczas stosowania tego produktu należy zawsze przestrzegać podstawowych środków ostrożności, w tym następujących:

W przypadku uszkodzenia ładowarki i akumulatora litowo-jonowego, w celu uniknięcia zagrożenia, konieczna jest ich wymiana przez producenta, jego przedstawiciela serwisowego lub podobnie wykwalifikowaną osobę.

Maszyny nie mogą być używane przez dzieci. Dzieci powinny być nadzorowane, aby upewnić się, że nie bawią się urządzeniem.

Urządzenia tego nie wolno obsługiwać osobom (w tym dzieciom) o ograniczonej sprawności fizycznej, sensorycznej lub umysłowej, a także osobom nieposiadającym odpowiedniego doświadczenia lub wiedzy.

Używaj odpowiedniego sprzętu ochrony osobistej (PSA) podczas pracy myjek wysokociśnieniowych, np. obuwia ochronnego, rękawic ochronnych, osłon ochronnych, ochronników słuchu itp. Obsługa urządzenia;

Uwaga: Niebezpieczeństwo wystąpienia sił odrzutu i nagłego momentu obrotowego na dyszy podczas otwierania pistoletu natryskowego;



OSTRZEŻENIE: Ta maszyna została opracowana do użytku z detergentem dostarczonym lub zalecanym przez producenta. Stosowanie innych środków czyszczących lub chemikaliów może mieć wpływ na bezpieczeństwo maszyny..



- Ostrzeżenie: Strumienie wysokociśnieniowe mogą być niebezpieczne, jeśli są niewłaściwie używane. Strumień nie może być skierowany na osoby, aktywny sprzęt elektryczny ani na samą maszynę.

- Przed przystąpieniem do czynności konserwacyjnych przez użytkownika należy odłączyć urządzenie od zasilania.
- Myjki wysokociśnieniowe nie mogą być obsługiwane przez dzieci ani osoby niewykwalifikowane.
Nie umieszczaj myjki wysokociśnieniowej w pobliżu źródeł ognia ani innych miejsc o wysokiej temperaturze..
- Nie wystawiaj akumulatora litowego na działanie ciepła lub ognia i unikaj przechowywania w bezpośrednim świetle słonecznym..
- Nie narażaj akumulatora litowego na uderzenia mechaniczne..
Nie dopuść do zwarcia akumulatora litowego. Nie umieszczaj akumulatora w pudełkach ani szufladach, aby uniknąć zwarcia między sobą lub zwarcia przez inne przedmioty metalowe.
- Nie rozmontowuj i nie otwieraj akumulatora litowego..
- Proszę trzymać z dala od dzieci.
- Nie ładuj akumulatora litowego przez długi czas.
- Zaleca się ładowanie akumulatora litowego co trzy miesiące, jeśli nie jest on używany przez dłuższy czas.
- Po długotrwałym przechowywaniu zaleca się przeprowadzenie kilku cykli ładowania i rozładowywania akumulatora litowego, aby uzyskać najlepszą wydajność pracy
Kilka razy ładowania i rozładowywania akumulatora litowego, aby uzyskać najlepszą wydajność pracy akumulator litowy co trzy miesiące, jeśli nie jest używany przez dłuższy czas.
- Przed ładowaniem sprawdź, czy ładowarka jest w dobrym stanie.
- Upewnij się, że używasz oryginalnej ładowarki do akumulatora litowego. Nie używaj ładowarki i akumulatora litowego, które nie są przeznaczone do konkretnego urządzenia.
- Nie polewaj wodą urządzeń zawierających elementy elektryczne.
- Należy zaprzestać używania produktu, jeśli przypadkowo spadnie na ziemię i pojawią się widoczne uszkodzenia lub awaria.
- Wydajność akumulatora litowego jest najlepsza w normalnej temperaturze (20°C ± 5°C).
- Do czyszczenia produktów należy używać suchej ściereczki. Nie należy używać wody, benzyny, alkoholu i innych rozpuszczalników chemicznych.
- Należy regularnie czyścić filtr wlotu wody i filtr rury wodnej.
- Zużyte baterie należy klasyfikować do recyklingu i nie wyrzucać ich do śmietników bez powodu.
- Nie używaj dołączonej ładowarki do żadnego innego urządzenia..
- Nie ładować w wysokiej temperaturze.
- Ładuj wyłącznie w pomieszczeniach i unikaj zamoczenia podczas deszczu.
Ten produkt będzie działał po podłączeniu wody przez rurę wlotową. Nie należy pozostawiać go do długotrwałej pracy bez podłączenia wody..



- OSTRZEŻENIE: Wyłącz urządzenie i wyjmij akumulator litowy przed montażem, czyszczeniem, regulacją, konserwacją, przechowywaniem i transportem.
- OSTRZEŻENIE: Nie używaj urządzenia, jeśli akumulator litowy lub ważne części urządzenia są uszkodzone, np. urządzenia zabezpieczające, węże wysokociśnieniowe, pistolet natryskowy.
- Używaj urządzenia na płaskiej powierzchni.
- Ze względów bezpieczeństwa upewnij się, że masz trzymiesięczną kontrolę i konserwację. Przed użyciem upewnij się, że filtr i dysza. Upewnij się, że nie ma zanieczyszczeń. Po użyciu upewnij się, że w pompie i wężu nie ma wody.
- Zabezpieczenie przeciążeniowe:
Gdy dysza jest zapchana lub wąż wysokociśnieniowy jest zaplątany, funkcja zabezpieczenia przed przeciążeniem automatycznie się włącza, a maszyna zostaje wyłączona. Po usunięciu usterki włącz ponownie przełącznik i włącz maszynę.

1. Przeczytaj wszystkie instrukcje przed użyciem produktu. Zachowaj wszystkie instrukcje bezpieczeństwa.
2. Nie należy obsługiwać myjki ciśnieniowej, będąc zmęczonym lub pod wpływem alkoholu lub narkotyków.

3.	Ryzyko wstrzyknięcia lub obrażeń – nie należy kierować strumienia wody pod wysokim ciśnieniem w stronę osób lub zwierząt.
4.	Nie pozwalaj dzieciom na obsługę myjki ciśnieniowej w żadnym wypadku..
5.	Aby ograniczyć ryzyko obrażeń, należy zachować ścisły nadzór, gdy myjka ciśnieniowa jest używana w pobliżu dzieci.
6.	Dowiedz się, jak zatrzymać jednostkę i natychmiast zmniejszyć ciśnienie. Bądź w pełni zaznajomiony z elementami sterującymi.
7.	Zachowaj czujność – zawsze zwracaj uwagę na to, gdzie kierujesz strumień wody pod wysokim ciśnieniem
8.	Utrzymuj obszar czyszczony w czystości.
9.	Zawsze utrzymuj dobrą postawę i równowagę – nie wychylaj się za bardzo i nie stawaj na niestabilnym podparciu..
10.	Miejsce pracy powinno mieć odpowiedni drenaż, aby ograniczyć ryzyko upadku na śliskich powierzchniach..
11.	Postępuj zgodnie z instrukcjami dotyczącymi konserwacji podanymi w instrukcji.
12.	Aby ograniczyć ryzyko porażenia prądem, wszystkie połączenia należy utrzymywać w stanie suchym i nad ziemią.
13.	Odpowiednie informacje o dyszy, która ma być używana, niebezpieczeństwie odrzutu i nagłego momentu obrotowego na zespole natryskowym podczas otwierania pistoletu spustowego
14.	Podczas ładowania akumulatora litowego ładowarkę i akumulator należy umieścić w bezpiecznym miejscu, poza zasięgiem dzieci, i ustawić stabilnie, aby zapobiec upadkowi.
15.	OSTRZEŻENIE Nie należy używać urządzenia w zasięgu osób, które nie noszą odzieży ochronnej.
16.	OSTRZEŻENIE Ryzyko wybuchu – Nie rozpylać łatwopalnych cieczy
17.	OSTRZEŻENIE Akumulator litowy, węże wysokociśnieniowe, złączki i sprzęgła są ważne dla bezpieczeństwa maszyny. Używaj wyłącznie akumulatora litowego, węży, złączek i złączy zalecanych przez producenta
18.	Woda, która przepłynęła przez zawór zwrotny, jest uznawana za niezdatną do picia.

OGÓLNE ŚRODKI OSTROŻNOŚCI

1.	Przeznaczone wyłącznie do użytku zewnętrznego i domowego.
2.	Wąż wysokociśnieniowy może przeciekać z powodu zużycia, niewłaściwego użytkowania, załamania itp. Nie należy używać uszkodzonego węża..
3.	Nie należy używać myjki ciśnieniowej w miejscach, w których znajdują się materiały łatwopalne, opary lub pyły łatwopalne..
4.	Niektóre substancje chemiczne lub detergenty mogą być szkodliwe w przypadku wdychania lub połknięcia, powodując poważne obrażenia. Używaj respiratora lub maski, gdy istnieje ryzyko wdychania oparów. Przeczytaj wszystkie instrukcje dołączone do maski, aby mieć pewność, że maska zapewni niezbędną ochronę przed wdychaniem szkodliwych oparów..
5.	Przed uruchomieniem myjki ciśnieniowej w zimne dni sprawdź wszystkie części urządzenia i upewnij się, że nie utworzył się lód. Nie przechowuj urządzenia w miejscu, w którym temperatura spadnie poniżej 0°C (32°F)..
6.	NIE DOKONUJ ŻADNYCH MODYFIKACJI ŻADNEGO Z PODZESPOŁÓW! Urządzenia z uszkodzonymi lub brakującymi częściami lub bez obudowy ochronnej lub pokryw NIGDY nie powinny być używane.
7.	Trzymaj wąż wysokociśnieniowy podłączony do myjki ciśnieniowej i pistoletu natryskowego, gdy system jest pod ciśnieniem. Odłączanie węża, gdy urządzenie jest pod ciśnieniem, jest niebezpieczne i może spowodować obrażenia..
8.	Zawsze wyłączaj zasilanie, gdy maszyna jest pozostawiona bez nadzoru..
9.	Nie dopuszczaj do rozpryskiwania się wody na przewody elektryczne, gdyż może to spowodować śmiertelne porażenie prądem..
10.	Przed użyciem należy podłączyć urządzenie do źródła wody, następnie otworzyć spust pistoletu i przełącznik urządzenia czyszczącego.
11.	Po ponownym zatrzymaniu maszyny przed użyciem należy ustawić moc silnika na odpowiednią wartość, a następnie uruchomić maszynę zgodnie z instrukcją obsługi.

SYMBOLIKA

Etykiety na narzędziach i instrukcji mogą zawierać symbole. Stanowią one ważne informacje o produkcie lub instrukcje dotyczące jego użytkowania..



Oznacza potencjalne zagrożenie obrażeniami ciała.



Zgodnie z dyrektywami europejskimi mającymi zastosowanie do tego produktu.



Nie wystawiać na działanie deszczu i nie używać w miejscach wilgotnych.



Aby ograniczyć ryzyko obrażeń, użytkownik musi przeczytać i zrozumieć instrukcję obsługi przed użyciem produktu.



Podczas obsługi tego produktu należy zawsze nosić okulary ochronne z osłonami bocznymi, a w razie potrzeby także pełną osłonę twarzy..



W przypadku ryzyka wdychania oparów należy stosować respirator lub maskę.



Aby zmniejszyć ryzyko wstrzyknięcia lub obrażeń, nigdy nie kieruj strumienia wody w stronę ludzi lub zwierząt domowych ani nie umieszczaj żadnej części ciała w strumieniu.

Nieszczelne węże i złączki mogą również spowodować obrażenia w wyniku wstrzyknięcia. Nie trzymaj węży ani złąček.



Aby zmniejszyć ryzyko obrażeń spowodowanych odrzutem, trzymaj lancę natryskową mocno obiema rękami, gdy urządzenie jest włączone..



Nieprzestrzeganie zasad bezpiecznego użytkowania w suchych warunkach może skutkować porażeniem prądem elektrycznym..



Ostrzeżenie! Nigdy nie kieruj broni w stronę ludzi, zwierząt, korpusu maszyny, źródła zasilania ani żadnych urządzeń elektrycznych.



Maszyna nie jest przeznaczona do podłączania do sieci wodociągowej z wodą pitną.



Zużytych produktów elektrycznych nie należy wyrzucać razem z odpadami domowymi, należy je poddawać recyklingowi, jeśli istnieją odpowiednie placówki. Skontaktuj się z lokalnymi władzami lub sprzedawcą, aby uzyskać porady dotyczące recyklingu.



Materiały opakowaniowe można poddać recyklingowi, prosimy o utylizację opakowań zgodnie z przepisami dotyczącymi ochrony środowiska.

PRAWIDŁOWE UŻYCIĘ MYJKI CIŚNIENIOWEJ

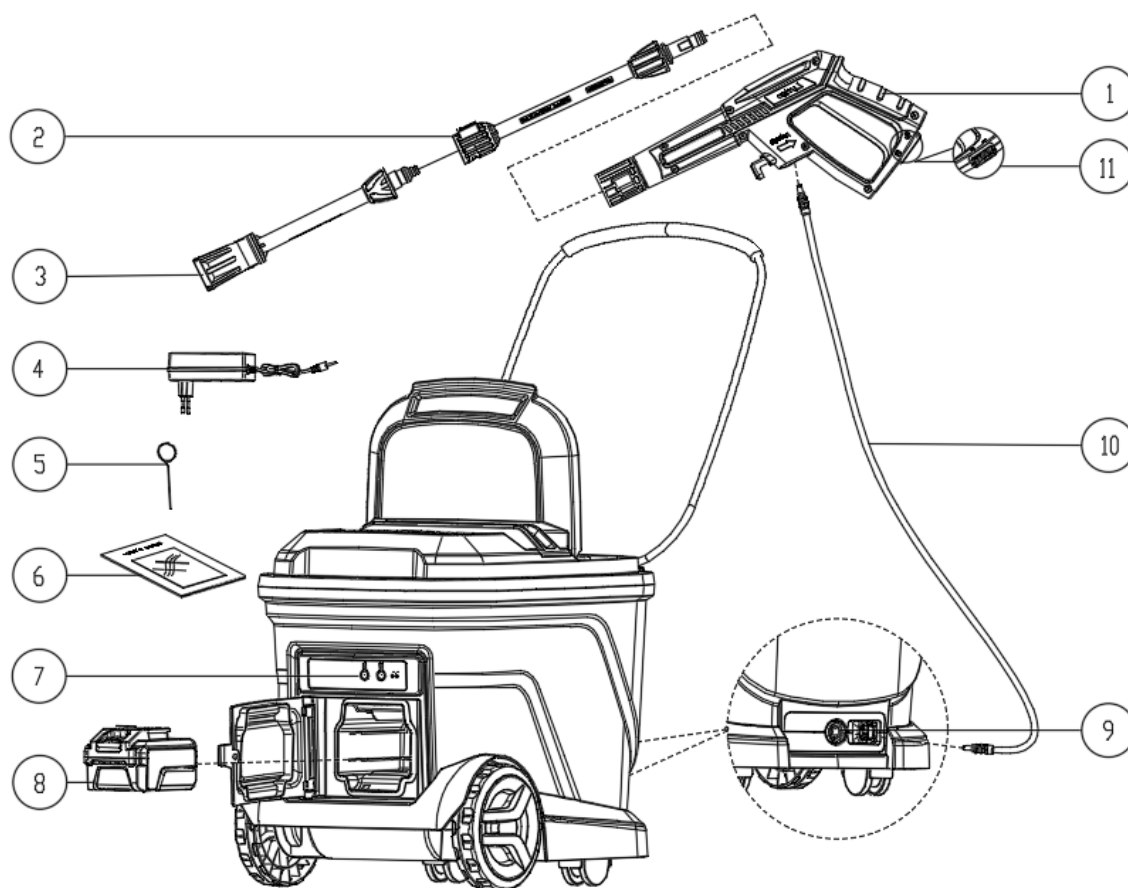
**TO URZĄDZENIE JEST PRZEZNACZONE DO UŻYTKU TYLKO
Z ZIMNĄ WODĄ! NIE UŻYWAJ GORĄCEJ WODY W TYM
MYJCE CIŚNIENIOWEJ.**

1. Używaj myjki ciśnieniowej nie przy ciśnieniu wyższym niż ciśnienie płynu znamionowe myjki ciśnieniowej. Nigdy nie używaj myjki ciśnieniowej bez dopływu wody. Używanie urządzenia bez dopływu wody spowoduje nieodwracalne uszkodzenie urządzenia.
2. Upewnij się, że woda, której używasz do myjki ciśnieniowej, nie jest brudna, piaszczysta i nie zawiera żadnych żrących produktów chemicznych. Używanie brudnej wody skróci żywotność myjki ciśnieniowej.
3. UWAGA - Myjka ciśnieniowa może być używana do różnych zastosowań, w tym mycia samochodów, łodzi, tarasów, pokładów, garaży itp., gdzie do usunięcia brudu i zanieczyszczeń konieczne jest zastosowanie wysokiego ciśnienia.. Wysokie ciśnienie wody może uszkodzić powierzchnię roboczą, jeśli nie zostanie użyta prawidłowo! Więcej szczegółów znajdziesz w sekcji zatytułowanej „Instrukcja obsługi”. Zawsze najpierw przetestuj spray na otwartej przestrzeni.
4. NIGDY nie przesuwaj urządzenia, ciągnąc za wąż wysokociśnieniowy. Użyj uchwytu znajdującego się na górze urządzenia..
5. Zawsze trzymaj pistolet wysokociśnieniowy i różdżkę dwoma rękami. Trzymaj jedną rękę na pistolecie/spuście, a drugą ręką podtrzymuj różdżkę (patrz schemat).
6. Podczas dozowania detergentu, myjka ciśnieniowa nakłada detergent na czyszczony obszar tylko przy niskim ciśnieniu. Po nałożeniu detergentu, spryskaj nim obszar roboczy za pomocą regulowanej dyszy..

ROZPAKOWYWANIE

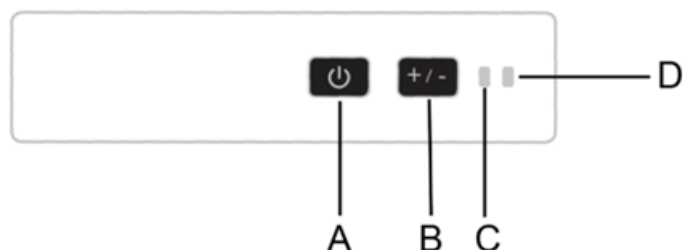
Podczas rozpakowywania produktu należy sprawdzić, czy w zestawie znajdują się wymienione poniżej części, a także dokładnie sprawdzić, czy nie doszło do uszkodzeń podczas transportu. Jeśli brakuje jakiegokolwiek części lub jest ona uszkodzona, nie należy podejmować prób montażu ani używania produktu.

- | | | |
|---------------------------|---------------------------------|---------------------|
| 1. Pistolet | 2. Lanca o średnim przedłużeniu | 3. Regulowana dysza |
| 4. Ładowarka | 5. Szpilka czyszcząca | 6. Instrukcja |
| 7. Włącznik | 8. Zestaw baterii | 9. Wylot wody |
| 10. Wąż wysokociśnieniowy | 11. Wyłącznik blokady | |



Wyłącznik zasilania

Przełącznik oznaczony jest tak, jak pokazano na poniższym rysunku, a jego funkcje są szczegółowo opisane na kolejnych stronach.



Przedmiot	Cechy
A. Przycisk wyłącznika zasilania	Włączanie i wyłączanie myjki ciśnieniowej
B. Przycisk zmiany trybu	Zmień tryb (standard-Eco-standard), domyślnym trybem jest tryb Standard
C. Kontrolka trybu standardowego	Wskaźnik zaświeca się w trybie standardowym
D. Kontrolka trybu Eco	Kontrolka świeci się w trybie Eco

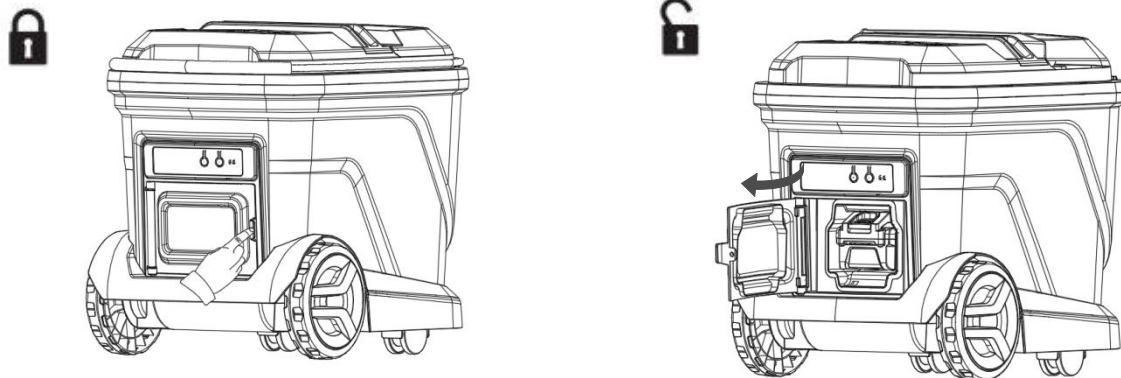
Ostrzeżenie: Miganie wskaźnika poziomu naładowania akumulatora oznacza, że poziom naładowania akumulatora jest niewystarczający i należy go jak najszybciej naładować. W przeciwnym razie myjka ciśnieniowa wkrótce odetnie zasilanie i nie będzie mogła zostać uruchomiona.

PRZYGOTOWANIE OPERACJI

JAK SKONFIGUROWAĆ URZĄDZENIE

1. Montaż akumulatora litowego i hosta

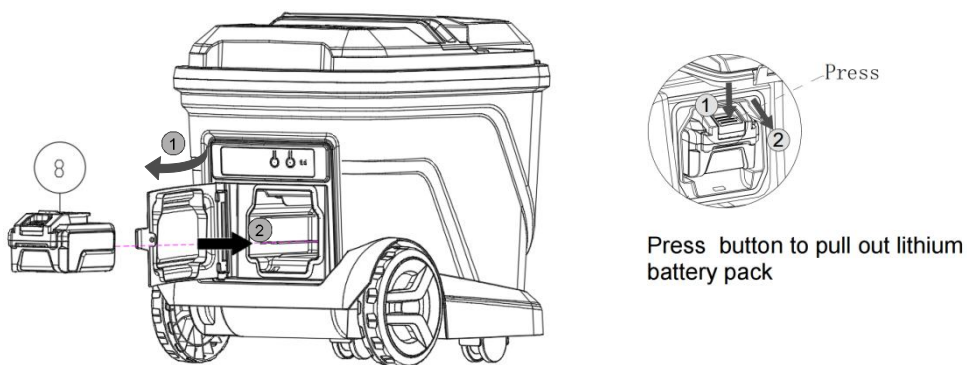
1) Proszę otworzyć pokrywę baterii jednostki głównej (aby ją otworzyć, należy pociągnąć za blokadę pokrywy baterii).



2) Wyrównaj prowadnicę akumulatora litowego ze szczeliną jednostki głównej, a następnie wciśnij ją, aż akumulator zostanie zablokowany w kierunku wskazanym strzałką; podczas wyjmowania akumulatora litowego naciśnij przycisk na akumulatorze litowym i wyjmij go z Wyciągnij z jednostki głównej.

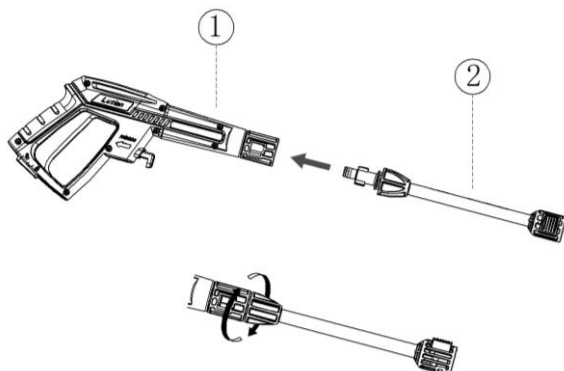
3) Zamknij pokrywę baterii (naciśnij blokadę pokrywy baterii, aby ją zablokować).

Uwaga: Podczas instalacji należy uważać, aby do akumulatora nie dostała się woda.



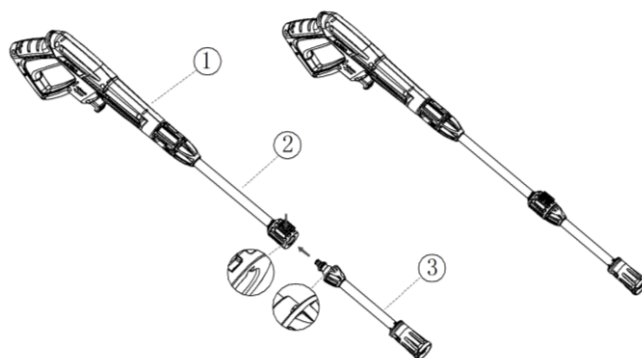
2. Podłącz środkową lancę przedłużającą do pistoletu

Uwaga: Podczas mocowania należy ustawić dwa wypustki na lancy w jednej linii z rowkami na różdźce.



3. Zamontuj regulowaną dyszę na środkowej lancy przedłużającej

Notatka: Podczas mocowania należy wyrównać występ na przedniej lancy z rowkiem na środkowej lancy przedłużającej, przytrzymując przycisk.

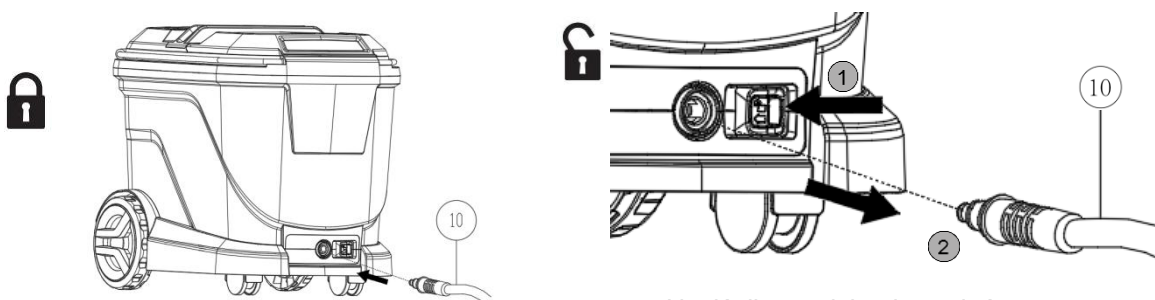


4. Podłącz i odłącz wąż wysokociśnieniowy

Podłącz jeden koniec węża wysokociśnieniowego do wylotu wody ciśnieniowej urządzenia, a drugi koniec węża wysokociśnieniowego do pistoletu..

Uwaga: Po podłączeniu węża wysokociśnieniowego sprawdź połączenie, delikatnie pociągając za wąż, aby upewnić się, że pozostaje podłączony. Naciśnij przycisk blokady i pociągnij, aby odłączyć wąż wysokociśnieniowy.

Aby łatwo odłączyć wąż, pociągnij za spust, aby spuścić wodę z rury, gdy operacja jest zakończona, a przełącznik jest w pozycji wyłączonej.



Naciśnij przycisk, aby wyjąć wąż



Naciśnij przycisk, aby wyjąć wąż

5. Zaopatrzenie w wodę

Dodaj odpowiednią ilość wody do wiadra.

Uwaga: Dbaj o czystość wody.



OBSŁUGA



UWAGA - NIEBEZPIECZEŃSTWO!

Podczas pracy urządzenie musi być ustawione na twardym, stabilnym podłożu. **OSTRZEŻENIE:** Wąż wysokociśnieniowy nie może się plątać..

Uruchamianie

1. Podłącz źródło wody. Ściśnij spust przez około 1 minutę, aż zacznie wypływać woda pod niskim ciśnieniem, aby opróżnić urządzenie z powietrza..

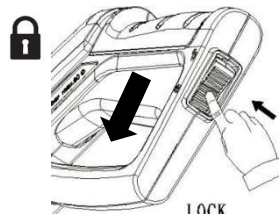
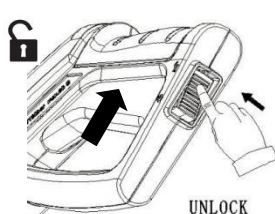
Ostrzeżenie: To urządzenie jest przeznaczone do użytku wyłącznie z zimną wodą! Nie używaj gorącej wody w tym myjce ciśnieniowej!

2. Naciśnij przycisk przełącznika, gdy zaświeci się kontrolka zasilania, naciśnij spust pistoletu natryskowego.

Notatka: Przed naciśnięciem spustu upewnij się, że przełącznik blokady jest w pozycji „odblokowany”.

Ostrzeżenie: Gdy wskaźnik baterii miga, bateria jest niewystarczająca i należy ją naładować tak szybko, jak to możliwe, w przeciwnym razie nie będzie można włączyć myjki ciśnieniowej.

Ostrzeżenie: Nie uruchamiaj maszyny bez podłączenia i włączenia dopływu wody, ponieważ może to spowodować uszkodzenie uszczelnień wysokociśnieniowych i skrócić żywotność pompy..



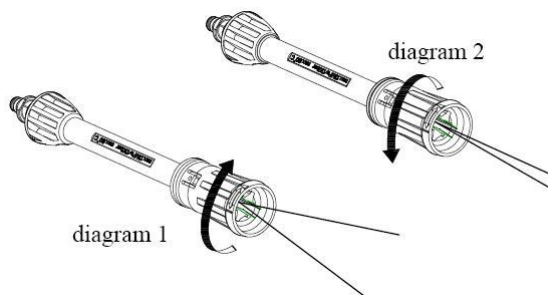
1. Czyszczenie

Naciśnij spust, a zacznie wypływać strumień wody pod wysokim ciśnieniem. Możesz obrócić regulowany kołnierzyk dyszy, aby zmienić go z pełnego strumienia (schemat 1) na strumień bezpośredni (schemat 2).

Ostrzeżenie: Podczas obsługi maszyny zabrania się jej używania w pozycji odwróconej.

Notatka: Rozpocznij od umieszczenia dyszy w odległości 1–2 stóp od powierzchni i zachowaj ostrożność, aż do osiągnięcia pożądanej pozycji. Zbyt bliskie rozpylanie może uszkodzić powierzchnię.

Ostrzeżenie: Nie podłączaj urządzenia do dopływu wody brudnej, zardzewiałej, zamulonej lub żrącej. (Dotyczy to również płynów do mycia okien, nawozów roślinnych lub nawozów itp.)



4. Po zakończeniu czyszczenia zwolnij spust pistoletu i wyłącz przełącznik.

Notatka: When not in use, make sure Lock-off switch is in “Lock” position.

Notatka: Using a high pressure cleaner when there is no water in the tank can cause serious damage to the pump or motor.

Ostrzeżenie: Nigdy nie odłączaj węża wylotowego wysokiego ciśnienia od maszyny, gdy system jest pod ciśnieniem. Aby obniżyć ciśnienie, wyłącz silnik, zamknij dopływ wody i naciśnij spust pistoletu 2-3 razy

5. Wyjmij akumulator litowy z jednostki głównej.

INFORMACJE DOTYCZĄCE UŻYTKOWANIA

1. Zawór bezpieczeństwa i/lub zawór ograniczający ciśnienie



Ostrzeżenie – niebezpieczeństwo!

Nie wolno manipulować ustawieniami zaworu bezpieczeństwa ani ich zmieniać.

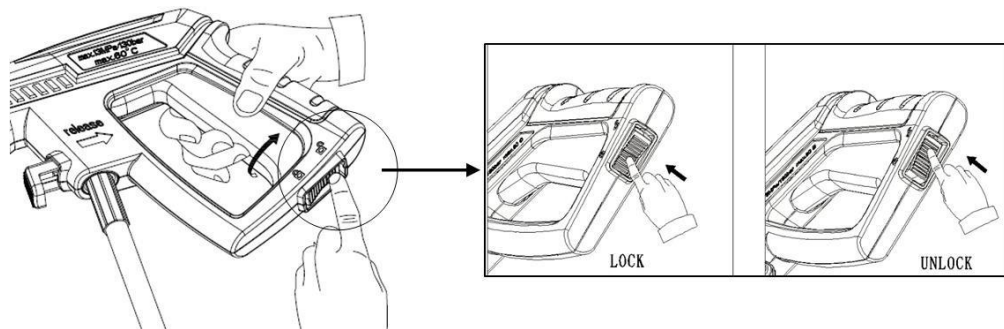
Zawór bezpieczeństwa jest również zaworem ograniczającym ciśnienie. Po zwolnieniu spustu pistoletu zawór otwiera się, następuje działanie wyłącznika ciśnieniowego, a maszyna automatycznie się wyłącza. Jeśli dysza pistoletu jest zablokowana, spowoduje to wzrost ciśnienia w maszynie, otwiera się zawór bezpieczeństwa, następuje działanie wyłącznika ciśnieniowego, a maszyna automatycznie się wyłącza, możesz zapoznać się z poniższymi informacjami, aby użyć igły do czyszczenia dyszy.

2. Przycisk bezpieczeństwa pistoletu

Operator musi nacisnąć przycisk odblokowania, a następnie uruchomić spust, aby wykonać operację natrysku. Po zwolnieniu spustu, może on automatycznie powrócić do pozycji wyłączonej.

Gdy nie używasz myjki ciśnieniowej, naciśnij przycisk blokady, aby zapobiec przypadkowemu włączeniu natrysku wysokociśnieniowego. Operator musi nacisnąć przycisk odblokowania, a następnie uruchomić spust, aby wykonać operację natrysku. Po zwolnieniu spustu, może on automatycznie powrócić do pozycji wyłączonej.

Gdy nie używasz myjki ciśnieniowej, naciśnij przycisk blokady, aby zapobiec przypadkowemu włączeniu natrysku wysokociśnieniowego..



3. Trzymaj pistolet

Zawsze, gdy używasz myjki wysokociśnieniowej, zalecamy trzymanie jej w odpowiedniej pozycji, jedną ręką trzymając uchwyt, a drugą regulowaną dyszę natryskową..

4. Ładowanie akumulatora litowego

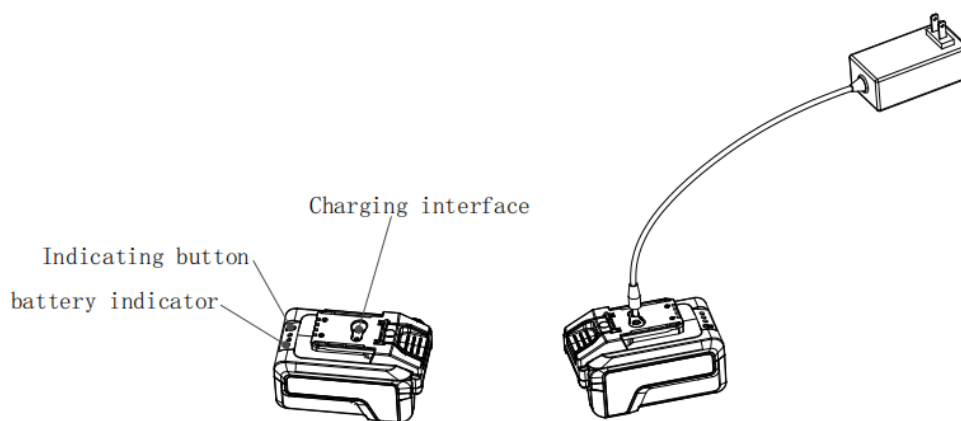
Przed użyciem naciśnij przycisk wskazujący baterię na akumulatorze litowym, aby sprawdzić stan naładowania baterii.

Jeśli wskaźnik baterii nie jest w pełni podświetlony, co oznacza niski poziom naładowania, najpierw użyj ładowarki dołączonej do myjki wysokociśnieniowej, aby ją naładować.

4.1 Jak pokazano na poniższym rysunku, skieruj wtyczkę ładowania ładowarki na interfejs ładowania akumulatora litowego, aby rozpocząć ładowanie..

Uwaga: Aby potwierdzić stan naładowania, należy obserwować wskaźnik ładowarki.

Indicator state	State description
Flickering	Be charging
Full light on	Charging completed
No indicator light on	Charging fault



4.2 Po zakończeniu ładowania odłącz ładowarkę. Odłącz akumulator litowy.

Notatka:

a) Ponieważ akumulator litowy podłączony do odkurzacza nie jest w pełni naładowany, zaleca się jego używanie po pełnym naładowaniu.

b) Należy utrzymywać proces ładowania w wentylowanym i suchym środowisku.

Cały proces ładowania trwa około 2 do 3 godzin, w zależności od konfiguracji ładowarki.

c) Gdy moc jest zbyt niska, urządzenie automatycznie uruchomi zabezpieczenie przed wyłączeniem zasilania, aby chronić akumulator. Należy terminowo ładować.

5. Wybór trybu pracy

Dostępne są tryby Standard i Eco, które można przełączać, naciskając przycisk trybu.

Aby uzyskać szybki strumień wody, zaleca się wybranie trybu Standard, gdy myjka wysokociśnieniowa uruchomi się. Tryb Eco można przełączyć po normalnym strumieniu wody.

Aby uzyskać szybki strumień wody, nie ma potrzeby najpierw podłączenia regulowanej dyszy. Naciśnij i przytrzymaj spust, aż myjka zacznie normalnie tryskać wodą, a następnie podłącz regulowaną dyszę, aby działała prawidłowo.

KONSERWACJA

Wszelkie czynności konserwacyjne nieobjęte niniejszym rozdziałem powinny być wykonywane przez autoryzowany punkt sprzedaży i serwisu..

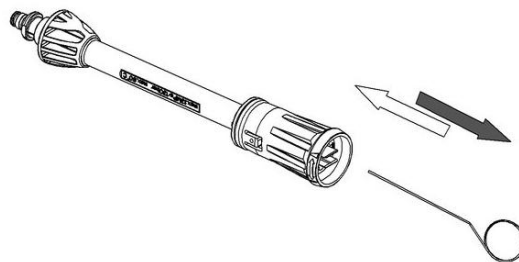


Ostrzeżenie - niebezpieczeństwo!

Przed przystąpieniem do jakichkolwiek prac przy urządzeniu należy zawsze odłączyć wtyczkę od gniazdka elektrycznego..

1. Czyszczenie dyszy

Używając dołączonego czyścika końcówki dyszy (lub rozłożonego spinacza do papieru), włóż drut do otworu dyszy i poruszaj nim tam i z powrotem, aż zanieczyszczenia zostaną usunięte. Przepłucz dysze wodą za pomocą węża ogrodowego i najwyższego dostępnego ciśnienia (standardowej dyszy wodnej lub użyj kciuka na dyszy, aby wytworzyć ciśnienie wody do płukania wstecznego).



2. Czyszczenie otworów wentylacyjnych maszyn

Maszynę należy utrzymywać w czystości, aby powietrze chłodzące mogło swobodnie przepływać przez otwory wentylacyjne maszyny..

3. Smarowanie lub sprzęgła

Aby zapewnić łatwe połączenie i zapobiec zapiekaniu się pierścieni uszczelniających, złącza należy regularnie smarować.

SKŁADOWANIE

Po użyciu odłącz akumulator litowy, usuń rurę strumieniową, rurę przedłużającą i rurę wlotową, a następnie spuść pozostałą wodę z wnętrza urządzenia czyszczącego i rury wlotowej, a następnie ją przechowuj.

Notatka:

1. Akumulator litowy należy przechowywać oddzielnie w suchym miejscu. Nie umieszczaj akumulatora w samochodzie ani w żadnym innym środowisku o wysokiej temperaturze przez dłuższy czas.
2. Przechowuj urządzenie czyszczące w bezpiecznym i suchym miejscu, aby dzieci go nie dotykały.

DANE TECHNICZNE

Model		KD5372
Napięcie/częstotliwość ładowarki		230V 50/60Hz
Prąd ładowania		500~1000mA
Czas ładowania		3~6 hours
Napięcie znamionowe		42V MAX
Ciśnienie znamionowe	Tryb standardowy	200 bar
	Tryb ekologiczny	160 bar
Przepływ znamionowy	Standard mode	260l/h
	Tryb ekologiczny	200l/h
Maksymalny przepływ		240L/h
Maksymalne ciśnienie wlotowe wody		0.7 MPa
Waga		7.7kg

GWARANCJA

Warunki gwarancji można znaleźć w załączonych warunkach gwarancji.

ŚRODOWISKO

Jeżeli po dłuższym okresie użytkowania urządzenie wymaga wymiany, nie wyrzucaj go do odpadów domowych, lecz pozbydź się go w sposób bezpieczny dla środowiska..



Nie wyrzucaj urządzeń elektrycznych do śmieci domowych..

Zgodnie z Dyrektywą Europejską 2012/19/UE w sprawie zużytego sprzętu elektrycznego i elektronicznego oraz transpozycją do prawa krajowego, zużyte urządzenia elektryczne muszą być zbierane oddzielnie i poddawane recyklingowi w sposób przyjazny dla środowiska.

Alternatywa recyklingu dla żądania zwrotu:

Właściciel urządzenia elektrycznego jest alternatywnie zobowiązany do udziału w prawidłowej utylizacji w przypadku zadania majątkowego zamiast zwrotu. Stare urządzenie można również pozostawić w punkcie zbiórki, który przeprowadza eliminację w rozumieniu krajowej gospodarki o obiegu zamkniętym i prawa odpadowego.

Nie obejmuje akcesoriów i akcesoriów bez elementów elektrycznych przymocowanych do starych urządzeń.

ROZWIĄZYWANIE PROBLEMÓW

Przed skontaktowaniem się z organizacją świadczącą usługi, sprawdź poniższe kwestie:

Opis	Możliwa przyczyna	Sugestia rozwiązania
Zasilanie z baterii litowej migotanie wskaźnika	Niski poziom baterii	Ładowanie baterii
Brak zasilania po włączeniu maszyny	Niski poziom baterii	Ładowanie baterii
Niespodziewanie przestanie pracować	Wysoka temperatura, automatyczna ochrona	Włącz po spadku temperatury ogrzewania
Nie można naładować baterii	Akumulator i ładowarka nie są podłączone na swoim miejscu	Ponownie włóż akumulator do ładowarki, aby upewnić się, że połączenie jest prawidłowe.
	Ładowarka nie jest podłączona do zasilania	Sprawdź, czy zasilanie jest normalnie zasilane, aby mieć pewność, że ładowarka jest prawidłowo podłączona (czy wskaźnik ładowarki świeci się).
Niski przepływ wody	Zablokowanie filtra	Wyczyść filtr i filtr wlotowy wody
	Rura doprowadzająca wodę jest złożona	Rozłóż lub wymień rurę wodną
	Zanieczyszczenia w wodzie	Zmień to na czystą wodę
	Zablokowanie rury strumieniowej	Oczyść rurę strumieniową
Brak zasysania wody	Nieprawidłowe połączenie złącza rury wodnej i dopływu wody	Podłącz złącze rury wlotowej do wlotu wody do maszyny na swoim miejscu
	Filtr w rurze wodnej nie jest całkowicie wsunięty do wody	Włóż filtr do rury wodnej całkowicie do wody
	Pierścień uszczelniający wlotu wody jest uszkodzony lub uszkodzony	Zamontuj lub wymień pierścień uszczelniający
Długi czas oczekiwania na wodę	Odkurzacz pracuje w trybie Eco	Przełącz na tryb standardowy
	Niski przepływ wody	Zapoznaj się z rozwiązaniem niskiego przepływu wody
Wyciek z odpływu wody	Rura strumieniowa lub rura przedłużająca nie jest zamontowana na miejscu	Zamontuj rurę strumieniową z rurą przedłużającą lub gospodarzem czyszczącym na miejscu

Uwaga: W przypadku innych problemów należy użyć specjalnych narzędzi, a konserwację muszą przeprowadzić profesjonaliści z działu producenta, jego działu konserwacji lub podobnych działów, aby uniknąć niebezpieczeństwa..

DEKLARACJA ZGODNOŚCI

Według ISO/IEC Guide 22 i EN 45014

Producent: FOREINTRADE S.A

Adres producenta: Janówek, ul.Modrzewiowa 54 05-555 Tarczyn

DEKLARUJEMY, ŻE PRODUKT JEST ZGODNY Z NORMAMI EUROPEJSKIMI

Nazwa Produktu: Myjka ciśnieniowa akumulatorowa (oznaczony znakiem towarowym Kraft&Dele)

Model (oznaczenia handlowe): KD5372

Deklaracja:

Wyrób do którego odnosi się niniejsza deklaracja spełnia wymagania Dyrektyw WE:

1. 2006/42/EC Machinery Directive
2. 2014/35/EU LVD Directive
3. 2014/30/EU EMC Directive
4. 2011/65/UE ROHS 2 Directive
5. 2000/14/WE Noise Emission Directive

Według norm:

EN IEC 55014-1:2021; EN IEC 55014-2:2021; EN IEC 61000-3-2:2019/A1:2021; EN 61000-3-3:2013/A2:2021
EN 61000-4-2:2009, EN IEC 61000-4-3:2020, EN 61000-4-4:2012, EN 61000-4-5:2014+A1:2017;
EN 61000-4-6:2014, EN 61000-4-8:2010; EN IEC 61000-4-11:2020

Osoba odpowiedzialna za prowadzenie dokumentacji technicznej: Ma Dong Hui, Janówek,
ul.Modrzewiowa 54 05-555 Tarczyn

Tarczyn, Ma Dong Hui, 16.05.2024

