

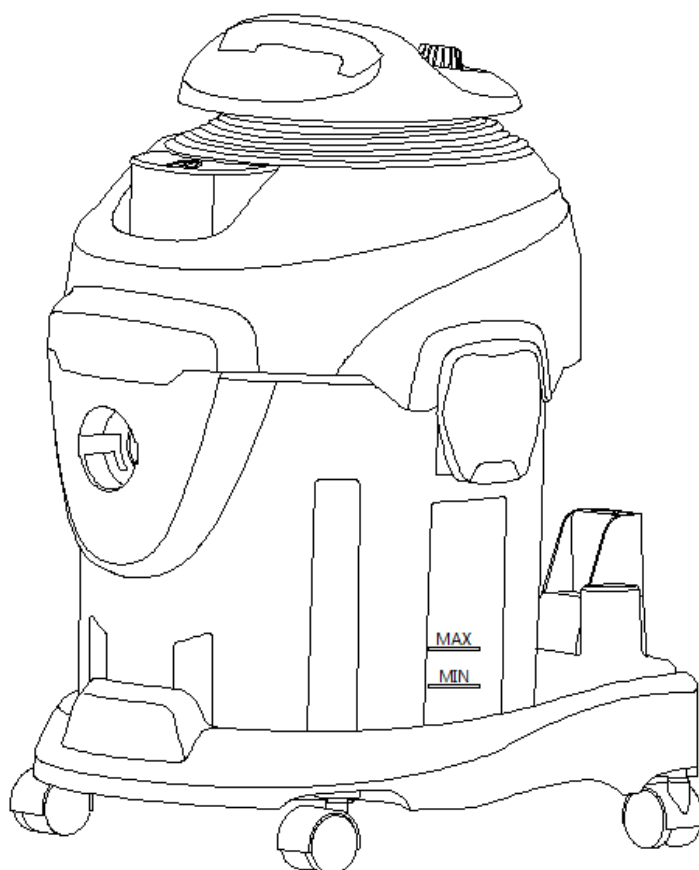
KRAFT&DELE

PROFESSIONAL

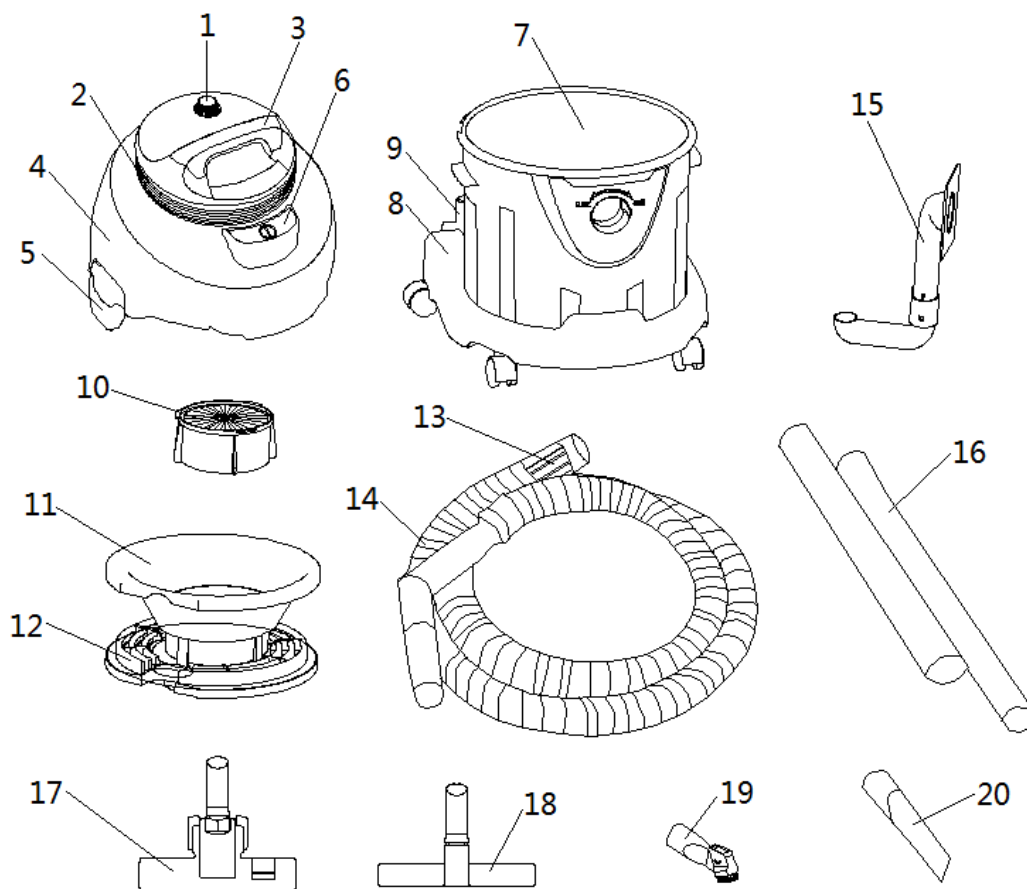
Instrukcja obsługi

Odkurzacz z filtrem wodnym

Tłumaczenie instrukcji oryginalnej



Nazwa części



| | | |
|----------------------------|--------------------------------------|-------------------------------------|
| 1 – Przycisk kontroli mocy | 2 – Przewód zasilający | 3 – Rączka |
| 4 – Górna obudowa | 5 – Klamra blokująca zbiornik | 6 – Włącznik / wyłącznik odkurzacza |
| 7 – Zbiornik | 8 – Przycisk | 9 – Miejsce na akcesoria |
| 10 – Filtr HEPA | 11 – Górna obudowa | 12 – Dolna obudowa |
| 13 – Wąż | 14 – Wąż | 15 – Rurka do wody |
| 16 – Rurka | 17 – Szczotka | 18 – Szczotka wodna |
| 19 – 2w1 końcówka | 20 – Dodatkowa szczotka (opcjonalne) | |

Wprowadzenie produktów

Odkurzacze przeznaczone głównie do użytku domowego, posiadają wiele funkcji pracy na mokro i na sucho + środek do czyszczenia dywanów z funkcją nadmuchu z tyłu. Można go obsługiwać łatwo i bezpiecznie. Aby zapobiec przedostawaniu się pęcherzyków wody/roztworu do obudowy silnika, pływak zaprojektowano tak, aby chronić silnik. Odłączany zbiornik na roztwór ma dużą pojemność i można go również wygodnie myć.

Ostrożnie

1. Odkurzacz ma wiele funkcji. Przed uruchomieniem przeczytaj uważnie instrukcję i wybierz odpowiednie akcesoria do różnych celów czyszczenia.
2. Nie wychodź, gdy odkurzacz działa. Po czyszczeniu wyłącz urządzenie i wyjmij wtyczkę.
3. Tylko do użytku domowego i do użytku w pomieszczeniach zamkniętych.
4. Odkurzacz nie jest odpowiedni dla dzieci.
5. Można używać wyłącznie dostarczonych akcesoriów.
6. W przypadku jakichkolwiek uszkodzeń prosimy o kontakt z biurem obsługi posprzedażnej w celu uzyskania profesjonalnej obsługi.
7. Przed rozpoczęciem pracy sprawdź wąż ssący pod kątem zatkania.
8. W razie wypadku należy natychmiast wyłączyć odkurzacz.
9. Przed odkurzaniem upewnij się, że filtry są prawidłowo zamocowane.

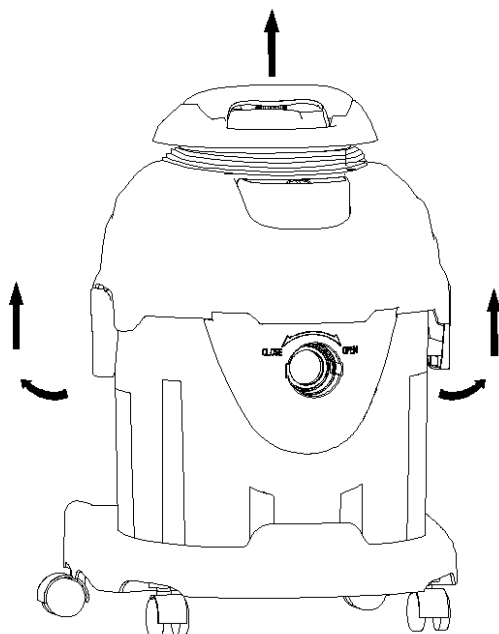
Instrukcja odkurzacza z filtrem wodnym

Ostrożnie:

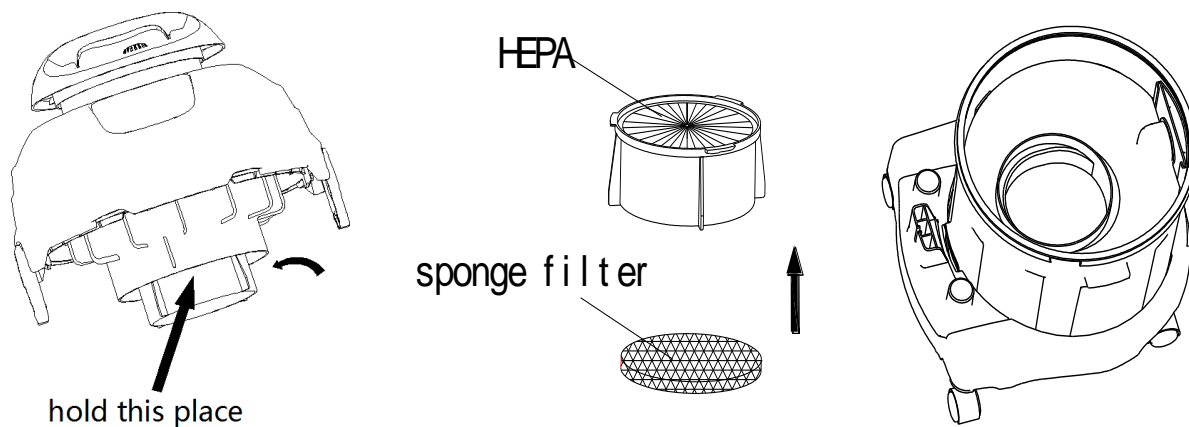
1. Przed użyciem dodaj wodę do zbiornika powyżej linii MIN. Oczyszczyć zbiornik, gdy kurz osiągnie linię MAX.
2. Jeśli z odkurzacza wypłynie woda, natychmiast zatrzymaj odkurzacz. Sprawdź, czy nie zebrało się zbyt dużo wody. Wyczyść zbiornik wody i pływak.

Instrukcja:

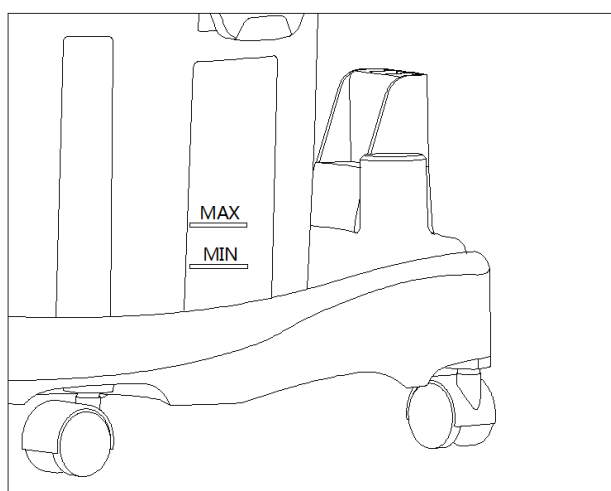
1. Wyjmij górną część odkurzacza i zamocuj worek na kurz.



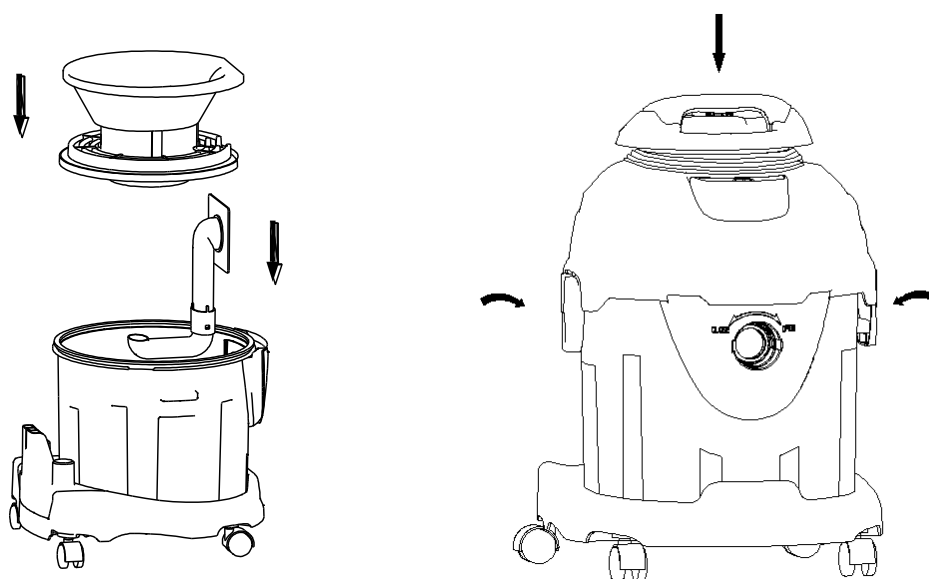
2. Przytrzymaj górną rękę, wyjmij filtr HEPA zgodnie z instrukcją, sprawdź HEPA i gąbkę, czy wszystkie są zamocowane we właściwej pozycji. Sprawdź także, czy rura wodna i pokrywa wodna są zamocowane we właściwej pozycji.



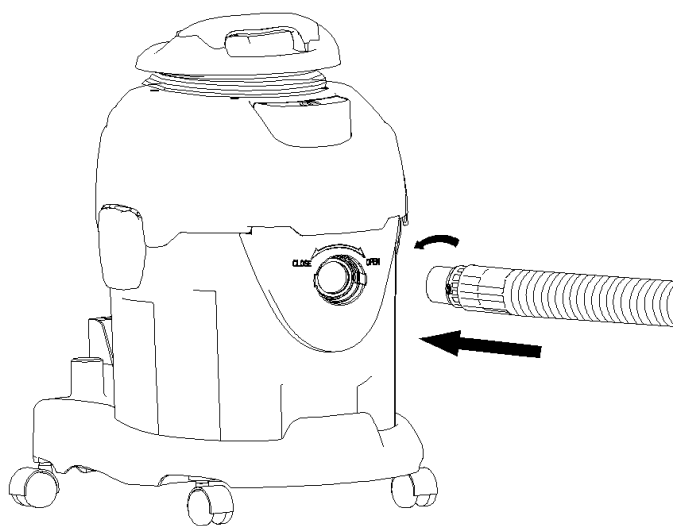
3. Zdejmij pokrywę wodną i dodaj wodę powyżej linii MIN, ale poniżej linii MAX.



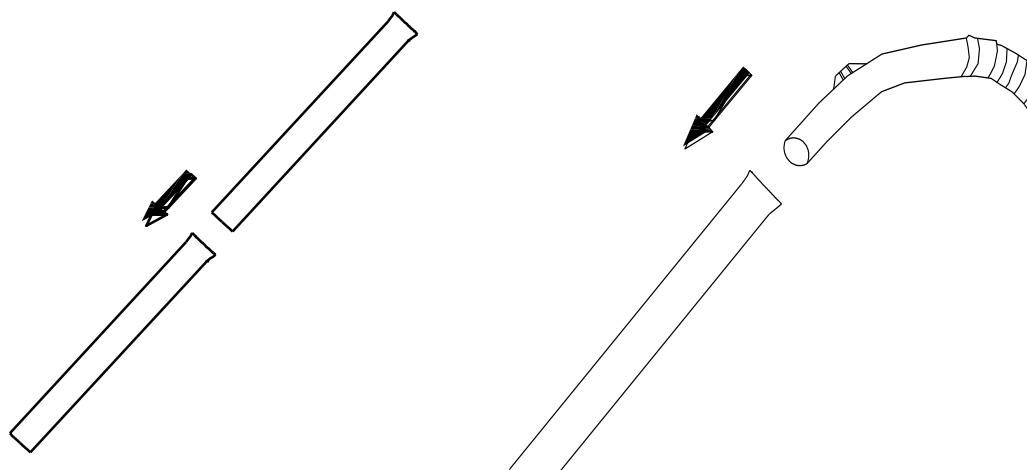
4. Zamontuj pokrywę wodną i rurę wodną zgodnie z instrukcją. Załóż górną pokrywę na zbiornik i zamocuj klamrę zbiornika.



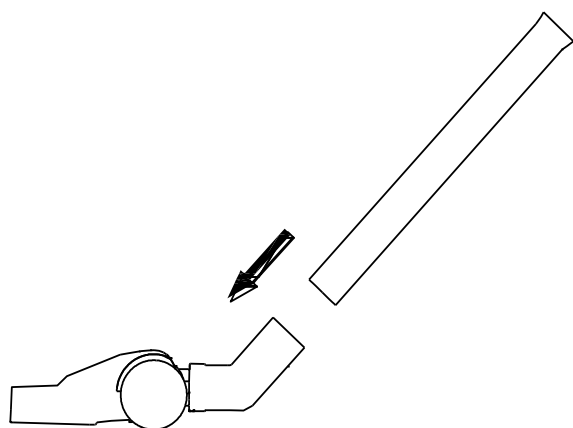
5. Podłącz wąż do głównego otworu ssącego odkurzacza.



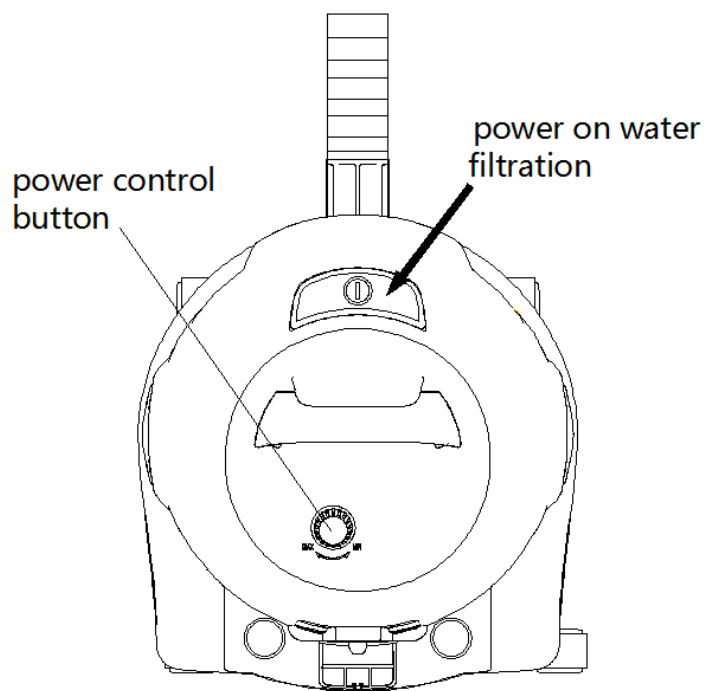
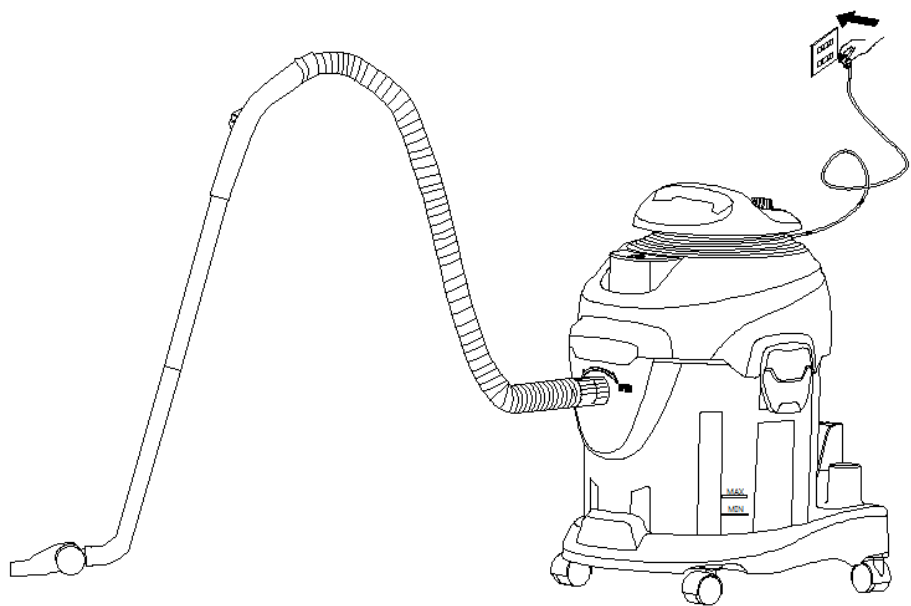
6. Połącz dwie części plastikowych rurek z węzem.



7. Połącz szczotkę podłogową z rurką.

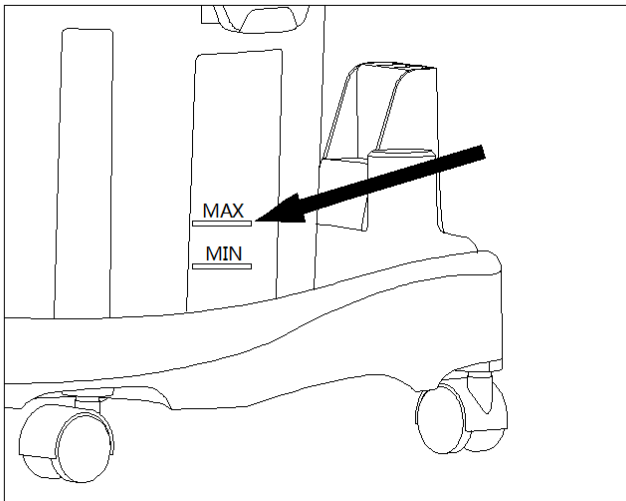


8. Podłącz i włącz maszynę.

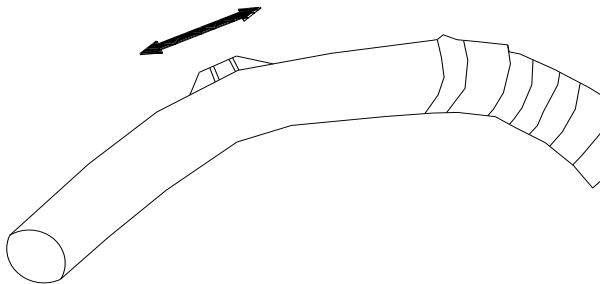


9. Wyczyść zbiornik na kurz, gdy woda osiągnie linię MAX.

water volume should not surpass the "MAX" line



10. Wyreguluj przycisk węża, aby kontrolować przepływ powietrza.



11. Wyjmij HEPA, filtr siatkowy i pływak, zdejmij dolną część pływaka w kierunku przeciwnym do ruchu wskazówek zegara. Wyczyść wodę w dnie pływaka, jeśli występuje. Umyj filtr gąbkowy i HEPA, a następnie wysusz na słońcu do następnego użycia. Umyj zespół pływaka i zbiornik na wodę.

12. Po zassaniu pływaka do góry wyłącz maszynę i wyczyść ramę pływaka, filtry i zbiornik na wodę przed następnym użyciem.

13. Do czyszczenia wodą dostępna jest ściągaczka lub narzędzie szczelinowe.

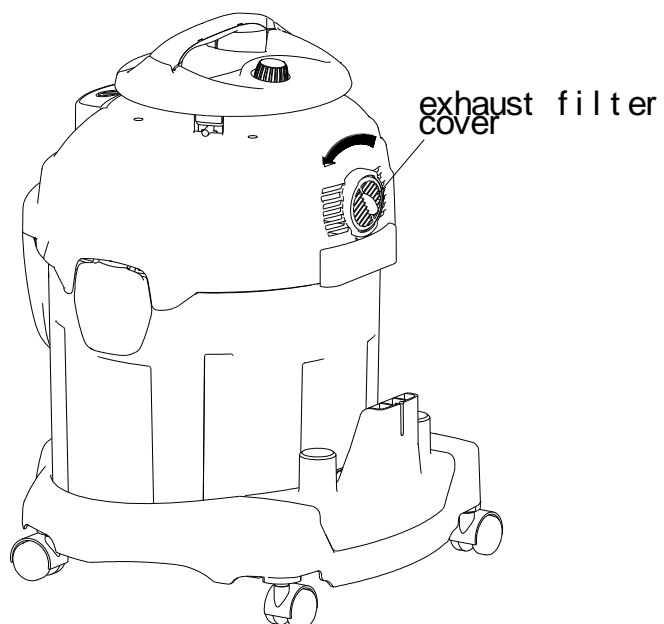
14. Zwróć uwagę na MAX poziom wody.

15. Często czyść filtry.

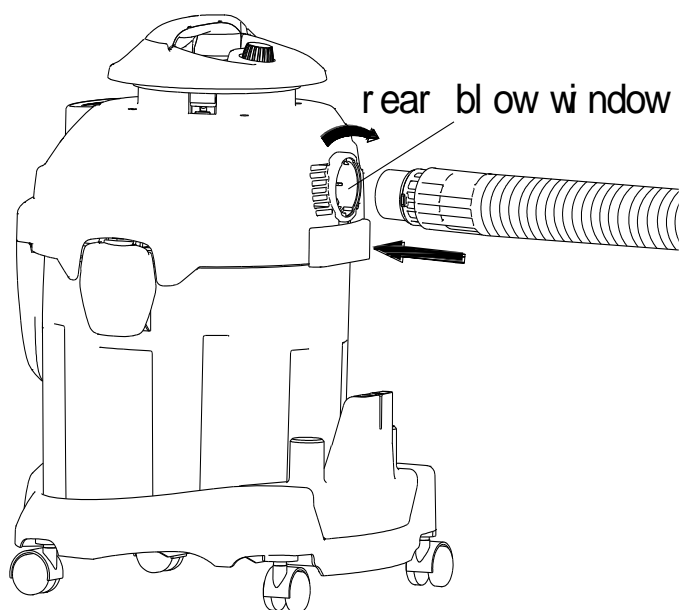
16. Zdejmij górną pokrywę, następnie wyjmij worek na kurz i wyczyść.

Instrukcja funkcji nadmuchu

1. Wyjmij pokrywę filtra wylotowego.



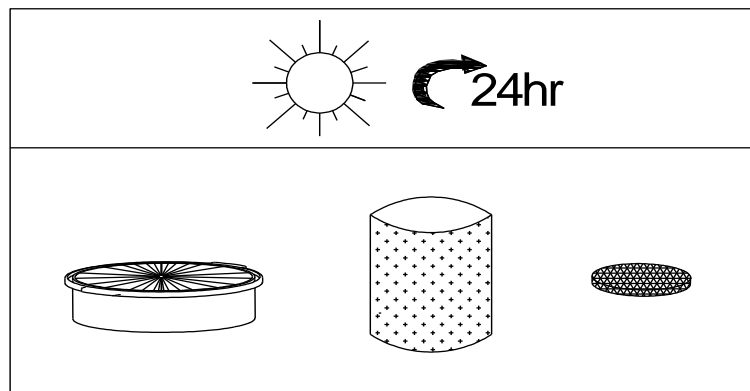
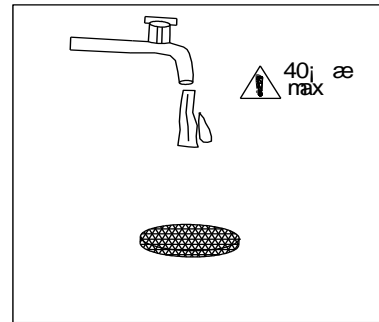
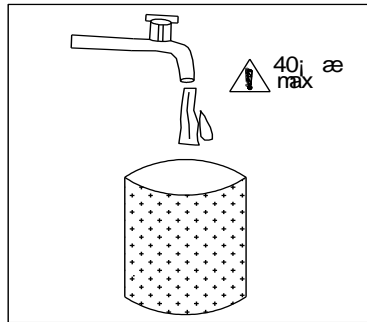
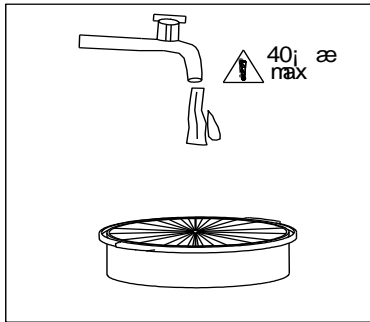
2. Podłącz wąż do tylnej szyby nawiewu.



3. Podłącz i włącz maszynę.

Konserwacja

1. Po każdym użyciu należy wyczyścić części odkurzacza, akcesoria i torbę.
2. Często czyścić filtry. Umyj i wysusz na słońcu.



3. Po użyciu zaparkuj przewód na maszynie.

DEKLARACJA ZGODNOŚCI

Według ISO/IEC Guide 22 i EN 45014

Upoważniony przedstawiciel producenta: Foreintrade S.A

Adres upoważnionego przedstawiciela: Janówek, ul. Modrzewiowa 54, 05-555 Tarczyn

DEKLARUJEMY, ŻE PRODUKT JEST ZGODNY Z NORMAMI EUROPEJSKIMI

Nazwa Produktu: Odkurzacz z filtrem wodny, (oznaczona znakiem towarowym Kraft&Dele).

Model (oznaczenia handlowe): KD5157

Dane produktu na podstawie KD483: Moc: max 2200W

Pojemność: 15l

Deklaracja:

Wyrób do którego odnosi się niniejsza deklaracja spełnia wymagania Dyrektyw WE:

1. 2011/65/UE ROHS 2 Directive
2. 2000/14/WE Noise Emission Directive
3. 2006/95/EC Low Voltage Directive

Według norm:

EN60335-2-2:2010+A11:2012+A1:2013

EN 60335-1:2012+AC:2014+A11:2014+A13:2017+A1:2019+A14:2019+A2:2019+A15:2021

Certyfikat o numerze EFSH202402-L010 wydany Eurofins Electical Testing Service(Shanghai) Co., Ltd (Building no. 18, No. 2168) z dnia 4-2-2024.

Osoba odpowiedzialna za prowadzenie dokumentacji technicznej: Ma dong Hui, Janówek, ul. Modrzewiowa 54, 05-555 Tarczyn