

KRAFT&DELE

PROFESSIONAL

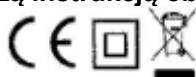
Instrukcja obsługi
Tłumaczenie instrukcji oryginalnej

MYJKA WYSOKOCIŚNIENIOWA

KD432



OSTRZEŻENIE: Zapoznaj się z niniejszą instrukcją obsługi przed uruchomieniem urządzenia



Spis treści

Ważne wskazówki bezpieczeństwa, środki ostrożności

Ogólne środki ostrożności

Ostrzeżenie, prawidłowe użycie myjki ciśnieniowej

Instrukcja montażu

Instrukcja obsługi

Czyszczenie i przechowywanie

Końcówki do czyszczenia

Dane techniczne

Wskazówki dotyczące rozwiązywania problemów

Ważne wskazówki bezpieczeństwa

Nigdy nie kieruj dyszy myjki ciśnieniowej w stronę osób lub zwierząt
Nigdy nie pij alkoholu ani nie zażywaj środków odurzających podczas korzystania z niniejszego urządzenia wysokociśnieniowego.
Nigdy nie używaj myjka podczas stania w wodzie.
Nigdy nie dotykaj wtyczki zasilającej mokrymi rękoma
Nigdy nie pozwalaj, aby przewody elektryczne znajdowały się w wodzie.
Nigdy nie obsługuj myjki, gdy zawór wody jest wyłączony
Nigdy nie używaj gorącej wody w niniejszej myjce ciśnieniowej.

WAŻNE ZASADY BEZPIECZEŃSTWA

OSTRZEŻENIE: Podczas korzystania z tego produktu należy zawsze przestrzegać podstawowych środków ostrożności, w tym:

1. Przeczytaj wszystkie instrukcje przed użyciem produktu. Zachowaj wszystkie instrukcje bezpieczeństwa.
2. Nie używaj myjki, gdy jesteś zmęczony lub znajdujesz się pod wpływem alkoholu lub leków
3. Ryzyko wstrzyknięcia lub urazu - nie kieruj strumienia wody pod wysokim ciśnieniem w kierunku ludzi ani zwierząt.
4. Nie pozwalaj dzieciom na używanie myjki wysokociśnieniowej.
5. Aby zmniejszyć ryzyko obrażeń, konieczny jest ścisły nadzór, gdy myjka ciśnieniowa jest używana w pobliżu dzieci.
6. Dowiedz się, jak natychmiast wyłączyć urządzenie zmniejszyć ciśnienie. Dowiedz się jak obsługiwać myjkę wysokociśnieniową.
7. Bądź czujny - zawsze pamiętaj o tym, gdzie kierujesz dyszę wysokiego ciśnienia.
8. Zachowaj czystość w miejscu pracy z urządzeniem oraz upewnij się, że podczas pracy z myjką nikt poza operatorem nie znajduje się w miejscu pracy urządzenia.
9. Zawsze utrzymuj równowagę i odpowiednią stabilną pozycję - nie wychylaj się ani nie stawaj na niestabilnym podłożu.
10. Obszar roboczy powinien być wyposażony w odpowiedni odpływ, aby zmniejszyć możliwość upadku z powodu śliskich powierzchni.
11. Postępuj zgodnie z instrukcjami konserwacji podanymi w instrukcji.
12. Aby zmniejszyć ryzyko porażenia prądem elektrycznym, wszystkie połączenia powinny być suche.. Nie dotykaj wtyczki mokrymi rękami.

OGÓLNE ZASADY BEZPIECZEŃSTWA

1. Urządzenie przeznaczone jest wyłącznie do użytku domowego.
2. W węży wysokiego ciśnienia mogą pojawić się wycieki spowodowane zużyciem, zginaniem, itp. Nie używaj uszkodzonego węża wysokiego ciśnienia.
3. Nie używaj myjki ciśnieniowej w obszarach w pobliżu materiałów palnych, oparów palnych lub pyłu.

4. Niektóre chemikalia lub detergenty mogą być niebezpieczne w przypadku wdychania lub spożycia, powodując ciężkie obrażenia. Należy używać maski oddechowej lub aparatu tlenowego, gdy istnieje ryzyko, że opary będą wdychane. Zapoznaj się ze wszystkimi instrukcjami obsługi maski oddechowej, aby upewnić się, że maska zapewni niezbędną ochronę przed wdychaniem szkodliwych oparów.

5. Przed rozpoczęciem pracy z urządzeniem, należy sprawdzić wszystkie elementy urządzenia oraz upewnić się, że woda w urządzeniu nie zamarzła. Nie należy przechowywać urządzenia w temperaturach poniżej 0°C.

6. Nie należy dokonywać jakichkolwiek modyfikacji w urządzeniu. Urządzenie z uszkodzonymi lub brakującymi częściami lub bez obudowy ochronnej lub osłona NIE MOGĄ BYĆ NIGDY używane.

7. Należy utrzymywać ciśnienie w węży wysokociśnieniowym podłączonym do myjki wysokociśnieniowej oraz pistoletu ciśnieniowego. Odłączanie węża pod ciśnieniem może spowodować poważne obrażenia.

8. Nie należy pozostawiać myjki wysokociśnieniowej bez nadzoru podczas gdy jest ona uruchomiona.

9. Dyszę wysokociśnieniową należy trzymać z dala od przewodów elektrycznych, aby nie doszło do śmiertelnego porażenia prądem elektrycznym.

SYMBOLE

Etykiety na urządzeniu i w instrukcji obsługi mogą przedstawiać symbole. Zawierają one informacje o produkcie lub instrukcje na temat korzystania z urządzenia.



Wskazuje potencjalne obrażenia osobiste



Podwójnie izolowana konstrukcja



Nie należy wystawiać na deszcz lub używać w zawilgoconych pomieszczeniach



Aby zmniejszyć ryzyko obrażeń, użytkownik musi zapoznać się i zrozumieć wszystkie informacje zawarte w instrukcji obsługi przed rozpoczęciem pracy z urządzeniem.



Podczas pracy z urządzeniem, należy zawsze nosić okulary ochronne lub okulary ochronne z osłoną oraz, jeżeli to konieczne, maskę z pełną osłoną twarzy.



Aby zmniejszyć ryzyko obrażeń, nigdy nie kieruj strumienia wody w kierunku ludzi lub zwierząt. Przeciekające węże i złączki mogą również spowodować obrażenia związane z silnym strumieniem wody.



Aby zmniejszyć ryzyko obrażeń w wyniku odrzutu, należy trzymać pistolet ciśnieniowy dwoma rękoma w momencie uruchamiania urządzenia.



Niestosowanie się do zaleceń związanych z pracą z urządzeniem w suchych warunkach i nieprzestrzeganie bezpiecznych praktyk może doprowadzić do porażenia prądem elektrycznym.



Ostrzeżenie! Nigdy nie kieruj pistoletu w kierunku ludzi, zwierząt, obudowy urządzenia, zasilania lub urządzeń elektrycznych.




Urządzenie nie jest przeznaczone do podłączenia do źródła wody pitnej.



Elektronarzędzia, które nie nadają się do użytku, nie powinny być usuwane wraz z odpadami gospodarstwa domowego, ale w sposób przyjazny dla środowiska. Takie urządzenia należy poddawać recyklingowi w miejscach do tego przeznaczonych. W celu uzyskania informacji na temat recyklingu, prosimy skontaktować się z lokalnym urzędem w Państwa mieście.

SERWISOWANIE URZĄDZENIA Z PODWÓJNĄ IZOLACJĄ

W produkcie z podwójną izolacją zamiast uziemienia znajdują się dwa systemy izolacji. Uziemienie nie jest wymagane dla urządzeń z podwójną izolacją. Nie należy również montować żadnych dodatkowych elementów uziemiających. Serwisowanie podwójnie izolowanego produktu wymaga szczególnej ostrożności i wiedzy na temat tego typu urządzeń i powinno być wykonywane wyłącznie przez wykwalifikowany personel serwisowy. Części zamienne do podwójnie izolowanego produktu muszą być identyczne jak części oryginalne. Produkt z podwójną izolacją jest oznaczony słowami "PODWÓJNA IZOLACJA" lub "PODWÓJNIE IZOLOWANY". Na urządzeniu może również znajdować

się niniejszy symbol .

KORZYSTANIE Z PRZEDŁUŻACZY

Używanie przedłużacza z tym produktem NIE jest zalecane. Jeśli musisz użyć przedłużacza, używaj tylko przedłużaczy przeznaczonych do użytku na zewnątrz. Przedłużacze te są oznaczone znacznikiem "DOPUSZCZALNE DO UŻYTKU Z URZĄDZENIAMI ZEWNĘTRZNYMI, PRZECHOWWAĆ WEWNĄTRZ, GDY URZĄDZENIE NIE JEST UŻYWANE". Używaj tylko przedłużaczy o znamionowej mocy nie mniejszej niż wartość podana na tabliczce znamionowej produktu. Przed użyciem sprawdź przedłużacz. NIE UŻYWAJ USZKODZONYCH PRZEDŁUŻACZY! Nie ciągnij za przewód zasilający, aby odłączyć go od gniazda. Zawsze odłączaj urządzenie chwytając i ciągnąc za wtyczkę. Trzymaj przewód z dala od źródeł ciepła i ostrych krawędzi. Zawsze odłączaj przedłużacz od gniazda przed odłączeniem produktu od przedłużacza.

OSTRZEŻENIE - Aby zmniejszyć ryzyko porażenia prądem elektrycznym, wszystkie połączenia powinny być suche. Nie dotykaj wtyczki mokrymi rękami.

- Nie używaj urządzenia, jeśli przewód zasilający lub ważne części urządzenia są uszkodzone, np. urządzenia bezpieczeństwa, węże wysokociśnieniowe, pistolet spustowy.
- Jeśli używany jest przedłużacz, wtyczka i gniazdo muszą być wodoszczelne. **OSTRZEŻENIE:** Niewłaściwe przedłużacze mogą być niebezpieczne.
- Wyjmij wtyczkę z gniazdka podczas czyszczenia lub konserwacji, a także przy wymianie części lub dokonywania regulacji urządzenia.

WŁAŚCIWE UŻYCIĘ MYJKI WYSOKOCIŚNIENIOWEJ

Urządzenie jest przeznaczone do użytku tylko z zimną wodą. Nie należy używać gorącej wody w tym urządzeniu.

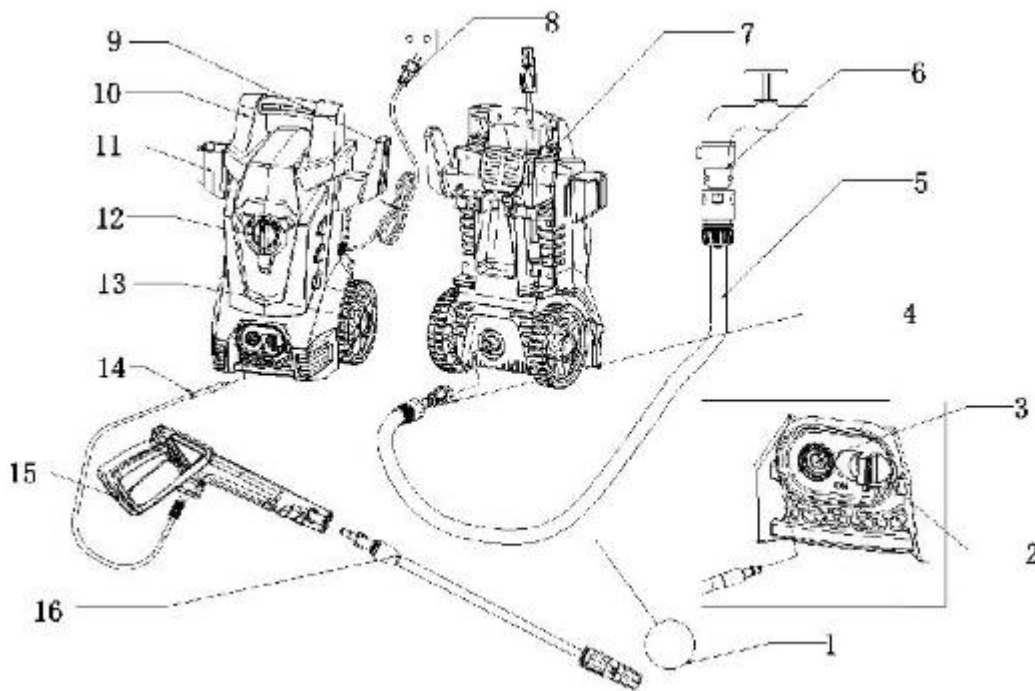
1. Używaj myjki ciśnieniowej pod ciśnieniem nie większym niż ciśnienie oznaczone na urządzeniu. Nigdy nie uruchamiaj urządzenia bez wody. Uruchomienie urządzenia bez dopływu wody spowoduje nieodwracalne uszkodzenie.
2. Upewnij się, że woda używana do czyszczenia ciśnieniowego nie jest brudna, nie zawiera piasku lub jakichkolwiek produktów chemicznych powodujących korozję.
3. UWAGA – Myjka ciśnieniowa może być używana do wielu zastosowań, w tym do mycia samochodów, łodzi, patiów, usuwania brudu i zanieczyszczeń. Przepływ wody pod wysokim ciśnieniem może uszkodzić powierzchnię roboczą, jeśli urządzenie nie jest używane w prawidłowy sposób!. Należy zapoznać się z instrukcją obsługi urządzenia w celu uzyskania szczegółowych informacji. Należy zawsze przetestować pracę urządzenia na wolnym powietrzu przed rozpoczęciem właściwej pracy.
4. Nigdy nie należy przemieszczać urządzenia ciągnąc go za wąż wysokiego napięcia. Należy użyć do tego celu uchwyt znajdujący się na urządzeniu.
5. Zawsze trzymaj wąż wysokiego ciśnienia w obu rękach. Jedną ręką trzymaj za uchwyt pistoletu a drugą ręką podtrzymuj uchwyt.

6. Podczas dozowania środka myjącego środek do czyszczenia jest rozpylany przy niższym ciśnieniu. Po zastosowaniu detergentu, należy zmyć detergent przy użyciu odpowiedniej dyszy.

INSTRUKCJA MONTAŻU

Rozpakowywanie opakowania

Po otwarciu opakowania, prosimy wyciągnąć wszystkie części urządzenia i sprawdzić z poniższą listą czy dostarczone zostały wszystkie elementy:

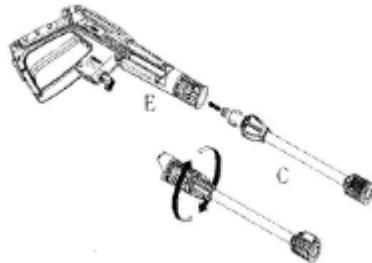


1. Szczotka czyszcząca dysze
2. Przełącznik zasilania
3. Wylot wody
4. Nakrętka wlotu wody
5. Wlot wody (opcjonalnie)
6. Element mocujący (opcjonalnie)
7. Element wsporczy
8. Przewód zasilający
9. Uchwyt przewodu zasilającego
10. Uchwyt
11. Wspornik pistoletu
12. Przełącznik zasilania
13. Koło
14. Wąż wysokiego ciśnienia
15. Pistolet
16. Regulowana dysza

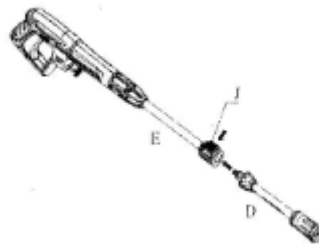
Przedstawiony schemat ma charakter poglądowy. Zastrzegamy sobie prawo do zmian.

Krok 1

A. Umieść drążek przedłużający pistoletu (C) do pistoletu (E). Naciśnij i przekręć drążek przedłużający (C) na pistolecie (E) do momentu jego zablokowania w odpowiednim miejscu. Po prawidłowym połączeniu elementów, nie można oddzielić obu elementów pociągając za pistolet (E). Włóż dyszę do detergentu w ten sam sposób, w zależności od tego, która dysza jest odpowiednia do czyszczonej powierzchni. Do pistoletu można włożyć tylko jedną dyszę. Aby zapewnić prawidłową pracę urządzenia, należy złożyć wszystkie elementy pistoletu myjki wysokociśnieniowej.

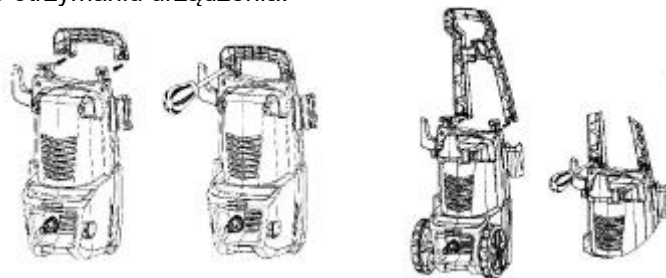


B. Umieść regulowaną dyszę (D) w pistolecie (E). Z uwagi na fakt, iż urządzenie wyposażone jest w szybkozłączkę należy po prostu wcisnąć dyszę w pistolecie (E) do momentu jej zablokowania w odpowiednim miejscu. Po prawidłowym połączeniu elementów, nie można oddzielić obu elementów pociągając za pistolet (E). Dyszę typu TURBO należy umieścić postępując w ten sam sposób w zależności od tego, która dysza jest odpowiednia do czyszczonej powierzchni. Do pistoletu można włożyć tylko jedną dyszę. Aby zapewnić prawidłową pracę urządzenia, należy złożyć wszystkie elementy pistoletu myjki wysokociśnieniowej.



Krok 2

Przykręć uchwyt do korpusu myjki wysokociśnieniowej. Śruby są dołączone wraz z urządzeniem. Należy je odszukać po otrzymaniu urządzenia.



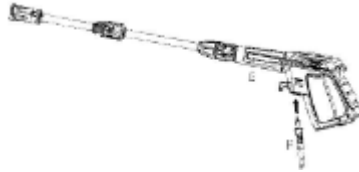
Krok 3

Przymocuj wąż wysokiego ciśnienia (F) do wylotu wody myjki wysokociśnieniowej. Upewnij się, że wąż został w prawidłowy sposób przymocowany, aby nie dochodziło do wycieków. Po prawidłowym połączeniu elementów, nie można oddzielić obu elementów pociągając za jeden z nich. Naciśnij "Przycisk" zgodnie z kierunkiem strzałki, następnie wyciągnij wąż wysokociśnieniowy.



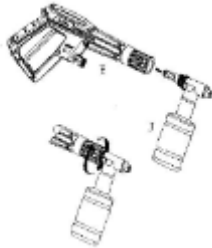
Krok 4

Przymocuj wąż wysokiego ciśnienia (F) do pistoletu (E). Upewnij się, że wąż został w prawidłowy sposób przymocowany, aby nie dochodziło do wycieków. Po prawidłowym połączeniu elementów, nie można oddzielić obu elementów pociągając za jednej z nich. Naciśnij "Przycisk" zgodnie z kierunkiem strzałki, następnie wyciągnij wąż wysokociśnieniowy.



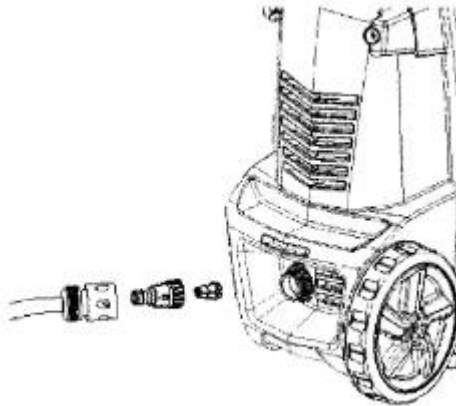
Krok 5

Umieść dyszę do rozpylania detergentu (J) w pistolecie (E). Wciśnij i przekręć dyszę do rozpylania detergentu (J) w prawo na pistolecie (E) do momentu zablokowania we właściwym miejscu. Po prawidłowym połączeniu elementów, nie można oddzielić obu elementów pociągając za jeden z nich.



Krok 6

Podłącz złącze węża do myjki wysokociśnieniowej. Przed zamontowaniem załącza, należy zdjąć plastikową nakładkę, która jest włożona na złączu typu męskiego na myjce ciśnieniowej. Ta plastikowa nasadka może zostać wyrzucona po demontażu. Po zamontowaniu obu elementów, należy podłączyć wąż ogrodowy ze śrubą łączącą w myjce wysokociśnieniowej. Podłącz wąż ogrodowy do źródła wody.



OBSŁUGA URZĄDZENIA

Urządzenie jest przeznaczone do użytku tylko z zimną wodą. Nie należy używać gorącej wody w tym urządzeniu.

Uruchamianie

Po podłączeniu myjki wysokociśnieniowej do źródła zasilania wody zimnej, należy postępować w następujący sposób:

- Upewnij się, że przełącznik zasilania znajduje się w pozycji OFF.
- Podłącz wąż ogrodowy do złączki wlotowej.
- Włóż regulowaną dyszę rozpryskową do pistoletu zgodnie z krokiem montażu nr 1
- Zamocuj uchwyt do korpus maszyny, zgodnie z krokiem montażowym nr 2.
- Podłącz wąż wysokiego ciśnienia do złączki wylotowej wysokiego ciśnienia zgodnie z krokiem montażu nr 3
- Podłącz wąż wysokociśnieniowy do pistoletu, zgodnie z krokiem montażu nr 4.
- Podłącz dyszę do rozprysku detergentu do pistoletu zgodnie z krokiem montażu nr 5.

- Całkowicie otwórz zawór dostarczania wody.
 - Przed włączeniem urządzenia naciśnij spust pistoletu, aby odpowietrzyć cały układ pompy i węża.
 - Uruchom myjkę ciśnieniową obracając przełącznik zasilania do pozycji ON i wciśnij spust.
- PRZYPOMNIENIE:** Silnik nie pracuje ciągle, a tylko po naciśnięciu spustu.

OSTRZEŻENIE - RYZYKO URAZU! Urządzenie rozpocznie rozpylanie po naciśnięciu spustu. Po wyłączeniu urządzenia w urządzeniu i wężu nadal panuje wysokie ciśnienie. Wyceluj pistolet w bezpiecznym kierunku i usuń ciśnienie. **NIGDY NIE WOLNO** kierować strumienia wody pod wysokim ciśnieniem w kierunku ludzi lub zwierząt.

Automatyczne włączanie/wyłączenie

Myjka ciśnieniowa jest wyposażona w automatyczny włącznik/wyłącznik. Myjka ciśnieniowa działa tylko wtedy, gdy przełącznik zasilania znajduje się w pozycji ON, a spust pistoletu jest wciśnięty. Po zwolnieniu spustu w celu zatrzymania natryskiwania wody przez pistolet silnik myjki wyłączy się automatycznie. Wystarczy ponownie nacisnąć spust, aby wznowić działanie myjki.

Aby przestać używać myjki, należy zwolnij spust i ustawić przełącznik w pozycji OFF. Urządzenie należy całkowicie **WYŁĄCZYĆ**, gdy nie jest używane.

Odpowietrzanie pistoletu

Bardzo ważnym jest, aby odpowietrzyć pistolet przed użyciem odkurzacza. Patrz "Wskazówki dotyczące montażu". Aby odpowietrzyć pistolet, należy po prostu podłączyć wąż ogrodowy do myjki wysokociśnieniowej i wcisnąć spust **PRZED** uruchomieniem zasilania. Pozwoli to na odpowietrzenie węża. Należy trzymać wciśnięty spust przed około minutę, aby usunąć całkowicie ciśnienie z urządzenia. Podczas tej procedury woda będzie wypływała z pistoletu pod niskiej ciśnieniem. Więcej informacji na temat odpowietrzania znajduje się w dziale zatytułowanym „Obsługa urządzenia”.

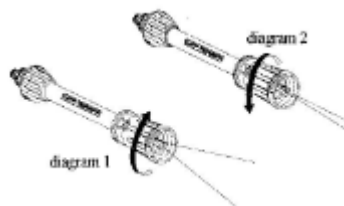
Blokada bezpieczeństwa pistoletu



Myjka ciśnieniowa jest wyposażona w blokadę bezpieczeństwa spustu pistoletu. Gdy myjka nie jest używana, rolą blokady jest zablokowanie możliwości przypadkowego uruchomienia urządzenia.

Regulowana dysza natryskowa

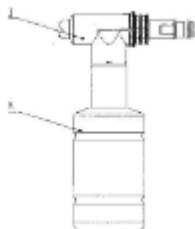
Regulowana dysza umożliwi korzystanie z różnorodnych wzorów natryskiwania z pełnego rozpylacza z wentylatorem (schemat 1) do bezpośredniego strumienia natryskowego (schemat 2). Podczas wykorzystywania myjki do czyszczenia drewna, pokładów, bocznicy, pojazdów itp., zawsze zacznij używać rozpylacza i rozpocznij opryskiwanie z odległości co najmniej 36 cali, aby uniknąć uszkodzenia powierzchni czyszczonego materiału. Zawsze rozpoczynaj od natryskiwania w obszarze testowym wolnym od ludzi i obiektów.



- **Ostrzeżenie:** Strumień wody pod wysokim ciśnieniem jest niebezpieczny jeżeli nie jest wykorzystywany w prawidłowy sposób. Strumień nie może być kierowany w stronę osób, urządzeń pod napięciem elektrycznym oraz samo urządzenie.
- Nie należy kierować strumienia wody w swoim kierunku lub w kierunku innych osób, aby czyścić ubrania lub obuwie.

Dysza do rozpylania detergentu

Dysza do rozpylania detergentu może być używana do wielu form płynnych detergentów rozpylanych na powierzchnie roboczą obrabianego przedmiotu. Napełnij pojemnik tylko i wyłącznie detergentem. Nie należy do tego pojemnika wlewać wody. Myjka wysokociśnieniowa automatycznie wymiesza detergent z wodą. Po zakończeniu pracy z detergentem, należy umieścić dyszę regulowaną w celu spłukania detergentu wodą pod wysokim ciśnieniem.



UŻYWANIE DETERGENTÓW

Myjka wysokociśnieniowa natryskuje detergent przy niskim ciśnieniu. Aby zmyć detergent, należy użyć dyszy regulowanej.

Biodegradowalne detergenty zostały specjalnie przygotowane do ochrony środowiska oraz myjki ciśnieniowej. Detergenty te nie blokują filtra i chronią wewnętrzne części myjki ciśnieniowej przez długi czas.

Krok 1

Odłącz dyszę od pojemnika na detergent, obracając zbiornik detergentu przeciwnie do ruchu wskazówek zegara i oddzielając dwa elementy.



Krok 2

Napełnij pojemnik zatwierdzonym detergentem. Wlej powoli detergent do zbiornika za pomocą lejka. Ponownie zmontuj dwa elementy, nakładając dyszę z powrotem na zbiornik detergentu i obracając w kierunku zgodnym z ruchem wskazówek zegara.



Czyszczenie i przechowywanie

Wyłączanie myjki wysokociśnieniowej

Po zakończeniu pracy z urządzeniem, należy postępować z następujący sposób, aby wyłączyć urządzenie:

- Obróć przełącznik zasilania urządzenia do pozycji OFF
- Przed odłączeniem węża wysokociśnieniowego skieruj pistolet w bezpiecznym kierunku i usuń wodę pod wysokim ciśnieniem
- Odłącz wąż wysokociśnieniowy od myjki i pistoletu
- Odłącz wąż ogrodowy od myjki
- Zdejmij szybkozłącze z węża ogrodowego i przymocuj do części złączki zainstalowanej na myjce
- Usuń nadmiar wody z pompy, przechylając urządzenie po obu stronach, aby usunąć pozostałą wodę ze złązek wlotowych i wylotowych

- Wyjmij filtr wlotowy wody i spłucz wodą, aby usunąć brud lub zanieczyszczenia. Ponownie wyczyścić filtr
- Opróżnij zbiornik detergentu i przepłucz go pod bieżącą wodą
- Wytrzyj resztki wody ze wszystkich części i oprzyrządowania urządzenia
- Włącz blokadę bezpieczeństwa pistoletu
- Przechowuj myjkę, części i akcesoria w miejscu o temperaturze powyżej 0°C (32°F)

Zabezpieczenie przed mrozem i składowanie długoterminowe

Podstępują zgodnie z powyższą instrukcją, dodając następujące kroki:

-Po odłączeniu dopływu wody i przed odłączeniem węża wysokiego ciśnienia włącz myjkę na 2-3 sekundy w celu usunięcia pozostałej wody.

WYŁĄCZ NATYCHMIAST

Kontynuowanie pracy myjki bez wody spowoduje poważne uszkodzenie myjki.

- Ostrzeżenie: Nieprzestrzeganie niniejszych instrukcji dotyczących przechowywania spowoduje poważne uszkodzenie zespołu pompy.

KONSERWACJA

- Ta myjka ciśnieniowa dostarczana jest z zamkniętym układem smarowania, zatem nie ma potrzeby dodawania smaru.
- Przed użyciem należy sprawdzić wszystkie węże i akcesoria pod kątem uszkodzeń
- Okresowo należy sprawdzać filtr wlotowy pod kątem osadów.

CZYSZCZENIE

Drewno i powierzchnie winylowe

Przeczyść powierzchnię świeżą wodą. Jeśli używasz detergentu, napełnij zbiornik detergentu i nałóż go na czyszczoną powierzchnię pod niskim ciśnieniem. Aby uzyskać optymalne wyniki, zmniejsz obszar roboczy do mniejszych fragmentów i wyczyść każdy fragment po kolei. Pozostaw detergent na powierzchni na kilka minut, a następnie spłucz pod wysokim ciśnieniem. **NIE NALEŻY CZEKAĆ, AŻ DETERGENT WYSCHNIE NA POWIERZCHNI.** Zawsze czyść od lewej do prawej i od góry do dołu, aby uzyskać najlepsze rezultaty. Przepłucz pod wysokim ciśnieniem za pomocą rozpylacza, utrzymując końcówkę dyszy w odległości co najmniej 6-9 cali od czyszczącej powierzchni. Zachowaj dalszą odległość od obszaru czyszczenia podczas używania bezpośredniego natrysku. Uwaga: W przypadku bardziej miękkiego drewna należy zwiększyć odległość od obszaru czyszczenia.

Powierzchnie cementowe, kamień i cegła

Przeczyść powierzchnię świeżą wodą. Jeśli używasz detergentu, napełnij zbiornik detergentu i nałóż go na czyszczoną powierzchnię pod niskim ciśnieniem. Przepłucz pod wysokim ciśnieniem za pomocą rozpylacza, utrzymując końcówkę dyszy w odległości co najmniej 3-6 cali od czyszczącej powierzchni. Zachowaj dalszą odległość od obszaru czyszczenia podczas używania bezpośredniego natrysku. Uwaga: W przypadku bardziej miękkiej powierzchni należy zwiększyć odległość od obszaru czyszczenia.

Samochody, łodzi i motocykle

Przeczyść powierzchnię świeżą wodą. Jeśli używasz detergentu, napełnij zbiornik detergentu i nałóż go na czyszczoną powierzchnię pod niskim ciśnieniem. Aby uzyskać optymalne wyniki, zmniejsz obszar roboczy do mniejszych fragmentów i wyczyść każdy fragment po kolei. Pozostaw detergent na powierzchni na kilka minut, a następnie spłucz pod wysokim ciśnieniem. **NIE NALEŻY CZEKAĆ, AŻ DETERGENT WYSCHNIE NA POWIERZCHNI.** Zawsze czyść od lewej do prawej i od góry do dołu, aby uzyskać najlepsze rezultaty. Przepłucz pod wysokim ciśnieniem za pomocą rozpylacza, utrzymując końcówkę dyszy w odległości co najmniej 8 cali od czyszczącej powierzchni. Zachowaj dalszą odległość od obszaru czyszczenia podczas używania bezpośredniego natrysku. Uwaga: W przypadku bardziej miękkiej powierzchni należy zwiększyć odległość od obszaru czyszczenia.

Grille, urządzenia, narzędzia ogrodowe

Przeczyść powierzchnię świeżą wodą. Jeśli używasz detergentu, napełnij zbiornik detergentu i nałóż go na czyszczoną powierzchnię pod niskim ciśnieniem. Pozostaw detergent na powierzchni na kilka minut, a następnie spłucz pod wysokim ciśnieniem. **NIE NALEŻY CZEKAĆ, AŻ DETERGENT WYSCHNIE NA POWIERZCHNI.** Przepłucz pod wysokim ciśnieniem za pomocą rozpylacza, utrzymując końcówkę dyszy w odległości co najmniej 1-3 cale od czyszczącej powierzchni. Zachowaj dalszą odległość od obszaru czyszczenia podczas używania bezpośredniego natrysku. Uwaga: W przypadku bardziej miękkiej powierzchni należy zwiększyć odległość od obszaru czyszczenia.

DANE TECHNICZNE

Model	501/502/503-1200	501/502/503-1400	601/602/603-1600C	601A/602A/603A-2100C
Napięcie	AC220-240V			
Częstotliwość	50/60Hz			
Moc	1200W	1400W	1600W	2100W
Ciśnienie znamionowe	70bar	80bar	90bar	140bar
Ciśnienie maksymalne	100bar	105bar	120bar	200bar
Przepływ	5.5 l/min	5.5 l/min	6.0 l/min	6.0 l/min
Maksymalne ciśnienie dostarczania wody	1Mpa			
Maksymalna temperatura wody	50°C			

Zmierzony poziom ciśnienia akustycznego zgodnie z ISO 3744

Lpa (ciśnienie akustyczne) db (A) 90.3

Kpa (ciśnienie akustyczne) db (A) 3

Lwa (moc akustyczna) db (A) 105

Kwa (moc akustyczna) db (A) 3

Średnia wartość przyspieszenia: <2.65 m/s²

GWARANCJA

W celu uzyskania informacji na temat warunków gwarancji, prosimy odnieść się do załączonych warunków gwarancji.

ŚRODOWISKO.

Jeżeli urządzenie zostanie zużyte, nie należy go wyrzucać wraz z odpadami domowymi. Tego typu urządzenia należy utylizować w sposób przyjazny dla środowiska.

ROZWIĄZYWANIE PROBLEMÓW

Problem	Przyczyna	Rozwiązanie
Spadek ciśnienia lub drgania	Brak wody Zablokowany filtr wody	Otwórz zawór wody Wyczyść filtr wody na pompie Napełnij przewód
Silnik brzęczy podczas uruchamiania i nie uruchamia się	Zbyt niskie napięcie sieciowe Nieuruchomiony pistolet natryskowy Zbyt mały przekrój przewodu	Sprawdź połączenie elektryczne Po uruchomieniu urządzenia sprawdź pistolet natryskowy

	przedłużacza	Użyj przedłużacza o odpowiednim przekroju przewodu. Patrz: Podłączenie urządzenia do zasilania
Silnik nie uruchamia się	Nieprawidłowe napięcie Brak uruchomionego zabezpieczenia sieciowego	Sprawdź wtyczkę, kabel oraz przełącznik. Włącz zabezpieczenie sieciowe
Silnik przestaje działać	Odcięcie zasilania z powodu przeciążenia spowodowanego przegrzaniem silnika	Sprawdź, czy napięcie sieciowe jest zgodne z urządzeniem. Poczekać 3 minuty, a następnie ponownie uruchom urządzenie.
Detergent nie jest rozpylany	Zablokowana dysza	Wyczyść dyszę pistoletu natryskowego
Urządzenie wytwarza nierównomierny lub nieprecyzyjny strumień cieczy	Zanieczyszczona dysza wysokiego ciśnienia w pistolecie natryskowym Nieprawidłowo ustawiona tuleja dyszy natryskowej	Wyczyść dyszę natryskową przy użyciu narzędzia dołączonego do zestawu czyszczącego. Ustaw poprawnie tuleję



DEKLARACJA ZGODNOŚCI

Według ISO/IEC Guide 22 i EN 45014

Upoważniony przedstawiciel producenta: FOREINTRADE S.A

Adres upoważnionego przedstawiciela: janówek, ul.modrzewiowa 54 05-555 tarczyn

DEKLARUJEMY, ŻE PRODUKT JEST ZGODNY Z NORMAMI EUROPEJSKIMI

Nazwa Produktu: Myjka ciśnieniowa (oznaczony znakiem towarowym Kraft&Dele)

Model (oznaczenia handlowe): KD432

Dane produktu: Moc: 2100W

Napięcie: 230V

Deklaracja:

Wyrób do którego odnosi się niniejsza deklaracja spełnia wymagania Dyrektyw WE:

1. 2006/42/EC Machinery Directive
2. 2014/35/EU LVD Directive
3. 2014/30/EU EMC Directive
4. 2011/65/UE ROHS 2 Directive
5. 2000/14/WE Noise Emission Directive

Według norm:

EN ISO 12100:2010; EN 60335-1:2012+A11:2014+AC:2014; EN 60335-2-79:2015, EN 62233:2008+AC:2008; EN 55014-1:2017; EN 5501-2:2015; EN 61000-3-2:2014; EN 61000-3-3:2013; EN50581:2012; EN ISO 3744:2011

Certyfikat o numerze IT0933HY15051807 wydany przez ISET s.r.l. (Sede Legale w Uffici; Via Donatori di sangue, 9 – 46024 Moglia, Italy) z dnia 15.05.2018.

Osoba odpowiedzialna za prowadzenie dokumentacji technicznej: Ma Dong Hui, janówek, ul.modrzewiowa 54 05-555 tarczyn

Tarczyn, Ma Dong Hui, 30.08.2022