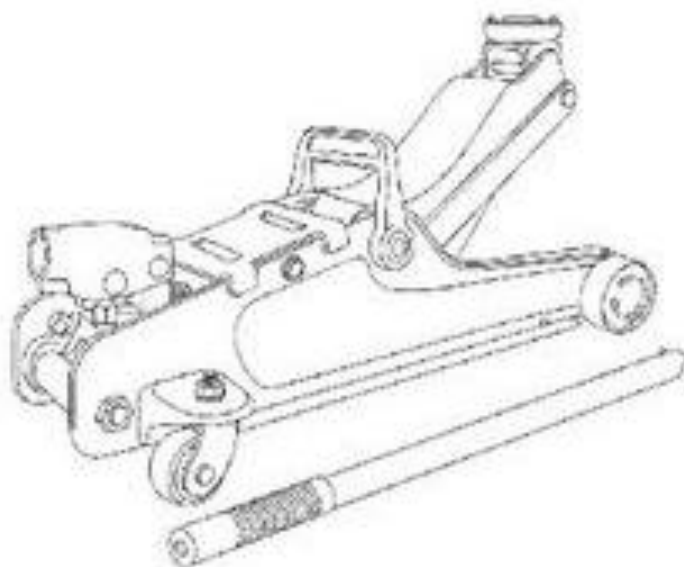


**PODNOŚNIK HYDRAULICZNY**

***KRAFT&DELE***

**Instrukcja obsługi**



**PRZED UŻYCIEM NARZĘDZIA, NALEŻY DOKŁADNIE  
ZAPOZNAĆ SIĘ Z INSTRUKCJĄ.**



**KD1374 – 85-505mm – 3T**

**KD1377 – 130-300mm – 2T**

**KD1378 – 133-465mm – 4T**

**KD1379 – 95-552mm – 4T**

**Dziękujemy za wybranie naszego produktu. Przed użyciem należy dokładnie zapoznać się z instrukcją związaną z obsługą narzędzia i bezpieczeństwem pracy. Zatrzymaj instrukcję do późniejszego wglądu.**

### **1. Zasady bezpieczeństwa związane z użyciem podnośnika.**

- Podnośnik służy tylko do podnoszenia określonych ładunków.
- **PODNOŚNIK NIE SŁUŻY DO PODNOSZENIA LUBI ANI ZWIERZĄT**
- Nie przemieszczać ładunku podczas podnoszenia.
- Nie podnosić pojazdu jeżeli w środku wciąż znajduje się pasażerowie.
- Nie przekraczać maksymalnej wartości udźwigu.
- Nie stosować żadnych przedłużeń bez konsultacji z wykwalifikowaną osobą.
- Zawsze zakładaj okulary ochronne podczas pracy z narzędziem.
- Używaj podnośnika tylko na twardym i płaskim podłożu.
- Upewnij się, że obiekt podnoszony jest solidnie umiejscowiony na podnośniku i nie ma ryzyka jego upadku.
- Przystuduj poniższą instrukcję obsługi zanim zaczniesz używać podnośnika.
- Niespełnienie powyższych ostrzeżeń może skutkować uszkodzeniem ładunku, podnośnika albo poważnym urazem osoby obsługującej.
- Użytkownik powinien zachować instrukcję obsługi i korzystać z niej w miarę potrzeb w czasie użytkowania podnośnika.
- Nie modyfikować ciśnienia zaworu, które zostało ustawione przez producenta.

### **2. Instrukcje przed użyciem**

- **Sprawdź poziom oleju:** Podnieś rączkę podnośnika do góry, następnie przekręć zawór przeciwnie do ruchu wskazówek zegara. Jeśli jest taka potrzeba uzupełnij podnośnik odpowiednim olejem., Nie stosować płynu hamulcowego lub oleju silnikowego!
- **Smarowanie wewnętrznych elementów:** po otwarciu zaworu, wpompować odpowiednią ilość oleju/smaru.
- **Zapowietrzenie układu hydraulicznego:** może się to zdarzyć podczas transportu dlatego układ należy odpowietrzać.

### **Odpowietrzanie układu hydraulicznego**

- Zamknąć zawór zwalniający poprzez przekręcenie go zgodnie z ruchem wskazówek zegara.
- Włożyć rączkę i napompować podnośnik do maksymalnej wysokości

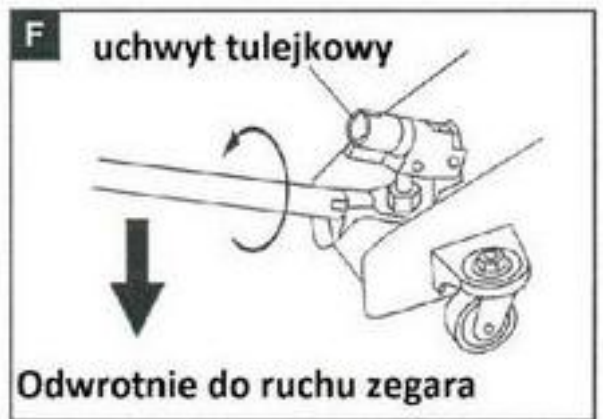
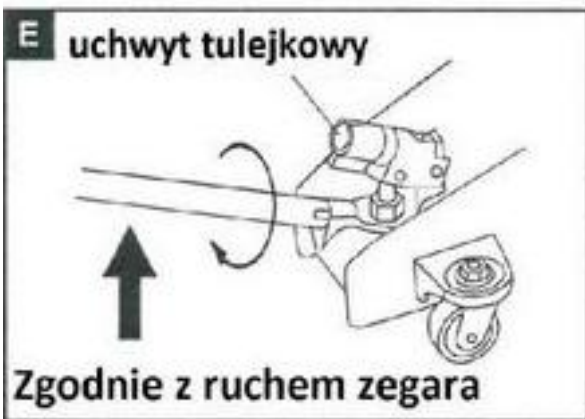
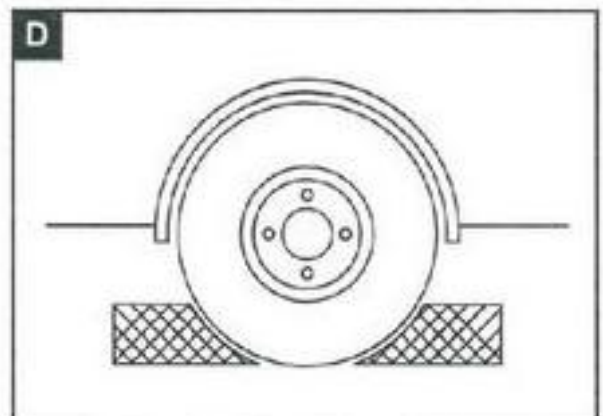
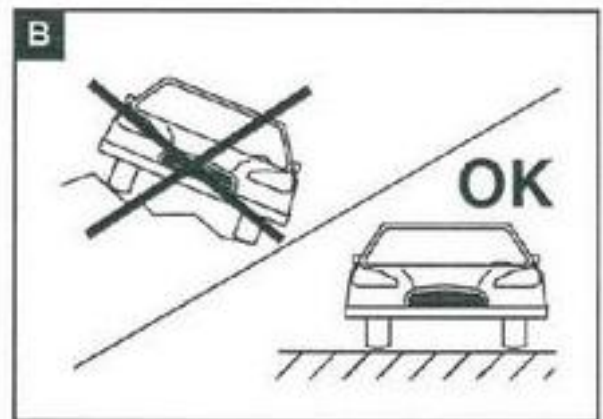
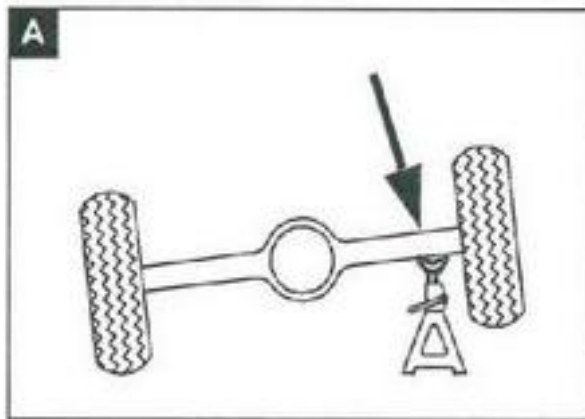
### **3. Instrukcja użytkowania**

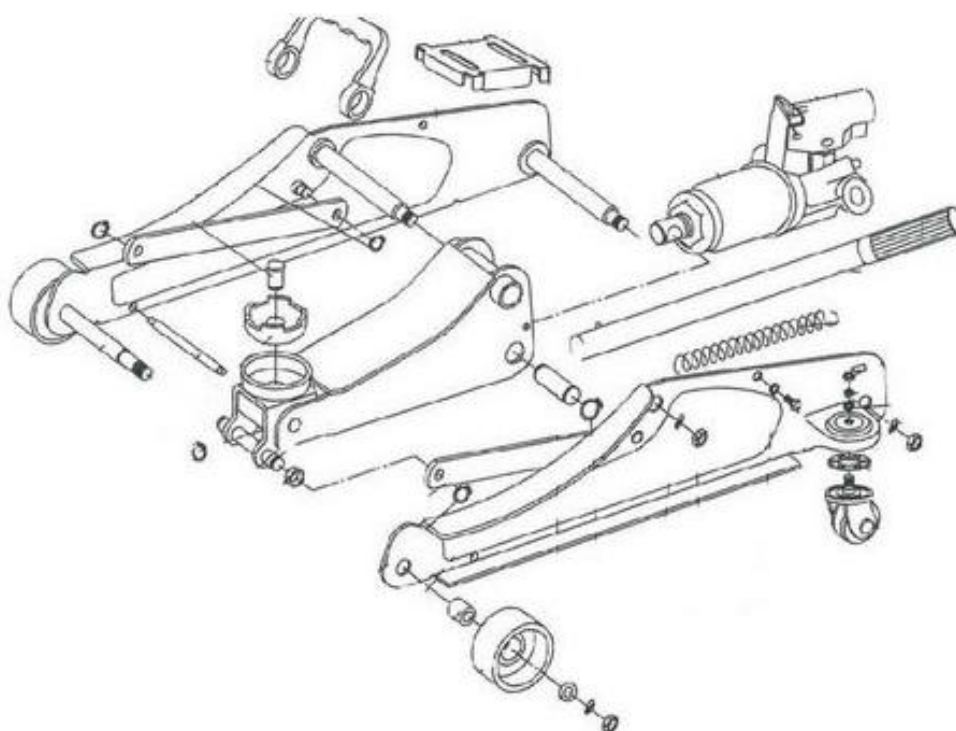
- **Podnoszenie:** jeżeli podnoszony jest pojazd upewnij się, że koła są zablokowane i zaciągnięty jest hamulec bezpieczeństwa. Zamontuj rączkę w podnośniku przekręcając je zgodnie z ruchem wskazówek zegara. Pamiętaj, że podnośnik musi być ustawiony na twardym, płaskim podłożu, a obiekt podnoszony musi być solidnie oparty na podnośniku. Aby podnieść obiekt należy powtarzalnie pompować rączką podnośnika, aż do uzyskania pożądanej wysokości.
- **Opuszczanie:** otwórz zawór zwalniający poprzez POWOLNE przekręcenie go odwrotnie do kierunku wskazówek zegara.
- Dopóki podnośnik nie znajdzie się na niższym położeniu nie należy zdejmować z niego ładunku

### **4. Utrzymanie i konserwacja**

- Utrzymuj podnośnik w czystości i pamiętaj o jego lubrykacji przynajmniej co trzy miesiące.
- Często sprawdzaj poziom oleju
- Nie wystawiaj podnośnika na niewłaściwe warunki atmosferyczne takie jak: deszcz lub śnieg, gdyż może to spowodować korozję.

## 5. Ilustracje





## 6. Dane techniczne

MODEL	ZAKRES	MAKS. OBCIĄŻENIE
KD1374	85-505mm	3T
KD1377	130-300mm	2T
KD1378	133-465mm	4T
KD1379	95-552mm	4T

## DEKLARACJA ZGODNOŚCI

Według ISO/IEC Guide 22 i EN 45014

**Upoważniony przedstawiciel producenta:** Foreintrade S.A

**Adres upoważnionego przedstawiciela:** Janówek, ul. Modrzewiowa 55, 05-555 Tarczyn

DEKLARUJEMY, ŻE PRODUKT JEST ZGODNY Z NORMAMI EUROPEJSKIMI

**Nazwa Produktu:** Podnośnik hydrauliczny (oznaczony znakiem towarowym Kraft&Dele)

**Model** (oznaczenia handlowe): KD1374 / KD1377 / KD1378

**Dane produktu:** według specyfikacji punkt 6.

### **Deklaracja:**

Wyrób do którego odnosi się niniejsza deklaracja spełnia wymagania Dyrektyw WE:

1. 2006/42/EC Machinery Directive
2. 2011/65/UE ROHS 2 Directive
3. 2000/14/WE Noise Emission Directive

### **Według norm:**

EN 1494:2000+A1 AfPS GS 2014:01

Certyfikat o numerze s 50402252 oraz AM 50402259 0001 wydany przez TUV SUD Product Service GmbH (Zertifizierstelle, Ridlerstrasse 65, 80339 Munchen, Germany) z dnia 23/03/2018

Osoba odpowiedzialna za prowadzenie dokumentacji technicznej: Ma Dong Hui, Janówek ul. Modrzeiowa 54, 05-555 Tarczyn

Janówek, 16.12.2021



## DEKLARACJA ZGODNOŚCI

Według ISO/IEC Guide 22 i EN 45014

**Upoważniony przedstawiciel producenta:** Foreintrade S.A

**Adres upoważnionego przedstawiciela:** Janówek, ul. Modrzewiowa 55, 05-555 Tarczyn

DEKLARUJEMY, ŻE PRODUKT JEST ZGODNY Z NORMAMI EUROPEJSKIMI

**Nazwa Produktu:** Podnośnik hydrauliczny (oznaczony znakiem towarowym Kraft&Dele)

**Model** (oznaczenia handlowe): KD1379

**Dane produktu:** według specyfikacji punkt 6.

### Deklaracja:

Wyrób do którego odnosi się niniejsza deklaracja spełnia wymagania Dyrektyw WE:

1. 2006/42/EC Machinery Directive
2. 2011/65/UE ROHS 2 Directive
3. 2000/14/WE Noise Emission Directive

### Według norm:

EN 1494:2000+A1 AfPS GS 2014:01

Certyfikat o numerze s 50411711 oraz AM 50411713 0001 wydany przez TUV SUD Product Service GmbH (Zertifizierstelle, Ridlerstrasse 65, 80339 Munchen, Germany) z dnia 28/09/2018

Osoba odpowiedzialna za prowadzenie dokumentacji technicznej: Ma Dong Hui, Janówek ul. Modrzeiowa 54, 05-555 Tarczyn

Janówek, 16.12.2021