

KRAFT&DELE

PROFESSIONAL

KLUCZ UDAROWY 18V

KD1766 (HL-TW07WLi-1180)

X-SERIES
by KRAFT&DELE

INSTRUKCJA OBSŁUGI

Tłumaczenie instrukcji oryginalnej



ZACHOWAJ NINIEJSZĄ INSTRUKCJĘ OBSŁUGI

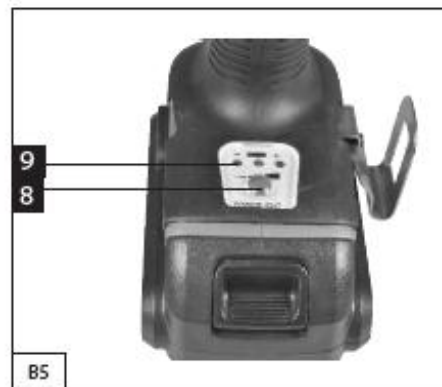
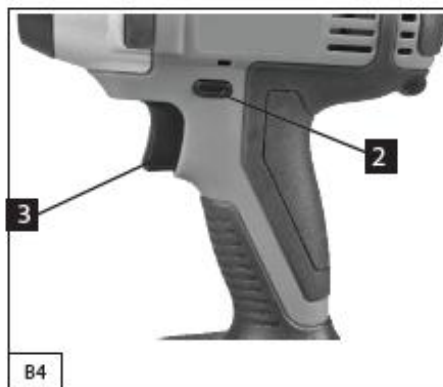
Niniejszy dokument zawiera instrukcje w zakresie bezpieczeństwa oraz obsługi oraz informacje na temat gwarancji.

Dokument wraz z dowodem zakupu należy przechowywać w suchym miejscu.

ZESTAW NIE ZAWIERA BATERII ANI ŁADOWARKI



KD1766



1. Prawidłowe użycie

Niniejszy bezprzewodowy klucz udarowy jest przeznaczony do odkręcania i przykręcania śrub podczas prac montażowych i naprawczych oraz do okręcania śrub samochodowych podczas wymiany kół.

2. Instrukcje i ostrzeżenia dotyczące bezpieczeństwa.

Niniejsze urządzenie jest zgodne z regulacjami dotyczącymi bezpieczeństwa w zakresie urządzeń elektrycznych. Przed użyciem należy zapoznać się z niniejszą instrukcją obsługi. Nieprawidłowe użycie urządzenia może spowodować zagrożenie życia dla osób korzystających z urządzenia oraz zniszczenie mienia.

Osoby, które nie zapoznały się z instrukcją obsługi urządzenia nie mogą korzystać z niniejszego urządzenia.

Instrukcję obsługi należy przechowywać w bezpiecznym miejscu. Dzieci i młodzież nie mogą korzystać z niniejszego urządzenia.

3. Ogólne informacje bezpieczeństwa dotyczące urządzeń elektrycznych

Uwaga ! Nieprzestrzeganie wszystkich instrukcji znajdujących się poniżej może prowadzić do porażenia prądem elektrycznym, pożaru i/lub poważnych obrażeń.

Należy zachować wszelkie ostrzeżenia i instrukcje w celu późniejszego odniesienia się do nich.

Pojęcie 'urządzenie elektryczne' znajdujące się w ostrzeżeniach w niniejszym dokumencie oznacza urządzenie elektryczne podłączone do źródła zasilania elektrycznego za pomocą przewodu zasilającego lub urządzenie elektryczne zasilanie bateriami (bezprzewodowe).

1. Miejsce pracy

a) Miejsce pracy powinno być czyste, uporządkowane i dobrze oświetlone. Zanieczyszczone oraz ciemne miejsca mogą być przyczyną wypadków.

b) Nie używaj urządzeń elektrycznych w środowisku zagrożonym wybuchem, w obecności płynów łatwopalnych, gazów lub pyłu. Urządzenie elektryczne wytwarzają iskry elektryczne, które mogą spowodować zapłon pyłu lub oparów.

c) Nie dopuszczaj dzieci i osób postronnych do miejsca pracy. Pilnuj, by dzieci i inne osoby Cię nie rozpraszały, gdyż może dojść do zagrożenia dla operatora urządzenia.

2. Bezpieczeństwo w zakresie elektryczności

a) Wtyczki urządzenia muszą pasować do gniazd zasilających. W żadnym wypadku nie wolno modyfikować wtyczki. Stosowanie oryginalnych elementów zasilających (wtyczki, gniazda) zapewniają większe bezpieczeństwo niż jakiegokolwiek modyfikowane elementy.

b) Unikaj dotykania uziemionych elementów, jak na przykład rury, grzejniki, piece i chłodziarki. Istnieje podwyższone ryzyko porażenia prądem, jeżeli Twoje ciało jest uziemione.

c) W żadnym wypadku nie wolno wykorzystywać przewodu zasilającego do noszenia, przesuwania lub odłączenia od gniazda urządzenia. Przewód zasilający nie może znajdować się w pobliżu źródeł ciepła, olejów, ostrych krawędzi oraz części ruchomych. Uszkodzone lub przedłużane przewody zasilające zwiększają ryzyko porażenia prądem

d) Podczas korzystania z urządzenia na zewnątrz, należy stosować przedłużacze przeznaczone do pracy na zewnątrz. Użycie nieodpowiedniego przewodu podczas pracy na wolnym powietrzu może prowadzić do porażenia prądem.

3. Bezpieczeństwo osobiste

- a) Zawsze zachowuj uwagę. Koncentruj się na swojej pracy. Postępuj rozsądnie. Nie używaj maszyny, gdy jesteś zmęczony lub znajdujesz się pod wpływem leków, alkoholu lub innych używek. Każdy moment nieuwagi może być przyczyną poważnego wypadku.
- b) Noś wyposażenie ochronne i zawsze korzystaj z okularów bezpieczeństwa. Stosowanie odpowiednich środków ochrony osobistej dla danego typu urządzenia oraz wykonywanej pracy (np. maska przeciwpyłowa, odzież antypoślizgowa, kask bezpieczeństwa lub ochraniacze uszu) zmniejsza ryzyko zranienia.
- c) Unikaj niezamierzonego uruchomienia urządzenia. Przed podłączeniem wtyczki urządzenia do gniazda zasilającego, upewnij się, że wyłącznik na urządzeniu jest wyłączony. Chwyatanie urządzenia w pobliżu przełącznika zasilania podczas przenoszenia może doprowadzić do wciśnięcia przełącznika oraz poważnego wypadku.
- d) Przed uruchomieniem urządzenia usuń wszelkie klucze regulacyjne. Klucz lub jakiegokolwiek inne narzędzie pozostawione na ruchomych częściach urządzenia może być przyczyną wypadku.
- e) Utrzymuj stabilną postawę. Utrzymuj stabilną postawę, by nie stracić równowagi w pozycji roboczej.
- f) Stosuj odpowiednią odzież ochronną. Należy zawsze nosić ochraniacze na uszy. Nie noś luźnej odzieży ani biżuterii, gdyż mogą one zostać pochwycone przez obracające się elementy urządzenia. Jeżeli operator ma długie włosy, należy zakładać specjalną siatkę ochronną.
- g) W przypadku, gdy maszyna jest wyposażona w urządzenia odsysające lub zbierające, należy upewnić się, że są one dobrze i dokładnie przymocowane do maszyny. Wykorzystanie tych urządzeń może zmniejszyć ryzyko niebezpieczeństw związanych z emisją pyłu.

4. Prawidłowe obchodzenie się i obsługa urządzenia elektrycznego

- a) Nie przeciążaj urządzenia. Używaj tylko odpowiedniego urządzenia do danej pracy. Zastosowanie odpowiedniego urządzenia do danego rodzaju wykonywanej pracy będzie bezpieczniejsze i bardziej praktyczne.
- b) Nie korzystaj z urządzenia, jeżeli przełącznik nie działa lub jest uszkodzony. Korzystanie z urządzenia z niesprawnym przełącznikiem jest niebezpieczne.
- c) Przed dokonaniem jakichkolwiek regulacji, wymiany akcesoria lub odłożeniem urządzenia, należy zawsze odłączyć urządzenie od gniazda zasilającego. Takie środki ostrożności pozwalają na uniknięcie niezamierzonego uruchomienia urządzenia.
- d) Urządzenie należy przechowywać z dala od dostępu dzieci. Należy również podjąć wszelkie środki ostrożności, aby jakiegokolwiek inne osoby nie uzyskały dostępu do urządzenia oraz nie korzystały z niego bez odpowiedniej wiedzy i doświadczenia. Urządzenie w rękach osoby niedoświadczonej może być bardzo niebezpieczne.
- e) Dokonuj regularnych przeglądów urządzenia. Sprawdź urządzenie pod względem uszkodzeń, płynności pracy elementów obracających się w urządzeniu i innych. W przypadku wykrycia uszkodzenia, urządzenie należy przekazać do naprawy. Użytkowanie urządzenia z uszkodzonymi elementami może być bardzo niebezpieczne.
- f) Narzędzia tnące muszą być ostre i czyste. Odpowiednia konserwacja elementów tnących zapewnia odpowiednią wydajność oraz jakość obróbki.

5. Serwisowanie

- a) Urządzenie może być serwisowane tylko przez wykwalifikowanego serwisanta. Podczas naprawy lub wymiany należy stosować oryginalne części zamienne. Dzięki temu mamy gwarancję bezpiecznej pracy urządzenia.

4. Specjalne ostrzeżenia dotyczące urządzeń elektrycznych

- Użyj odpowiednich detektorów w celu sprawdzenia, czy w obszarze roboczym nie znajdują się ukryte przewody użytkowe lub prosimy o kontakt z wykwalifikowanym elektrykiem w celu uzyskania pomocy w tym zakresie. Kontakt z przewodami elektrycznymi pod napięciem może doprowadzić do pożaru i porażenia prądem elektrycznym. Uszkodzenie przewodu gazowego może doprowadzić do wybuchu. Przebiecie przewodów wodnych może spowodować uszkodzenie mienia.
- Należy wyłączyć urządzenie natychmiast, gdy urządzenie zostanie zablokowane lub zatnie się. Należy w takiej sytuacji wziąć pod uwagę możliwość odrzutu urządzenia. Urządzenie może się zaciąć w obrabianym przedmiocie w sytuacji, gdy:
 - elektronarzędzie jest przeciążone lub
 - zablokuje się w obrabianym przedmiocie
- Trzymaj elektronarzędzie bardzo mocno. Podczas wkręcenia lub odkręcania śrub może wystąpić krótkotrwały odrzut
- Zabezpiecz miejsce pracy. Obrabiany przedmiot należy umieścić w zaciskach lub w imadle. Jest to metoda o wiele bezpieczniejsza niż trzymanie urządzenia w ręku.
- Utrzymuj obrabiany przedmiot w czystości. Mieszanie materiałów jest szczególnie niebezpieczne. Pył pochodzący z obróbki lekkich stopów może spowodować pożar lub eksplozję.
- Należy zawsze poczekać, aż urządzenie całkowicie się zatrzyma, a następnie należy je odłożyć w bezpieczne miejsce. W innym przypadku może dojść do zablokowania urządzenia w obrabianym przedmiocie, co może doprowadzić do utraty kontroli nad urządzeniem.
- Należy unikać niezamierzonego uruchomienia urządzenia. Upewnij się, że przełącznik ON/OFF znajduje się w pozycji wyłączonej przed umieszczeniem akumulatora. Przenoszenie narzędzia trzymając palec na włączniku lub wsuwanie akumulatora do elektronarzędzia przy włączonym włączniku może powodować wypadki.
- Nie należy otwierać akumulatora. Istnieje bowiem niebezpieczeństwo zwarcia.
- Należy chronić akumulator przed ciepłem, np. przed ciągłym działaniem promieniowania słonecznego i ognia. Istnieje niebezpieczeństwem wybuchu.
- W przypadku uszkodzenia i niewłaściwego używania baterii może dojść do emisji oparów. W takiej sytuacji należy zapewnić odpowiedni dostęp do świeżego powietrza i zasięgnąć porady lekarskiej. Opary mogą powodować podrażnienie układu oddechowego.
- Gdy bateria jest uszkodzona, ciecz może z niej wypłynąć i wejść w kontakt z częściami znajdującymi się w sąsiedztwie. Należy sprawdzić wszystkie części. Jeśli to konieczne, należy takie części wyczyścić lub wymienić.

Symbole.

Tabliczka znamionowa na urządzeniu może zawierać symbole. Zawierają one ważne informacje o produkcie i sposobie jego użytkowania.



Ważne



Przed użyciem należy zapoznać się z niniejszą instrukcją obsługi



Należy zawsze nosić okulary ochronne podczas pracy z niniejszym urządzeniem.



Należy zawsze nosić środki ochrony uszu podczas pracy z niniejszym urządzeniem.



Należy nosić odpowiedniej jakości wytrzymałe rękawice



Należy zawsze nosić środki ochrony układu oddechowego, gdy podczas pracy z urządzeniem powstaje pył.



Zużyte urządzenia zawierają cenne materiały i dlatego nie należy ich wyrzucać z odpadami domowymi. Prosimy o dokonywanie utylizacji produktów elektrycznych w odpowiednim ośrodku utylizacyjnym. W celu uzyskania dodatkowych informacji należy skontaktować się z lokalnymi władzami lub sprzedawcą.

6. Budowa urządzenia

1. Uchwyt narzędzia
2. Przełącznik kierunku obrotów
3. Włącznik/wyłącznik
4. Uchwyt ręczny
5. Bateria (Opcjonalnie)
6. Ładowarka do baterii (Opcjonalnie)
7. Przycisk blokady
8. Lampka LED
9. Wskaźnik stanu baterii

7. Przed użyciem urządzenia

Ważne. Przed dokonaniem jakichkolwiek prac na urządzeniu, należy zawsze wyciągać baterię z urządzenia.

7.1 Ładowanie baterii

1. Wyciągnij akumulator (5) z uchwytu. Naciśnij przycisk blokady (7) w dół.
2. Sprawdź, czy napięcie w gnieździe zasilającym jest takie samo, jak na tabliczce znamionowej akumulatora.
3. Podłącz wtyczkę sieciową ładowarki (6) do gniazda sieciowego i włącz zasilanie. Zaświeci się czerwona dioda LED, która oznacza, że urządzenie jest ładowane. Po zakończeniu ładowania, czerwona dioda LED zgaśnie i zapali się zielona lampka LED. Czas pełnego ładowania to 1 godzina.
4. Temperatura baterii może się podnieść nieznacznie podczas ładowania. Jest to normalne zjawisko.

Jeżeli baterii nie ładuje się, należy sprawdzić:

- czy jest napięcie pomiędzy gniazdem a wtyczką
- czy ładowarka została w prawidłowy sposób podłączona do gniazda zasilającego

Jeżeli bateria wciąż się nie ładuje, należy zwrócić

- ładowarkę
- baterię

do naszego Biura Obsługi Klienta.

Aby mieć pewność, że bateria będzie pełniła swoją funkcję w prawidłowy sposób przez długi okres czasu, należy ładować ją natychmiast po każdym rozładowaniu.

Ładowarkę należy ładować zawsze, gdy Bezprzewodowa Wkrętarka Udarowa poinformuje operatora o potrzebie naładowania baterii.

Nigdy nie należy doprowadzać do pełnego rozładowania baterii. W takiej sytuacji może dojść do uszkodzenia baterii.

UWAGA:

Prosimy ładować baterię regularnie, na przykład, raz na 6 miesięcy.

Wymiana narzędzia

Przed dokonaniem jakichkolwiek prac na urządzeniu (np. konserwacja, zmiana narzędzia roboczego, itp.), jak również w trakcie transportu i przechowywania, należy ustawić przełącznik kierunku obrotów w pozycji środkowej. Przypadkowe uruchomienie przełącznika ON/OFF może doprowadzić do obrażeń.

8. Uruchamianie

8.1 Wkładanie baterii

Należy używać tylko oryginalnych baterii litowo-jonowych o napięciu zgodnym z napięciem podanym na tabliczce znamionowej urządzenia elektrycznego. Używanie innych baterii może prowadzić do obrażeń i stwarzać zagrożenie pożarem.

Ustaw przełącznik kierunku obrotów w położeniu środkowym, aby zabezpieczyć urządzenie przed przypadkowym uruchomieniem. Włóż naładowaną baterię do uchwytu i upewnij się, że została w odpowiedni sposób zatrzaskowana.

8.2 Odwrócenie kierunku obrotów

Przełącznik kierunku obrotów służy do odwrócenia kierunku obrotów urządzenia. Nie jest to jednak możliwe przy włączonym przełączniku zasilania ON/OFF.

Obrót w prawo: Do wkręcania śrub i dokręcania nakrętek, należy nacisnąć przełącznik kierunku obrotów w lewo.

Obrót w lewo: Do odkręcania śrub i nakrętek, należy nacisnąć przełącznik kierunku obrotów w prawo.

8.3 Włączanie i wyłączanie

Aby uruchomić urządzenie, naciśnij przełącznik ON/OFF i przytrzymaj go. Aby wyłączyć urządzenie, zwolnij przycisk

8.4 Regulacja prędkości

Prędkość włączonego narzędzia może być regulowana w zależności od nacisku przełącznika ON/OFF. Lekki nacisk na przełącznik ON/OFF powoduje, że urządzenie pracuje na niskich obrotach. Dalszy nacisk na przełącznik powoduje zwiększenie szybkości.

8.5 Porady dotyczące pracy z urządzeniem

Przybliż urządzenie do śruby/nakrętki tylko wtedy, gdy urządzenie jest wyłączone.

Obracające się akcesoria robocze dołączone do urządzenia mogą się zsuwać. Moment obrotowy zależy od czasu trwania uderzenia. Maksymalny moment obrotowy jest wynikiem sumy pojedynczych momentów obrotowych osiągniętych w trakcie uderzenia. Maksymalny moment obrotowy osiąga się po czasie trwania udaru od 6 do 10 sekund. Po tym czasie moment dokręcający zwiększa się tylko w niewielkim stopniu. Czas trwania udaru należy ustawić dla każdego rodzaju dokręcanego elementu. Osiągnięty moment dokręcający należy zawsze sprawdzać za pomocą klucza dynamometrycznego.

Podczas pracy z urządzeniem, należy zwrócić uwagę na to, aby akcesorium przymocowane do urządzenia było w odpowiedni sposób osadzone w uchwycie urządzenia. Jeżeli akcesorium nie zostanie w prawidłowy sposób przymocowane, podczas pracy może się poluznić i spowodować utratę kontroli nad urządzeniem.

8.6 Wskaźnik stanu baterii

3 kolorowe diody LED informują o stanie baterii po włączeniu urządzenia za pomocą przycisku ON/OFF.

Wszystkie diody LED świecą:

Bateria jest w pełni naładowana.

Żółta i czerwona dioda LED świeci:

Bateria naładowana w średnim stopniu.

Czerwona dioda LED świeci:

Bateria rozładowana. Należy naładować baterię

8.7 Lampa LED

Lampa LED może być używana przy słabych warunkach oświetlenia w celu oświetlenia miejsca pracy z urządzeniem. Lampa LED zapala się automatycznie po włączeniu urządzenia poprzez wciśnięcie przycisku zasilania ON/OFF.

9. Dane techniczne

Akumulator	18V
Napięcie znamionowe (DC)	DC18V
Prędkość bez obciążenia	0-2400 obrotów na minutę
Maksymalny moment obrotowy	150Nm
Liczba uderzeń:	0-3,000/min
Rozmiar trzonu:	1/2" (Hex)
Poziom ciśnienia akustycznego	LpA : 94,6dB(A) ; KPA=3dB(A)
Moc akustyczna Urządzenia podczas pracy	LwA : 105,6dB(A) ; KWA=3dB(A)
Wielkość drgań mechanicznych w środowisku pracy działających na kończyny górne	an=9,457m/s ² K=1,5m/s ²

OSTRZEŻENIE! Niniejsze urządzenie wytwarza pole elektromagnetyczne podczas pracy. To pole może w pewnych okolicznościach kolidować z aktywnymi lub biernymi implantami medycznymi. W celu zmniejszenia ryzyka poważnego lub śmiertelnego urazu, zalecamy osobom z implantami medycznymi zasięgnąć porady lekarza oraz producenta implantu medycznego przed użyciem tego urządzenia.

10. Konserwacja i serwis

Przed dokonaniem jakichkolwiek prac na urządzeniu, należy zawsze odłączyć urządzenie od zasilania.

10.1 Czyszczenie

- Wszelkie urządzenia bezpieczeństwa, otwory wentylacyjne oraz obudowa silnika muszą być zachowane w czystości i wolne od pyłu. Urządzenie należy czyścić przy użyciu suchej i czystej szmatki lub przy użyciu sprężonego powietrza.

- Zalecamy czyszczenie urządzenia natychmiast po każdorazowym użyciu urządzenia.

- Urządzenie należy czyścić regularnie za pomocą wilgotnej szmatki z małą ilością miękkiego mydła. Nie należy używać środków czyszczących oraz rozpuszczalników, gdyż mogą one uszkodzić części plastikowe urządzenia. Należy zachować wszelką ostrożność, aby woda nie dostała się do wnętrza urządzenia.

10.2 Konserwacja

Prosimy ładować baterię regularnie, na przykład, raz na 6 miesięcy.

11. Naprawy

Należy stosować tylko i wyłącznie akcesoria i części zamienne zalecane przez producenta. Jeżeli urządzenie nie działa prawidłowo pomimo zachowania wszelkich środków bezpieczeństwa oraz zaleceń producenta, urządzenie należy naprawiać u autoryzowanego elektryka.

12. Ochrona środowiska

Zużyte urządzenia zawierają cenne materiały i dlatego nie należy ich wyrzucać z odpadami domowymi. Prosimy o dokonywanie utylizacji produktów elektrycznych w odpowiednim ośrodku utylizacyjnym. W celu uzyskania dodatkowych informacji należy skontaktować się z lokalnymi władzami lub sprzedawcą

Warunki gwarancji:

1. Gwarancji udziela się na okres 12 miesięcy (24 miesięcy przy zakupie konsumenckim).
2. Gwarancją obejmuje tylko wady fizyczne tkwiące w urządzeniu tj. materiałowe lub montażowe.
3. Gwarancją nie są objęte urazy wynikające z przyczyn zewnętrznych, takie jak: urazy mechaniczne, zanieczyszczenia, zalania, zjawiska atmosferyczne, niewłaściwa instalacja lub obsługa, jak również eksploatacja niezgodna z obsługą i z przeznaczeniem. Gwarant nie ponosi odpowiedzialności w przypadku niewłaściwego doboru narzędzia do potrzeb oraz użytkowania go niezgodnie z przeznaczeniem.
4. Ze względu na naturalne zużycie materiałów eksploatacyjnych gwarancją nie są objęte takie rzeczy jak: kable, baterie, ładowarki, przyciski, pokrętła, przełączniki itp.
5. Klient dostarcza towar do serwisu na własny koszt.
6. Urządzenie powinno być dostarczone do punktu serwisowego w oryginalnym, fabrycznym opakowaniu lub opakowaniu zastępczym chroniącym towar przed uszkodzeniami zewnętrznymi.
7. Na opakowaniu powinien być napisany nr identyfikacyjny towaru nadany w dniu sprzedaży.
8. Towar zostaje przyjęty do serwisu za okazaniem dowodu zakupu
9. Naprawa towaru zostaje wydłużona o czas dostarczenia wszystkich dokumentów do serwisu.
10. W sytuacji, gdy klient nie posiada wszystkich dokumentów powinien poinformować serwis o podjętej przez siebie decyzji w sprawie naprawy urządzenia oraz podać w formie pisemnej jedno z rozwiązań wyznaczonych przez serwis.
11. Produkt oddawany lub odsyłany do serwisu powinien być kompletny. W opakowaniu powinien znajdować się produkt wraz ze wszystkimi elementami, które zostały zakupione.
12. Odsyłanie niekompletnych produktów, może wydłużyć termin naprawy lub ją uniemożliwić.
13. Ujawnione w okresie gwarancji wady zostaną usunięte najpóźniej w terminie 14 dni od daty przyjęcia urządzenia do serwisu. W przypadku braku części zamiennych termin naprawy może zostać wydłużony o czas potrzebny na ściągnięcie części.
14. Roszczenia z tytułu gwarancji, rękojmi, umowy sprzedaży będą przyjmowane tylko na podstawie dowodu zakupu określającego tożsamość nabytego narzędzia. **Gwarancja ważna z dowodem zakupu!**
15. W przypadku stwierdzenia przez serwis niemożności usunięcia wady lub ponownego wystąpienia tej samej wady pomimo dokonania trzech napraw, klient otrzyma nowe urządzenie.
16. Gwarancja nie daje prawa Kupującemu do domagania się zwrotów utraconych zysków związanych z uszkodzeniem.
17. Niniejsza gwarancja nie wyłącza, nie ogranicza, ani nie zawiesza uprawnień kupującego wynikających z ustawy z dnia 27 lipca 2002r. (Dziennik ustaw z dnia 5 września 2002r. Nr 141 pozycja 1176).

19. W sprawach nieuregulowanych zastosowanie mają odpowiednie przepisy Ustawy z dnia 27 lipca 2002 roku: O szczególnych warunkach sprzedaży konsumenckiej oraz o zmianie Kodeksu Cywilnego.

UPOWAŻNIONY PRZEDSTAWICIEL PRODUCENTA:
FOREINTRADE SP. Z O.O.; Grochowska 341 lok.174; 03822 Warszawa

DEKLARACJA ZGODNOŚCI

Według ISO/IEC Guide 22 i EN 45014

Upoważniony przedstawiciel producenta: Foreintrade Sp. Z o.o.

Adres upoważnionego przedstawiciela: Grochowska 341 lok.174, 03822 Warszawa

DEKLARUJEMY, ŻE PRODUKT JEST ZGODNY Z NORMAMI EUROPEJSKIMI

Nazwa Produktu: KLUCZ UDAROWY (oznaczony znakiem towarowym Kraft&Dele)

Model (oznaczenia handlowe): HL-TW07WLi-1180 / KD1766

Dane produktu: Moment obrotowy : 150Nm

Napięcie: 18V

Deklaracja:

Wyrób do którego odnosi się niniejsza deklaracja spełnia wymagania Dyrektyw WE:

1. 2006/42/EC Machinery Directive
2. 2011/65/UE ROHS 2 Directive
3. 2000/14/WE Noise Emission Directive

Według norm:

EN 60745-1:2009/A11:2010; EN 60745-2-2:2010; EN 50581:2012; EN ISO 3744:2011

Certyfikat o numerze M8A 16 02 61194 269 wydany przez TUV SUD Product Service GmbH (Zertifizierstelle, Ridlerstrasse 65, 80339 Munchen, Germny) z dnia 15.02.2016.

Osoba odpowiedzialna za prowadzenie dokumentacji technicznej: Ma Dong Hui, Grochowska 341 lok.174, 03822 Warszawa

Ma Dong Hui, Warszawa, 23.10.2017