

# **KRAFT&DELE**

## **NAGRZEWNICA GAZOWA**

**25kW/40kW/45kW/60kW/100kW**

### **INSTRUKCJA UŻYTKOWANIA I OBSŁUGI**

Tłumaczenie instrukcji oryginalnej



**Przed przystąpieniem do użytkowania nagrzewnicy, należy przeczytać niniejszą instrukcję. Po przeczytaniu instrukcję należy zachować.**



Szanowny Kliencie,

Gratulujemy zakupu urządzenia nagrzewnicy. Jego obsługa zapewne będzie przyjemnością. Należy jednak przestrzegać pewnych zasad. Przed przystąpieniem do pracy należy zapoznać się z treścią niniejszego podręcznika. Należy ściśle przestrzegać objaśnień i wskazówek. Szczególnie zwrócić uwagę na wskazówki dotyczące bezpieczeństwa.

Po przeczytaniu zachowaj niniejszą instrukcję obsługi. W przypadku jakichkolwiek wątpliwości użytkowania, należy skontaktować się z dostawcą nagrzewnicy w celu ich wyjaśnienia.

Podczas pracy nagrzewnicy, należy zapewnić właściwą wentylację ogrzewanego pomieszczenia. Należy również pamiętać o zachowaniu minimalnej odległości 2,5 m od przedmiotów mogących ulec zapłonowi.



**PRZED UŻYCIEM PRZECZYTAJ UWAŻNIE INSTRUKCJĘ OBSŁUGI!**



**CHRONIĆ PRZED WILGOCIĄ!**



**NIEBEZPIECZEŃSTWO  
WYBUCHU**

**UWAGA! NIEBEZPIECZEŃSTWO WYBUCHU!**

## **ZALECENIA DOTYCZĄCE BEZPIECZEŃSTWA**

**Dla bezpieczeństwa własnego i osób trzecich przeczytaj uważnie niniejszą instrukcję obsługi w całości przed rozpoczęciem użytkowania urządzenia.**

**Uwaga!**



1. Zabrania się używania nagrzewnicy w miejscach gdzie mogą występować łatwopalne opary. Używanie nagrzewnicy w takich warunkach może spowodować zagrożenie wybuchem i pożarem.

2. W trakcie pracy i obsługi urządzenia zabrania się palenia papierosów, zbliżania się z palącymi się lub tłącymi się przedmiotami oraz używania przyrządów mogących powodować iskrzenie.

3. Należy zapewnić właściwą wentylację pomieszczenia w trakcie pracy nagrzewnicy. Używanie nagrzewnicy jest możliwe wyłącznie w miejscu dobrze wentylowanym, powietrze musi być regularnie wymieniane (co najmniej dwukrotnie w ciągu godziny lub częściej). Niewłaściwa wentylacja może spowodować niedobór tlenu w powietrzu, skutkujący nieprawidłowym spalaniem i powstawaniem tlenku węgla, mogącego być przyczyną ciężkich, a nawet śmiertelnych zatruc.

4. Minimalne wymagania dotyczące wentylacji: minimalna kubatura ogrzewanego pomieszczenia nie może być mniejsza niż 140 m<sup>3</sup>. Minimalny przekrój kanału wentylacyjnego nie może być mniejszy niż 350 cm<sup>2</sup>.

5. W przypadku wycieku gazu w pierwszej kolejności należy zamknąć zawór butli. Potem należy spowodować jak największy przepływ powietrza: wymusi wentylację w celu usunięcia gazu i jego rozrzedzenia. Nie wolno używać urządzeń mogących spowodować iskrzenie!

6. Butlę z gazem umieszczaj z tyłu nagrzewnicy, po jej lewej lub prawej stronie. Niedopuszczalne jest umieszczanie butli w pobliżu wylotu gorącego powietrza.

**Uwaga!**



1. Nie wolno zasilać nagrzewnicy bezpośrednio z butli. Należy używać właściwego reduktora do obniżenia ciśnienia gazu. Zalecamy użycie wyłącznie propanu G30-I3B/P.

2. Nie używaj produktów w rozpylaczach (spray) w pomieszczeniu w którym jest używana nagrzewnica. Gaz wydobywający się z rozpylacza w trakcie używania może być przyczyną pożaru lub eksplozji.

3. NIGDY nie używaj nagrzewnicy w miejscu, gdzie występują drobiny materiałów palnych lub zapylenie o charakterze palnym jak: cząstki papieru, pył drzewny, skrawki włókien. Zassanie takich materiałów przez nagrzewnicę może skutkować wyrzucaniem zapalonych cząstek z nagrzewnicy i powstaniem pożaru

4. Nie blokuj wlotu i wylotu nagrzewnicy. Grozi pożarem.

5. Nie dokonuj samodzielnych zmian w konstrukcji urządzenia. Może to spowodować nieprawidłowe działanie a także pożar.

6 Nie wystawiaj urządzenia na deszcz lub śnieg, nie używaj w warunkach wysokiej wilgotności. Odłącz urządzenie od zasilania w prąd elektryczny przed przystąpieniem do czynności obsługowych lub testowaniem.



1. ZABRANIA SIĘ używać nagrzewnicy w pobliżu materiałów palnych. W celu ochrony przed pożarem , w trakcie pracy urządzenia należy zachować wolną przestrzeń wokół urządzenia. Minimalna odległość : od wylotu nagrzewnicy ( z przodu ) 3.5 m; wlotu powietrza (z tyłu) 2.5 m, na boki – 2 m , góra – 2 m
2. W trakcie pracy nagrzewnicy, upewnij się, że powierzchnia , na której ustawiono urządzenie nie ulega przegrzaniu. Uwaga! Grozi pożarem.
3. Podczas pracy urządzenia nie uzupełniaj paliwa w zbiorniku. Przed napełnianiem zbiornika wyłącz urządzenie. Uzupełnianie paliwa w trakcie pracy nagrzewnicy grozi pożarem. Zanim przystąpisz do uruchamiania nagrzewnicy , sprawdź , czy napięcie zasilania i częstotliwość są zgodne z parametrami podanymi na tabliczce znamionowej

## **CZYSZCZENIE I KONSERWACJA**

1. Urządzenie należy utrzymywać w stanie czystości. Regularnie usuwaj kurz. Zleć serwisowi przeprowadzenie czyszczenia/konserwacji co najmniej 1 raz w roku. Do czyszczenia użyj sprężonego powietrza oraz miękkiej wilgotnej ściereczki.

2. Co najmniej raz w roku należy przeprowadzić przegląd urządzenia w serwisie producenta.

3. Jeśli urządzenie będzie nieużywane przez dłuższy czas należy: odłączyć wtyczkę od źródła zasilania; zakręcić zawór butli, usunąć gaz z przewodu elastycznego poprzez wciśnięcie przycisku zabezpieczenia przed wypływem gazu nagrzewnicy; odłączyć poprzez odkręcenie elastyczny przewód gazu od nagrzewnicy; założyć zaślepkę przyłącza w celu ochrony przed zanieczyszczeniami, umieścić nagrzewnicę w czystym foliowym worku, przechowywać w czystym i suchym miejscu, poza zasięgiem dzieci. Przed ponownym użyciem upewnij się, że wentylator pracuje poprawnie, a wewnątrz nie ma palnych zanieczyszczeń.

4. Każdorazowo, po wyłączeniu nagrzewnicy, a także przed odłączeniem nagrzewnicy od reduktora i butli należy zakręcić zawór główny butli.

**Uwaga: nie rozkręcaj nagrzewnicy. Do tego upoważniony jest jedynie serwis producenta. Nie czyść oraz nie przeprowadzaj obsługi gdy urządzenie nie ostygło, lub gdy pracuje. Wymienione czynności mogą być przeprowadzone wyłącznie gdy**

urządzenie nie jest podłączone do zasilania gazem lub prądem. Nie zastosowanie do powyższego może spowodować ryzyko porażenia prądem lub poparzenia.

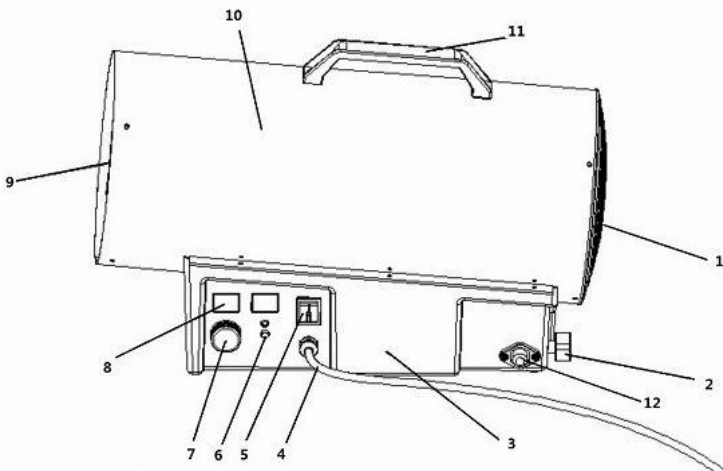
## OPIS URZĄDZENIA

Niniejsze urządzenie jest nagrzewnicą gazową bezpośredniego ogrzewania. Wyposażona jest w wentylator napędzany silnikiem elektrycznym wymuszający przepływ powietrza wspomagający cyrkulację powietrza w pomieszczeniu, a także zwiększający ilość tlenu w komorze spalania, co zapewnia efektywne spalanie. Powietrze zmieszane z gorącymi gazami spalinowymi wylatujące z nagrzewnicy powoduje ogrzewanie pomieszczenia.

Urządzenie wyposażone zostało w wielofunkcyjne elektromagnetyczne zabezpieczenie na wypadek problemów z zasilaniem energią elektryczną, wygaśnięciem płomienia oraz na wypadek przegrzania. Wymienione trzy rodzaje zabezpieczeń chronią przed wyciekami gazu oraz potencjalnym zatruciem tlenkiem węgla oraz zagrożeniem pożarowym na skutek wycieku gazu. Zawór regulujący przepływ gazu zainstalowany w nagrzewnicy pozwala na regulację ilości emitowanego ciepła w zależności od potrzeb

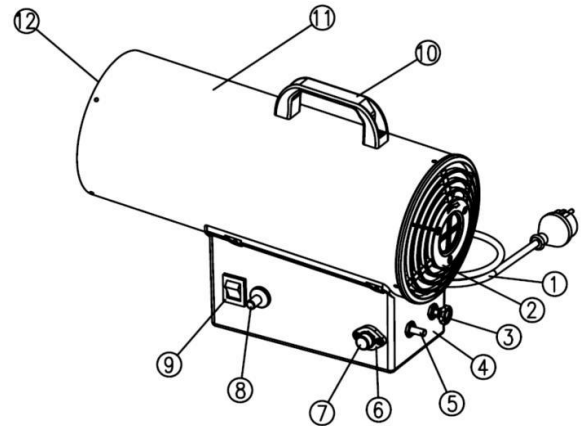
### Budowa nagrzewnicy

#### A: (sterowanie automatyczne):



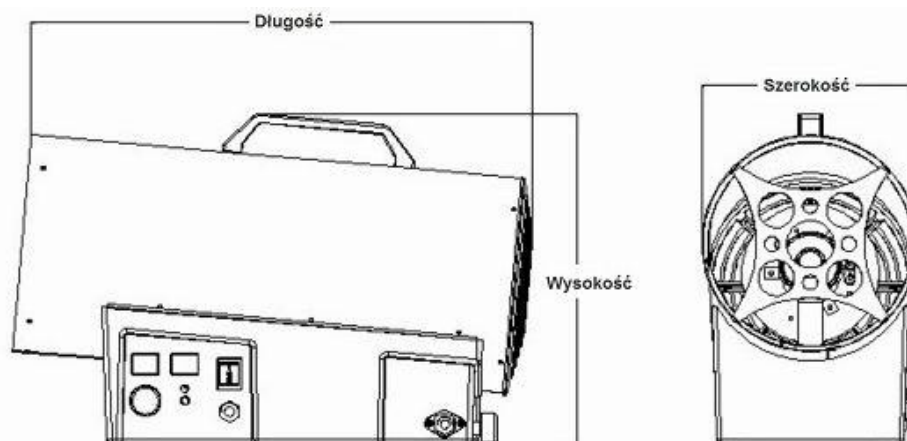
1. Osłona wlotu powietrza
2. Pokrętko regulacji mocy cieplnej
3. Podstawa nagrzewnicy / Panel sterowania
4. Przewód zasilający
5. Włącznik zasilania
6. Przycisk Reset
7. Nowe Opcje regulacji temperatury
8. Wyświetlacz temperatury
9. Osłona wylotu gorącego powietrza
10. Obudowa
11. Uchwyt transportowy
12. Przyłącze gazu

#### B: (sterowanie ręczne):



1. Przewód zasilający
2. Osłona wlotu powietrza
3. Pokrętko regulacji mocy cieplnej
4. Podstawa nagrzewnicy / Panel sterowania
5. Przycisk zabezpieczenie przed skutkami wygaśnięcia płomienia
6. Przyłącze gazu
7. Zaślepka przyłącza
8. Przycisk iskrownika
9. Włącznik zasilania
10. Uchwyt transportowy
11. Obudowa
12. Osłona wylotu gorącego powietrza

### Rozmiary nagrzewnicy



### **Opis techniczny**

Model	KD11700	KD11701	KD11731	KD11732	KD11733	KD11734	KD11735	KD11736	KD11707
	25kw	40kw	25kw	45kw	60kw	25kw	45kw	60kw	100kw
Ciśnienie gazu zasilającego	0,3bar	0,7bar	0,3bar	0,7bar	1,5 bar	0,3bar	0,7bar	1,5 bar	2,5 bar
Zasilanie prądem elektrycznym	230V, 50Hz	230V, 50Hz	230V, 50Hz	230V, 50Hz	230V, 50Hz	230V, 50Hz	230V, 50Hz	230V, 50Hz	230V, 50Hz
Moc silnika elektrycznego	25KW	80KW	80KW	80KW	80KW	25KW	80KW	80KW	150KW
Maksymalne zużycie gazu	1,09 kg/h	2,18 kg/h	1,09 kg/h	2,18 kg/h	3,63 kg/h	1,09 kg/h	2,18 kg/h	3,63 kg/h	5,8 kg/h
Maksymalny wydatek ciepła	25kw	40kw	25kw	45kw	60kw	25kw	45kw	60kw	100kw
Wydatek ciepłego powietrza	320 m3/h	650 m3/h	320 m3/h	650 m3/h	872 m3/h	320 m3/h	650 m3/h	872 m3/h	1000 m3/h
Wymiary	350*185*320mm	610*265*370mm	520*285*400mm	630*285*430mm	630*285*430mm	520*285*400mm	630*285*430mm	650*284*450mm	790*325*510mm
Waga netto	4,1kg	8,0kg	7,7kg	8,9kg	9,3kg	7,7kg	8,9kg	9,3kg	17,0kg

### **INSTRUKCJA UŻYTKOWANIA**

1. Przygotuj pełną butlę z gazem.

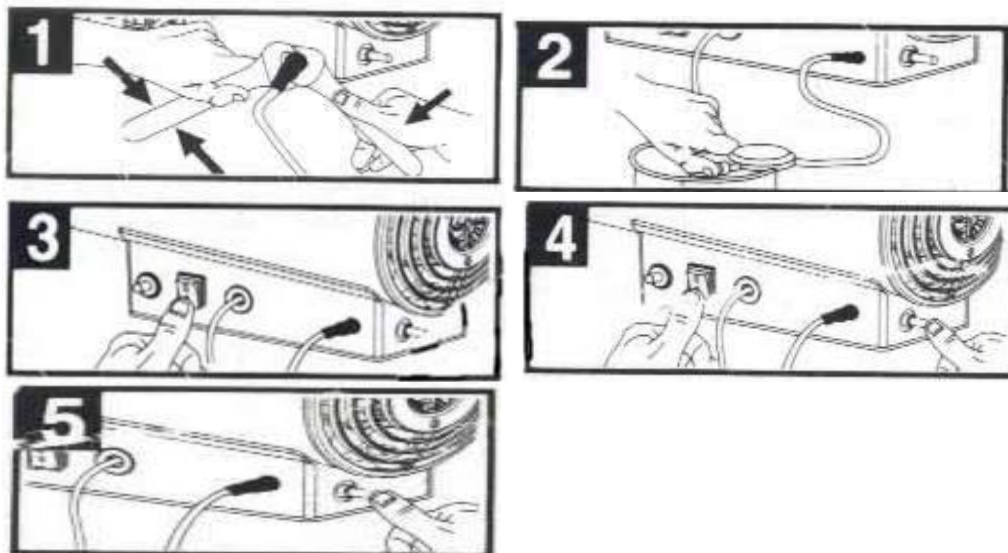
2. Postaw nagrzewnicę na stabilnym podłożu, zdejmij zaślepkę z przyłącza zasilania gazem, podłącz koniec przewodu gazowego giętkiego do przyłącza nagrzewnicy, umocuj poprzez przykręcenie nakrętki mocującej (patrz zdjęcie nr 1). Powyższe czynności wykonaj w sposób zapewniający szczelność połączenia.

3. Podłącz do butli reduktor połączony uprzednio z przewodem gazowym giętkim poprzez przykręcenie, dokręcając nakrętkę mocującą reduktora w sposób zapewniający szczelność połączenia (patrz zdjęcie nr 2). Skontroluj szczelność połączenia. Otwórz zawór gazu butli

4. Ustaw włącznik zasilania w pozycji wyłączony „OFF (0)”. Włącz wtyczkę kabla zasilającego do gniazda zasilającego, włącz zasilanie poprzez ustawienie włącznika zasilania w pozycji „ON(1)” (patrz zdjęcie nr 3).

5. Upewnij się, że śmigło wentylatora kręci się. Jeśli się nie kręci nie używaj nagrzewnicy. Prawą ręką naciśnij aluminiowy przycisk zabezpieczenia przeciw skutkom zaniku płomienia przez 10 sekund ( patrz zdjęcie 4), potem lewą ręką naciśnij przycisk iskrownika. Po zapłonie gazu prawą ręką utrzymuj wciśnięty przycisk zabezpieczenia przeciw skutkom zaniku płomienia przez 10 sekund. Po zwolnieniu przycisku nagrzewnica będzie kontynuowała pracę (patrz zdjęcie nr 5).

9. Ustaw pokrętkiem regulacji żądana wielkość płomienia/mocy cieplnej.



### Uwaga!

1. Jeśli wymienione powyżej czynności zostaną wykonane poprawnie i w prawidłowej kolejności, a nagrzewnica nie rozpocznie poprawnej pracy po 3 próbach zapłonu należy zaprzestać prób uruchomienia urządzenia. Występuje zagrożenie wybuchem, spowodowane nagromadzeniem się gazu w pomieszczeniu.

Skontaktuj się z dostawcą urządzenia w celu ustalenia przyczyny niesprawności.

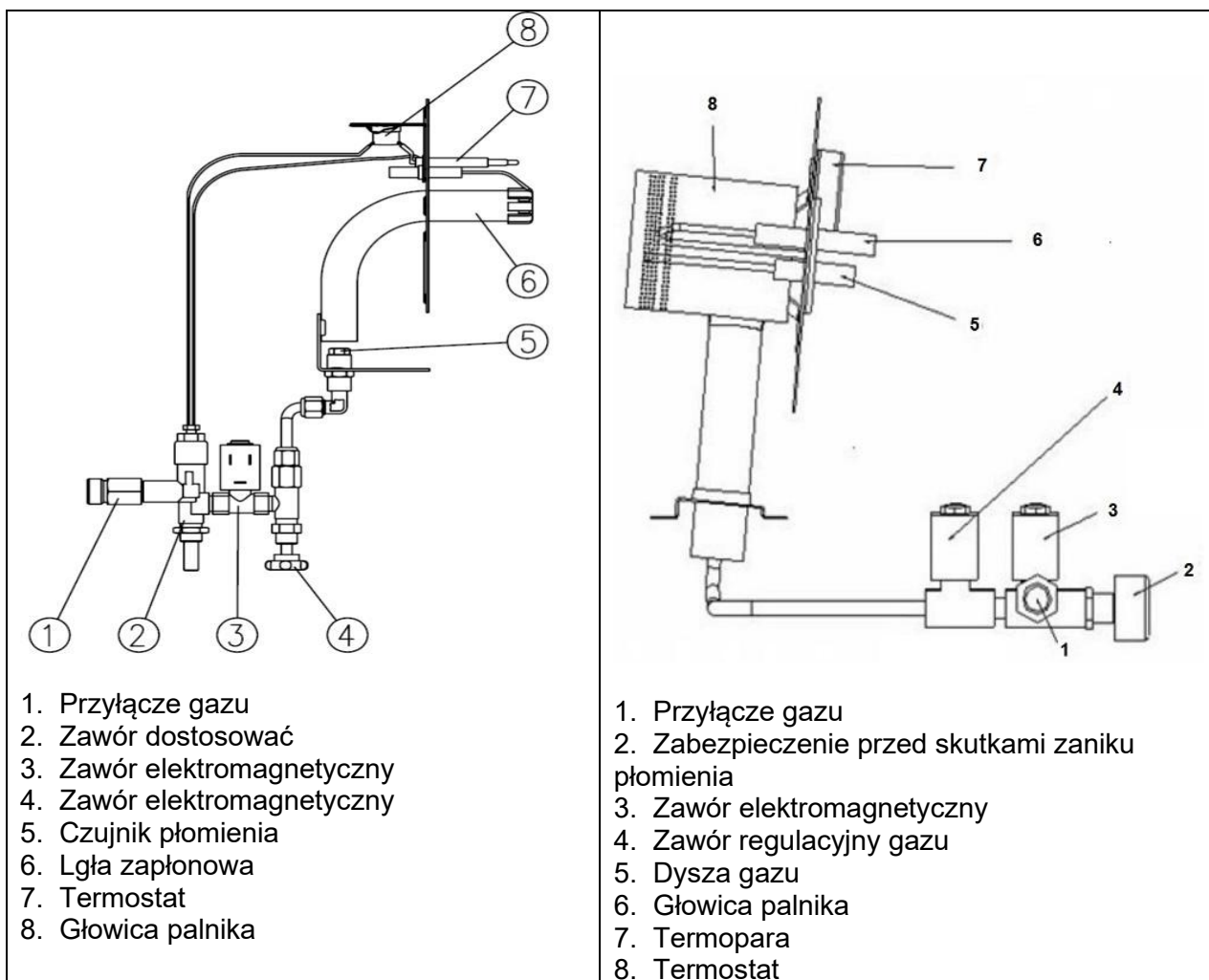
2. W przypadku uszkodzeń mechanicznych lub niesprawności nigdy nie naprawiaj ich samodzielnie! Skontaktuj się z serwisem w celu zlecenia naprawy.

3. Używaj wyłącznie oryginalnego wyposażenia/akcesoriów dostarczonych wraz z nagrzewnicą lub przez autoryzowany serwis. Reduktor współpracujący z nagrzewnicą powinien ograniczać ciśnienie do 0.7 bar i zapewnić przepływ  $Q_n=1,5$  kg/h. Używaj przewodu elastycznego przeznaczonego do zasilania gazem LPG dostarczonego przez importera.

### SCHEMAT ZASILANIA GAZEM

**A: (sterowanie automatyczne)**

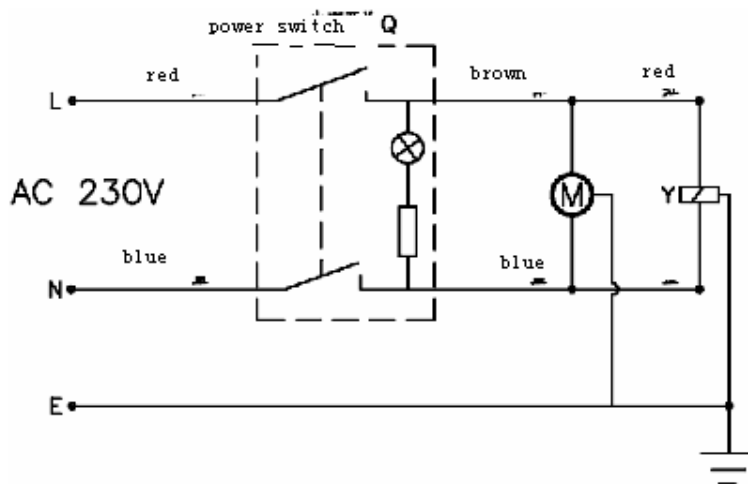
**B: (sterowanie ręczne):**



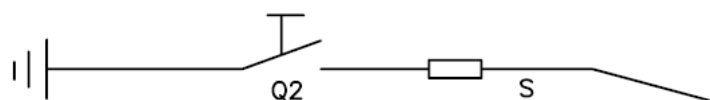
Kiedy urządzenie jest podłączone do butli, gaz przemieszcza się poprzez następujące elementy instalacji gazowej:

przyłącze gazu-zabezpieczenie przeciw skutkom zaniku płomienia-zawór elektromagnetyczny-zawór regulujący ilość podawanego gazu/ wielkości płomienia-dysza gazu-gaz zostaje zapalony przez iskrę elektryczną wysokiego napięcia i płonie na głowicy palnika-ogrzewana płomieniem termopara generuje napięcie-termostat włącza obwód otwierając zawór elektromagnetyczny w elemencie zabezpieczenia przed zanikiem płomienia, gaz przepływa w sposób ciągły spalając się w komorze spalania.

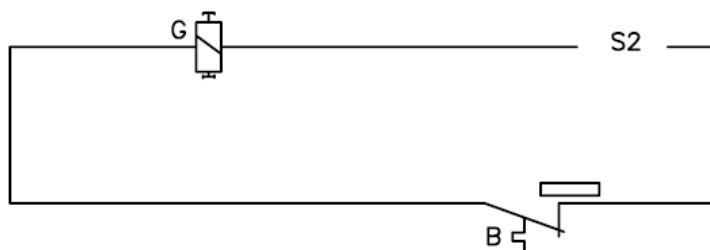
## **SCHEMAT ELEKTRYCZNY**



Silnik, obwód zaworu elektromagnetycznego.



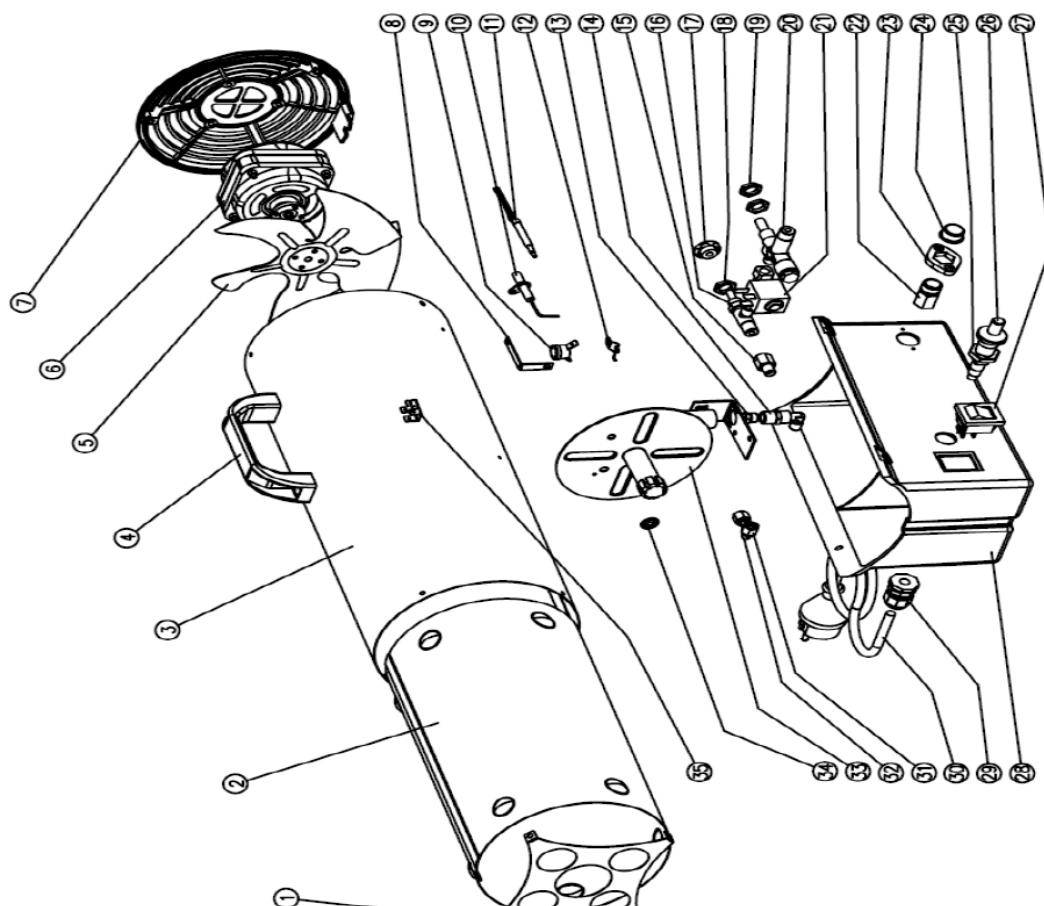
Obwód zapłonu



Obwód zabezpieczenia na wypadek wygaśnięcia płomienia.

B- Termostat; G- Zintegrowany zawór elektromagnetyczny w obwodzie zabezpieczenia na wypadek zaniku płomienia; M- Silnik wentylatora; Q- Włącznik zasilania; Q2-Iskrownik ; S- Igła zapłonowa , S2- Termopara; Y-Zawór elektromagnetyczny; C-Kondensator

## RYSUNEK ZŁOZENIOWY



- |    |   |    |  |
|----|---|----|--|
| 1  | Osłona wylotu powietrza                         | 19 | Nakrętka mocująca M12 x P1.0               |
| 2  | Ekran izolujący                                 | 20 | Zabezpieczenie na wypadek zaniku płomienia |
| 3  | Obudowa   | 21 | Zawór elektromagnetyczny                   |
| 4  | Uchwyt transportowy                             | 22 | Przyłącze gazu                             |
| 5  | Śmigło wentylatora                              | 23 | Gniazdo mocujące przyłącza gazu            |
| 6  | Silnik elektryczny 230V/ 50Hz, IPX4             | 24 | Zaślepka zabezpieczająca                   |
| 7  | Osłona wlotu powietrza                          | 25 | Nakrętka mocująca przycisk iskrownika      |
| 8  | Mocowanie termostatu                            | 26 | Przycisk iskrownika                        |
| 9  | Termostat (wyłączający przy temp. 140 stopni C) | 27 | Włącznik główny                            |
| 10 | Igła zapłonowa                                  | 28 | Podstawa nagrzewnicy / panel sterowania    |
| 11 | Termopara                                       | 29 | Zacisk mocujący kabla zasilającego         |
| 12 | Mocowanie termostatu                            | 30 | Kabel zasilający                           |
| 13 | Dysza gazu                                      | 31 | Przykrywka łącznika                        |
| 14 | Gniazdo dyszy                                   | 32 | Rurka miedziana                            |
| 15 | Połączenie                                      | 33 | Głowica palnika                            |
| 16 | Regulator wielkości płomienia                   | 34 | Mocowanie termopary                        |
| 17 | Pokrętło regulatora                             | 35 | Przyłącze uziemienia                       |
| 18 | Nakrętka mocująca M12 x P1.0                    |    |  |

## ROZWIĄZYWANIE PROBLEMÓW

Przyczyna	Nagrzewnica nie włącza się	Nagrzewnica nie zapala	Gaśnięcie podczas	Niewystarczająca moc cieplna	Sposób rozwiązania
-----------	----------------------------	------------------------	-------------------	------------------------------	--------------------

		gazu	pracy		problemu
Brak zasilania	●				Sprawdź podłączenie nagrzewnicy do zasilania prądem
Za niskie napięcie	●				Usuń powód obniżenia napięcia
Przycisk zabezpieczenia na wypadek zaniku płomienia wciśnięty niewystarczająco		●			Wciśnij przycisk w prawidłowy sposób ( do poczucia silnego oporu)
Wyczerpanie gazu z butli		●	●		Wymień butle na nową
Awaria zasilania	●		●		Uruchom ponownie po odzyskaniu zasilania
Regulator mocy nie jest ustawiony w pozycji maksimum		●			Ustaw pokrętło regulatora mocy w położeniu maksimum
Regulator mocy nie jest ustawiony w odpowiedniej pozycji				●	Ustaw pokrętło regulatora mocy w pozycję odpowiadającą zapotrzebowaniu na moc
Termostat zadziałał			●		Po ostygnięciu urządzenia usuń przyczynę przegrzania, uruchom nagrzewnicę
Inne	●	●	●	●	Skontaktuj się z dostawcą urządzenia

## ŚRODOWISKO

- W sytuacji wyrzucania opakowania należy dokonać selekcji elementów z papieru / tektury , tworzyw sztucznych lub innych materiałów i wyrzucić je do osobnych pojemników na odpady
- Przed wyrzuceniem wyrobu , który został wycofany z eksploatacji skontaktuj się ze sprzedawcą , producentem lub zastosuj się do wytycznych organizacji zajmujących się oczyszczaniem lub ochroną środowiska w twoim regionie .
- Stosowanych w oprawie oświetleniowej źródeł światła nie można wyrzucać do śmieci należy stosować się do wytycznych udzielanych przed ich sprzedawcą lub producenta,
- Oznaczenie WEEE wskazuje na konieczność selektywnego zbierania zużytego sprzętu elektrycznego i elektronicznego , wyrobów tak oznaczonych nie można wyrzucać do zwykłych śmieci razem z innymi odpadami

- Wyroby takie mogą być szkodliwe dla środowiska naturalnego i zdrowia ludzkiego , wymagają specjalnej formy przetwarzania , odzysku , recyklingu i unieszkodliwiania ,



Jeżeli zamierzasz pozbyć się tego produktu, nie wyrzucaj go razem ze zwykłymi domowymi odpadkami. Według dyrektywy WEEE ( Dyrektywa 2002/96/EC) obowiązującej w Unii Europejskiej dla używanego sprzętu elektrycznego i elektronicznego należy stosować oddzielne sposoby utylizacji.



oznacza, że firma wniosła wkład finansowy w budowę i funkcjonowanie krajowego systemu odzysku i recyklingu odpadów opakowaniowych tworzonego przez firmę Rekopol Organizacja Odzysku S.A.

## **DBAJ O ŚRODOWISKO – OCHRONA ŚRODOWISKA TO PODSTAWA**

Zawarte w urządzeniu substancje szkodliwe mogą spowodować negatywny wpływ na środowisko a także na zdrowie ludzi i zwierząt.

Szukaj w swoim mieście punktu , gdzie możesz bez obaw oddać zużyty sprzęt elektryczny i elektroniczny, który zostanie bezpiecznie zutylizowany.  
Właściwe postępowanie daje możliwość życia w przyjaznym i wolnym od substancji szkodliwych środowisku.

**Przy pierwszym uruchomieniu grzejnika może wydzielać się specyficzny zapach z elementów grzejnych i izolacji. Jest to zjawisko normalne.**

---

***NINIEJSZY PRODUKT ZOSTAŁ WYKONANY W OPARCIU O NORMY BEZPIECZEŃSTWA W TROSCE O PAŃSTWA BEZPIECZEŃSTWO I WYGODĘ UŻYTKOWANIA PRZED PRZYSTĄPIENIEM DO INSTALOWANIA UPEWNIJ SIĘ , IŻ ŹRÓDŁO ZASILANIA JEST ODŁĄCZONE , ZAWSZE STOSUJ RĘKAWICZKI OCHRONNE, ABY UNIKNĄĆ SKALECZENIA***

---

### **Warunki gwarancji:**

1. Gwarancji udziela się na okres 12 miesięcy (24 miesięcy przy zakupie konsumenckim).
2. Gwarancja obejmuje tylko wady fizyczne tkwiące w urządzeniu tj. materiałowe lub montażowe.
3. Gwarancją nie są objęte urazy wynikające z przyczyn zewnętrznych, takie jak: urazy mechaniczne, zanieczyszczenia, zalania, zjawiska atmosferyczne, niewłaściwa instalacja lub obsługa, jak również eksploatacja niezgodna z obsługą i z przeznaczeniem. Gwarant nie ponosi odpowiedzialności w przypadku niewłaściwego doboru narzędzia do potrzeb oraz użytkowania go niezgodnie z przeznaczeniem.
4. Ze względu na naturalne zużycie materiałów eksploatacyjnych gwarancją nie są objęte takie rzeczy jak: kable, baterie, ładowarki, przyciski, pokrętła, przełączniki itp.
5. Klient dostarcza towar do serwisu na własny koszt.
6. Urządzenie powinno być dostarczone do punktu serwisowego w oryginalnym, fabrycznym opakowaniu lub opakowaniu zastępczym chroniącym towar przed uszkodzeniami zewnętrznymi.

7. Na opakowaniu powinien być napisany nr identyfikacyjny towaru nadany w dniu sprzedaży.
8. Towar zostaje przyjęty do serwisu za okazaniem dowodu zakupu
9. Naprawa towaru zostaje wydłużona o czas dostarczenia wszystkich dokumentów do serwisu.
10. W sytuacji, gdy klient nie posiada wszystkich dokumentów powinien poinformować serwis o podjętej przez siebie decyzji w sprawie naprawy urządzenia oraz podać w formie pisemnej jedno z rozwiązań wyznaczonych przez serwis.
11. Produkt oddawany lub odsyłany do serwisu powinien być kompletny. W opakowaniu powinien znajdować się produkt wraz ze wszystkimi elementami, które zostały zakupione.
12. Odsyłanie niekompletnych produktów, może wydłużyć termin naprawy lub ją uniemożliwić.
13. Ujawnione w okresie gwarancji wady zostaną usunięte najpóźniej w terminie 14 dni od daty przyjęcia urządzenia do serwisu. W przypadku braku części zamiennych termin naprawy może zostać wydłużony o czas potrzebny na ściągnięcie części.
14. Roszczenia z tytułu gwarancji, rękojmi, umowy sprzedaży będą przyjmowane tylko na podstawie dowodu zakupu określającego tożsamość nabytego narzędzia. **Gwarancja ważna z dowodem zakupu!**
15. W przypadku stwierdzenia przez serwis niemożności usunięcia wady lub ponownego wystąpienia tej samej wady pomimo dokonania trzech napraw, klient otrzyma nowe urządzenie.
16. Gwarancja nie daje prawa Kupującemu do domagania się zwrotów utraconych zysków związanych z uszkodzeniem.
17. Niniejsza gwarancja nie wyłącza, nie ogranicza, ani nie zawiesza uprawnień kupującego wynikających z ustawy z dnia 27 lipca 2002r. (Dziennik ustaw z dnia 5 września 2002r. Nr 141 pozycja 1176).
19. W sprawach nieuregulowanych zastosowanie mają odpowiednie przepisy Ustawy z dnia 27 lipca 2002 roku: O szczególnych warunkach sprzedaży konsumenckiej oraz o zmianie Kodeksu Cywilnego.

UPOWAŻNIONY PRZEDSTAWICIEL PRODUCENTA:  
FOREINTRADE SP. Z O.O.; Grochowska 341 lok.174; 03822 Warszawa



Uwaga! Przedstawiony symbol oznacza zakaz umieszczania zużytego sprzętu łącznie z innymi odpadami (pod karą grzywny). Składniki niebezpieczne znajdujące się w sprzęcie elektrycznym i elektronicznym wpływają negatywnie na środowisko naturalne i zdrowie ludzi.

Gospodarstwo domowe powinno przyczyniać się do odzysku i ponownego użycia (recyklingu) zużytego sprzętu. W Polsce i w Europie już istnieje system zbierania zużytego sprzętu, w ramach, którego wszystkie punkty sprzedaży ww. sprzętu mają obowiązek przyjmować zużyty sprzęt. Ponadto istnieją punkty zbiórki w/w sprzętu.

Nigdy nie wyrzucaj wszelkiego rodzaju baterii i akumulatorów, podlegają one szczegółowym zasadom recyklingu i utylizacji. Zabrania się wyrzucania elektronarzędzi na śmieci. Zgodnie z Europejską Dyrektywą 2002/96/WE o przeznaczonych na złomowanie elektronarzędziach i sprzęcie elektronicznym oraz jej konwersji na prawo krajowe, elektronarzędzia należy zbierać osobno i oddać do punktu zbiórki surowców wtórnych.

**KRAFT&DELE**

## DEKLARACJA ZGODNOŚCI

Według ISO/IEC Guide 22 i EN 45014

**Upoważniony przedstawiciel producenta:** Foreintrade Sp. Z o.o.

**Adres upoważnionego przedstawiciela:** Grochowska 341 lok.174, 03822 Warszawa

DEKLARUJEMY, ŻE PRODUKT JEST ZGODNY Z NORMAMI EUROPEJSKIMI

**Nazwa Produktu:** Nagrzewnice gazowe (oznaczone znakiem towarowym Kraft&Dele)

**Model (oznaczenia handlowe):** wg oznaczenia na tablicy znamionowej

**Dane produktu:** wg oznaczenia na tablicy znamionowej

**Deklaracja:**

Wyrób do którego odnosi się niniejsza deklaracja spełnia wymagania Dyrektyw WE:

1. 2016/426 Appliance burning gaseous fuels
2. 2011/65/UE ROHS 2 Directive
3. 2000/14/WE Noise Emission Directive

**Według norm:**

EN 60335-2-102:2006+A2:2016

EN 60335-1:2012+A11:2014 + A12:2017

EN 62233:2008

Certyfikat o numerze 701332\_L wydany przez Kiwa Gastec Ltd.. (Room 209, no.46 Nanxiang 3r Road, Science City, Development Zone, China) z dnia 9.04.2016.

Osoba odpowiedzialna za prowadzenie dokumentacji technicznej: Ma Dong Hui, Grochowska 341 lok.174, 03822 Warszawa

Ma Dong Hui, Warszawa, 05.03.2021