







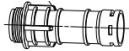




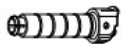






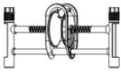

WÓZEK NA WĄŻ KD2079 KD2080

Przeczytaj uważnie tę instrukcję przed użyciem. Zachowaj instrukcje do wykorzystania w przyszłości, Nie jest przeznaczony do użytku przez dzieci

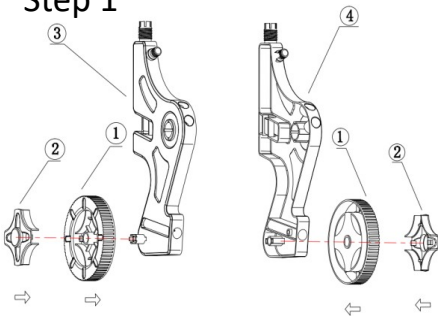
INSTRUKCJA OBSŁUGI

Parts List

Part No.	Description	Pictures	Quantity
1	Wheel		2
2	Wheel cover		2
3	Left bracket plate		1
4	Right bracket plate		1
5	Metal wheel support		1
6	Balancer		1
7	reel sides		2
8	wound tube board		2
9-1	water connection shaft sleeve		1
9-2	water connection		1
9-3	Plastic clip		1
10	quick child adaptor		1
11	handele sleeve		1
12	Handle		1

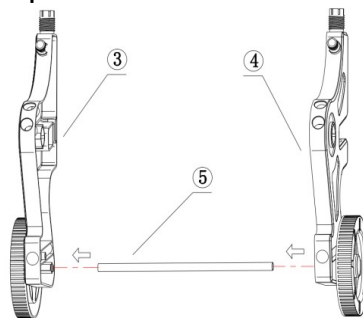
13	rocker		1
14	hex screw		1
15	locknut		1
16	lock sleeve		4
17	Jacket		1
18	Metal "U" stand		1

Step 1



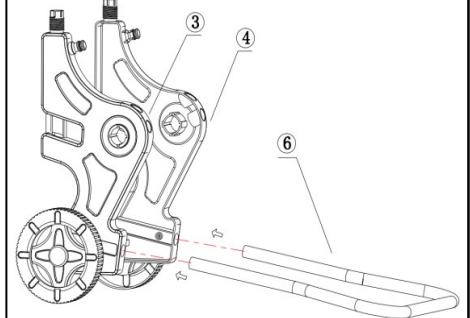
Najpierw dopasuj odpowiedni kształt akcesorium nr 2 do klamry wieży akcesoriów nr 1, dopasuj go do środkowego otworu akcesoriów nr 1 i nr 3, a następnie zapnij do akcesorium nr 3. Druga płyta nośna jest montowana w akcesorium nr 4 w ten sam sposób.

Step 2



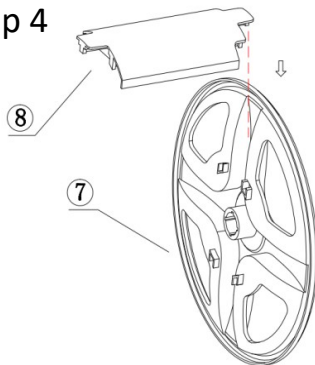
Włóż akcesorium nr 5 do okrągłego otworu na dole akcesorium nr 3, a następnie umieść akcesorium nr 4 po drugiej stronie akcesorium nr 5 na dolnym końcu tulei z okrągłym otworem.

Step 3



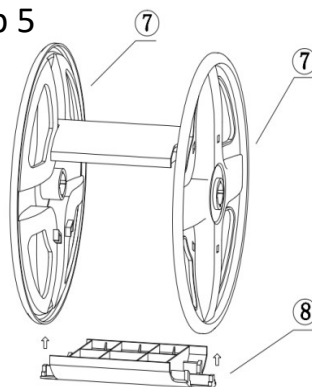
Włóż dwie dysze złączek nr 6 do okrągłego dna złączek nr 3, a złącze nr 4 do dołu

Step 4



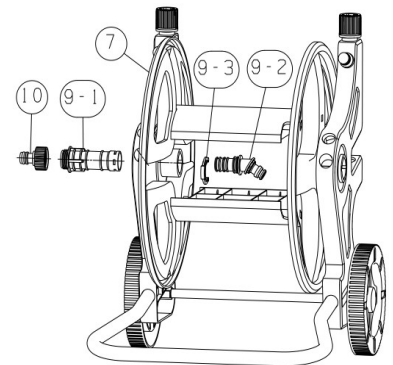
Włóż zacisk na akcesorium nr 7 do gniazda w akcesorium nr 8. Drugie akcesorium nr 7 jest montowane na nr 8 w ten sam sposób.

Step 5



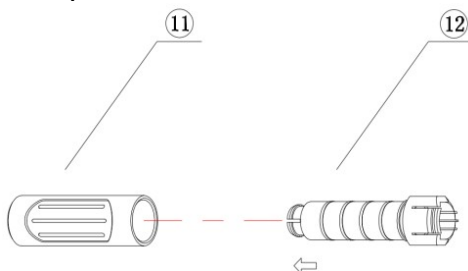
Przypnij lewą i prawą stronę akcesorium nr 8 do otworów w dwóch akcesoriach nr 7

Step 6

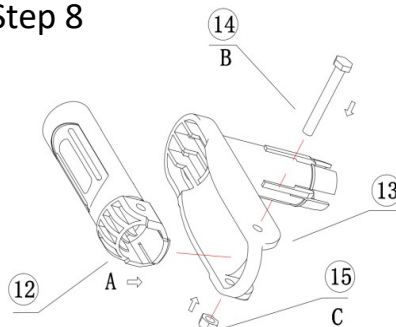


Najpierw połącz część nr 7 z częścią nr 3 na środkowym otworze, wyreguluj kierunek rowka poprzecznego, włóż część nr 9-1 z zewnątrz do części nr 7, a następnie włóż część nr 9-2 z wewnątrz do części nr 9-1, następnie włóż część nr 9-3 do części nr 9-1, a na koniec przymocuj część nr 10 do części nr 9.

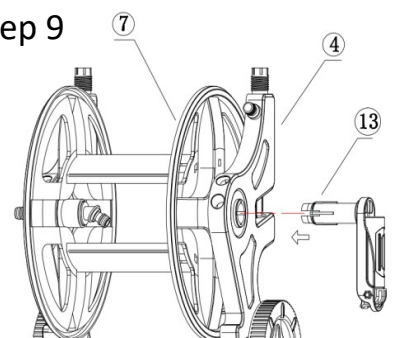
Step 7



Step 8

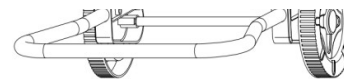


Step 9



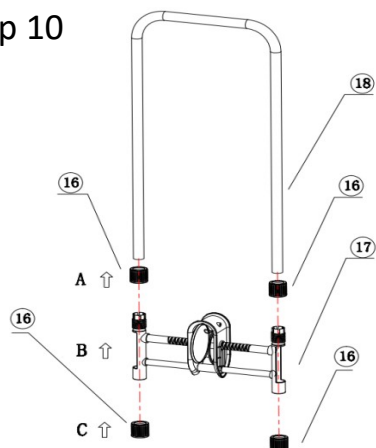
Włóż dwunastą okucie do jedenastego otworu i pozwól, aby dwunasta klamra okucia utknęła

Włóż główkę 12. złączki w rowek w kształcie litery U dobrej złączki 13, wyrównaj otwór z otworem, przesun 14. złączkę i dokręć 15. złączkę kluczem.



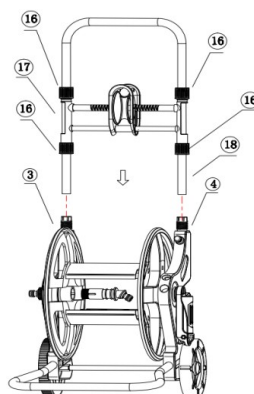
Odpowiednio do rowka poprzecznego na czwartym akcesorium, włóż 13. akcesorium do czwartego akcesorium i pozwól sprzączce zaczepić siódme akcesorium

Step 10

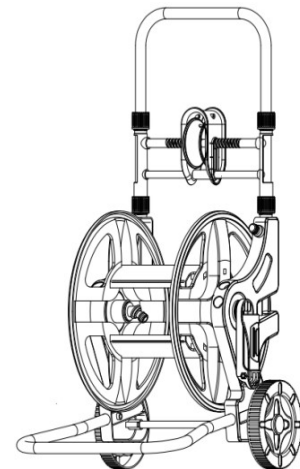


Umieść 16. i 17. akcesoria na 18.

Step 11



Włóż akcesorium nr 18 do akcesoriów nr 3 i 4, dokręć dwa akcesoria nr 16, ściągnij akcesorium nr 17 i dotknij akcesorium nr 16, a następnie dokręć akcesorium nr 2 i nr 16 akcesoria u góry.



Ukończony produkt

