

KRAFT&DELE

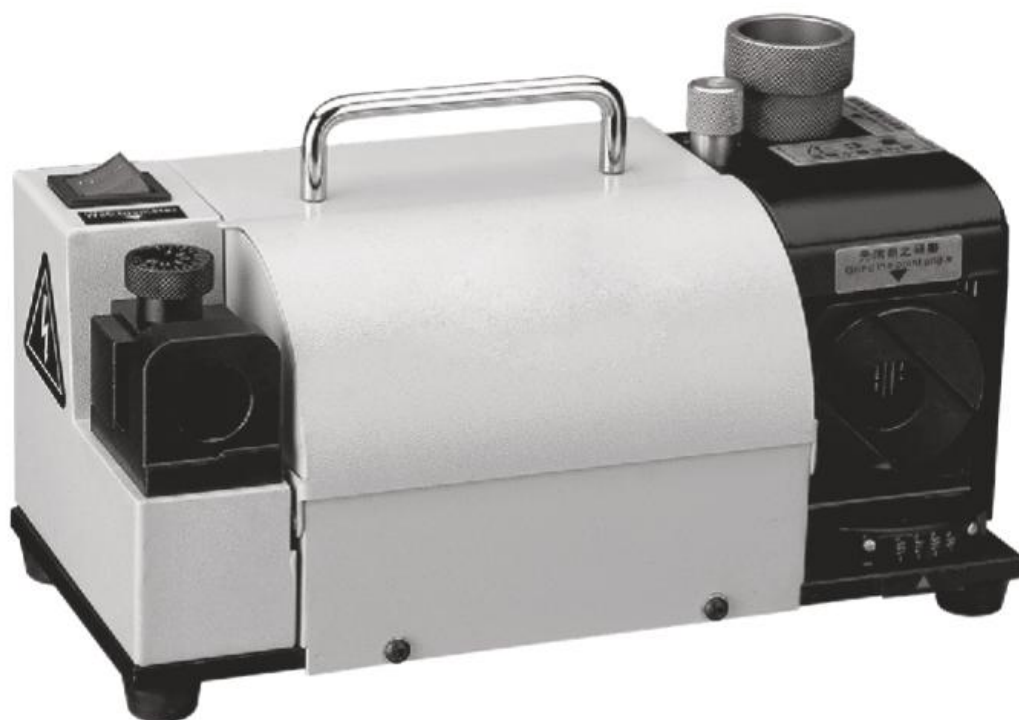
PROFESSIONAL

**ELEKTRYCZNA WIELOFUNKCYJNA
OSTRZAŁKA**

INSTRUKCJA

OBSŁUGI

**Tłumaczenie instrukcji
oryginalnej**



KD10197



PROSZĘ PAMIĘTAĆ

1. Podczas korzystania z elektronarzędzi, maszyn lub sprzętu należy zawsze przestrzegać podstawowych zasad bezpieczeństwa, aby zmniejszyć ryzyko pożaru, porażenia prądem i obrażeń ciała.
2. Utrzymuj miejsce pracy w czystości. Zaśmieczone obszary sprzyjają kontuzjom.
3. Weź pod uwagę warunki w miejscu pracy. Nie używaj maszyn ani elektronarzędzi w wilgotnych, mokrych lub słabo oświetlonych miejscach. Nie wystawiaj sprzętu na działanie deszczu, miejsce pracy powinno być dobrze oświetlone. Nie używaj narzędzi w obecności łatwopalnych gazów lub cieczy.
4. Trzymaj dzieci z dala od miejsca pracy.
5. Chronić przed porażeniem prądem. Unikaj kontaktu ciała z powierzchniami uziemionymi, takimi jak rury, grzejniki, kuchenki i obudowy lodówek.
6. Zachowaj czujność. Nigdy nie pracuj, jeśli jesteś zmęczony.
7. Nie używaj produktu, jeśli jesteś pod wpływem alkoholu lub narkotyków. Przeczytaj etykiety ostrzegawcze na receptach, aby ustalić, czy Twoja ocena lub reakcja mogą zostać zakłócone.
8. Nie noś luźnej odzieży ani biżuterii, ponieważ mogą zostać wciągnięte przez ruchome części.
9. Noś obcisłe włosy, które zakrywają długie włosy. Stosuj ochronę oczu i uszu.
10. Przez cały czas utrzymuj właściwą postawę i równowagę.
11. Nie sięgaj nad maszynę.

PRZED OBSŁUGĄ

1. Upewnij się, że przełącznik jest wyłączony, gdy nie jest używany i przed podłączeniem.
2. Nie próbuj używać nieodpowiednich końcówek, aby przekroczyć możliwości narzędzia. Zatwierdzone akcesoria są dostępne u sprzedawcy lub producenta maszyny.
3. Przed użyciem jakiegokolwiek narzędzia sprawdź, czy nie ma uszkodzonych części. Każda część, która wygląda na uszkodzoną, powinna zostać dokładnie sprawdzona, aby upewnić się, że będzie działała prawidłowo i spełniać swoją zamierzoną funkcję.
4. Sprawdź wyrównanie i połączenie wszystkich ruchomych części, uszkodzonych części lub uchwytów montażowych oraz wszelkie inne warunki, które mogą mieć wpływ na prawidłowe działanie. Każda część, która jest uszkodzona, powinna zostać w całości wymieniona lub zlecona wykwalifikowanemu technikowi.
5. Nie używaj narzędzia, jeśli którykolwiek przełącznik nie włącza się i nie wyłącza prawidłowo

GŁÓWNE ZASTOSOWANIE I CHARAKTERYSTYKA

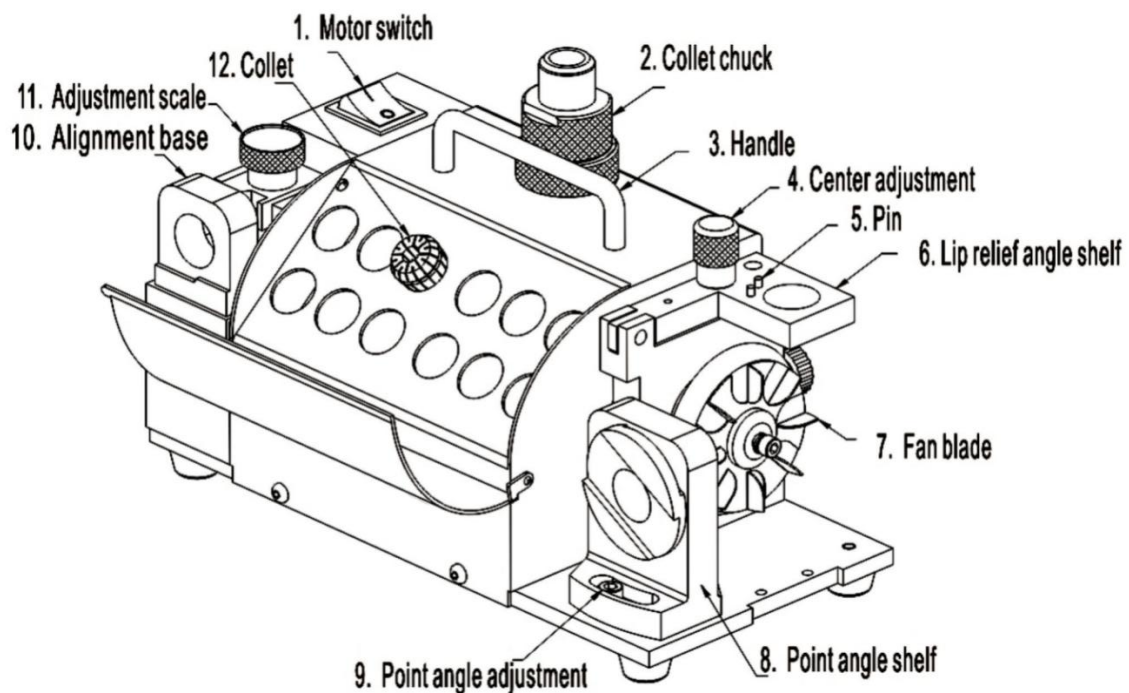
1. Szlifowanie to dokładna i szybka, łatwa operacja niewymagająca umiejętności szlifowania.
2. Ekonomiczna cena, która znacznie obniża koszty i poprawia efekt użytkowania.
3. Dzięki ściernicy diamentowej można ją bezpośrednio wyposażyć w dokładny kąt i długą żywotność.
4. Sterowany elektrycznie i mocny silnik prądu stałego: stabilna częstotliwość, moc s, ton i długa żywotność.
5. Maszyna jest wyposażona w funkcję regulacji rozmiaru punktu (punktu centralnego), który może skutecznie koordynować z materiałem otworu i prędkością obrotową. Może kontrolować precyzję jakości i przedłużyć żywotność wiertła.

TWORZYWO

1. Ściernica CBN nadaje się do szlifowania materiału HSS (stal szybko tnąca).
2. Ściernica SD nadaje się do szlifowania materiału węglkowego.

Model:	KD10197	Prędkość silnika	4400rpm
Kąt:	100*(95*)-135*	Zakres szlifowania:	3-13(15)
Moc:	220v 50/60Hz 200W	Waga:	9KG
Rozmiar:	32x18x19cm		

WYPOSAŻENIE STANDARDOWE	<p>Ściernica: CBN (dla hss) x1 SD (dla węglik) x1 11 tulei zaciskowych 3-13 Zbierz uchwyty x1 Przewód elektryczny 1 sztuka klucza sześciokątne (4mm)</p>
WYPOSAŻENIE OPCJONALNE	<p>Ściernica: CBN (dla hss) SD (dla węglik) ER20 Zbierz: 2,5 3,5 4,5 5,5 14 15 Zbierz uchwyty 15mm</p>



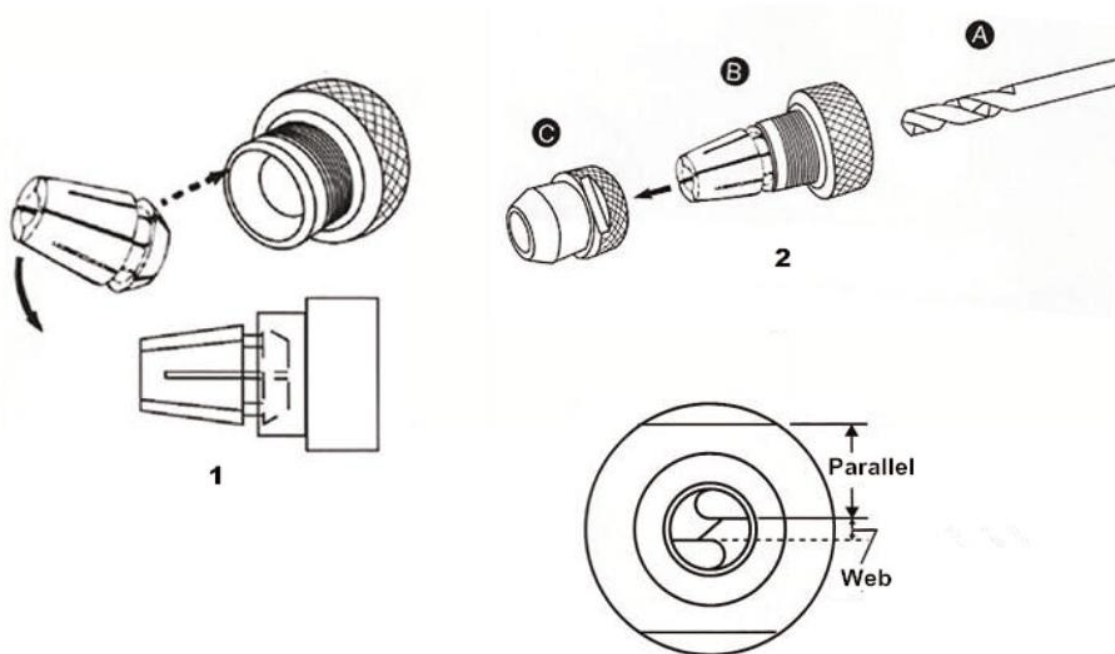
OPERACJE

A. Zamontuj wiertło w uchwycie zaciskowym ER

*Proszę postępować zgodnie z krokami 1,2, aby ustawić wiertło w uchwycie (bez dokręcania)

1. Określ średnicę wiertła, a następnie wybierz odpowiednią tuleję zaciskową i uchwyt tulejowy.
2. Włóż tuleję zaciskową do uchwytu tulejowego pod kątem 45° i lekko dokręć nakrętkę.
3. Włóż wiertło do uchwytu zaciskowego i nakrętki na odległość około 35 mm od uchwytu zbiorczego, ale nie dokręcaj wiertła zbyt mocno.

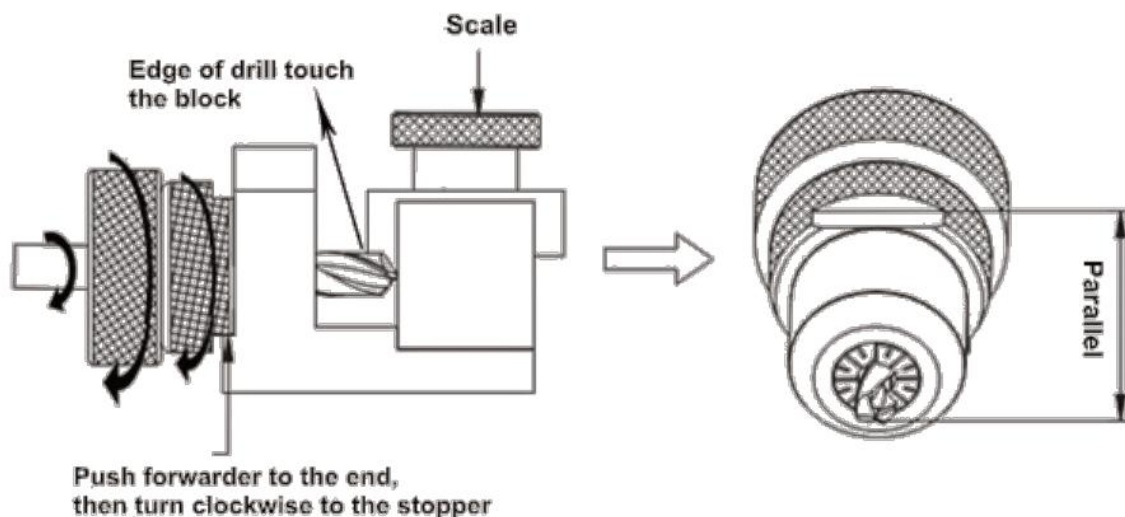
Nie dokręcaj całkowicie nakrętki mocującej za pomocą uchwytu zaciskowego, zachowaj możliwość regulacji wiertła.



B. Wyrównaj wiertło

1. Zresetuj pierścień skali: obróć pierścień do końca w kierunku zgodnym z ruchem wskazówek zegara, a następnie obróć go w kierunku przeciwnym do ruchu wskazówek zegara do liczby odpowiadającej rozmiarowi wiertła (wg pierwszego okrążenia)
2. Włóż zestaw uchwytów do półki regulacji wstęgi. Następnie połącz go szczelnie. Obróć go w kierunku zgodnym z ruchem wskazówek zegara do końca.
3. Dociśnij wiertło do końca i obróć je do końca w kierunku zgodnym z ruchem wskazówek zegara.
4. Obróć zestaw uchwytów w kierunku zgodnym z ruchem wskazówek zegara do końca i dokręć go.
5. Obróć zestaw uchwytów nieco w kierunku przeciwnym do ruchu wskazówek zegara i delikatnie go wyjmij.

Przed rozpoczęciem szlifowania upewnij się, że krawędź tnąca wiertła jest równoległa do szczeliny nakrętki mocującej. Jeśli nie jest równoległy, wyreguluj go ponownie. Uchwyt przesunij nieco w kierunku przeciwnym do ruchu wskazówek zegara i delikatnie go wyjmij.



Uwaga: Jeśli krawędź tnąca jest skierowana w dół, należy zwiększyć szerokość półki regulującej wstęgę. Jeśli jest w górę, należy zmniejszyć skalę półki regulacji siatki.

Gdy długość rowka wiertła staje się krótsza, grubość środnika wiertła staje się grubsza. Zatem dla tej samej średnicy wiertła, im krótsza długość wiertła, tym należy zwiększyć skalę półki regulacyjnej środnika.

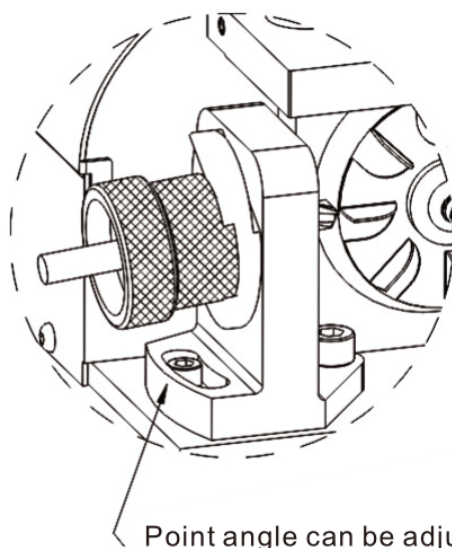
C. Szlifowanie kąta wierzchołkowego

Włącz zasilanie i poczekaj, aż obroty silnika się ustabilizują (około 10 sekund), a następnie umieść zestaw uchwytów na półce do szlifowania kątowego.

Rowek nakrętki mocującej musi pasować do dwóch sworzni półki szlifierskiej. Delikatnie włóż wiertło w półkę szlifierską, aż dotrze do tarczy szlifierskiej.

Szlifować wiertłem poruszając się w lewo i prawo, aż do zaniku dźwięku szlifowania. A następnie obróć się na drugą stronę, wykonaj to samo, aby zeszlifować wiertło.

- Rozmiar szlifowania wiertła wynosi 2-13 mm (15 mm)
- Kąt wierzchołkowy wiertła wynosi od 94* do 135*
- Podczas szlifowania nie trzymaj trzonka wiertła, będzie to miało wpływ na dokładność.

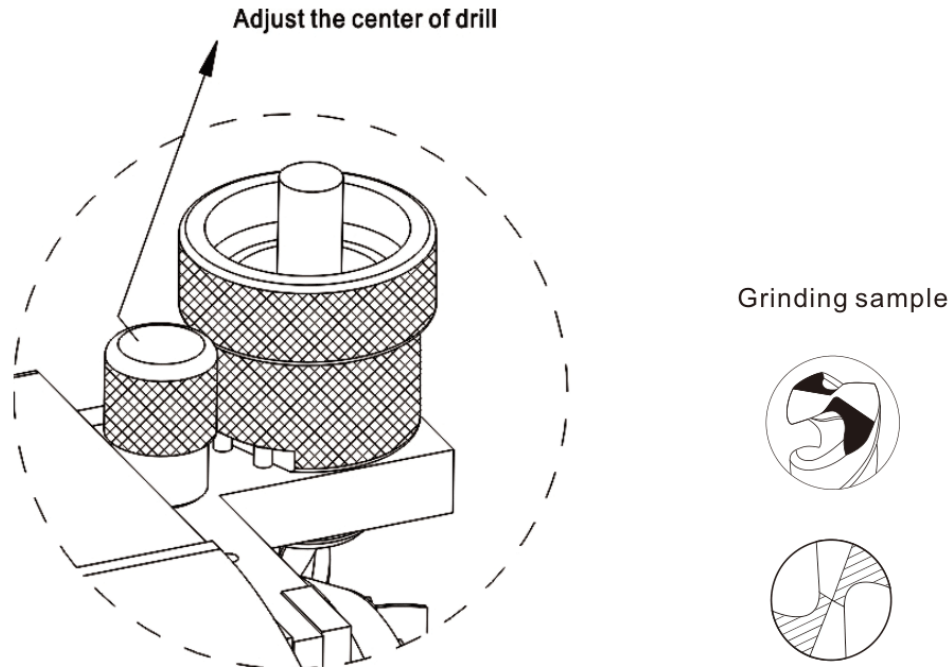


Grinding sample



D. Zeszlifuj kąt przyłożenia wargi

Umieścić zestaw uchwytów w półce do szlifowania kątów przyłożenia. Rowek nakrętki mocującej musi pasować do trzpienia półki szlifierskiej. Delikatnie wsuń wiertło w półkę szlifierską, aż dotrze do półki szlifierskiej. Szlifuj wiertłem, poruszając się w lewo i prawo, aż dźwięk zgrzytania zniknie. A następnie obróć się na drugą stronę, wykonaj to samo, aby zeszlifować wiertło.

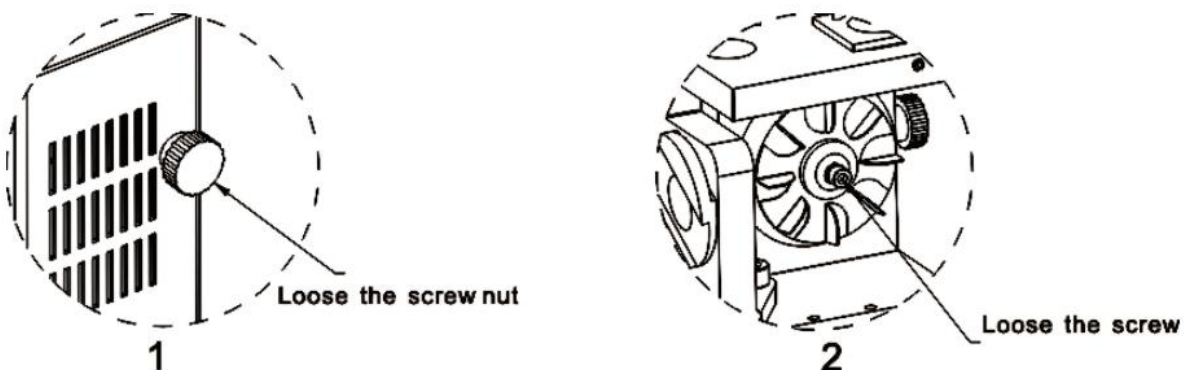


CZYSTOŚĆ I KONSERWACJA

Przed i po użyciu należy wyczyścić całe urządzenie za pomocą pistoletu do przedmuchu, szczególnie otwory.

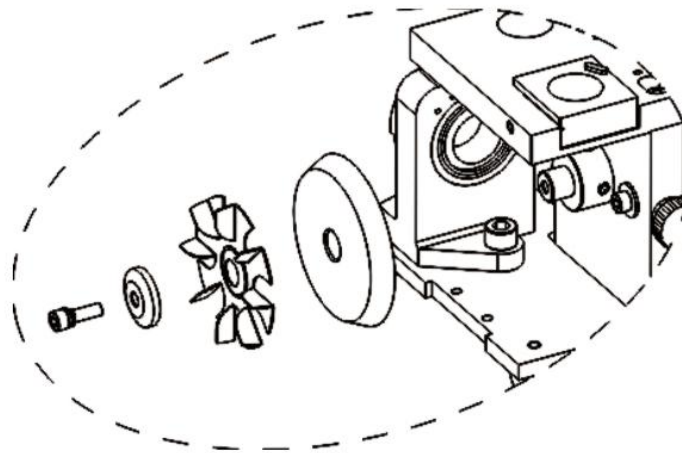
WYMIANA KOŁA

A. Otwórz osłonę koła



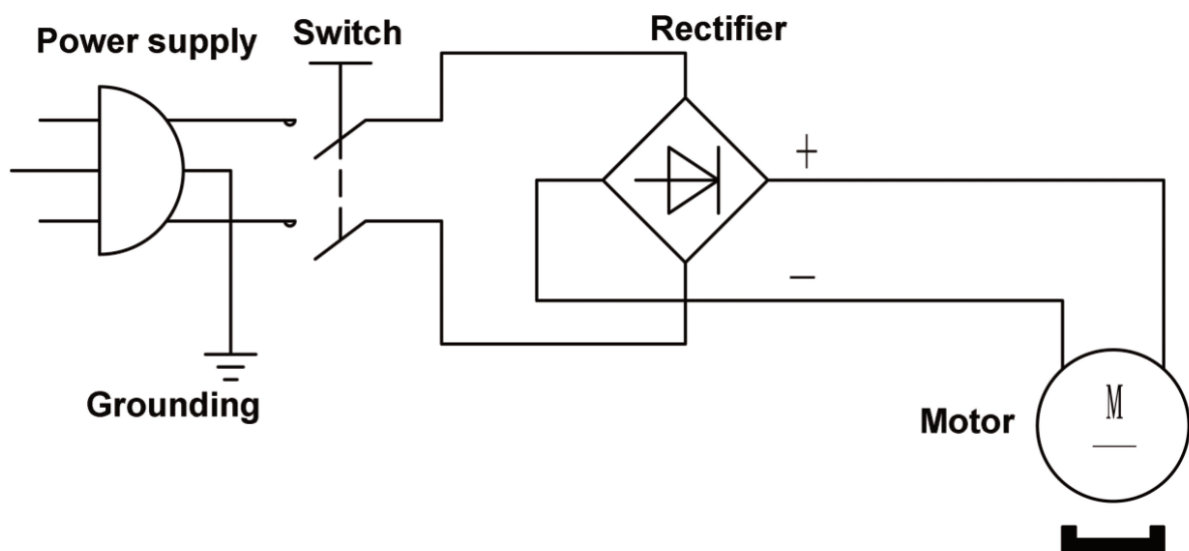
1. Upewnij się, że przewód zasilający jest odłączony.
2. Następnie za pomocą klucza sześciokątnej 4 mm poluzuj śrubę, aby otworzyć pokrywę.

B. Wyjmij tarczę szlifierską



3. Lewą ręką przytrzymaj koło, a następnie prawą ręką za pomocą klucza imbusowego 4 mm odkręć śrubę w kierunku przeciwnym do ruchu wskazówek zegara.
4. Wyjmij diamentową tarczę szlifierską z maszyny.
5. Wymień nową tarczę szlifierską.
6. Umieść koło na głównej osi silnika i dokręć śrubę oraz pokrywę koła, aby zakończyć.

Uwaga: oś główna silnika jest bardzo precyzyjna, jeśli niewłaściwa praca może doprowadzić do uszkodzenia, wpływając w ten sposób na położenie ściernicy.



KRAFT&DELE

DEKLARACJA ZGODNOŚCI

Według ISO/IEC Guide 22 i EN 45014

Producent: FOREINTRADE S.A

Adres producenta: JANÓWEK, UL. MODRZEWIOWA 54 05-555 TARCZYN

DEKLARUJEMY, ŻE PRODUKT JEST ZGODNY Z NORMAMI EUROPEJSKIMI

Nazwa Produktu: Ostrzałka wielofunkcyjna (oznaczona znakiem towarowym Kraft&Dele)

Model (oznaczenia handlowe): KD10197

Dane produktu: Moc: 200W

Napięcie: 230V

Deklaracja:

Wyrób do którego odnosi się niniejsza deklaracja spełnia wymagania Dyrektyw WE:

1. 2006/42/EC Machinery Directive
2. 2014/30/EU EMC Directive

Według norm:

EN ISO 12100:2010; EN 60204-1:2018

EN IEC 61000-6-1:2019; EN IEC 61000-6-3:2021

Certyfikat o numerze M.2024.206.C104056 wydany przez UDEM International Certification Auditing Training Centre Industry and Trade Inc. Co. z dnia 19.7.2024.

Osoba odpowiedzialna za prowadzenie dokumentacji technicznej: Ma Dong Hui, JANÓWEK, UL. MODRZEWIOWA 54 05-555 TARCZYN

Ma Dong Hui, JANÓWEK, 05.11.2024

Foreintrade S.A
Janówek, ul. Modrzewiowa 54
05-555 Tarczyn
NIP: 521-36-70752; Regon: 147383292

