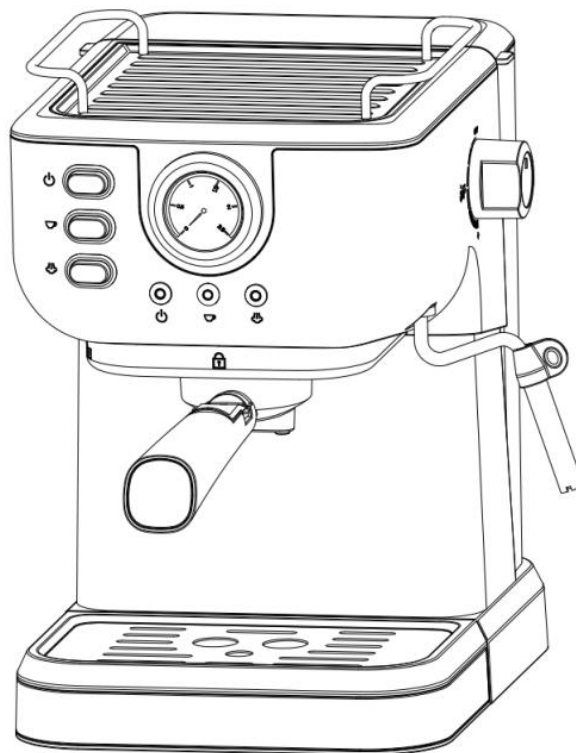


KRAFT&DELE

PROFESSIONAL

INSTRUKCJA OBSŁUGI

**Tłumaczenie instrukcji oryginalnej
EKSPRES DO KAWY CIŚNIENIOWY**



KD4289

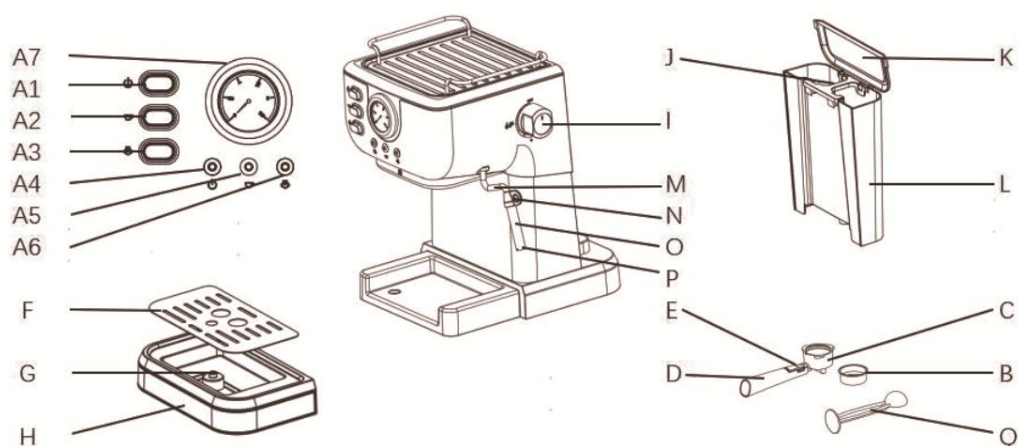
WAŻNE INFORMACJE

Przed użyciem urządzenia elektrycznego należy zawsze zachować następujące podstawowe środki ostrożności:

1. Przeczytaj wszystkie instrukcje.
2. Przed użyciem sprawdź, czy napięcie w gniazdku ściennym odpowiada napięciu znamionowemu podanemu na tabliczce znamionowej.
3. Aby zapobiec pożarowi, porażeniu prądem i obrażeniom ciała, nie zanurzaj przewodu ani wtyczki w wodzie ani innej cieczy.
4. Wyjmij wtyczkę z gniazdka ściennego przed czyszczeniem i po zakończeniu użytkowania. Przed demontażem, montażem podzespołów lub czyszczeniem odczekaj, aż urządzenie całkowicie ostygnie.
5. Nie używaj urządzenia z uszkodzonym przewodem lub wtyczką. Po awarii urządzenia, jego upadku lub jakimkolwiek innym uszkodzeniu, zwróć urządzenie do najbliższego autoryzowanego serwisu w celu sprawdzenia, naprawy lub regulacji elektrycznej lub mechanicznej.
6. Użycie akcesoriów niezalecanych przez producenta urządzenia może spowodować pożar, porażenie prądem lub obrażenia ciała.
7. Umieść urządzenie na płaskiej powierzchni lub stole, nie wieszaj przewodu zasilającego za krawędzią stołu lub blatu.
8. Upewnij się, że przewód zasilający nie dotyka gorącej powierzchni urządzenia.
9. Nie umieszczaj urządzenia na gorącej powierzchni ani w pobliżu ognia, aby uniknąć uszkodzenia.
10. Aby odłączyć urządzenie, wyjmij wtyczkę z gniazdka ściennego. Zawsze trzymaj za wtyczkę, ale nigdy nie ciągnij za przewód.
11. Nie używaj urządzenia niezgodnie z przeznaczeniem i umieść je w suchym miejscu.
12. W przypadku korzystania z urządzenia w pobliżu dzieci wymagany jest ścisły nadzór.
13. Uważaj, aby nie poparzyć się parą.
14. Nie dotykaj gorącej powierzchni urządzenia (takiej jak dysza pary, osłona dyszy pary, metalowy lejek i wrząca stalowa siatka). Używaj uchwytów lub pokręteł.
15. Nie uruchamiaj ekspresu do kawy bez wody.
16. Nie wyjmuj uchwytu filtra (metalowego lejka) podczas parzenia kawy lub uwalniania pary.
17. Przed użyciem podłącz wtyczkę do gniazdka ściennego i wyłącz wszystkie przełączniki przed wyjęciem wtyczki z gniazdka..
 18. Urządzenie może być używane przez dzieci w wieku od 8 lat oraz osoby o ograniczonej sprawności fizycznej, sensorycznej lub umysłowej, a także osoby nieposiadające odpowiedniego doświadczenia i wiedzy, pod warunkiem, że będą one nadzorowane lub poinstruowane w zakresie bezpiecznego użytkowania urządzenia i zrozumieją związane z tym zagrożenia. Dzieci nie powinny bawić się urządzeniem. Czyszczenie i konserwacja urządzenia nie powinny być wykonywane przez dzieci, chyba że ukończyły 8 lat i są nadzorowane.
 19. Dzieci powinny być nadzorowane, aby upewnić się, że nie bawią się urządzeniem.
 20. Temperatura otoczenia podczas pracy lub przechowywania powinna być wyższa niż 0°C.
 21. Urządzenie jest przeznaczone do użytku domowego i podobnych zastosowań, takich jak:

- kuchnie dla pracowników w sklepach, biurach i innych miejscach pracy;
 - domy wiejskie;
 - przez klientów w hotelach, motelach i innych obiektach mieszkalnych;
 - pensjonaty.
18. Jeśli produkt nie będzie używany przez dłuższy czas, należy włączyć zasilanie i wypuścić parę na 3 minuty przed wyjściem z urządzenia.
19. Jeśli odłączysz zasilanie podczas uwalniania pary, ciepło reszkowe spowoduje, że produkt będzie nadal uwalniał parę przez dłuższy czas. Produkt przestanie uwalniać parę natychmiast po przekręceniu pokrętki pary do pozycji WYŁĄCZONEJ.
20. Nie używać na zewnątrz.
21. Zachowaj niniejszą instrukcję.

POZNAJ SWÓJ EKSPRES DO KAWY



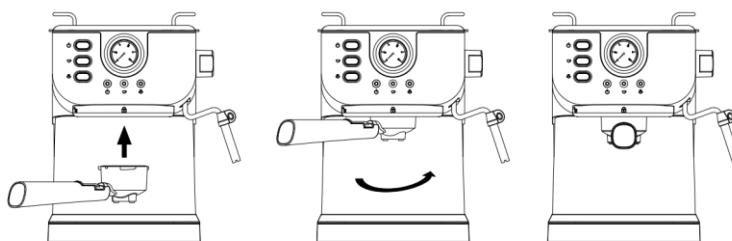
A	Panel sterowania: Przycisk zasilania, przycisk parzenia kawy, przycisk pary, wskaźnik przycisku zasilania, Wskaźnik przycisku parzenia kawy, wskaźnik przycisku pary, miernik temperatury (wyświetlacz temperatury)	
A1	Przycisk zasilania	A2 Przycisk kawy
A3	Przycisk pary	A4 Wskaźnik przycisku zasilania
A5	Wskaźnik przycisku kawy	A6 Wskaźnik przycisku pary
A7	Miernik temperatury (wyświetlacz temperatury)	
B	Siatka stalowa	C Lejek metalowy (Uchwyt filtra)
D	Uchwyt lejka (uchwyt filtra)	E Klips do uchwytu lejka (Klips do uchwytu filtra)
F	Wyjmowana półka na kubki	G Pokrywa płytakowa (wskaźnik zapełnienia tacki ociekowej)
H	Taca ociekowa	I Pokrętło sterujące parą/gorącą wodą
J	Uchwyt zbiornika na wodę	K Pokrywa zbiornika na wodę
L	Zbiornik na wodę	M Różdżka parowa

N	Uchwyt różdżki pary	O	Ośłona różdżki pary
P	Dysza parowa (dysza spieniająca)	Q	Łyżka miarowa i ubijak

PIERWSZE UŻYCIĘ I PODGRZEWANIE

Aby zapewnić doskonały smak pierwszej filiżanki kawy, zalecamy wstępne podgrzanie i przepłukanie ekspresu. Preferowana jest woda oczyszczona.

1. Otwórz pokrywę zbiornika na wodę i napełnij zbiornik wodą. Poziom wody nie powinien przekraczać linii MAX. Ustaw zbiornik pionowo i dopasuj klamry do otworu z tyłu urządzenia, a następnie dociśnij go, aby był równoległy do górnej krawędzi urządzenia.
2. Umieść stalową siatkę w metalowym lejku (bez kawy w siatce), upewnij się, że rurka na leju pokrywa się z rowkiem w urządzeniu. Następnie włóż lejek do urządzenia z pozycji „UNLOCK” i mocno zamocuj go w ekspresie, obracając go w kierunku przeciwnym do ruchu wskazówek zegara, aż do pozycji „LOCK”..



3. Umieść kubek lub dzbanek na wyjmowanej półce na filiżanki i upewnij się, że pokrętko regulacji pary jest w pozycji WYŁĄCZONEJ.
4. Podłącz urządzenie do źródła zasilania lub odłącz je od sieci elektrycznej, naciśnij przycisk zasilania. Kontrolka zasilania zaświeci się na czerwono, a urządzenie rozpocznie nagrzewanie wstępne. Gdy kontrolka przycisku parzenia kawy zmieni kolor na zielony, nagrzewanie wstępne jest zakończone. Wskaźnik temperatury wskazuje poziom napełnienia.
5. Naciśnij przycisk parzenia kawy. Urządzenie zacznie pompować wodę, która przepłynie przez system, a następnie zostanie nalana do kubka i dokładnie umyta. Wylej wodę i powtórz proces jeszcze 3 lub więcej razy..

Umieść dyszę pary w kubku lub dzbanku i powoli obracaj pokrętkiem regulacji pary, aż woda zacznie wydobywać się z urządzenia. Pozostaw pokrętko regulacji pary otwarte przez co najmniej 30 sekund, a następnie zamknij je. Zachowaj ostrożność podczas wykonywania tej czynności, ponieważ gorąca woda będzie pulsować w pojemniku i może wydzielać parę. Urządzenie jest teraz gotowe do parzenia kawy.

Notatka:

Jeśli podgrzewanie nie zostało jeszcze zakończone, nie naciskaj przycisku parzenia kawy ani pary.

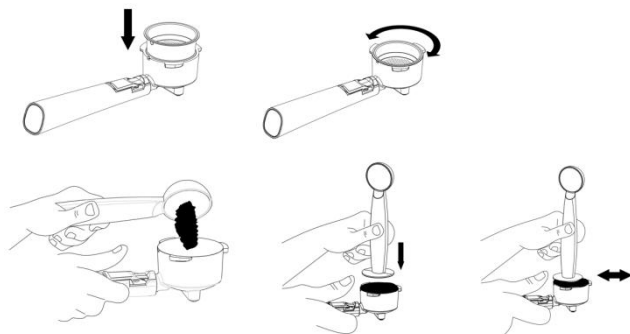
Podczas wypływania wody, zanim pojemnik się napełni, naciśnij ponownie przycisk parzenia kawy, aby natychmiast zatrzymać pompowanie wody.

Podczas pierwszego pompowania wody lub po dłuższym okresie nieużywania może wystąpić hałas – to normalne, że urządzenie wypuszcza powietrze. Po około 20

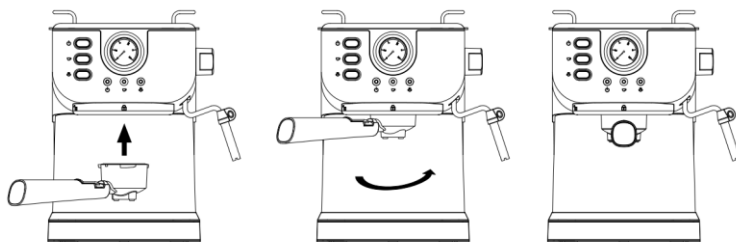
sekundach hałas zaniknie.

PRZYGOTUJ KAWĘ ESPRESSO

1. Zdejmij lejek, obracając go zgodnie z ruchem wskazówek zegara. Wsyp zmieloną kawę do stalowej siatki za pomocą miarki. Łyżeczka mielonej kawy wystarczy na około filiżankę wysokiej jakości espresso. Następnie mocno ubij zmieloną kawę ubijakiem..



2. Umieść siatkę stalową w metalowym lejku, upewnij się, że rurka na lejku jest wyrównana z rowkiem w urządzeniu, następnie włóż lejek do urządzenia z pozycji „ODBLOKOWANY” i mocno zamocuj go w urządzeniu, obracając w kierunku przeciwnym do ruchu wskazówek zegara, aż znajdzie się w pozycji „ZABLOKOWANY”.



3. Place an espresso cup on removable cup shelf.
4. Po zakończeniu podgrzewania, gdy kontrolka przycisku parzenia kawy zmieni kolor na zielony, a wskaźnik temperatury znajdzie się w zakresie parzenia kawy. Naciśnij przycisk parzenia kawy, aby rozpocząć parzenie. Po osiągnięciu żądanej ilości kawy, naciśnij ponownie przycisk parzenia kawy, aby zatrzymać..
5. Po zaparzeniu kawy wyjmij metalowy lejek, obracając go zgodnie z ruchem wskazówek zegara, a następnie wylej resztki kawy za pomocą stalowej siatki dociskanej zaciskiem mocującym lejek.
6. Pozostaw do całkowitego ostygnięcia, a następnie opłucz pod bieżącą wodą..

Ostrzeżenie:

Nie pozostawiaj ekspresu do kawy bez nadzoru podczas parzenia kawy, ponieważ czasami konieczna jest obsługa ręczna!

Natychmiast wyłącz urządzenie, jeśli zbiornik na wodę jest pusty podczas parzenia kawy. Dodaj wodę, a następnie wypuść powietrze za pomocą pary przed uruchomieniem trybu espresso!

Nie uruchamiaj urządzenia, gdy zbiornik na wodę jest pusty, w przeciwnym razie pompa będzie wydawać nietypowe dźwięki i ulegnie uszkodzeniu..

ZAGRZEWANIE WODY

Po zakończeniu nagrzewania kontrolka przycisku parzenia kawy zmieni kolor na zielony. Następnie naciśnij przycisk parzenia, aby uruchomić pompę wody. Obróć pokrętkę regulacji pary do pozycji „Gorąca woda”, a z dyszy pary zacznie wypływać gorąca woda. Aby zatrzymać podgrzewanie wody, naciśnij ponownie przycisk parzenia kawy i przekręć pokrętkę regulacji pary do pozycji WYŁ. Gorąca woda służy do podgrzewania filiżanki, parzenia herbaty lub schładzania urządzenia.

PRZYGOTOWYWANIE CAPPUCCINO / SPIENIONE MLEKO

Otrzymasz filiżankę cappuccino, jeśli dodasz do espresso spienione mleko.

Sposób przygotowania:

1. Najpierw przygotuj espresso w filiżance o odpowiedniej wielkości, zgodnie z instrukcją „PRZYGOTUJ KAWĘ ESPRESSO”. Upewnij się, że pokrętkę regulacji pary jest w pozycji WYŁĄCZONEJ..
2. Naciśnij przycisk pary i poczekaj, aż wskaźnik przycisku pary zmieni kolor na zielony, a wskaźnik temperatury znajdzie się w zakresie pary.
Uwaga: Podczas pracy wskaźnik przycisku pary będzie się cyklicznie włączał i wyłączał, aby utrzymać żądaną temperaturę..
3. Napełnij dzbanek około 100–150 ml mleka na każde cappuccino. Zaleca się użycie mleka pełnego, prosto z lodówki (nie gorącego!).
Uwaga: Wybierając rozmiar dzbanka, zaleca się, aby jego średnica nie była mniejsza niż 70+/-5 mm. Należy pamiętać, że mleko zwiększy swoją objętość dwukrotnie. Upewnij się, że wysokość dzbanka jest wystarczająca..
4. Powoli przekręć pokrętkę regulacji pary w kierunku przeciwnym do ruchu wskazówek zegara, z urządzenia spieniającego zacznie wydobywać się para.

Informacja:

Aby uzyskać lepszą wydajność spieniania mleka, zaleca się pozostawienie pokrętki regulacji pary w pozycji otwartej przez około 10–15 sekund, aby uwolnić wodę z dyszy pary, ponieważ początkowa para zawiera zbyt dużo wody.

5. Włóż dyszę pary do mleka na głębokość około 1–2 cm, powoli przekręć przycisk regulacji pary w kierunku przeciwnym do ruchu wskazówek zegara. Z dyszy pary zacznie wydobywać się para. Spień mleko, poruszając naczyniem od góry do dołu..

Uwaga:

Nigdy nie dotykaj wylotu pary podczas pracy urządzenia i uważaj, aby się nie poparzyć.

Nigdy nie przekręcaj gwałtownie pokrętki regulacji pary, ponieważ para będzie się szybko gromadzić w krótkim czasie, co może zwiększyć ryzyko wybuchu..

6. When the required purpose is achieved, you can turn the steam control knob to OFF position and press the steam button again to exit the steam function.

Uwaga:

Aby uniknąć zablokowania wylotu pary (dyszy pary lub spieniacza) po każdym spienianiu mleka, należy postępować zgodnie z poniższą procedurą: postawić pusty dzbanek pod dyszę pary, włączyć pokrętko regulacji pary i nacisnąć przycisk parzenia. Pompa zacznie pompować wodę. Po 30 sekundach wypływu wody ponownie nacisnąć przycisk parzenia, aby zatrzymać pompę. Natychmiast wyczyścić wylot pary (dyszę pary lub spieniacza) i tuleję dyszy pary wilgotną gąbką, uważając, aby nie doszło do zranienia.!

7. Wlej spienione mleko do przygotowanego espresso – cappuccino jest gotowe. Dosłódź w razie potrzeby, posyp piankę odrobiną kakao..
8. Naciśnij przycisk zasilania i odłącz wtyczkę od źródła zasilania. Wszystkie wskaźniki zgasną..

Ostrzeżenie:

Po zaparzeniu temperatura urządzenia jest zbyt wysoka i należy je wyłączyć i ostudzić przez co najmniej 10 minut przed ponownym zaparzeniem kawy. Można również włączyć funkcję „Gorąca woda”, aby schłodzić urządzenie. Kawa się przypali, a kawa przeleje się przez lejek, jeśli urządzenie będzie parzyć kawę bezpośrednio przed ostygnięciem.

Nie pozostawiaj ekspresu do kawy bez nadzoru podczas parzenia kawy, ponieważ czasami trzeba go obsługiwać ręcznie!

Natychmiast wyłącz urządzenie, jeśli zbiornik na wodę jest pusty podczas parzenia kawy. Dodaj wodę, a następnie wypuść powietrze za pomocą pary przed uruchomieniem trybu espresso!

Nie uruchamiaj urządzenia, gdy zbiornik na wodę jest pusty, w przeciwnym razie pompa będzie wydawać nietypowe dźwięki i ulegnie uszkodzeniu.

Uwaga: W przypadku zablokowania wylotu pary (dyszy parowej lub spieniającej) należy wykonać poniższe czynności:

Najpierw obróć pokrętko regulacji pary do pozycji WYŁĄCZONY i pozostaw urządzenie do ostygnięcia na około pół godziny. Następnie kilkakrotnie nakłuj wylot pary (dyszę parową lub spieniającą) igłą o średnicy około 1 mm. Na koniec naciśnij przycisk pary i włącz pokrętko regulacji pary, aby sprawdzić, czy urządzenie wytwarza parę prawidłowo, gdy kontrolka przycisku pary świeci światłem ciągłym. Jeśli po wykonaniu powyższych czynności urządzenie nie wytwarza pary, skontaktuj się z serwisem.

CZYSZCZENIE I KONSERWACJA

1. Odłącz urządzenie od zasilania sieciowego, wyłącz źródło zasilania.
2. Upewnij się, że urządzenie całkowicie ostygło.
3. Wystarczy przetrzeć dyszę parową i zewnętrzną powierzchnię czystą, wilgotną ściereczką lub gąbką. Za pomocą szpilki wyczyść głowicę dyszy i otwory wentylacyjne w tulei dyszy parowej. Nie używaj żadnych środków ściernych ani metalowych szczotek, ponieważ może to uszkodzić wykończenie urządzenia..
4. Metalowy lejek i zbiornik na wodę należy myć po każdym użyciu, płuczając je pod wodą. Aby utrzymać metalowy lejek w czystości, zalecamy okresowe uruchamianie ekspresu z założonym lejkiem, bez kawy, używając wyłącznie wody. Jeśli otwory w stalowej siatce zostaną zablokowane przez zmieloną kawę, należy użyć cienkiej szczoteczki do czyszczenia. Gdy ekspres do kawy nie jest używany, zalecamy, aby nie pozostawiać metalowego lejka przymocowanego do urządzenia, ponieważ skróci to żywotność uszczelki.
5. Wyjmij wyjmowaną półkę na filiżanki i tackę ociekową z urządzenia i usuń rozlaną kawę i wodę. Następnie wyczyść je wilgotną ściereczką lub gąbką..
6. Dyszę parową i jej osłonę należy czyścić natychmiast po każdym użyciu, po ich ostygnięciu. Umieść dyszę parową w dzbanku lub kubku i użyj trybu pary, aby usunąć resztki mleka z dyszy i jej osłony. Zdejmij osłonę dyszy parowej i umieść ją pod ciepłą bieżącą wodą, aby usunąć nadmiar mleka. Jeśli dysza parowa się zablokuje, użyj małej szpilki, aby dokładniej ją wyczyścić..

OSTRZEŻENIE: Para wydobywająca się z dyszy parowej jest bardzo gorąca i może spowodować oparzenia.

Uwaga:

Nie czyścić alkoholem ani środkami czyszczącymi na bazie rozpuszczalników. Nigdy nie zanurzać obudowy w wodzie w celu czyszczenia. Nigdy nie myć akcesoriów ekspresu do kawy w zmywarce..

CZYSZCZENIE OSADÓW MINERALNYCH (ODKAMIENIANIE)

1. Odłącz urządzenie od zasilania sieciowego, odłącz źródło zasilania.
2. Upewnij się, że urządzenie całkowicie ostygło..
3. Wyjmij zbiornik na wodę i tackę ociekową z urządzenia..
4. Napełnij zbiornik na wodę wodą i rozpuszczonym roztworem odkamieniacza do poziomu MAX (proporcje wody i odkamieniacza podano w instrukcji do odkamieniacza). Używaj „ odkamieniacza domowego” zamiast odkamieniacza przemysłowego..
5. Ponownie zamontuj zbiornik na wodę i tackę ociekową w urządzeniu..
6. Pod głowicą zaparządzającą należy umieścić pusty pojemnik, w którym będzie zbierana odkamieniona, gorąca, przegotowana woda..
7. Podłącz urządzenie do zasilania sieciowego.
8. Naciśnij przycisk zasilania, kontrolka zaświeci się na czerwono, a urządzenie rozpocznie nagrzewanie wstępne. Gdy kontrolka przycisku parzenia kawy zmieni kolor na zielony, nagrzewanie wstępne jest zakończone. Naciśnij przycisk parzenia kawy, urządzenie zacznie pompować wodę, która przepłynie przez system..
9. Umieść dyszę pary w kubku lub dzbanku i powoli przekręć pokrętkę regulacji pary, aż

zacznie wydobywać się woda..

10. Kontynuuj dozowanie, aby napełnić kubek lub dzbanek, a następnie opróżnij, gdy będzie pełny.
11. Powtarzaj proces, aż zbiornik na wodę będzie pusty.
12. Natychmiast napełnij zbiornik czystą wodą i powtórz proces, aby przepłukać system..

ROZWIĄZYWANIE PROBLEMÓW

PROBLEM	PRZYCZYNA	ROZWIĄZANIE
Metalowe części zbiornika są zardzewiałe.	Nie zaleca się stosowania odkamieniacza. Może on powodować korozję metalowych części zbiornika.	Stosuj środek odkamieniający zalecany przez producenta.
Z dolnej części ekspresu do kawy wycieka woda.	W tacce ociekowej znajduje się dużo wody.	Proszę wyczyścić taczkę ociekową.
	Ekspres do kawy jest uszkodzony.	W celu dokonania naprawy należy skontaktować się z autoryzowanym serwisem.
	Jeśli po użyciu podniesiesz zbiornik na wodę, normalnym jest, że na biurku zostanie woda.	Ponieważ wylot wody znajdujący się na dnie zbiornika na wodę jest częścią ruchomą, nie przecieka.
Woda wycieka z zewnętrznej strony filtra.	There is some coffee powder on filter edge.	Pozbądź się ich.
	Lejek nie jest prawidłowo zainstalowany lub obrócony do właściwej pozycji	Zainstaluj lejek prawidłowo i upewnij się, że tunel znajduje się we właściwej pozycji.
	Spienianie mleka zakończyło się właśnie teraz, para została wytworzona właśnie teraz lub przycisk pary nie został zresetowany z powodu zbyt wysokiej temperatury.	Działanie po schłodzeniu.
W kawie espresso występuje kwaśny (octowy) smak.	Nie wyczyść dokładnie po usunięciu osadów mineralnych.	Kilkakrotnie wyczyść ekspres do kawy zgodnie z instrukcją „przed pierwszym użyciem”.
	Proszek kawowy jest przechowywany w gorącym i wilgotnym miejscu przez długi czas. Proszek kawowy psuje się.	Proszę używać świeżej kawy mielonej lub przechowywać niewykorzystaną kawę mieloną w chłodnym, suchym miejscu. Po otwarciu opakowania kawy mielonej, szczelnie je zamknąć i przechowywać w lodówce, aby zachować jej świeżość.
Ekspres do kawy nie może już działać.	Gniazdo elektryczne nie jest dobrze podłączone.	Podłącz prawidłowo przewód zasilający do gniazdka ściennego. Jeżeli urządzenie nadal nie działa, skontaktuj się z autoryzowanym serwisem w celu dokonania naprawy.
Para nie może się spieniać.	Kontrolka spieniania mleka nie świeci się.	Do spieniania mleka można użyć pary dopiero po zaświeceniu się wskaźnika spieniania mleka.
	Pojemnik jest za duży lub jego kształt nie pasuje.	Używaj wysokich i wąskich pojemników.
	Użyłeś mleka odtłuszczonego.	Użyj mleka pełnego lub półtłustego.
	W dyszy pary znajduje się brud.	Po każdym użyciu natychmiast wyczyść dyszę parową wilgotną gąbką.

Jeśli nie uda się znaleźć przyczyny usterki, nie należy demontować urządzenia samodzielnie, lecz skontaktować się z wykwalifikowanym serwisem.

Utylizacja przyjazna dla środowiska



Możesz pomóc chronić środowisko!

Pamiętaj o przestrzeganiu lokalnych przepisów:

Oddaj nie działający sprzęt elektryczny do odpowiedniego punktu utylizacji odpadów..

KRAFT&DELE

DEKLARACJA ZGODNOŚCI
Według ISO/IEC Guide 22 i EN 45014

Producent: FOREINTRADE S.A

Adres producenta: Janówek, ul. Modrzewiowa 54 05-555 Tarczyn

DEKLARUJEMY, ŻE PRODUKT JEST ZGODNY Z NORMAMI EUROPEJSKIMI

Nazwa Produktu: Ekspres do kawy ciśnieniowy

Model (oznaczenia handlowe): KD4290

Deklaracja:

Wyrób do którego odnosi się niniejsza deklaracja spełnia wymagania Dyrektyw WE:

1. 2014/35/EU LV Directive
2. 2014/30/EU EMC Directive
3. 2011/65/UE ROHS 2 Directive
4. Rozporządzenie 2023/2006 w sprawie dobrej praktyki produkcyjnej w odniesieniu do materiałów i wyrobów przeznaczonych do kontaktu z żywnością
5. Rozporządzenie 10/2011 w sprawie materiałów i wyrobów tworzyw sztucznych przeznaczonych do kontaktu z żywnością
6. Rozporządzenie 1935/2004 w sprawie materiałów i wyrobów przeznaczonych do kontaktu z żywnością

Według norm:

EN IEC 55014-1:2021

EN IEC 55014-2:2021

EN IEC 61000-3-2:2019+A1

EN 61000-3-3:2013+A1+A2

EN 60335-1:2012+A11+A13+A1+A14+A2+A15

EN 60335-2-15:2016+A11+A2+A1+A12

EN 62233:2008

AfPS GS 2019:01 PAK

EK1 527-12 Rev. 2

Osoba odpowiedzialna za prowadzenie dokumentacji technicznej: Ma Dong Hui, Janówek,
ul.Modrzewiowa 54 05-555 Tarczyn

Tarczyn, Ma Dong Hui, 20.05.2025

Foreintrade S.A
Janówek, ul. Modrzewiowa 54
05-555 Tarczyn
NIP: 521-36-70752; Regon: 147383292



