

---

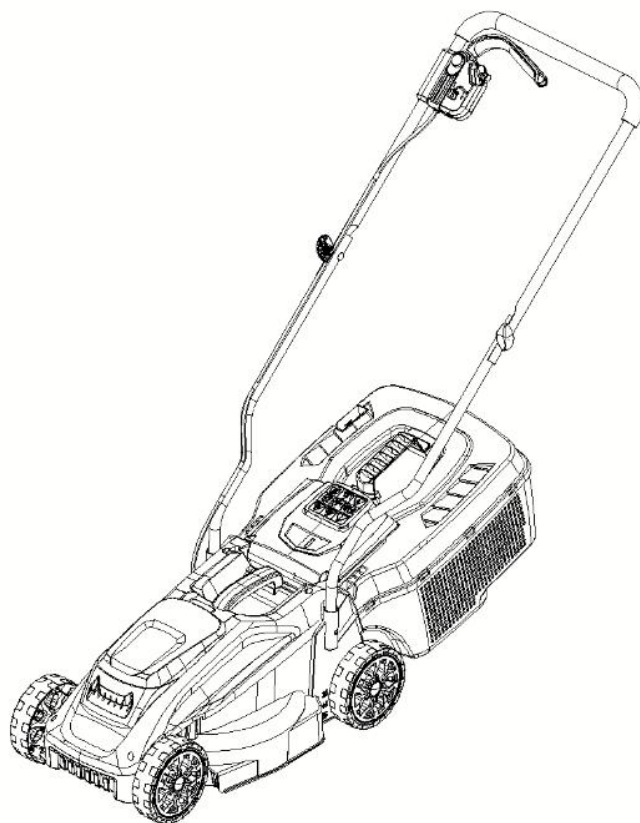
# **KRAFT&DELE**

## **PROFESSIONAL**

**KOSIARKA AKUMULATOROWA KD5410**

**Instrukcja obsługi**

**Tłumaczenie instrukcji oryginalnej**



### **OSTRZEŻENIE**

Przed użyciem przeczytaj niniejszą instrukcję obsługi

Trzymaj osoby postronne z daleka

Uważaj na ostre ostrza

Ostrze obraca się nadal po wyłączeniu ostrza

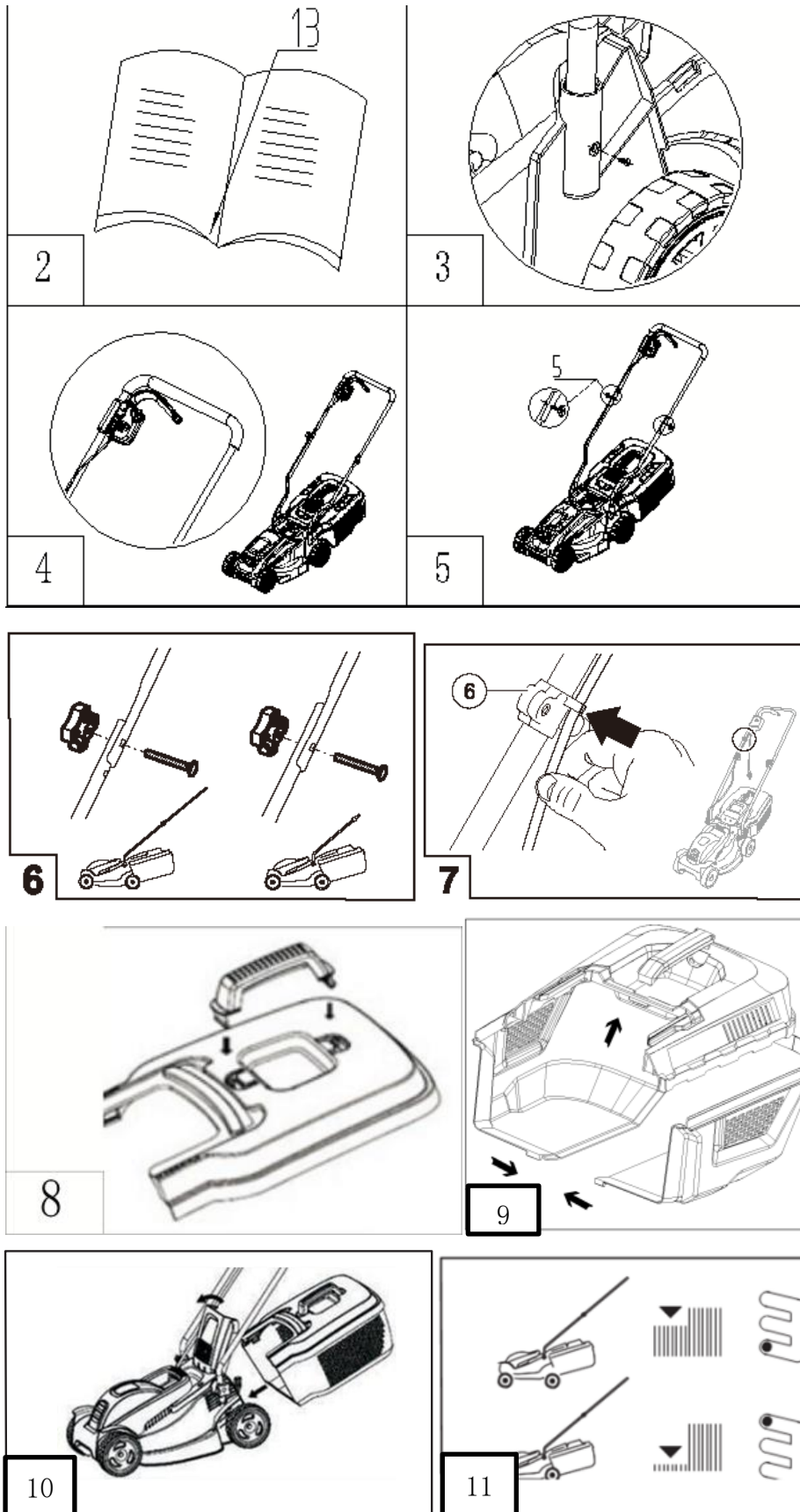
Zawsze wyjmuj baterię i klucz izolujący przed przechowywaniem lub serwisowaniem

---

## SPECYFIKACJA PRODUKTU

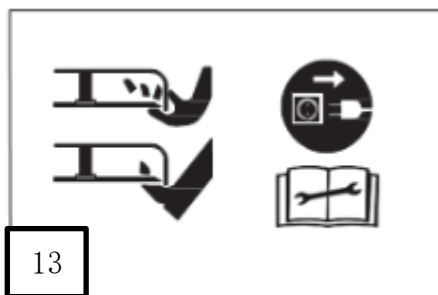
|                             |                              |
|-----------------------------|------------------------------|
| Model                       | KD5410                       |
| Napięcie znamionowe         | 20V DC 6Ah                   |
| Pakiet akumulatorów         | Litowo-jonowy                |
| Szerokość cięcia            | 320mm                        |
| Wysokość cięcia             | 1-3"/25/45/65 mm             |
| Pojemność worka na trawę    | 30L                          |
| Rozmiar koła                | 140 mm (przód), 140 mm (tył) |
| Prędkość                    | 3400rpm                      |
| Poziom mocy akustycznej LWA | 96dB(A)                      |

Niniejszą instrukcję należy czytać łącznie z instrukcją obsługi akumulatora i ładowarki.

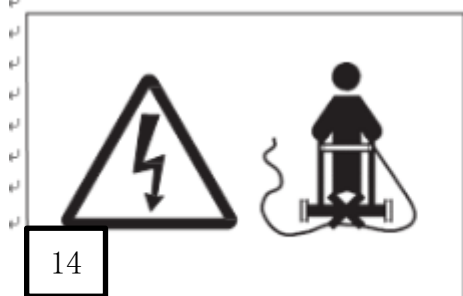




12



13








14



15

## SYMBOLE

|  |   |
|--|---|
|  | <p>Ostrzeżenie, alarm bezpieczeństwa.</p>   |
|  | <p>Przeczytaj i przestrzegaj wszystkich środków ostrożności zawartych w instrukcji obsługi.</p> |
|  | <p>Nie wystawiaj maszyny na działanie deszczu lub wilgoci</p>                                   |
|  | <p>Trzymaj ręce i stopy z daleka</p>  |

|  |  |
|--|--|
|   | Trzymaj osoby postronne z daleka.<br>Należy zachować ostrożność, aby uniknąć obrażeń osób postronnych przedmiotami rzucanymi przez ostrze                  |
|   | Trzymaj dłonie i stopy z dala od ostrza i obszar cięcia.   |
|   | Trzymaj wszystkie osoby postronne (zwłaszcza dzieci i zwierzęta domowe) w odległości co najmniej 15 m od miejsca pracy obszar.                             |
|   | Nie należy pracować na pochyłościach większych niż 15°. Nigdy nie koś w poprzek zboczy w górę i w dół.   |
|  | Wcześniej wyłącz i wyjmij kluczyk odłączający regulacji, czyszczenia lub przenoszenia oraz przed pozostawieniem produktu bez nadzoru na jakikolwiek okres. |

## GŁÓWNE CZĘŚCI KOSIARKI

### INSTRUKCJE BEZPIECZEŃSTWA

#### PRZECZYTAJ WSZYSTKIE INSTRUKCJE



**OSTRZEŻENIE:** PODCZAS UŻYWANIA KOSIAREK ELEKTRYCZNYCH NALEŻY ZAWSZE PRZESTRZEGAĆ PODSTAWOWYCH ZASAD BEZPIECZEŃSTWA, ABY ZMNIJSZYĆ RYZYKO POŻARU I PORAŻENIA PRĄDEM, W TYM:

Jeśli kosiarka będzie obsługiwana bez zamontowanego zespołu wychwytyjącego, może wystąpić ryzyko obrażeń

**OSTRZEŻENIE:** UŻYWANIE JAKICHKOLWIEK INNYCH AKCESORIÓW LUB PRZYSTAWEK MOŻE ZWIĘKSZYĆ RYZYKO OBRAZEŃ



**OSTROŻNIE:** W PRZYPADKU KOSIAREK AKUMULATOROWYCH NALEŻY STOSOWAĆ WYŁĄCZNIE IDENTYCZNE AKUMULATORY ZAMIENNE Z PODANIEM TYPU I PRODUCENTA AKUMULATORA ORAZ DOSTĘPNE SĄ URZĄDZENIA DO MOCOWANIA PRZEDŁUŻACZY.

DLA WSZYSTKICH KOSIAREK

- 1) Unikaj niebezpiecznego środowiska – nie używaj kosiarek w wilgotnych lub mokrych miejscach.
- 2) Nie używaj podczas deszczu
- 3) Trzymaj dzieci z daleka. Wszyscy odwiedzający powinni zachować bezpieczną odległość od miejsca pracy.

- 
- 4) Ubierz się odpowiednio – nie nos luźnej odzieży. Mogą zostać wciągnięte przez ruchome części. Podczas pracy na świeżym powietrzu zaleca się stosowanie gumowych rękawic i obuwia.
  - 5) Używaj okularów ochronnych — zawsze używaj maski na twarz lub maski przeciwpyłowej, jeśli podczas pracy występuje zapylenie.
  - 6) Używaj odpowiedniego urządzenia – nie używaj kosiarki do innych zadań niż te, do których jest przeznaczona.
  - 7) Nie używaj kosiarki na siłę – wykona ona pracę lepiej i bezpieczniej, z szybkością, do jakiej została zaprojektowana.
  - 8) Nie wychylaj się – przez cały czas utrzymuj właściwą postawę i równowagę.
  - 9) Zachowaj czujność – uważaj, co robisz. Kieruj się zdrowym rozsądkiem. Nie używaj kosiarki, gdy jesteś zmęczony.
  - 10) Nieużywaną kosiarkę należy przechowywać w pomieszczeniu zamkniętym, gdy nie jest używana. Kosiarkę należy przechowywać w suchym pomieszczeniu, niedostępnym dla dzieci.
  - 11) Ostrożnie konserwuj kosiarkę — utrzymuj ostre i czyste krawędzie tnące, aby uzyskać najlepszą i najbezpieczniejszą pracę. Postępuj zgodnie z instrukcjami dotyczącymi smarowania i wymiany akcesoriów. Okresowo sprawdzaj przewód kosiarki i w przypadku uszkodzenia zleć jego naprawę autoryzowanemu serwisowi. Okresowo sprawdzaj przedłużacze i wymieniaj je, jeśli są uszkodzone. Trzymaj uchwyty suche, czyste i wolne od oleju i smaru.
  - 12) Utrzymuj osłonę na miejscu i w dobrym stanie.
  - 13) Utrzymuj ostrzejsze ostrza.
  - 14) Trzymaj ręce i stopy z dala od obszaru cięcia.
  - 15) Przedmioty uderzone przez ostrze kosiarki mogą spowodować poważne obrażenia osób. Przed każdym koszeniem trawnik należy dokładnie sprawdzić i oczyścić ze wszystkich przedmiotów.
  - 16) Jeśli kosiarka uderzy w obcy przedmiot, wykonaj następujące kroki:
    - i) Zatrzymaj kosiarkę. Zwolnij przełącznik.
    - ii) Sprawdź pod kątem uszkodzeń.
    - iii) Napraw wszelkie uszkodzenia przed ponownym uruchomieniem i użytkowaniem kosiarki.
  - 17) Używaj wyłącznie identycznych ostrzy zamiennych.

## **INFORMACJE**

- a) Nie zmieniaj kosiarki podczas deszczu lub w wilgotnych miejscach.
  - b) Nie używaj kosiarki akumulatorowej podczas deszczu.
  - c) Podczas wymiany baterii należy wymienić wszystkie baterie jednocześnie. Mieszanie świeżych i rozładowanych akumulatorów może zwiększyć ciśnienie wewnętrzne w ogniwach i spowodować rozerwanie rozładowanego akumulatora (dotyczy produktów wyposażonych w więcej niż jedną oddzielnie wymienną baterię główną).
- W przypadku kosiarki zasilanej akumulatorowo, wyposażonej w wentylowany akumulator z mokrymi ogniwami, który jest przeznaczony do początkowego lub okresowego napełniania przez użytkownika:
- UWAGA:** Elektrolitem jest rozcieńczony kwas siarkowy, który jest szkodliwy dla skóry i oczu. Przewodzi prąd elektryczny i powoduje korozję. Należy przestrzegać następujących procedur:
- a) Nosić pełną ochronę oczu i odzież ochronną.
  - b) W przypadku kontaktu elektrolitu ze skórą należy go natychmiast zmyć wodą.
  - c) Jeżeli elektrolit dotrze do oczu, natychmiast dokładnie przepłucz je wodą i zasięgnij porady lekarza.

## **BEZPIECZNE PRAKTYKI DLA KOSIAREK PROWADZONYCH**

### **1. OPERACJA OGÓLNA**

2. Przeczytaj, zrozum i postępuj zgodnie ze wszystkimi instrukcjami znajdującymi się na maszynie oraz w podręcznikach przed uruchomieniem.
3. Nie umieszczaj rąk ani stóp w pobliżu lub pod maszyną. Zawsze należy trzymać się z daleka od otworu wylotowego.
4. Maszynę mogą obsługiwać wyłącznie odpowiedzialne osoby dorosłe, które zapoznały się z instrukcją.

- 
5. Oczyszczyć obszar z przedmiotów takich jak kamienie, druty, zabawki itp., które mogłyby zostać wyrzucone przez ostrze. Pozostań za uchwytem, gdy silnik (silnik) pracuje.
  6. Przed rozpoczęciem pracy upewnij się, że w okolicy nie znajdują się osoby postronne. Zatrzymaj maszynę, jeśli ktoś wejdzie na obszar.
  7. Nie obsługuj maszyny boso lub w sandałach. Zawsze noś solidne obuwie.
  8. Nie ciągnij maszyny do tyłu, jeśli nie jest to absolutnie konieczne. Zawsze patrz w dół i do tyłu przed i podczas ruchu do tyłu.
  9. Nigdy nie kieruj wyrzucanego materiału w stronę kogokolwiek. Unikaj wyrzucania materiału na ścianę lub przeszkodę. Materiał może odbić się rykoszetem w stronę operatora. Zatrzymaj ostrze podczas przechodzenia przez żwirowe powierzchnie.
  10. Nie używaj maszyny, jeśli cały kosz na trawę, osłona wyrzutu, osłona tylna lub inne urządzenia zabezpieczające nie są na swoim miejscu i nie działają. Never leave a running machine unattended.
  11. Zatrzymaj silnik (silnik) i poczekaj, aż ostrze całkowicie się zatrzyma, zanim zaczniesz czyścić maszynę, usuwać kosz na trawę lub odblokowywać osłonę wyrzutu.
  12. Maszynę obsługuj wyłącznie przy świetle dziennym lub dobrym świetle sztucznym.
  13. Nie obsługuj maszyny będąc pod wpływem alkoholu lub narkotyków.
  14. Nigdy nie używaj kosiarki w mokrej trawie. Zawsze bądź pewny swojej pozycji; chodzić; nigdy nie biegać.
  15. Przed uruchomieniem odłącz układ napędowy, jeśli jest na wyposażeniu
  16. Jeżeli maszyna zacznie nienormalnie wibrować, zatrzymaj silnik (silnik) i natychmiast sprawdź przyczynę. Wibracje są zazwyczaj ostrzeżeniem o problemach.
  17. Podczas obsługi maszyny zawsze noś okulary ochronne.
  18. Zapoznaj się z instrukcją producenta dotyczącą prawidłowej obsługi i montażu akcesoriów. Używaj wyłącznie akcesoriów zatwierdzonych przez producenta.

#### a) II. PRACA NA ZBOCZU

- b) Zbocza są głównym czynnikiem powodującym wypadki związane z poślizgiem i upadkiem, które mogą skutkować poważnymi obrażeniami. Praca na każdym zboczach wymaga szczególnej ostrożności. Jeśli czujesz się nieswojo na zboczach, nie koś go.
- c) Koś w poprzek zboczach; nigdy w górę i w dół. Należy zachować szczególną ostrożność podczas zmiany kierunku na zboczach.
- d) Uważaj na dziury, koleiny, wyboje i kamienie. lub inne ukryte przedmioty. Nierówny teren może spowodować poślizg i awarię. Wysoka trawa może ukryć przeszkody.
- e) Nie koś mokrej trawy lub nadmiernie stromych zboczach. Złe oparcie może być przyczyną poślizgu i wypadku.
- f) Nie koś w pobliżu zboczach, rowów lub nasypów. Możesz stracić równowagę lub równowagę.

#### III. DZIECI

- g) Tragiczne wypadki mogą nastąpić, jeśli operator nie będzie czujny na obecność dzieci. Dzieci często są zainteresowane maszyną i koszeniem. Nigdy nie zakładaj, że dzieci pozostaną tam, gdzie je ostatnio widziałeś.
- h) Trzymaj dzieci z dala od obszaru koszenia i pod czujną opieką odpowiedzialnej osoby dorosłej innej niż operator.
- i) Zachowaj czujność i wyłącz kosiarkę, jeśli dziecko wejdzie na obszar.
- j) Nigdy nie pozwalaj dzieciom obsługiwać maszyny.
- k) Zachowaj szczególną ostrożność zbliżając się do niewidomych narożników, krzewów, drzew lub innych obiektów, które mogą zasłonić Ci widok na dziecko.

---

## IV.SERWIS

1. Dokręcaj wszystkie nakrętki i śruby, aby mieć pewność, że sprzęt jest w bezpiecznym stanie.
2. Nigdy nie manipuluj urządzeniami zabezpieczającymi. Regularnie sprawdzaj ich prawidłowe działanie.
3. Utrzymuj maszynę wolną od trawy, liści i innych zanieczyszczeń.
4. Jeśli uderzysz w obcy przedmiot, zatrzymaj się i sprawdź maszynę. Napraw, jeśli to konieczne, przed spojrzaniem.
5. Nigdy nie wykonuj żadnych regulacji ani napraw przy pracującym silniku.
6. Często sprawdzaj elementy chwytacza trawy i osłonę wyrzutu i w razie potrzeby wymieniaj na części zalecane przez producenta.
7. Noże kosiarki są ostre. Owiń ostrze lub załóż rękawice i zachowaj szczególną ostrożność podczas ich serwisowania.
8. W razie potrzeby konserwuj lub wymieniaj etykiety dotyczące bezpieczeństwa i instrukcji.
9. Zasady bezpiecznej obsługi kosiarek pchanych Safety Instructions

### Szkolenie

- 1.1 Przeczytaj uważnie instrukcję obsługi i serwisu. Należy dokładnie zapoznać się z elementami sterującymi i właściwym użytkowaniem sprzętu.
- 1.2 Nigdy nie pozwalaj dzieciom obsługiwać kosiarki mechanicznej.
- 1.3 Trzymaj miejsce pracy z dala od wszelkich osób, w szczególności małych dzieci i zwierząt domowych.
- 1.4 Nie używaj kosiarki do innych prac niż te, do których jest przeznaczona.
- 1.5 Przygotowanie
- 1.6 Dokładnie sprawdź obszar, w którym sprzęt będzie używany i usuń wszystkie kamienie, patyki, druty, kości i inne ciała obce.
- 1.7 Nie obsługuj urządzenia będąc boso lub w sandałach. Zawsze noś solidne obuwie.
- 1.8 Przed uruchomieniem silnika należy wyłączyć mechanizm samobieżny lub sprzęgło napędu w jednostkach wyposażonych w ten sposób.
- 1.9 Nigdy nie próbuj regulować wysokości kół, gdy silnik pracuje.
- 1.10 Kosić wyłącznie przy świetle dziennym lub przy dobrym świetle sztucznym.
- 1.11 Nigdy nie używaj urządzenia na mokrej trawie. Zawsze bądź pewny swojej pozycji. Trzymaj mocno uchwyt i chodź, nigdy nie biegaj.

### Obsługa

- a. Nie umieszczaj dłoni ani stóp w pobliżu lub pod obracającymi się częściami. Zawsze należy trzymać się z daleka od otworu wylotowego.
- b. Zatrzymaj ostrza podczas przechodzenia przez żwirowe podjazdy, ścieżki lub drogi.
- c. Po uderzeniu w obcy przedmiot zatrzymaj silnik, odłącz wtyczkę z gniazdka, dokładnie sprawdź kosiarkę pod kątem uszkodzeń i napraw uszkodzenia przed nienormalnym uruchomieniem kosiarki.
- d. Jeżeli urządzenie zacznie nienormalnie wibrować, zatrzymaj silnik i natychmiast sprawdź przyczynę. Wibracje są zazwyczaj ostrzeżeniem o problemach.
- e. Zatrzymaj silnik i odłącz wtyczkę od prądu za każdym razem, gdy opuszczasz urządzenie, przed czyszczeniem obudowy kosiarki oraz przed dokonaniem jakichkolwiek napraw lub przeglądów.
- f. Przed wyjęciem pojemnika na trawę lub przed odblokowaniem rynny, wyłącz silnik i poczekaj, aż ostrze całkowicie się zatrzyma.
- g. Kosić w poprzek zboczy, nigdy w górę i w dół. Zachowaj szczególną ostrożność podczas zmiany kierunku na zboczach. Nie koś nadmiernie stromych zboczy. Nigdy nie używaj kosiarki bez założonych odpowiednich osłon, płyt lub innych urządzeń zabezpieczających.
- h. Nie myć wężem, unikać dostania się wody do silnika i połączeń elektrycznych.

## Konserwacja

- a. Regularnie sprawdzaj, czy ostrze i śruby mocujące silnik są prawidłowo dokręcone.
- b. Wszystkie nakrętki, śruby i wkręty należy dokręcić, aby mieć pewność, że sprzęt jest w bezpiecznym stanie.
- c. Często sprawdzaj torbę pod kątem zużycia i zużycia, a następnie wymieniaj zużyte torby. Sprawdź, czy worki zamienne są zgodne z zaleceniami i specyfikacjami oryginalnego producenta.
- d. Wymień ostrze, jeśli jest wygięte lub pęknięte. Niewyważone ostrze powoduje wibracje, które mogą uszkodzić zespół napędowy silnika lub spowodować obrażenia ciała.
- e. Naostrz tępe ostrze jednakowo na każdym końcu, aby zachować równowagę.
- f. Dokładnie wyczyść ostrze i sprawdź jego wyważenie, opierając je poziomo na cienkim gwoździu przez środkowy otwór. Kolczuga powinna również znajdować się w pozycji poziomej. Jeśli którykolwiek koniec ostrza obraca się w dół, usuń trochę metalu z ciężkiego lub dolnego końca, aż ostrze zostanie wyważone. Jest zrównoważony, gdy żaden koniec nie opada..

## MONTAŻ

Ten produkt wymaga montażu.

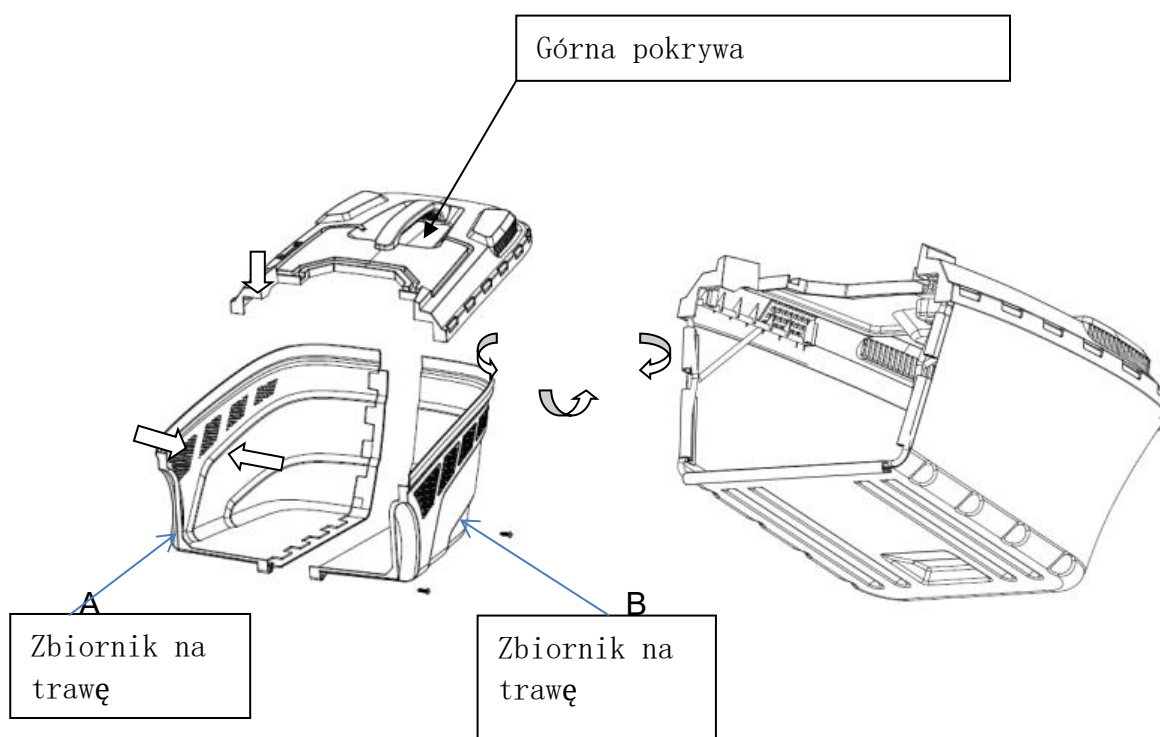
- Ostrożnie wyjmij kosiarkę i wszystkie akcesoria z pudełka. Upewnij się, że wszystkie pozycje wymienione na liście pakowania są uwzględnione.
- Dokładnie sprawdź kosiarkę, aby upewnić się, że podczas transportu nie nastąpiła żadna stłuczka lub uszkodzenie.

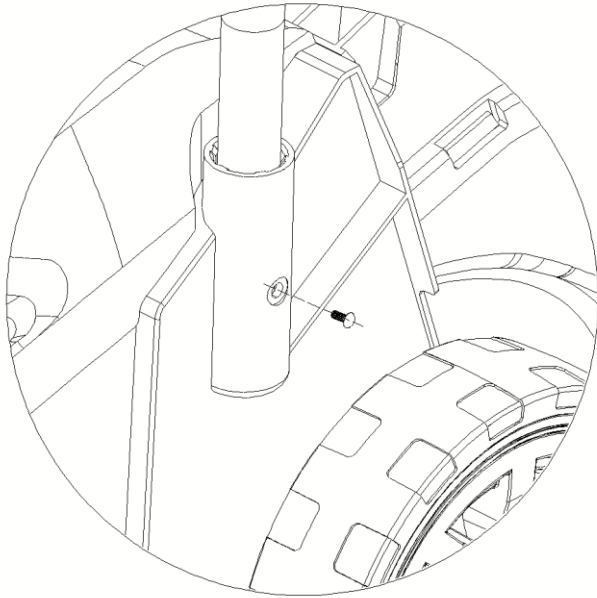
### 1: Zablokuj uchwyt pojemnika na trawę w górnej pokrywie

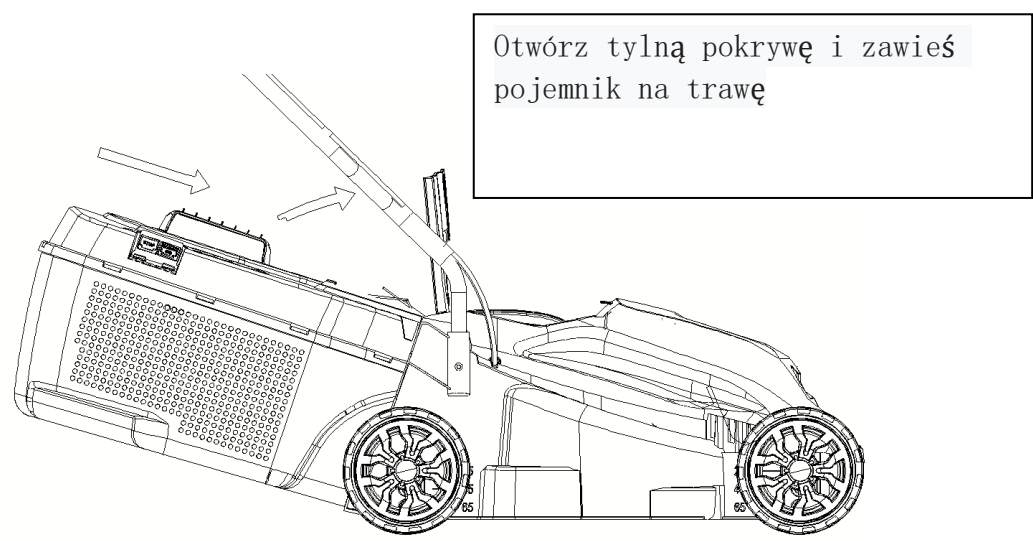
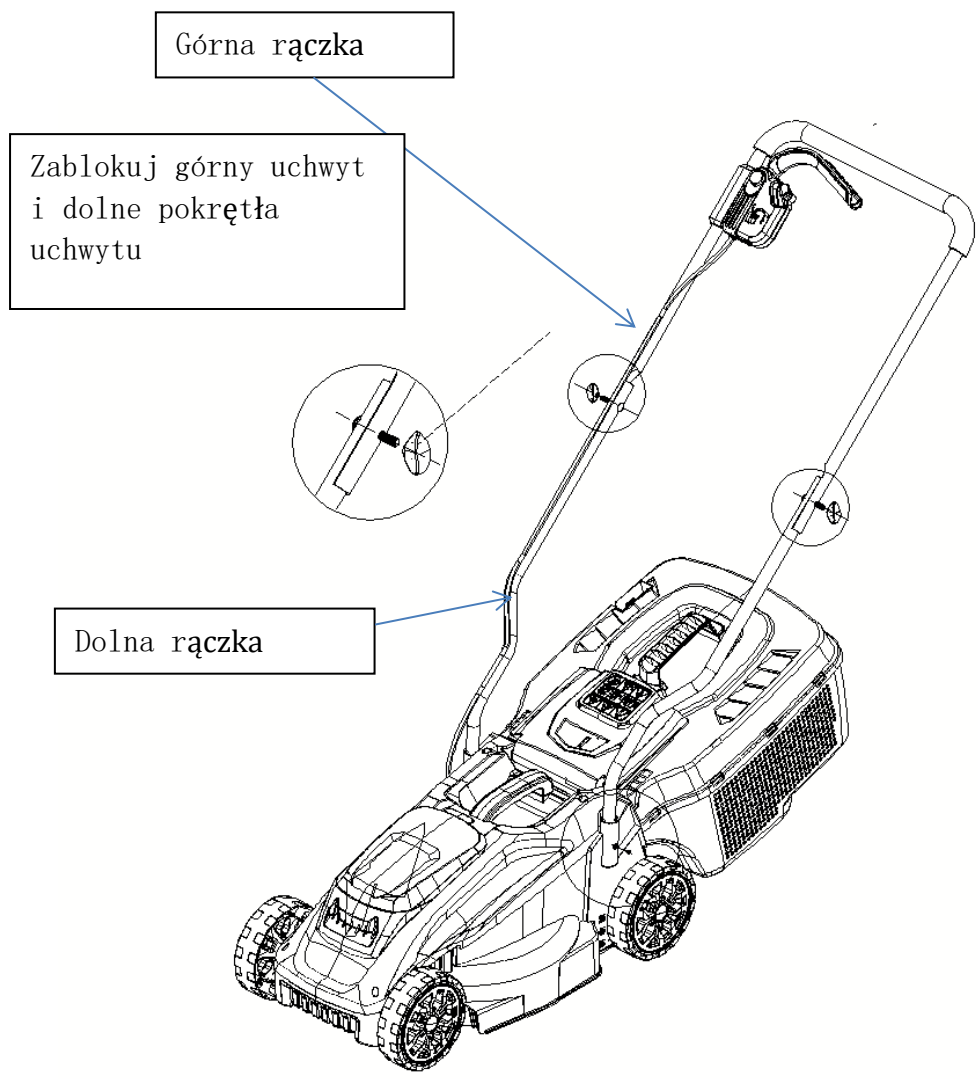
pojemnika na trawę

### 2: Zablokuj górną pokrywę pojemnika na trawę w pojemniku na

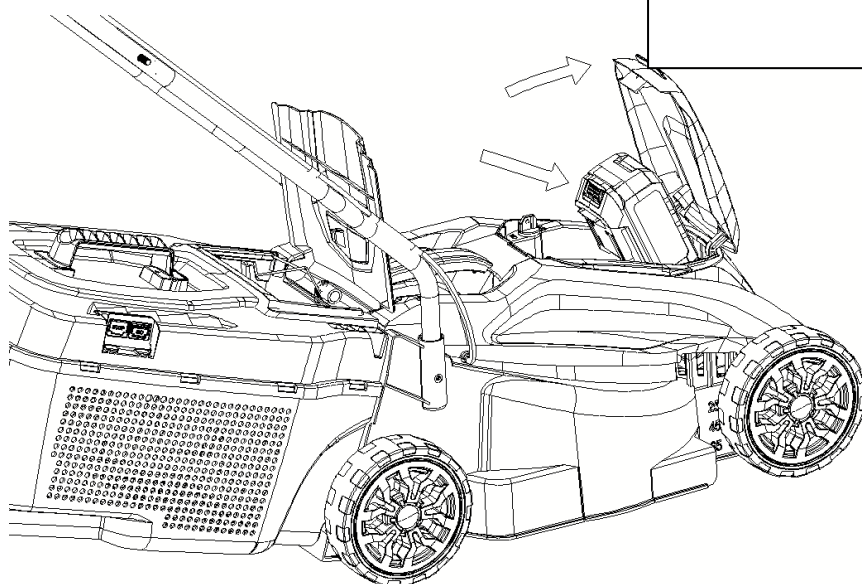
trawę







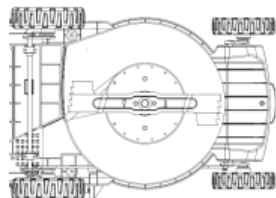
Otwórz przezroczystą pokrywę i  
włóż akumulator



## WYMIANA OSTRZE TNĄCEGO

UWAGA: Usuń klucz izolujący. Używaj wyłącznie oryginalnych ostrzy i części zamiennych. Wymień zużyte lub uszkodzone ostrza i śruby w zestawach, aby zachować równowagę. Numer części ostrza to 70130040.

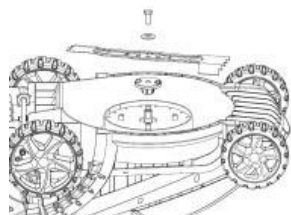
1. Poluzuj nakrętkę ostrza, obracając ją w kierunku przeciwnym do ruchu wskazówek zegara.



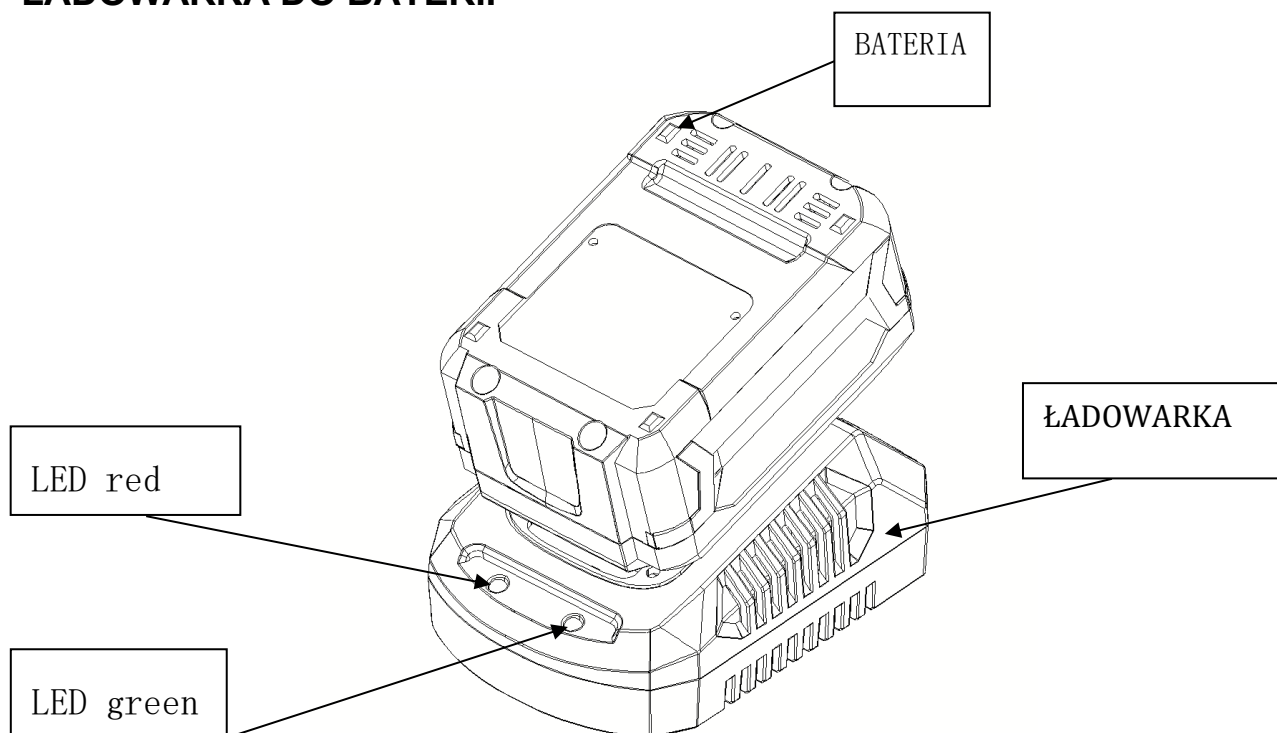
2. Zdejmij nakrętkę ostrza, element dystansowy, izolator ostrza i ostrze.

3. Umieść nowe ostrze na wale.

4. Wymień izolator ostrza i element dystansowy, następnie nakręć nakrętkę ostrza na wał i dokręć. Ostrze powinno kończyć się równoległe do pokładu i ściśle przylegać do wału.



## ŁADOWARKA DO BATERII



**OSTRZEŻENIE:** Tej ładowarki można używać przy napięciu wejściowym 230 V i częstotliwości prądu przemiennego 60 Hz. Aby uniknąć ryzyka uszkodzeń i obrażeń, ładowarki należy używać wyłącznie do ładowania akumulatorów 20 V. Nigdy nie próbuj ładować baterii jednorazowych.

**OSTRZEŻENIE:** Jeśli ładowarka jest podłączona i nie świeci się żadna dioda LED, odłącz ją od prądu i skontaktuj się z najbliższym autoryzowanym centrum serwisowym. Nie próbuj używać ładowarki.

Świeci się wskaźnik stanu

Dioda LED sygnalizuje stan pracy i stan naładowania akumulatora.

- Dioda LED świeci na zielono – ładowarka jest gotowa do ładowania, ale akumulator nie jest podłączony
- Dioda czerwona. Trwa ładowanie baterii.
- Dioda LED świeci na zielono: akumulator jest w pełni naładowany i można go wyjąć.

---

- Dioda LED miga na czerwono: awaria akumulatora lub przegrzanie.

#### Ładowanie baterii

- Podłącz ładowarkę do gniazdka sieciowego 100-250 V (normalne napięcie domowe).

- Włóż akumulator w szczeliny ładowarki i wsuń go na miejsce, aż akumulator zatrzaśnie się na swoim miejscu

- Dioda LED będzie świecić na zielono podczas ładowania baterii

- Gdy bateria będzie w pełni naładowana, wskaźnik LED zacznie świecić ciągłym, zielonym światłem.

- Wymij akumulator naciskając i przytrzymując przycisk zatrzaśnięcia i wysuwając go z ładowarki

Baterie litowo-jonowe nie mają efektu pamięci – częściowe ładowanie nie spowoduje uszkodzenia baterii

#### Przechowywanie ładowarki i akumulatora

W przypadku długotrwałego przechowywania zaleca się, aby akumulator był w pełni naładowany i przechowywany w suchym miejscu w temperaturze pomiędzy 10 -25°C.

- Ładowarkę należy przechowywać w takich samych warunkach jak akumulator, uważając, aby żadne ciała obce, takie jak wióry metalowe lub inne, nie przedostały się przez otwory wentylacyjne ładowarki.

UWAGA: Z tym narzędziem należy używać wyłącznie dostarczonej ładowarki i akumulatorów

---

**RAFT&DELE**

DEKLARACJA ZGODNOŚCI  
Według ISO/IEC Guide 22 i EN 45014

**Producent:** Foreintrade S.A

**Adres producenta:** Janówek, ul. Modrzewiowa 54, 05-555 Tarczyn

DEKLARUJEMY, ŻE PRODUKT JEST ZGODNY Z NORMAMI EUROPEJSKIMI

**Nazwa Produktu:** Kosiarka akumulatorowa (oznaczona znakiem towarowym Kraft&Dele)

**Model** (oznaczenia handlowe): KD5410

**Dane produktu:** Napięcie znamionowe: 20V

**Deklaracja:**

Wyrób do którego odnosi się niniejsza deklaracja spełnia wymagania Dyrektyw WE:

1. 2006/42/EC Machinery Directice
2. 2014/30/EU EMC Directive
3. 2011/65/UE ROHS 2 Directive

**Według norm:**

EN IEC 55014-1:2021

EN IEC 55014-2:2021

Osoba odpowiedzialna za prowadzenie dokumentacji technicznej: Ma Dong Hui, Janówek, ul. Modrzewiowa 54, 05-555 TARCZYN

Ma Dong Hui, Janówek, 15.12.2024