

KRAFT&DELE

PROFESSIONAL

AEROGRAF LAKIERNICZY

INSTRUKCJA UŻYTKOWANIA I OBSŁUGI



KD2096

**Przed przystąpieniem do użytkowania nagrzewnicy, należy przeczytać niniejszą instrukcję.
Po przeczytaniu instrukcję należy zachować.**



Broszura z instrukcją aerografu

➤ SPECYFIKACJA:

Średnica dyszy: 0.2mm-0.3mm

Pojemność pojemnika z płynem: 7cc

➤ ZASTOSOWANIE:

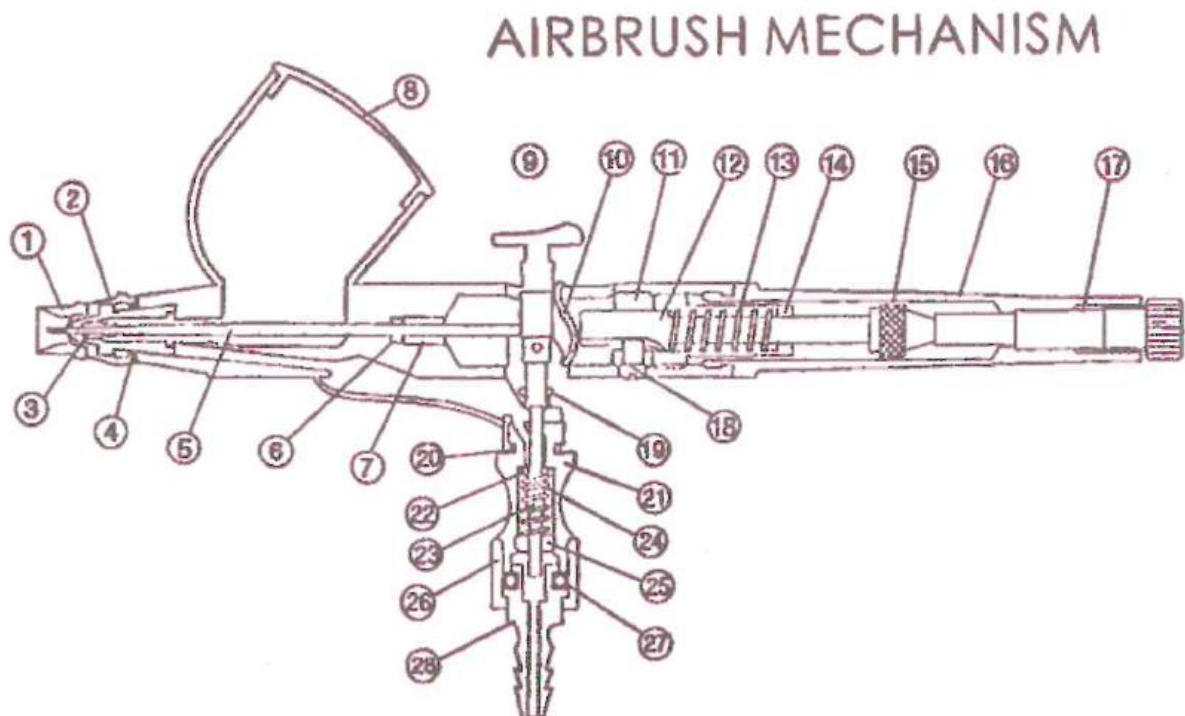
Sztuka komercyjna, ilustracje, retusz zdjęć, hobby i rzemiosło.

➤ JAK UŻYWAĆ PRODUKTU:

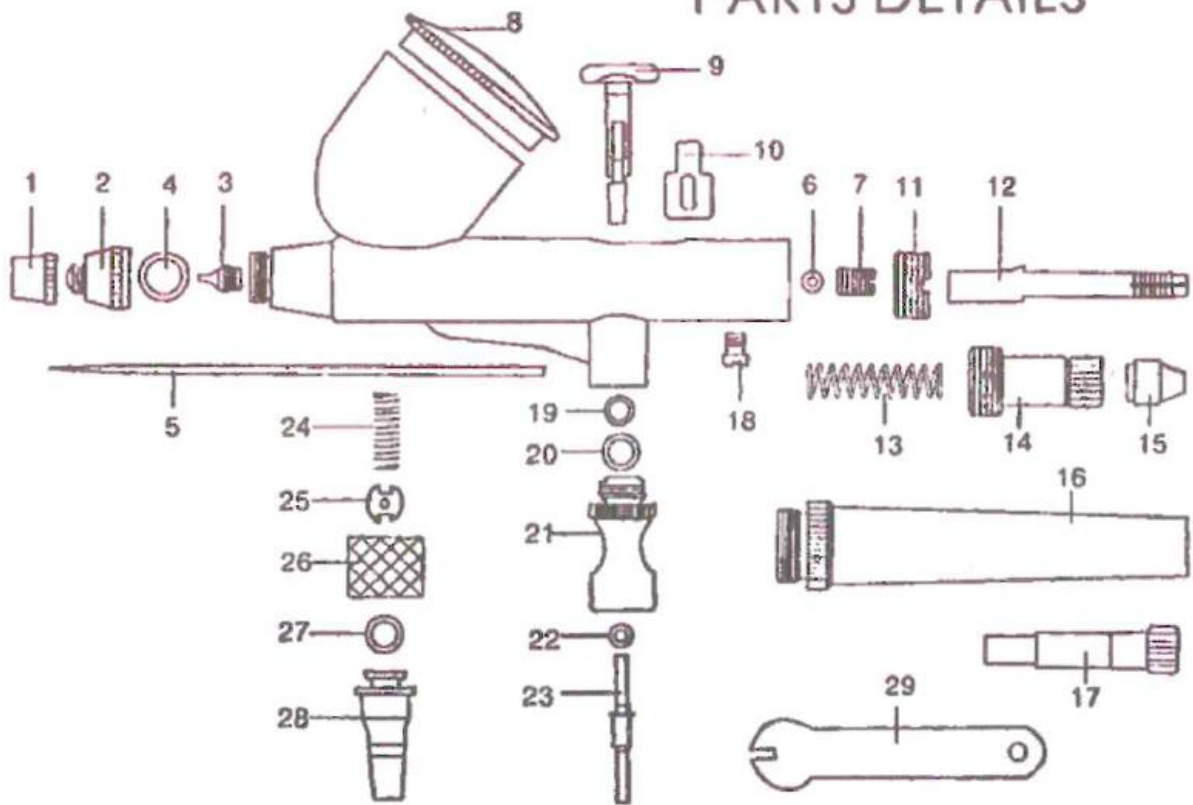
1. Napełnij kubek płynem po odpowiednim rozcieńczeniu.
2. Trzymaj aerograf lekko w dłoni.
3. Po naciśnięciu dźwigni głównej wydobywa się strumień powietrza. Następnie pociągnij go stopniowo do tyłu, aby atomizować kolor.
4. Wzór natrysku jest zgodny z odległością pomiędzy powierzchnią roboczą a aerografem.
5. Aby uzyskać delikatny spray, zdejmij osłonę igły i przytrzymaj aerograf w pobliżu powierzchni roboczej

➤ KONSERWACJA:

1. Opróżnij pojemnik na płyn i umyj go wodą lub rozpuszczalnikiem za pomocą szczoteczki.
2. Napełnij kubek wodą lub rozpuszczalnikiem, następnie zablokuj palcem osłonę igły i spryskaj. Powietrze przepływa z powrotem do dyszy w celu oczyszczenia farby z pozostałości aerografu.



PARTS DETAILS



➤ NAZWA CZĘŚCI:

1. Osłona igły	16. Regulacja standardowy uchwyt
2. Nasadka na dyszę	17. Śruba
3. Dysza	18. Śruba prowadząca
4. Pierścień uszczelniający nasadki dyszy	19. Pierścień uszczelniający
5. Igła	20. Pierścień uszczelniający zawory
6. Pierścień uszczelniający prowadnicy igły	21. Korpus zaworu
7. Prowadnik igły	22. Pierścień o-ring drążka zaworu
8. Pokrywa do kubka	23. Trzpień zaworu
9. Dźwignia	24. Sprężyna zaworu
10. Prowadnica dźwigni	25. Śruba zaworu
11. Korek	26. Nakrętka złącza węża
12. Prowadnik mocowania igły	27. Pierścień uszczelniający złącze węża
13. Sprężyna	28. Złącze węża
14. Obudowa sprężyny	29. Klucz do dyszy
15. Siatka do mocowania igły	

DEKLARACJA ZGODNOŚCI

Według ISO/IEC Guide 22 i EN 45014

Producent: Foreintrade S.A

Adres producenta: JANÓWEK, UL.MODRZEWIOWA 54 05-555 TARCZYN

DEKLARUJEMY, ŻE PRODUKT JEST ZGODNY Z NORMAMI EUROPEJSKIMI

Nazwa Produktu: Aerograf

Model: KD2096 KD2097

Deklaracja:

Wyrób do którego odnosi się niniejsza deklaracja spełnia wymagania Dyrektyw WE:

1. 2006/42/EC Machinery Directive
2. 2011/65/UE ROHS 2 Directive
3. 2000/14/WE Noise Emission Directive

Według norm:

EN ISO 11148-4:2012; EN ISO 12100:2011

Certyfikat o numerze SHBST16040062095572SC-2 wydany przez Shenzhen BST Technology Co., Ltd (Building No. 23-24, Zhiheng Industrial Park, Guankouer Road, Nantou, Nanshan District, Shenzhen, Guangdong, China) z dnia 11.05.2016

Osoba odpowiedzialna za prowadzenie dokumentacji technicznej: Ma Dong Hui; JANÓWEK,
UL.MODRZEWIOWA 54 05-555 TARCZYN

Ma Dong Hui, Janówek, 23.10.2023