

# **KRAFT&DELE**

## *Professional*

### **KUCHENKA ELEKTRYCZNA**

### **Tłumaczenie instrukcji oryginalnej**

### **KD4167 KD4168**



Dziękujemy za wybranie naszych produktów. Aby pogłębić zrozumienie i prawidłowe użytkowanie produktu oraz doświadczyć radości współczesnego życia, przed użyciem przeczytaj instrukcję obsługi produktu.

Zasilanie:

Czerwony – firewire

Żółty – przewód uziemiający

Niebieski – przewód zerowy

### **Przybory użytkowe:**

Kuchenka indukcyjna: garnek żeliwny i garnek emaliowany, garnek żeliwny i patelnia ze stali nierdzewnej, garnek ze stali nierdzewnej i specjalnie do garnka kuchenki indukcyjnej, zakres pól magnetycznych grzewczych wynosi 12-28 cm.

Kuchenka na podczerwień: Nadaje się do różnych materiałów płaskich naczyń kuchennych, takich jak żelazo, aluminium, szkło, ceramika itp.

### **Wprowadzenie produktu:**

#### **Zasada grzania kuchenki indukcyjnej**

Kuchenka indukcyjna działa na podstawie elektromagnetycznego pola, które tworzy silne pole elektromagnetyczne o wysokiej częstotliwości (np. żelazo) umieszczone na kuchence indukcyjnej, pole elektromagnetyczne przenosi energię na dno naczynia kuchennego, co powoduje, że naczynie kuchenne i jedzenie w nim się nagrzewają. Ilość ciepła wytwarzanego w naczyniu kuchennym jest kontrolowana poprzez zmianę siły pola elektromagnetycznego. Gdy pole elektromagnetyczne ulega zmianie, temperatura naczynia kuchennego zmienia się natychmiast.

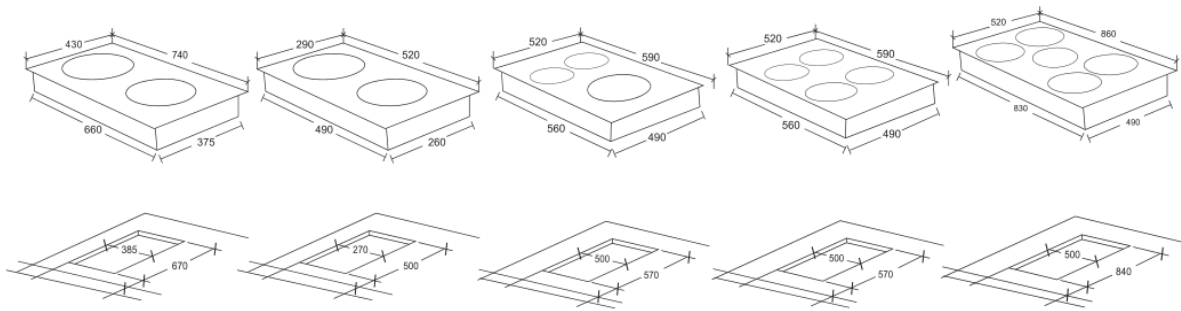
#### **Zasada działania kuchenki na podczerwień**

Dzięki elementom grzejnym pieca można w ciągu kilku sekund wytworzyć temperaturę o wartości 500-600 stopni, a wytworzone ciepło przenika do mikrokryształicznego szkła powierzchni pieca, przez szklaną płytę krystaliczną, aby ogrzać urządzenie, a tym samym podgrzewać żywność.

### **Specyfikacja produktu:**

1. Efektywne oszczędzanie energii
2. Wygodna kontrola
3. Ochrona zdrowia i środowiska
4. Bezpieczne i niezawodne

## Sposób montażu:



1. Otwórz otwór zgodnie z rozmiarem pokazanym w wymiarach instalacyjnych.
2. Jak pokazano na rysunku, aby zamocować drążek w szafce, zwróć uwagę, aby używać jednego po drugiej stronie, łącznie dwóch.
3. Umieść kuchenkę w otworze szafki.

Nasz produkt ma dwie specyfikacje: blokowanie z całkowitą mocą znamionową nieprzekraczającą 3500 W. Ten produkt jest dostarczany z wtyczką, upewnij się, że używasz gniazdka 30 A lub większego. Innym typem są produkty o całkowitej mocy znamionowej przekraczającej 3500 W, które nie mają wtyczek. Ze względów bezpieczeństwa najlepiej jest znaleźć profesjonalnego elektryka do instalacji.

## Opis funkcji

### Zgodnie z wyświetlaczem panelu produktu, po włączeniu zasilania:

1. Naciśnij przycisk WŁ./WYŁ.
2. Naciśnij odpowiedni wskaźnik na głowicy pieca, a po naciśnięciu pojawi się odpowiednie światło migające na głowicy pieca.
3. Naciśnij „+” i „-”, aby dostosować rozmiar mocy.
4. Dostosowana regulacja, odpowiednie głowice pieca można indywidualnie regulować pod względem czasu. Wybierz odpowiednią głowicę pieca, a następnie naciśnij przycisk „timer”, a na koniec naciśnij „+” i „-”, aby dostosować długość czasu.
5. Blokada dziecięca: Gdy maszyna pracuje, naciśnij i przytrzymaj przycisk blokady dziecięcej przez 2-3 sekundy, aby ją wyłączyć. Panel jest zablokowany i nie można wykonać żadnej operacji. Naciśnij i przytrzymaj przez 2-3 sekundy, aby ją zwolnić..

### Przewodnik bezpieczeństwa:

1. Unikaj rozlewania wody i zupy do wewnętrznych części kuchenki indukcyjnej.
2. Używając kuchenki indukcyjnej, umieść ją poziomo i pozostaw co najmniej 10 cm między kuchenką indukcyjną a ścianą. Nie używaj kuchenki indukcyjnej w ciasnej przestrzeni, utrzymuj otwór wentylacyjny wolny, aby umożliwić odprowadzanie ciepła.
3. Nie umieszczaj kuchenki indukcyjnej w pobliżu kuchenki gazowej, kuchenki naftowej, kuchenki gazowej ani w żadnym miejscu z otwartym ogniem lub w otoczeniu o wysokiej temperaturze.
4. Metalowych przedmiotów, takich jak noże, widelce, łyżki i pokrywki, nie należy kłaść na powierzchni obszaru gotowania, ponieważ zostaną nagrzane.

5. W instrukcji należy podać, że urządzenie nie jest przeznaczone do obsługi za pomocą zewnętrznego timera lub oddzielnego systemu zdalnego sterowania.
6. Po użyciu należy zamknąć kuchenkę za pomocą sterownika, nie można polegać na detektorach dyskowych.
7. Aby zapobiec potencjalnym zagrożeniom, panel sterowania można podłączyć wyłącznie do określonego urządzenia grzewczego..
8. Używaj gniazdek o natężeniu większym niż 30 A osobno, nie używaj gniazdek wielokrotnych ani nie używaj innych urządzeń elektrycznych w jednym gnieździe.
9. Nigdy nie podgrzewaj żywności w zamkniętych pojemnikach, takich jak produkty sprasowane, takie jak puszki lub garnki skrzyniowe, aby uniknąć wybuchów spowodowanych rozszerzalnością cieplną.
10. Nie stawiaj kuchenki indukcyjnej na dywanie, obrusie lub cienkim papierze podczas użytkowania, aby uniknąć zablokowania otworu wlotowego lub wylotowego powietrza, co wpłynie na emisję ciepła.
11. Aby uniknąć niebezpieczeństwa, nie wkładaj żadnych obcych przedmiotów, takich jak drut żelazny, nie blokuj otworu wentylacyjnego lub portu wejściowego.
12. Unikaj powodowania uderzeń w płytę grzewczą, ponieważ może to uszkodzić płytę. Jeśli na płycie kuchennej znajdują się zanieczyszczenia, wyłącz urządzenie, aby uniknąć porażenia prądem.
13. Aby uniknąć wpływu na działanie produktu i zapobiec urazom, nie podgrzewaj pustych garnków. Podczas użytkowania nie pozostawiaj urządzenia bez nadzoru przez dłuższy czas. Pozostawiając urządzenie bez nadzoru, upewnij się, że w garnku jest wystarczająca ilość wody.
14. Trzymaj urządzenie elektryczne poza zasięgiem dzieci lub poinformuj osobę. Nie pozwól im korzystać z urządzeń bez nadzoru..

### **Metody konserwacji i czyszczenia**

1. Przed czyszczeniem wyłącz urządzenie, a następnie odłącz wtyczkę zasilania od gniazdka. Poczekaj, aż płyta indukcyjna nie będzie gorąca i rozpocznij czyszczenie.
2. Po długim czasie używania kuchenki indukcyjnej otwór wlotu/wylotu powietrza będzie zanieczyszczony kurzem lub innym brudem, wytrzyj go miękką, suchą szmatką. Kurz we wlocie i wylocie powietrza można wyczyścić miękką szczotką lub mini odkurzaczem.
3. Uwaga: Nie sfluuj wodą
4. W przypadku plam oleju na płycie indukcyjnej wytrzyj płytę miękką, wilgotną szmatką z odrobiną pasty do zębów lub łagodnego detergentu. Następnie wytrzyj ją miękką, wilgotną szmatką, aż nie będzie żadnych plam.

### **Szczególna uwaga!**

1. Jeśli nie używasz jej przez dłuższy czas, odłącz wtyczkę zasilającą od gniazdka i chroń kuchenkę indukcyjną przed kurzem i owadami.
2. Podczas korzystania z kuchenki indukcyjnej lub po jej użyciu utrzymuj ją w czystości. Chroń kuchenkę indukcyjną przed owadami, kurzem i wilgocią. Unikaj wpadania karaluchów itp. do wewnętrznych części kuchenki indukcyjnej i powodowania zwarcia płytki elektrycznej. Jeśli nie używasz jej przez dłuższy czas, wyczyść ją i włóż do plastikowej torby, aby ją przechowywać.

3. Jeśli płyta i dno patelni są brudne, wyczyść je na czas. Dalsze używanie może spowodować przypalenie i utrudnić czyszczenie.
4. Jeśli przewód zasilający jest uszkodzony, musi zostać wymieniony przez producenta lub jego dział konserwacji, aby uniknąć niebezpieczeństwa.

### **Funkcja ochrony**

E0: bez garnka lub nieużytecznych przyborów  
E2: Zabezpieczenie przed przegrzaniem IGBT  
E3: Zabezpieczenie przed przepięciem  
E4: Zabezpieczenie przed niskim napięciem  
E5: Usterka czujnika temperatury  
E6: Zabezpieczenie przed suchym spalaniem  
E9: Awaria systemu

### **Środki ostrożności podczas użytkowania**

Jeśli stwierdzisz problem z działaniem, przed wysłaniem urządzenia do naprawy wykonaj następujące czynności:

1. Po podłączeniu zasilania nie słychać dźwięku „bi”, nie ma wyświetlacza, sprawdź:

Czy wtyczka zasilania jest prawidłowo podłączona?  
Czy przełącznik, gniazdko elektryczne, bezpiecznik lub przewód zasilający są uszkodzone?  
Czy nastąpiła awaria zasilania?

2. Wyświetlacz E0 lub ogrzewanie nagle zatrzymuje się w trakcie procesu.

Czy materiał garnka jest odpowiedni?  
Czy garnek jest umieszczony na środku płyty?

3. Nie można regulować temperatury podczas pracy?

Czy temperatura otoczenia jest zbyt wysoka?  
Czy zasysanie otworów wentylacyjnych jest zablokowane?  
Kiedy jest ciepło, oznacza to, że temperatura została osiągnięta.  
Niektóre urządzenia ochronne są chronione; odczekaj 10 minut przed zresetowaniem

**Ostrzeżenie!** W przypadku problemów prosimy o kontakt z naszym centrum serwisowym. Nasza firma z przyjemnością Państwu służy. Prosimy nie demontować i nie naprawiać samodzielnie, aby uniknąć porażenia prądem..

### **Wprowadzenie produktu**

Elektryczne kuchenki ceramiczne nadają się do garnków: oprócz garnków, które można używać w kuchenkach indukcyjnych, można również używać materiału ceramicznego, miedziano-aluminiowego, wklęsłych i wypukłych dna garnków.

Zasada działania elektrycznej kuchenki na podczerwień: wykorzystując elementy grzewcze w piecu, może ona wytworzyć wysoką temperaturę do 500-600 stopni w ciągu kilku sekund, cała energia cieplna łączy się i przenika do powierzchni płyty szklano-ceramicznej. Płyta szklano-ceramiczna przewodzi energię cieplną do urządzenia, dzięki czemu osiąga funkcje gotowania żywności.

Instrukcje podłączenia modelu:

1. Podłącz zasilanie, dźwięk brzęczyka BI, wyświetlacz cyfrowy „---”, kuchenka indukcyjna i kuchenka na podczerwień przejdą w stan gotowości.
2. Podczas pracy możesz swobodnie regulować moc ognia.
3. Funkcja blokady dziecięcej: Po naciśnięciu przycisku blokady dziecięcej, inne funkcje są nieaktywne (oprócz przycisku przełącznika). Po naciśnięciu przycisku blokady dziecięcej przez 3 sekundy blokada zostanie odblokowana, a pozostałe klawisze funkcyjne powrócą do normy.
4. Funkcja timera: najdłuższa 3 godziny, najkrótsza 1 minuta. Po ustawieniu timera, ekran wyświetlacza miga przez 5 sekund i rozpoczyna się odliczanie. Po nadejściu czasu odliczania, ogrzewanie zatrzymuje się automatycznie, a zasilanie jest wyłączone.
5. Po nagraniu naciśnij przycisk przełącznika i zatrzymaj ogrzewanie.

### **Instrukcja obsługi pieców elektrycznych do wypału ceramiki**

1. Jeśli w ciągu 2 godzin nie zostanie wykonana żadna operacja, produkt automatycznie się wyłączy.

Kwestie bezpieczeństwa:

Zastosuj środki ostrożności.

- Trzymaj z dala od źródła wody, aby zapobiec przedostawaniu się wody do urządzenia i uszkodzeniu urządzenia.
- Podczas korzystania z urządzenia w odległości co najmniej 1 cm od ściany należy zachować drożność wlotu i wylotu urządzenia, aby nie zablokować wlotu i wylotu, co może spowodować nieprawidłowe działanie urządzenia.
- Nie nadaje się do stosowania w wysokich temperaturach, kuchenkach parowych i gazowych.
- Przedmiotów metalowych i przedmiotów magnetycznych (kart kredytowych, zegarków, noży, widelców, kluczy itp.) nie wolno umieszczać na środku panelu, aby chronić przedmioty przed uszkodzeniem pola angiologicznego, ponieważ mogą się one nagrzać i stać się niebezpieczne.
- Nie może działać w sposób niezależny od zewnętrznego timera lub systemu zdalnego sterowania.
- Po użyciu urządzenia piec należy zamknąć za pomocą sterownika, zamiast polegać na detektorze dysku.

### **Środki ostrożności dla użytkowników:**

1. Wyłącznik powietrza powyżej 30A powinien być używany osobno. Nie należy dzielić go z innymi urządzeniami elektrycznymi, aby uniknąć nadmiernej niechęci i niebezpieczeństwa.
2. Otwórz pokrywę i podgrzej żywność w puszcze, ponieważ powietrze w puszcze rozszerzy się i spowoduje eksplozję, co może spowodować niebezpieczeństwo.
3. Nie wsuwaj ściereczki, papieru, poduszki i innych przedmiotów pod dno garnka, gdy jest podgrzewany, aby uniknąć uszkodzeń spowodowanych nadmierną temperaturą dna garnka.

4. Podczas użytkowania nie wkładaj niczego, takiego jak drut żelazny, do portów ssących i wydechowych, aby uniknąć ryzyka porażenia prądem.
5. Jeśli na powierzchni urządzenia pojawi się pęknięcie, urządzenie musi zostać wyłączone, aby uniknąć możliwego porażenia prądem, które należy w odpowiednim czasie wysłać do punktu serwisowego w celu naprawy..



## DEKLARACJA ZGODNOŚCI

Według ISO/IEC Guide 22 i EN 45014

**Producent:** FOREINTRADE S.A

**Adres producenta:** JANOWEK, UL. MODRZEWIOWA 5405-555 TARCZYN

DEKLARUJEMY, ŻE PRODUKT JEST ZGODNY Z NORMAMI EUROPEJSKIMI

**Nazwa Produktu:** Kuchenka elektryczna (oznaczony znakiem towarowym Kraft&Dele)

**Model** (oznaczenia handlowe): KD4167 / KD4168

### **Deklaracja:**

Wyrób do którego odnosi się niniejsza deklaracja spełnia wymagania Dyrektyw WE:

1. 2014/30/EU EMC Directive
2. 2014/35/EU
3. 2011/65/UE ROHS 2 Directive

### **Według /norm:**

EN IEC 55014-1:2021

EN IEC 55014-2:2021

EN IEC 61000-3-2:2019+A1:2021

EN 61000-3-3:2013+A1:2019+A2:2021

**Osoba odpowiedzialna za prowadzenie dokumentacji technicznej:** Ma Dong Hui, Janówek, ul. Modrzewiowa 54 05-555 Tarczyn

Ma Dong Hui, Janówek, 1.1.2025