

# ***KRAFT & DELE***

## ***professional***

### **INSTRUKCJA OBSŁUGI**

## **LEŻANKA SAMOCHODOWA KD10760**

#### **SPECYFIKACJA I FUNKCJE**

Regulowany 3 poziomowy zagłówek, łatwa regulacja, kiedy chcesz wstać – możesz łatwo unieść się przy pomocy ramy podtrzymującej. Plastikowe tace mogą być używane do przechowywania różnych rzeczy.

**Rozmiar:** L1080\*W460\*H207, 6 szt 3" kółka, waga netto około 7,8kg

**Materiał:** Stal malowana proszkowo i pnącze wyściełane pianką

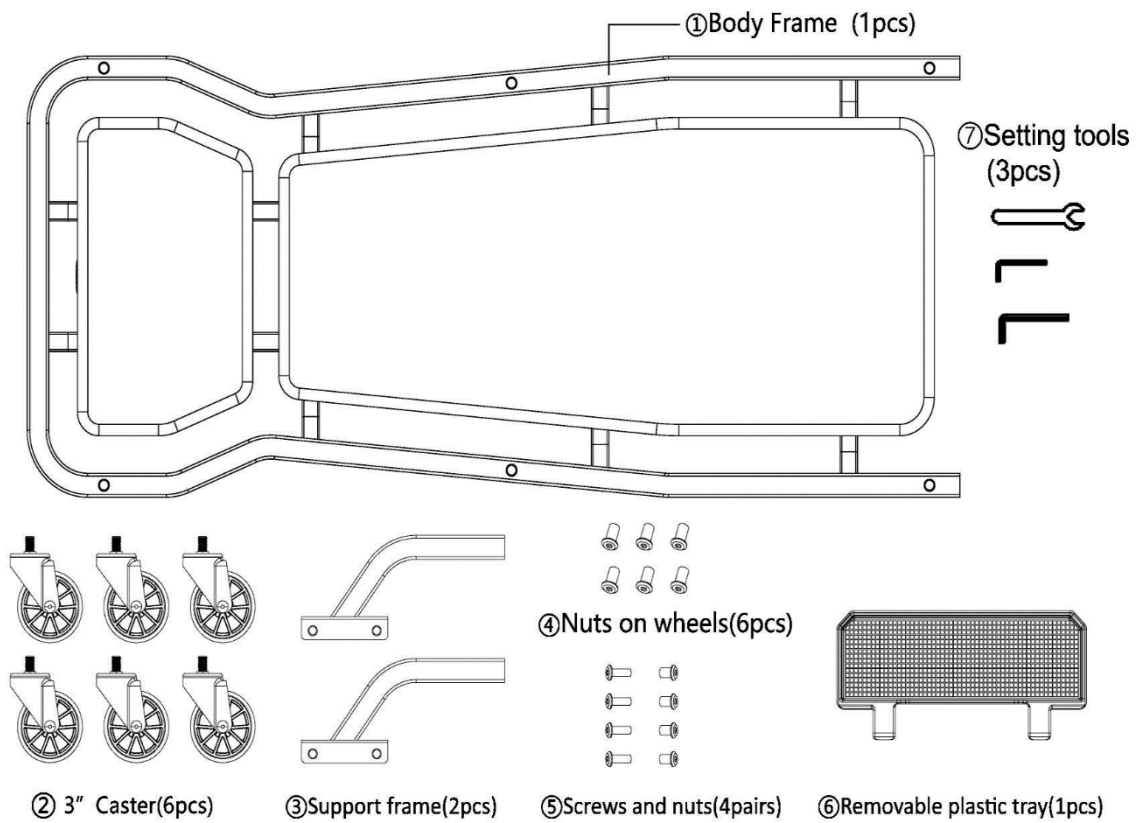
**Ładowność:** 140 kg

#### **ŚRODKI OSTROŻNOŚCI PODCZAS MONTAŻU**

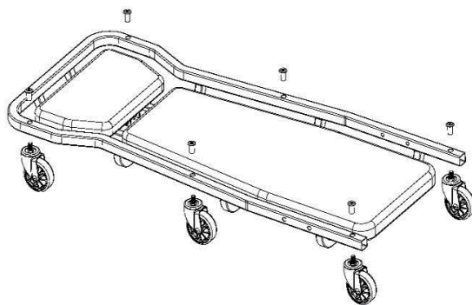
- Montuj wyłącznie zgodnie z niniejszą instrukcją. Niewłaściwy montaż może stwarzać zagrożenia.
- Trzymaj dzieci, zwierzęta domowe i osoby postronne z dala od obszaru podczas montażu. Odwrócenie uwagi może spowodować utratę kontroli nad narzędziem i zranienie siebie lub innych osób.
- Udźwig i inne możliwości produktu dotyczą wyłącznie prawidłowo i całkowicie zmontowanego produktu. Nie używaj, jeśli jest niekompletny lub nieprawidłowo zmontowany.

#### **UŻYWAJ ŚRODKI OSTROŻNOŚCI**

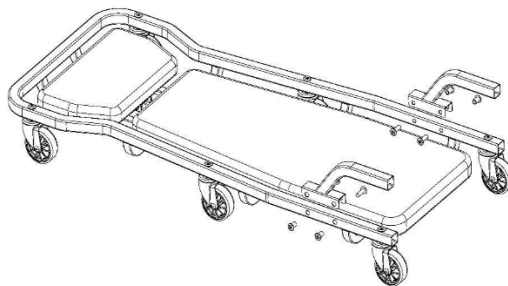
- Ten produkt nie jest zabawką. Nie pozwalaj dzieciom bawić się tym produktem lub w jego pobliżu i przechowuj w miejscu niedostępnym dla dzieci.
  - Używaj pnącza i akcesoriów zgodnie z przeznaczeniem i niniejszą instrukcją. Biorąc pod uwagę warunki pracy i pracę do wykonania. Używaj pełzacza jezdnego do operacji innych niż zamierzone, ponieważ może to spowodować niebezpieczną sytuację.
  - Sprawdź przed każdym użyciem; nie używaj go, jeśli części są luźne lub uszkodzone.
  - Nie przekraczaj dopuszczalnej wagi 140kg.
  - **UWAGA:** Uważaj na obciążenia dynamiczne! Nagłe zmiany obciążenia mogą na krótko spowodować nadmierne obciążenie, które może spowodować awarię produktu.
  - Przechowuj nieużywany sprzęt, gdy nie jest używany. Ten produkt musi być przechowywany w suchym miejscu, aby zapobiec korozji.
  - Ostrzeżenia, przestrogi i instrukcje omówione w niniejszej instrukcji obsługi nie obejmują wszystkich możliwych warunków i sytuacji, które mogą wystąpić. Operator musi zrozumieć, że zdrowy rozsądek i ostrożność to czynniki, których nie można wbudować w ten produkt, ale operator musi je zapewnić.
- OSTRZEŻENIE:** Nie stawaj na produkcie. Może dojść do poważnych obrażeń.



1. Zamontuj kolejno 6 sztuk 3" kółek na produkcie i przymocuj je nakrętkami rurkowymi, jak pokazano na rysunku.



2. Zamontuj wsporniki na obu końcach za pomocą śrub i nakrętek, jak pokazano na rysunku.



3. Umieść plastikową tackę na ramie korpusu, jak pokazano na rysunku.

