

KRAFT&DELE

PROFESSIONAL

SZLIFIERKA MIMOŚRODOWA

KD1678-Y

INSTRUKCJA OBSŁUGI

Tłumaczenie instrukcji oryginalnej



ZACHOWAJ NINIEJSZĄ INSTRUKCJĘ OBSŁUGI

Niniejszy dokument zawiera instrukcje w zakresie bezpieczeństwa oraz obsługi oraz informacje na temat gwarancji.

Dokument wraz z dowodem zakupu należy przechowywać w suchym miejscu.



KD1678-Y

SZLIFIERKA OBROTOWA 1200W

1. ZASTOSOWANIE

Szlifierka jest przeznaczona do szlifowania materiałów drewnianych, plastikowych i podobnych. Ważne jest, aby używać odpowiedniego papieru ściernego do wykonywanej pracy. Urządzenie nie jest przeznaczone do prac na skalę przemysłową.



UWAGA! PRZED ROZPOCZĘCIEM PRACY Z URZĄDZENIEM, NALEŻY ZAPOZNAĆ SIĘ Z NINIEJSZĄ INSTRUKCJĄ OBSŁUGI ORAZ ZACHOWAĆ JĄ W CELU PÓŹNIEJSZEGO ODNIESIENIA SIĘ DO NIEJ.

2. OPIS

1. Papier ścierny
2. Podstawa
3. Dodatkowy uchwyt
4. Śruba
5. Przełącznik zasilania
6. Regulacja prędkości
7. Złącze odpylania
8. Worek na pył
9. Kabel (2)

3. OPAKOWANIE

Usuń wszystkie materiały opakowaniowe

Usuń pozostałe opakowania i podpory transportowe (jeśli zostały użyte)

Sprawdź kompletność zawartości opakowania

Sprawdź urządzenie, kabel zasilający, wtyczkę i wszystkie akcesoria do transportu pod kątem uszkodzeń.,

Przechowuj materiały opakowaniowe do końca okresu gwarancyjnego.

Następnie wyrzuć je zgodnie z przepisami dotyczącymi bezpiecznej utylizacji. Oddaj do lokalnego zakładu utylizacji odpadów



OSTRZEŻENIE Materiały pakujące nie są zabawkami! Dzieci nie mogą się nimi bawić. Istnieje bowiem zagrożenie uduszenia się dziecka!

4 SYMBOLE

W niniejszym podręczniku oraz na urządzeniu zostały użyte następujące symbole:

	Należy zawsze nosić środki ochrony słuchu		Należy zawsze nosić okulary ochronne
	Należy zawsze nosić rękawice ochronne		Należy zawsze nosić maskę przeciwpyłową

5 OGÓLNE INFORMACJE DOTYCZĄCE BEZPIECZEŃSTWA

Uwaga! Nieprzestrzeganie wszystkich instrukcji znajdujących się poniżej może prowadzić do porażenia prądem elektrycznym, pożaru i/lub poważnych obrażeń. Pojęcie 'urządzenie elektryczne' znajdujące się w ostrzeżeniach w niniejszym dokumencie oznacza urządzenie elektryczne podłączone do źródła zasilania elektrycznego za pomocą przewodu zasilającego lub urządzenie elektryczne zasilanie bateriami (beziprzewodowe).

1. Miejsce pracy

- Miejsce pracy powinno być czyste, uporządkowane i dobrze oświetlone. Zanieczyszczone oraz ciemne miejsca mogą być przyczyną wypadków.
- Nie używaj urządzeń elektrycznych w środowisku zagrożonym wybuchem, w obecności płynów łatwopalnych, gazów lub pyłu. Urządzenie elektryczne wytwarzają iskry elektryczne, które mogą spowodować zapłon pyłu lub oparów.
- Nie dopuszczaj dzieci i osób postronnych do miejsca pracy. Pilnuj, by dzieci i inne osoby Cię nie rozpraszały, gdyż może dojść do zagrożenia dla operatora urządzenia.

2. Bezpieczeństwo w zakresie elektryczności

- Wtyczki urządzenia muszą pasować do gniazd zasilających. W żadnym wypadku nie wolno modyfikować wtyczki. Stosowanie oryginalnych elementów zasilających (wtyczki, gniazda) zapewniają większe bezpieczeństwo niż jakiegokolwiek modyfikowane elementy.
- Unikaj dotykania uziemionych elementów, jak na przykład rury, grzejniki, piece i chłodziarki. Istnieje podwyższone ryzyko porażenia prądem, jeżeli Twoje ciało jest uziemione.
- W żadnym wypadku nie wolno wykorzystywać przewodu zasilającego do noszenia, przesuwania lub odłączenia od gniazda urządzenia. Przewód zasilający nie może znajdować się w pobliżu źródeł ciepła, olejów, ostrych krawędzi oraz części ruchomych. Uszkodzone lub przedłużane przewody zasilające zwiększają ryzyko porażenia prądem
- Podczas korzystania z urządzenia na zewnątrz, należy stosować przedłużacze przeznaczone do pracy na zewnątrz. Użycie nieodpowiedniego przewodu podczas pracy na wolnym powietrzu może prowadzić do porażenia prądem.

3. Bezpieczeństwo osobiste

- Zawsze zachowuj uwagę! Koncentruj się na swojej pracy. Postępuj rozsądnie. Nie używaj maszyny, gdy jesteś zmęczony lub znajdujesz się pod wpływem leków, alkoholu lub innych używek. Każdy moment nieuwagi może być przyczyną poważnego wypadku.
- Noś wyposażenie ochronne i zawsze korzystaj z okularów bezpieczeństwa. Stosowanie odpowiednich środków ochrony osobistej dla danego typu urządzenia oraz wykonywanej pracy (np. maska przeciwpyłowa, odzież antypoślizgowa, kask bezpieczeństwa lub ochraniacze uszu) zmniejsza ryzyko zranienia.

c) Unikaj niezamierzonego uruchomienia urządzenia. Przed podłączeniem wtyczki urządzenia do gniazda zasilającego, upewnij się, że włącznik na urządzeniu jest wyłączony. Chwyatanie urządzenia w pobliżu przełącznika zasilania podczas przenoszenia może doprowadzić do wciśnięcia przełącznika oraz poważnego wypadku.

d) Przed uruchomieniem urządzenia usuń wszelkie klucze regulacyjne. Klucz lub jakiegokolwiek inne narzędzie pozostawione na ruchomych częściach urządzenia może być przyczyną wypadku.

e) Utrzymuj stabilną postawę. Utrzymuj stabilną postawę, by nie stracić równowagi w pozycji roboczej.

f) Stosuj odpowiednią odzież ochronną. Należy zawsze nosić ochraniacze na uszy.

Nie noś luźnej odzieży ani biżuterii, gdyż mogą one zostać pochwycone przez obracające się elementy urządzenia. Jeżeli operator ma długie włosy, należy zakładać specjalną siatkę ochronną.

g) W przypadku, gdy maszyna jest wyposażona w urządzenia odsysające lub zbierające, należy upewnić się, że są one dobrze i dokładnie przymocowane do maszyny. Wykorzystanie tych urządzeń może zmniejszyć ryzyko niebezpieczeństw związanych z emisją pyłu.

4. Prawidłowe obchodzenie się i obsługa urządzenia elektrycznego

a) Nie przeciążaj urządzenia. Używaj tylko odpowiedniego urządzenia do danej pracy. Zastosowanie odpowiedniego urządzenia do danego rodzaju wykonywanej pracy będzie bezpieczniejsze i bardziej praktyczne.

b) Nie korzystaj z urządzenia, jeżeli przełącznik nie działa lub jest uszkodzony. Korzystanie z urządzenia z niesprawnym przełącznikiem jest niebezpieczne.

c) Przed dokonaniem jakiegokolwiek regulacji, wymiany akcesoria lub odłożeniem urządzenia, należy zawsze odłączyć urządzenie od gniazda zasilającego. Takie środki ostrożności pozwalają na uniknięcie niezamierzonego uruchomienia urządzenia

d) Urządzenie należy przechowywać z dala od dostępu dzieci. Należy również podjąć wszelkie środki ostrożności, aby jakiegokolwiek inne osoby nie uzyskały dostępu do urządzenia oraz nie korzystały z niego bez odpowiedniej wiedzy i doświadczenia. Urządzenie w rękach osoby niedoświadczonej może być bardzo niebezpieczne.

e) Dokonuj regularnych przeglądów urządzenia. Sprawdź urządzenie pod względem uszkodzeń, płynności pracy elementów obracających się w urządzeniu i innych. W przypadku wykrycia uszkodzenia, urządzenie należy przekazać do naprawy. Użytkowanie urządzenia z uszkodzonymi elementami może być bardzo niebezpieczne.

f) Narzędzia tnące muszą być ostre i czyste. Odpowiednia konserwacja elementów tnących zapewni odpowiednią wydajność oraz jakość obróbki

5. Serwisowanie

a) Urządzenie może być serwisowane tylko przez wykwalifikowanego serwisanta. Podczas naprawy lub wymiany należy stosować oryginalne części zamienne. Dzięki temu mamy gwarancję bezpiecznej pracy urządzenia

6 DODATKOWE INFORMACJE BEZPIECZEŃSTWA DLA SZLIFIEREK

■ Zawsze należy nosić okulary ochronne i maskę przeciwpyłową podczas pracy z urządzeniem.

■ Zawsze mocuj obrabiany przedmiot za pomocą zacisków, aby nie doszło do jego wyslizgnięcia się.

■ Zawsze utrzymuj otwory w płycie podstawy w czystości i wolne od pyłu.

■ Podczas pracy zawsze podłącz odkurzacz do urządzenia za pomocą odpowiedniego adaptera.

■ Zachowaj szczególną ostrożność podczas szlifowania farby na bazie ołowiu:

- Wszystkie osoby znajdujące się w obszarze roboczym muszą nosić maskę do ochrony przed oparami i pyłem powstającym podczas pracy z elementami pokrytymi farbą.

Dzieci i kobiety w ciąży nie mogą znajdować się w miejscu pracy urządzenia.

-Nie wolno jeść, pić i palić w miejscu pracy.

■ Nie należy zostawiać uruchomionego narzędzia. Narzędzie może być uruchomione tylko wtedy, gdy jest trzymane w ręku.

■ Podczas wykonywania operacji szlifowania należy zapewnić odpowiednią wentylację dla obszar roboczych.

■ Przed użyciem upewnij się, że na podkładzie nie ma pęknięć lub uszkodzeń. Pęknięcia lub uszkodzenia mogą spowodować obrażenia ciała

7 MONTAŻ

7.1 Mocowanie papieru ściernego

- Przed wykonaniem jakichkolwiek prac na urządzeniu należy odłączyć wtyczkę od gniazda zasilającego.
- Aby zamocować papier ścierny, najpierw usuń pył lub inne zanieczyszczenia z podstawy szlifierki. Następnie przymocuj papier ścierny do płyty podstawy szlifierskiej przy użyciu systemu blokującego papier ścierny do płyty podstawy szlifierskiej.
- Upewnij się, że perforacje na papierze są zbieżne z tymi na płycie podstawy szlifierskiej. Ma to na celu zapewnienie optymalnego zbierania pyłu.
- Papier ścierny powinien znajdować się na płycie podstawy i nie może być luźny.
- Wybierz papier ścierny o odpowiedniej ziarnistości.
- W naszej ofercie znajdują się odpowiednie papiery ścierne do wykonania danego typu prac (patrz akcesoria)

7.2 Wylot pyłu.



- Przymocuj worek na pył:
- Pył jest usuwany przez tarczę szlifierską oraz podkładkę bezpośrednio do worka na pył



Ważne! Ze względu na zdrowie, należy zawsze używać worka na pył!

7.3 Dodatkowy uchwyt

- Zainstaluj uchwyt pomocniczy na urządzeniu tak, aby jego wystający element był dopasowany do otworów w przedniej części haczyka
- Przymocuj uchwyt pomocniczy przez wkręcenie śruby w otwór uchwytu pomocniczego.
- Uchwyt pomocniczy umożliwia wygodną obsługę i zastosowanie optymalnego nacisku, zwłaszcza podczas usuwania materiału.

8 OBSŁUGA



Nie należy używać urządzenia do szlifowania powierzchni gipsowych (OSTRZEŻENIE: Używanie urządzenia do szlifowania powierzchni gipsowych powoduje unieważnienie gwarancji), ponieważ może dojść do zanieczyszczenia silnika i jego zablokowania (szczotki, łożyska kulkowe...)

8.1 Włączanie/wyłączanie urządzenia

Aby włączyć lub wyłączyć urządzenie, należy nacisnąć przełącznik zasilania I/O



8.2 Regulacja prędkości

■ Prędkość pracy urządzenia może być regulowana w zakresie od 4000min⁻¹ do 14000 min⁻¹. Wyższa prędkość jest uzyskiwana, gdy zostanie wybrana wyższa liczba na pokrętle w kierunku liczby 6. Niższa prędkość jest uzyskiwana, gdy zostanie wybrana niższa liczba na pokrętle w kierunku liczby 1.

9 PRACA Z URZĄDZENIEM

- Cała powierzchnia szlifująca musi znajdować się na obrabianym przedmiocie.
- Włącz urządzenie i przyciśnij lekko do obrabianego przedmiotu oraz przesuwaj delikatnie po obrabianym przedmiocie. Należy wykonywać ruchy poprzeczne lub wzdłużne.
- Użyj gruboziarnistej tarczy szlifierskiej w przypadku szlifowania na powierzchniach wymagających użycia papieru ściernego o dużej ziarnistości oraz drobnoziarnistej do wykonania prac wymagających papieru ściernego o drobniejszej ziarnistości.



Ważne! Należy nosić maskę ochronną oraz okulary ochronne

Zaleca się stosowanie rękawic ochronnych.

Nie wolno nigdy używać szlifierki na materiałach zawierających azbest.

10 DANE TECHNICZNE

Moc	1200W
Napięcie	230V
Częstotliwość	50Hz
Szlifowanie \varnothing	125mm
Prędkość bez obciążenia	4000-14000min ⁻¹
Klasa bezpieczeństwa	II

11 HAŁAS

Wartości hałasu zmierzone zgodnie z odpowiednią normą (K = 3)

Poziom ciśnienia akustycznego LpA79 dB(A)

Poziom mocy akustycznej LwA 90 dB(A)



UWAGA! Poziom mocy akustycznej może przekroczyć 85 dB(A). W związku z tym, należy stosować odpowiednie ochraniacze słuchu

aw (wibracje)

3.52m/s²

K-1.5m/S²

12 CZYSZCZENIE I KONSERWACJA



Uwaga !Przed dokonaniem jakichkolwiek prac na urządzeniu, należy odłączyć wtyczkę zasilającą urządzenia od gniazda zasilającego.

12,1 Czyszczenie

- Utrzymuj szczeliny wentylacyjne urządzenia w czystości, aby zapobiec przegrzaniu silnika.
- Regularnie czyść obudowę urządzenia miękką szmatką, najlepiej po każdym użyciu.
- Należy chronić otwory wentylacyjne przed pyłem i zabrudzeniem.
- Jeżeli ciężko jest usunąć zanieczyszczenie, należy użyć miękkiej ściereczki zwilżonej wodą z mydłem



Nigdy nie należy używać rozpuszczalników, takich jak benzyna, alkohol, itd. Środki te mogą spowodować uszkodzenie plastikowych części urządzenia.

13 NAPRAWA

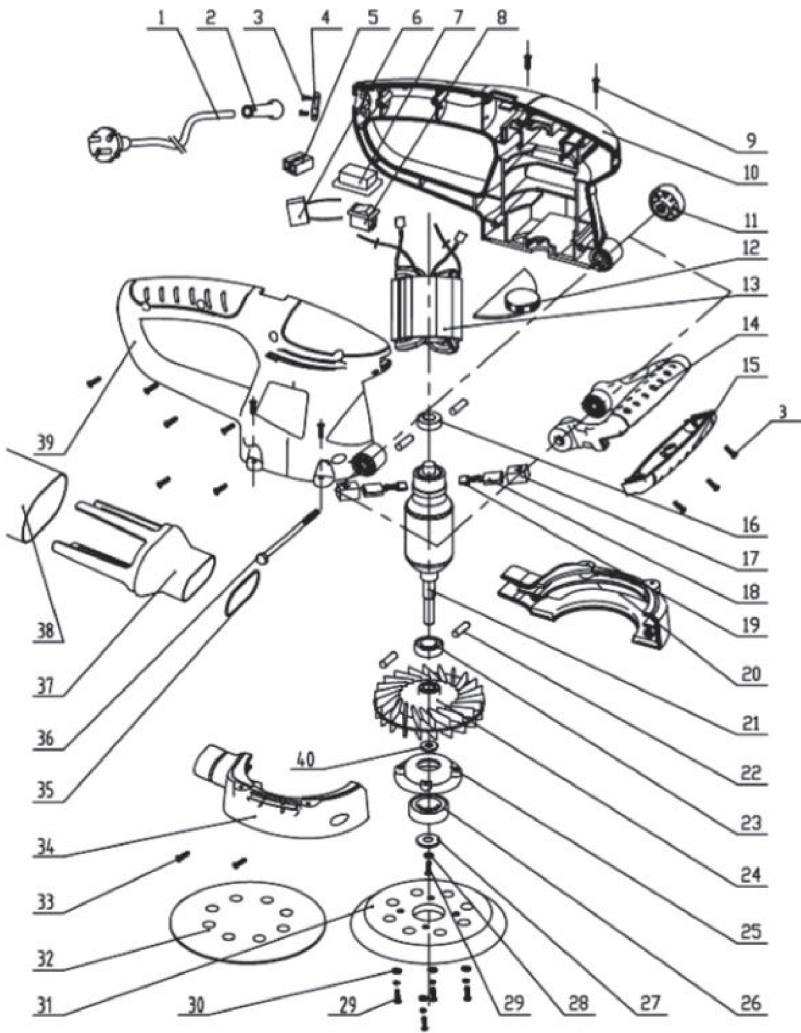
- Uszkodzone przełączniki muszą być wymienione przez nasz serwis.
- Jeśli kabel zasilający (lub wtyczka sieciowa) jest uszkodzony, należy go wymienić na przewód zasilający dostępny w naszym dziale serwisowym. Wymiana przewodu zasilającego może być wykonana tylko przez nasz dział serwisowy (patrz ostatnia strona) lub przez wykwalifikowany personel (wykwalifikowanego elektryka).

14 PRZECHOWYWANIE

- Należy dokładnie czyścić całe urządzenie i jego akcesoria.
- Urządzenie należy przechowywać w miejscu niedostępnym dla dzieci, stabilnym i bezpiecznym. Miejsce przechowywania musi być chłodne i suche. Należy unikać zbyt wysokich i zbyt niskich temperatur.
- Urządzenie należy chronić przed bezpośrednim działaniem promieni słonecznych. Urządzenie należy trzymać w ciemności, jeśli to możliwe.
- Nie należy przechowywać urządzenia w plastikowych torebkach, aby uniknąć gromadzenia się wilgoci.

15 ŚRODOWISKO

Produkty elektryczne nie mogą być wyrzucane wraz z odpadami domowymi. Należy je składować w przeznaczonych do tego punktach recyklingowych. Prosimy o kontakt z lokalnymi władzami w celu uzyskania informacji na temat składowania urządzeń elektrycznych.



001	Kabel	021	Wirnik
002	Ochroniacz kabla	022	Gumowa kolumna
003	Śruba	023	Łożyska
004	Uchwyt kabla	024	Wentylator
005	Końcówka przewodu	025	Podstawa łożyska
006	Kondensator	026	Łożysko
007	Ostona przełącznika	027	Płytką
008	Przełącznik	028	Pierścień sprężynowy
009	Śruba	029	Śruba
010	Lewa obudowa	030	Uszczelka
011	Pokrętko regulacyjne	031	Okrągły podkład
012	Regulacja prędkości	032	Papier ścierny
013	Twornik	033	Śruba
014	Dodatkowy uchwyt	034	Ostona
015	Ostona uchwytu	035	O-ring
016	Łożysko	036	Śruba
017	Miejsce szczotki węglowej	037	Wspornik worka na pył
018	Wew. miejsce szczotki	038	Worek na pył
019	Szczotka węglowa	039	Prawa obudowa
020	Element urządzenia		

Warunki gwarancji:

1. Gwarancji udziela się na okres 12 miesięcy (24 miesięcy przy zakupie konsumenckim).
2. Gwarancja obejmuje tylko wady fizyczne tkwiące w urządzeniu tj. materiałowe lub montażowe.
3. Gwarancją nie są objęte urazy wynikające z przyczyn zewnętrznych, takie jak: urazy mechaniczne, zanieczyszczenia, zalania, zjawiska atmosferyczne, niewłaściwa instalacja lub obsługa, jak również eksploatacja niezgodna z obsługą i z przeznaczeniem. Gwarant nie ponosi odpowiedzialności w przypadku niewłaściwego doboru narzędzia do potrzeb oraz użytkowania go niezgodnie z przeznaczeniem.
4. Ze względu na naturalne zużycie materiałów eksploatacyjnych gwarancją nie są objęte takie rzeczy jak: kable, baterie, ładowarki, przyciski, pokrętła, przełączniki itp.
5. Klient dostarcza towar do serwisu na własny koszt.
6. Urządzenie powinno być dostarczone do punktu serwisowego w oryginalnym, fabrycznym opakowaniu lub opakowaniu zastępczym chroniącym towar przed uszkodzeniami zewnętrznymi.
7. Na opakowaniu powinien być napisany nr identyfikacyjny towaru nadany w dniu sprzedaży.
8. Towar zostaje przyjęty do serwisu za okazaniem dowodu zakupu
9. Naprawa towaru zostaje wydłużona o czas dostarczenia wszystkich dokumentów do serwisu.
10. W sytuacji, gdy klient nie posiada wszystkich dokumentów powinien poinformować serwis o podjętej przez siebie decyzji w sprawie naprawy urządzenia oraz podać w formie pisemnej jedno z rozwiązań wyznaczonych przez serwis.
11. Produkt oddawany lub odsyłany do serwisu powinien być kompletny. W opakowaniu powinien znajdować się produkt wraz ze wszystkimi elementami, które zostały zakupione.
12. Odsyłanie niekompletnych produktów, może wydłużyć termin naprawy lub ją uniemożliwić.
13. Ujawnione w okresie gwarancji wady zostaną usunięte najpóźniej w terminie 14 dni od daty przyjęcia urządzenia do serwisu. W przypadku braku części zamiennych termin naprawy może zostać wydłużony o czas potrzebny na ściągnięcie części.
14. Roszczenia z tytułu gwarancji, rękojmi, umowy sprzedaży będą przyjmowane tylko na podstawie dowodu zakupu określającego tożsamość nabytego narzędzia. **Gwarancja ważna z dowodem zakupu!**
15. W przypadku stwierdzenia przez serwis niemożności usunięcia wady lub ponownego wystąpienia tej samej wady pomimo dokonania trzech napraw, klient otrzyma nowe urządzenie.
16. Gwarancja nie daje prawa Kupującemu do domagania się zwrotów utraconych zysków związanych z uszkodzeniem.
17. Niniejsza gwarancja nie wyłącza, nie ogranicza, ani nie zawiesza uprawnień kupującego wynikających z ustawy z dnia 27 lipca 2002r. (Dziennik ustaw z dnia 5 września 2002r. Nr 141 pozycja 1176).
19. W sprawach nieuregulowanych zastosowanie mają odpowiednie przepisy Ustawy z dnia 27 lipca 2002 roku: O szczególnych warunkach sprzedaży konsumenckiej oraz o zmianie Kodeksu Cywilnego.

UPOWAŻNIONY PRZEDSTAWICIEL PRODUCENTA:

FOREINTRADE SP. Z O.O.; Grochowska 341 lok.174; 03822 Warszawa

DEKLARACJA ZGODNOŚCI

Według ISO/IEC Guide 22 i EN 45014

Upoważniony przedstawiciel producenta: Foreintrade Sp. Z o.o.

Adres upoważnionego przedstawiciela: Grochowska 341 lok.174, 03822 Warszawa

DEKLARUJEMY, ŻE PRODUKT JEST ZGODNY Z NORMAMI EUROPEJSKIMI

Nazwa Produktu: SZLIFIERKA MIMOŚRODOWA (oznaczona znakiem towarowym Kraft&Dele)

Model (oznaczenia handlowe): KD1678-Y

Dane produktu: Napięcie: 230V

Deklaracja:

Wyrób do którego odnosi się niniejsza deklaracja spełnia wymagania Dyrektyw WE:

1. 2006/42/EC Machinery Directive
2. 2011/65/UE ROHS 2 Directive
3. 2000/14/WE Noise Emission Directive

Według norm:

EN 60745-1:2009+A11:2010; EN 60745-2-4:2009+A11:2011; EN 50581:2012; EN ISO 3744:2011
Certyfikat o numerze 160600199HZH-V1 wydany przez Intertek Testing Services Shanghai (Building No.86, 1198 Qinzhou Road (North), Caohejing; Development Zone, Shanghai 200233, China) z dnia 08.07.2016.

Osoba odpowiedzialna za prowadzenie dokumentacji technicznej: Ma Dong Hui, Grochowska 341 lok.174, 03822 Warszawa

Ma Dong Hui, Warszawa, 03.12.2020

Ochrona środowiska



Produkty elektryczne nie mogą być wyrzucane wraz z odpadami domowymi. Należy je składować w przeznaczonych do tego punktach recyklingowych. Prosimy o kontakt z lokalnymi władzami w celu uzyskania informacji na temat składowania urządzeń elektrycznych.

