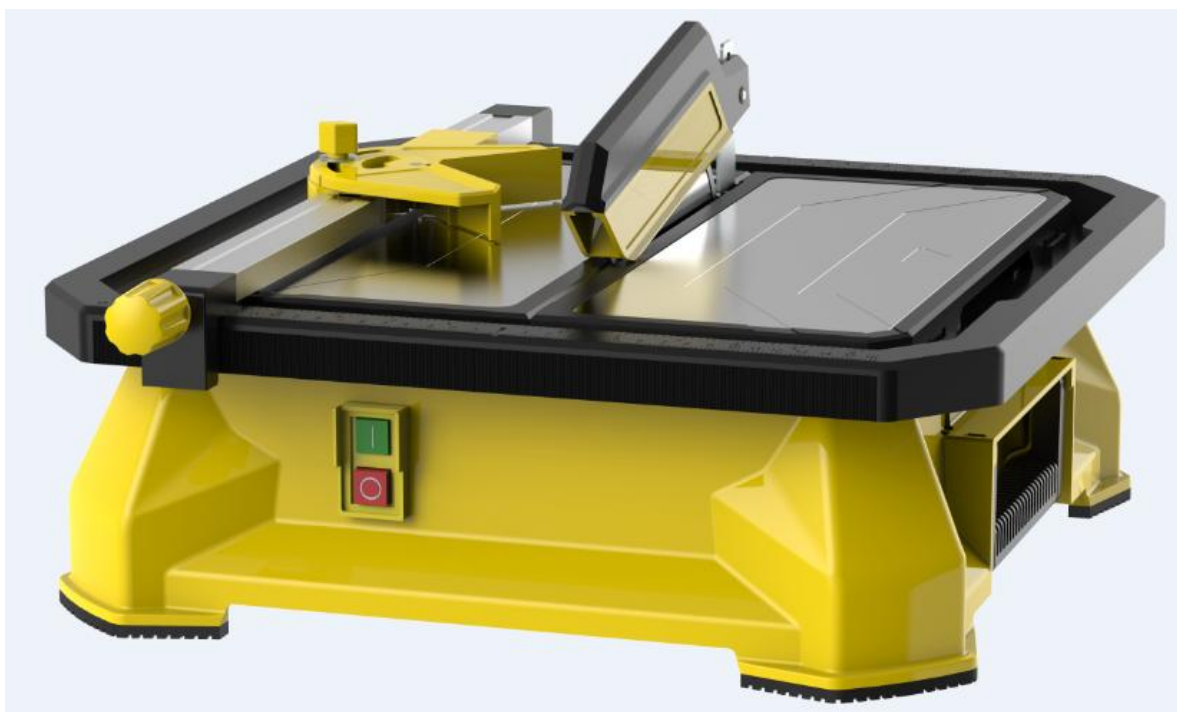


KRAFT&DELE

PROFESSIONAL

Przecinarka do cięcia płytek i kamienia na mokro KD1370
INSTRUKCJA OBSŁUGI
Tłumaczenie instrukcji oryginalnej



Przed rozpoczęciem pracy z urządzeniem prosimy o zapoznanie się z niniejszą instrukcją obsługi.



PRZED ROZPOCZĘCIEM PRACY Z URZĄDZENIEM NALEŻY ZAPOZNAĆ SIĘ DOKŁADNIE Z NINIEJSZĄ INSTRUKCJĄ OBSŁUGI!

I . DANE TECHNICZNE

Model	KD1370
Napięcie	230V~
Częstotliwość	50Hz
Moc wejściowa	1700W
Prędkość bez obciążenia	2950RPM
Klasa ochrony	IPX4
Klasa izolacji	B
Rozmiary stołu	345*345MM
Średnica tarczy	φ180x22.20xφ2.2MM
Głębokość cięcia 90°	346MM
Głębokość cięcia 45°	30MM
Waga netto	7.9KGS

Informacje dotyczące hałasu/wibracji

Zmierzone wartości określone zostały zgodnie z normą EN 50144.

Ważone poziomy hałasu wynoszą:

Poziom ciśnienia akustycznego: 94 dB(A):

Poziom mocy akustycznej: 107 dB(A):

II . ZASTOSOWANIE

Elektryczne urządzenie do cięcia płytek zostało stworzone do cięcia małych i średnich płytek. Efekty cięcia tarczami diamentowymi są bardzo dobre. Urządzenie pozwala na cięcie pod różnym kątem (45°-90°). Urządzenie służy do cięcia na mokro – podczas pracy tarcza jest mokra.

III. ZAPOZNANIE SIĘ Z URZĄDZENIEM

Przed rozpoczęciem pracy z urządzenie należy zapoznać się dokładnie z niniejszą instrukcją obsługi, a w szczególności z informacjami dotyczącymi bezpieczeństwa. Przestrzegaj również zasad dotyczących konserwacji w celu zapewnienia prawidłowej pracy urządzenia. Przed rozpoczęciem pracy zapoznaj się ze wszystkimi elementami sterującymi urządzenia oraz upewnij się, że wiesz w jaki sposób można szybko wyłączyć urządzenie w przypadku awarii lub nagłej sytuacji. Należy zachować niniejszą instrukcję oraz inne dokumenty dostarczone wraz z urządzeniem w celu odniesienia się do nich w przyszłości.

IV .OGÓLNE INFORMACJE DOTYCZĄCE BEZPIECZEŃSTWA

1. Miejsce pracy należy zawsze utrzymywać w czystości.

Brak porządku może doprowadzić do zagrożeń.

Miejsce pracy z urządzeniem powinno być dobrze oświetlone.

2. Środowisko pracy

Nigdy nie wolno używać urządzenia w obecności palnych cieczy lub gazów

3. Zabezpiecz urządzenie, aby nie doszło do porażenia prądem elektrycznym

Należy chronić przewód zasilający przed wysoką temperaturą, substancjami olejowymi oraz ostrymi krawędziami.

Unikaj kontaktu wystających elementów przewodu zasilającego lub wtyczki ze skórą.

4. Trzymaj dzieci z dala od urządzenia

Nie pozwól, aby inne osoby miały kontakt z urządzeniem lub przedłużaczem. Wszystkie inne osoby powinny przebywać z dala od miejsca pracy z urządzeniem.

5. Przechowuj urządzenie w bezpiecznym miejscu.

Nie używane urządzenia muszą być przechowywane w suchym i zamkniętym miejscu niedostępnym dla dzieci.

6. Nie należy przeciążać urządzenia.

Praca z urządzeniem będzie bardziej efektywna i bezpieczniejsza, jeżeli urządzenie będzie wykorzystywane zgodnie z zaleceniami. Gwarancja nie obejmuje uszkodzeń wynikających z przeciążenia urządzenia.

7. Należy używać odpowiedniego urządzenia.

Nie należy wykorzystywać małych urządzeń do prac o dużym obciążeniu.

Nigdy nie należy używać urządzenia do celów innych niż do tych do których urządzenie zostało stworzone.

8. Należy stosować odpowiednią odzież.

Nie wolno nosić luźnej odzieży ani biżuterii. Mogą one zostać wciągnięte przez ruchome części urządzenia. Podczas pracy z urządzeniem nie wolno nosić pierścieni z wystającymi częściami.

W przypadku, gdy osoba obsługująca urządzenie ma długie włosy musi je spiąć lub założyć na głowę element ochronny zabezpieczający włosy

Należy nosić gumowe obudowie ochronne

9. Odzież ochronna

Należy zawsze stosować okulary ochronne podczas pracy z urządzeniem.

Należy zawsze stosować nauszники ochronne podczas pracy z urządzeniem.

Należy zawsze stosować rękawice ochronne podczas pracy z urządzeniem.

Gdy praca z urządzeniem powoduje wydzielanie dużej ilości pyłu należy stosować maskę przeciwpyłową.

10. Przewód

Nie wolno ciągnąć urządzenia za przewód zasilający.

W żadnym przypadku nie wolno przenosić urządzenia trzymając je za przewód oraz ciągnąć za przewód podczas odłączania urządzenia z gniazda zasilającego.

Należy chronić przewód zasilający przed wysoką temperaturą, substancjami oleistymi oraz ostrymi krawędziami.

11. Obrabiany przedmiot

Zawsze opieraj obrabiany przedmiot o stół roboczy. Nie wolno wykorzystywać urządzenia do cięcia małych przedmiotów, które ciężko objąć.

12. Pozycja podczas pracy z urządzeniem.

Podczas pracy z urządzeniem nie wolno się pochylać. Należy utrzymać równowagę oraz stabilną pozycję

13. Dbaj o urządzenie.

Urządzenia tnące powinny być ostre i czyste w celu zapewnienia lepszego i bezpieczniejszego działania.

Postępuj zgodnie z instrukcjami dotyczącymi konserwacji oraz zmiany akcesoriów

Urządzenie należy utrzymywać w czystości i suchości.

Urządzenie nie może być zabrudzone olejem lub smarem.

14. Odłącz urządzenie

Odłącz urządzenie od zasilania, jeżeli urządzenie nie jest używane. Urządzenie należy zawsze wyłączać przed dokonaniem konserwacji i przed wymianą akcesoriów

15. Usuń klucze z urządzenia.

Przed rozpoczęciem pracy z urządzeniem należy za każdym razem sprawdzać, czy w urządzeniu nie pozostały klucze nastawne.

16. Unikaj przypadkowego uruchomienia.

Jeżeli urządzenie jest podłączone do źródła zasilania to nie należy przenosić urządzenia trzymając palec na przełączniku. Przed podłączeniem gniazda zasilającego należy zawsze upewnić się, że przełącznik jest wyłączony.

17. Przedłużacze do użytku zewnętrznego

Jeżeli urządzenie jest używane na zewnątrz, należy używać tylko przedłużaczy przeznaczonych do pracy na zewnątrz oraz odpowiednio oznaczonych.

Jeżeli urządzenie jest wyposażone we wtyczkę z uziemieniem, należy używać przedłużaczy z uziemieniem.

18. Zachowaj czujność.

Z urządzeniem należy obchodzić się ostrożnie oraz kierować się zdrowym rozsądkiem. Nie wolno używać urządzenia, gdy osoba obsługująca urządzenie jest zmęczona.

19. Sprawdź urządzenie pod kątem ewentualnych uszkodzeń.

Przed dalszym korzystaniem z urządzenia, należy sprawdzić, czy osłona lub inne części nie są uszkodzone oraz, czy działają sprawnie. Należy również sprawdzić ustawienie ruchomych części oraz sprawdzić, czy są one odpowiednio zabezpieczone, zamontowane i sprawne. Osłona lub inne uszkodzone części powinny być naprawione lub wymienione przez autoryzowany serwis, chyba że wskazano inaczej w niniejszej instrukcji obsługi. Wymiana uszkodzonych przełączników powinna mieć miejsce w autoryzowanym punkcie napraw. Nie należy używać urządzenia, jeżeli nie można go włączyć i wyłączyć.

20. UWAGA!

Ze względu na bezpieczeństwo osoby obsługującej urządzenie należy stosować tylko zalecane akcesoria oraz dodatki zgodnie z niniejszą instrukcją obsługi lub katalogiem. Korzystanie z akcesoriów lub dodatków innych niż zalecane w niniejszej instrukcji może spowodować ryzyko zranienia.

V. SZCZEGÓLNE ZASADY BEZPIECZEŃSTWA

PRZED UŻYCIEM URZĄDZENIA:

1. Należy sprawdzić poniższe punkty:

Sprawdź, czy napięcie silnika odpowiada napięciu w gnieździe zasilającym (urządzenia przystosowane do napięcia 230V mogą być podłączone bez żadnych problemów do źródła zasilania o napięciu 230V)

Urządzenie należy podłączyć do gniazda z uziemieniem.

Wtyczka zasilająca oraz gniazdo zasilające nie mogą być uszkodzone – muszą być sprawne. Wtyczka oraz gniazdo nie mogą być luźne.

2. Korzystanie z długich przedłużaczy nie jest zalecane.

3. Urządzenie należy zawsze umieszczać na płaskiej powierzchni, zapewniając w ten sposób odpowiednią stabilność.

PODCZAS KORZYSTANIA Z URZĄDZENIA

1. W żadnym wypadku nie można używać postrzępionych lub uszkodzonych tarcz tnących. Tarcze tnące należy wymieniać tylko i wyłącznie przy wyłączonym urządzeniu (przełącznik w pozycji wyłączonej) oraz wyjętej wtyczce z gniazda zasilającego.

2. Należy zawsze trzymać przewód zasilający z dala od ruchomych części urządzenia.

3. Nie wolno naciskać na tarczę z boku, ponieważ może dojść do jej pęknięcia.

4. Nie wolno ciąć płytek, które są zbyt małe, aby można było je bezpiecznie przesunąć w stronę ostrza. W takim wypadku można użyć linijki lub ołówka, aby przesunąć płytkę.

5. Po zakończeniu pracy z urządzeniem umieść osłonę tarczy tnącej.

6. Przed dokonaniem jakichkolwiek zmian w urządzeniu należy odłączyć wtyczkę od gniazda zasilającego.

NATYCHMIAST WYŁĄCZ URZĄDZENIE W PRZYPADKU

1. Pojawienia się dużej ilości iskier.

2. Nieprawidłowej pracy wtyczki zasilającej, gniazda zasilającego lub uszkodzonych przewodów.

3. Uszkodzonego przełącznika.

4. Pojawienia się dymu lub zapachu spalonej izolacji.

VI PRZED URUCHOMIENIEM URZĄDZENIA

1. WYBÓR TARCZY TNĄCEJ

Należy używać tylko diamentowych tarcz tnących o minimalnej średnicy od 150mm do 180mm. Otwór wału powinien wynosić 22.2mm(1”).

2. WYMIANA TARCZY TNĄCEJ

Odłącz wtyczkę urządzenia od gniazda zasilającego.

Opróżnij zbiornik na wodę.

Usuń skrzynkę zabezpieczającą.

Usuń nakrętkę blokującą oraz kołnierz mocujący.

Wyjmij tarczę tnącą i wymień ją na nową.

Umieść ponownie kołnierz mocujący, zwracając uwagę na kierunek obrotu.

Przykręć nakrętkę blokującą.

Umieść skrzynkę zabezpieczającą.

3. UZUPEŁNIANIE ZBIORNIKA WODĄ

Upewnij się, że zbiornik jest w całości wypełniony wodą, tak, aby tarcza dotykała wody. Jest to wymagane do prawidłowego chłodzenia ostrza.

VII. OBSŁUGA URZĄDZENIA

Umieść wtyczkę zasilającą w gnieździe.

Silnik wyposażony jest w urządzenie bezpieczeństwa, która automatycznie wyłączy silnik w przypadku przeciążenia. W takiej sytuacji należy wykonać następujące czynności:

1. Wyłącz przełącznik.

2. Poczekać kilka minut, aż urządzenie bezpieczeństwa wyłączy się.

3. Uruchom urządzenie przełączając przełącznik do pozycji „ON”.

4. Jeżeli urządzenie nie uruchamia się, należy skontaktować się z dostawcą.

WAŻNE!

Zawsze pamiętaj, aby co 30 min pracy zrobić 5-minutową przerwę, aby nie doszło do przeciążenia urządzenia.

VIII. KONSERWACJA

UWAGA! Podczas konserwacji lub czyszczenia urządzenia należy zawsze odłączyć wtyczkę od gniazda zasilającego. Nigdy nie wolno używać wody lub żrących płynów do czyszczenia elektrycznych elementów urządzenia.

Regularna konserwacja urządzenia pozwoli na uniknięcie niepotrzebnych problemów.

Otwory wentylacyjne znajdujące się w urządzeniu powinny być zawsze czyste, w przeciwnym razie może dojść do przegrzania silnika.

IX. ROZWIĄZYWANIE PROBLEMÓW

Poniżej znajdują Państwo informacje na temat możliwych problemów i ich rozwiązań związanych z urządzeniem:

1. Silnik elektryczny nagrzewa się, a otwory wentylacyjne są zabrudzone.

Należy przeczyścić otwory wentylacyjne.

Być może silnik jest uszkodzony.

Należy oddać urządzenie do dostawy w celu dokonania naprawy.

2. Podłączone urządzenie nie działa lub urządzenie przerwa podczas pracy.

Należy sprawdzić, czy przewód zasilający nie jest przerwany.

Być może przełącznik jest uszkodzony.

Należy oddać urządzenie do dostawy w celu dokonania naprawy.

Instrukcja montażu

OSTRZEŻENIE! Nigdy nie należy podłączać wtyczki urządzenia do gniazda zasilającego przed dokonaniem wszystkich instalacji i regulacji oraz przed zapoznaniem się i zrozumieniem instrukcji dotyczących bezpieczeństwa i obsługi urządzenia.

Sprawdź, czy źródło zasilania oraz gniazdo elektryczne są zgodne z urządzeniem. Wszelkie informacje na temat zasilania znajdują się na tabliczce znamionowej urządzenia. Jakiegokolwiek zmiany powinny być zawsze wykonywane przez wykwalifikowanego elektryka.

OSTRZEŻENIE! To urządzenie musi być uziemione. Jeśli odpowiednie uziemienie nie zostanie zapewnione, może dojść do porażenia prądem elektrycznym. Upewnij się, że gniazdo zasilania jest uziemione. W przypadku jakichkolwiek wątpliwości, należy zgłosić się do wykwalifikowanego elektryka w celu uzyskania dodatkowych informacji.

Wymiana ostrza

- **OSTRZEŻENIE! Aby uniknąć niebezpieczeństwa przypadkowego uruchomienia, przed wymianą ostrza należy zawsze wyłączać przełącznik (pozycja „O”) oraz wyciągnąć wtyczkę z gniazda zasilającego.**
- Otwórz pokrywę osłony ostrza, odkręcając dwie śruby mocujące.
- Odkręć śrubę blokującą trzpień przy użyciu klucza sześciokątnego trzymając zewnętrzny kołnierz innym kluczem.
- Zdejmij kołnierz zewnętrzny oraz tarczę tnącą. Podczas montażu nowego ostrza, strzałka na tarczy tnącej musi być skierowana w tym samym kierunku, jak zaznaczono na osłonie ostrza.
- Sprawdź nową tarczę tnącą pod kątem ewentualnych widocznych uszkodzeń. W przypadku uszkodzenia, należy ją natychmiast wymienić.
- Ponownie zamontuj kołnierz zewnętrzny, a następnie dokręć śrubę blokującą trzpienia za pomocą kluczy.
- Ponownie zamontuj pokrywę osłony tarczy.

Uwaga: Należy używać tylko tarcz 180mm do cięcia na mokro lub tarcz typu turbo, przeznaczonych do cięcia płytek. Nie należy stosować tarcz nie przystosowanych do prędkości obrotowej poniżej 2950 obr./min. (rpm).

Funkcje i cechy charakterystyczne

Ostrze można przechylić do 45°, aby umożliwić cięcie pod kątem. Miernik skosu na stole roboczym można obrócić pod dowolnym kątem od 0° do 45° w celu umożliwienia cięcia bocznego. W procesie cięcia, pompa dostarcza wodę do ostrza, co pozwala na przedłużenie trwałości ostrza, a także zmniejszenie ilości powstającego kurzu.

Wewnętrzny termostat ma na celu utrzymanie temperatury silnika w odpowiednim zakresie roboczym. W przypadku, gdy silnik jest przeciążony, nagrzewa się za bardzo lub wartość prądu jest zbyt wysoka, wewnętrzny termostat automatycznie blokuje urządzenie. W takiej sytuacji należy wyłączyć urządzenie i poczekać 5 minut, aż silnik ostygnie, a następnie ponownie uruchomić urządzenie. Funkcja ta chroni silnik przed uszkodzeniem w wyniku przegrzania.

Konserwacja

OSTRZEŻENIE! Podczas serwisowania, należy używać tylko oryginalnych części zamiennych. Stosowanie innych części może spowodować zagrożenie lub uszkodzenie urządzenia.

Nie wolno dokonywać żadnych zmian podczas pracy urządzenia.

Przed wymianą części, nasmarowaniem urządzenia lub podczas dokonywania prac na obrabianym elemencie należy zawsze odłączyć wtyczkę zasilającą od gniazda zasilającego, aby uniknąć ewentualnych poważnych obrażeń.

Utrzymuj maszynę w czystości. Zawsze usuwaj nagromadzony kurz.

Czyszczenie:

Otwory wentylacyjne urządzenia należy utrzymywać w czystości, aby zapobiec przegrzaniu silnika. Należy regularnie czyścić obudowę urządzenia miękką szmatką, najlepiej po każdym użyciu. Z otworów wentylacyjnych należy usuwać kurz i brud. Jeśli zanieczyszczenia są trudne do usunięcia należy użyć miękkiej szmatki zwilżonej wodą z mydłem.

Uwaga: Pompę i prowadnicę przesuwną stołu roboczego należy czyścić zaraz po zakończeniu pracy z urządzeniem, w innym przypadku wirnik pompy lub prowadnica mogą zostać zablokowane przez suchy gruz. Aby wyczyścić pompę, należy zdjąć pokrywę i osłonę wirnika, a następnie wyjąć wirnik. Przy pomocy małego pędzelka lub strumienia wody należy usunąć wszelkie zanieczyszczenia znajdujące się na wirniku.

Nigdy nie należy używać rozpuszczalników, takich jak benzyna, alkohol, woda amoniakalna, itp.. Te rozpuszczalniki mogą uszkodzić plastikowe części urządzenia.

Ochrona środowiska



Zużyte urządzenia elektryczne nie mogą być wyrzucane wraz z odpadami domowymi. Urządzenia elektryczne powinny być oddane do punktu recyklingowego. Więcej informacji uzyskają Państwo u władz lokalnych.

UPOWAŻNIONY PRZEDSTAWICIEL PRODUCENTA:

FOREINTRADE SP. Z O.O.; Grochowska 341 lok. 174; 03822 Warszawa



Bezpieczna praca z urządzeniem możliwa jest jedynie po zapoznaniu się z całością informacji na temat obsługi i zachowania bezpieczeństwa oraz pod warunkiem ścisłego przestrzegania zaleceń zawartych w niniejszej instrukcji.

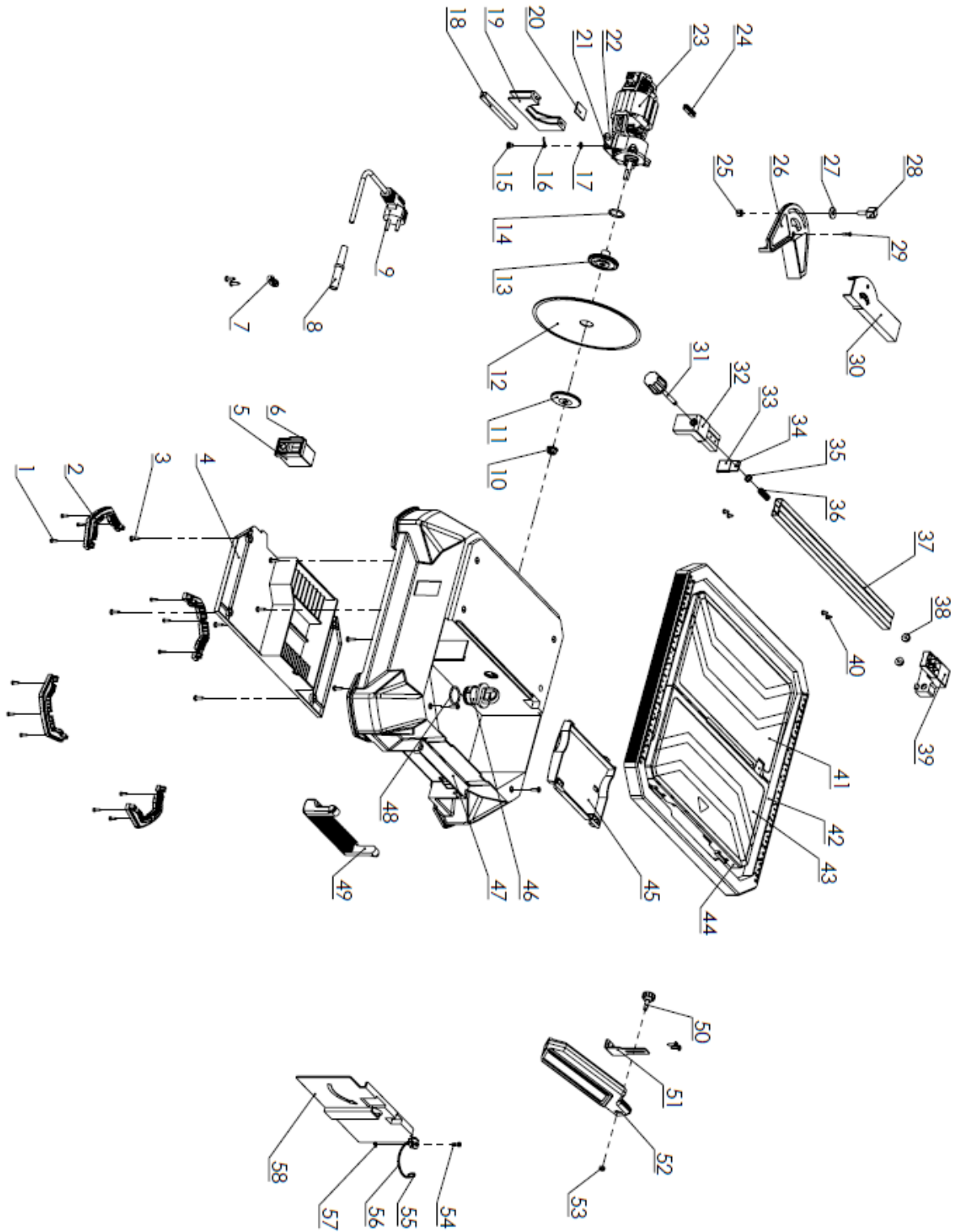
Dodatkowo, należy zapoznać się z sekcją instrukcji dotyczącą zasad bezpieczeństwa

Przed użyciem urządzenia po raz pierwszy, poproś o praktyczną demonstrację.



Aby zapobiec uszkodzeniu narządu słuchu, należy stosować odpowiednie środki ochrony narządu słuchu. Stosuj okulary ochronne.

BUDOWA URZĄDZENIA
(KD1370-TC180Q)



**LISTA CZĘŚCI ZAMIENNYCH
(KD1370- TC180Q)**

No.	Name	Qty.	No.	Name	Qty.
1	Wkręty samogwintujące	12	30	Obrotowa podstawa kwadratowa	1
2	Stopy	4	31	Przewodnik linijki uchwyt odwrotnych zębów	1
3	Dwie kombinowane śruby samogwintujące	14	32	Przedni wspornik prowadnicy	1
4	Płyta dolna	1	33	Zestaw elementów mocujących liniału prowadzącego	1
5	przełącznik	1	34	Element zaciskowy prowadnicy	1
6	Gumowa podkładka przełącznika elektromagnetycznego	1	35	Płaska podkładka	1
7	Bai Xiaoqiao	1	36	Prowadnica sprężyny dociskowej elementu zaciskowego	1
8	Wąż wylotowy	1	37	Linijka prowadząca	1
9	Przewód zasilający	1	38	Nawias do nawiasów prowadnic	2
10	Wyrafinowany orzech	1	39	Tylny wspornik linijki prowadzącej	1
11	Uchwyt zewnętrzny	1	40	Wkręty samogwintujące	4
12	Tarcza tnąca	1	41	Panel na blat	1
13	Wewnętrzny uchwyt	1	42	mesa	1
14	O-ring	1	43	Obrotowy panel stołowy	1
15	Phillips dwie śruby kombinowane	1	44	Stół obrotowy	1
16	Występ uziemienia	1	45	Miecz	1
17	Zewnętrzna uszczelka zęba	1	46	Wtyczka wody	1
18	Długa poduszka	1	47	Pudełko	1
19	Karta stojana	1	48	O-ring	1
20	Podkładka	1	49	uchwyt	1
21	Płyta mocująca silnik	1	50	Górny uchwyt tarczy	1
22	Dwie kombinowane śruby samogwintujące	4	51	Dystrybutor	1
23	Silnik	1	52	Górna straż	1
24	Krótki blok	1	53	Orzech	1
25	Orzech	1	54	Śruba krzyżowa	1
26	Obrotowy kwadrat	1	55	kółko na klucze	1
27	Poszerzona płaska podkładka	1	56	Łańcuch	1
28	Diamentowy uchwyt	1	57	Zatrzymaj film	1
29	Gwintowanie z wgłębieniem krzyżowym	1	58	Ośłona tarczy	1

DEKLARACJA ZGODNOŚCI

Według ISO/IEC Guide 22 i EN 45014

Upoważniony przedstawiciel producenta: FOREINTRADE SP. Z O.O.

Adres upoważnionego przedstawiciela: Grochowska 341 lok.174; 03822 Warszawa

DEKLARUJEMY, ŻE PRODUKT JEST ZGODNY Z NORMAMI EUROPEJSKIMI

Nazwa Produktu:

Pilarka stołowa (oznaczona znakiem towarowym Kraft&Dele)

Model (oznaczenia handlowe): KD1370

Dane produktu: Moc: 1700W

Napięcie: 230V

Deklaracja:

Wyrób do którego odnosi się niniejsza deklaracja spełnia wymagania Dyrektyw WE:

1. 2006/42/EC Machinery Directive
2. 2011/65/UE ROHS 2 Directive
3. 2000/14/WE Noise Emission Directive

Według norm:

EN 61029-1:2009/A11:2010; EN ISO 12100:2010; EN 55014-1:2017; EN 55014-1:2006/A2:2011; EN 55014-2:2015; EN55014-2:1997/A2:2008; EN 61000-3-2:2014; EN 61000-3-3:2013

Certyfikat o numerze M8A 055256 0615 REV.01 wydany przez TUV SUD Product Service GmbH (Ridlerstrasse 65, 80339 Munchen, Germany) z dnia 07.01.2020.

Osoba odpowiedzialna za prowadzenie dokumentacji technicznej: Ma Dong Hui, Grochowska 341 lok. 174 03822 Warszawa

Ma Dong Hui, 08.10.2020