

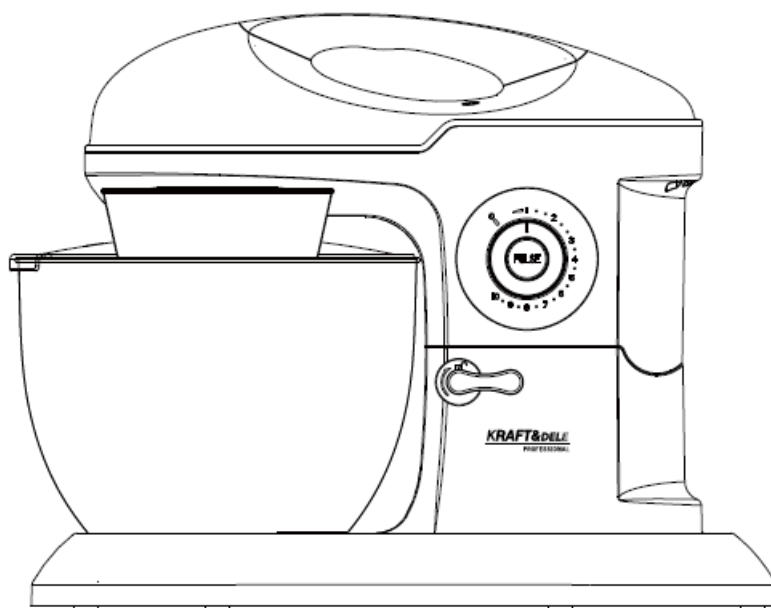
KRAFT&DELE

PROFESSIONAL

INSTRUKCJA OBSŁUGI

Tłumaczenie instrukcji oryginalnej

ROBOT KUCHENNY



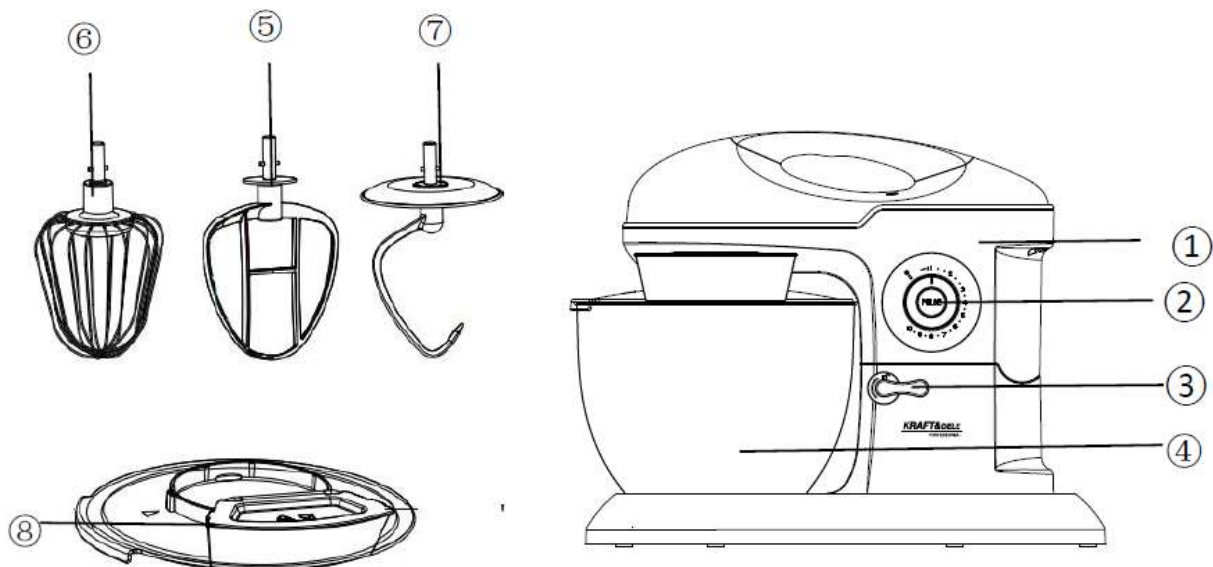
KD4226

Ważne wskazówki dotyczące bezpieczeństwa

- Aby uniknąć porażenia prądem, nie używaj tego urządzenia w pobliżu wody. Nie zanurzaj przewodu zasilającego w wodzie ani innej cieczy.
- Przed pierwszym użyciem miksera stojącego po raz pierwszy należy uważnie i dokładnie zapoznać się z informacjami i wskazówkami dotyczącymi bezpieczeństwa zawartymi w niniejszej instrukcji obsługi.
- Nie zaginaj ani nie zaciskaj przewodu zasilającego. Aby uniknąć ryzyka potknięcia, nie pozwól, aby przewód zasilający zwisał z krawędzi stołu lub blatu.
- Upewnij się, że napięcie podane na tabliczce znamionowej jest zgodne z napięciem sieciowym. Tabliczka znamionowa znajduje się na spodzie bloku silnika. Mikser stojący może być podłączony wyłącznie do zasilania prądem zmiennym (~). Silnik musi być zawsze wyłączony przed podłączeniem miksera stojącego do zasilania. (Przełącznik (10) w pozycji „0”).
- Nie używać na zewnątrz. Nadaje się wyłącznie do użytku wewnątrz pomieszczeń.
- Urządzenia nie należy ustawiać w pobliżu otwartego ognia, materiałów łatwopalnych (zasłon, tekstyliów itp.), grzejnika, piekarnika ani innego źródła ciepła.
- Przed użyciem należy umieścić urządzenie na poziomej i płaskiej powierzchni.
- Urządzenie należy umieścić jak najbliżej źródła zasilania, aby można było szybko i łatwo odłączyć wtyczkę.
- Urządzenie musi być zasilane prądem o napięciu podanym na tabliczce znamionowej. W razie wątpliwości dotyczących dostępnego źródła zasilania należy skontaktować się ze sprzedawcą lub lokalnym dostawcą energii.
- Nie należy podejmować prób samodzielnej naprawy urządzenia, ponieważ otwieranie i zdejmowanie pokryw naraża na kontakt z niebezpiecznymi elementami pod napięciem lub innymi zagrożeniami.
- Naprawy należy wykonywać wyłącznie w fachowym warsztacie.
- To nie jest zabawka! Trzymać z dala od dzieci. Urządzenie należy używać i przechowywać poza zasięgiem dzieci.
- Wymagany jest staranny nadzór, gdy urządzenie jest używane przez dzieci lub w ich pobliżu.
- Urządzenie należy używać wyłącznie zgodnie z jego przeznaczeniem.
- Nigdy nie używaj pustego urządzenia bez nadzoru.
- Podczas użytkowania nie dotykaj palcami ruchomych części.
- Pamiętaj, że przekazując urządzenie osobie trzeciej, należy dołączyć instrukcję obsługi.
- Nie ponosimy odpowiedzialności za szkody spowodowane niewłaściwym użytkowaniem lub nieprzestrzeganiem naszej instrukcji obsługi / wskazówek bezpieczeństwa.
- Odłącz urządzenie od zasilania, gdy nie jest używane lub przed czyszczeniem.
- Jeśli przewód zasilający jest uszkodzony, musi zostać wymieniony przez producenta, serwisanta lub osobę o podobnych kwalifikacjach, aby uniknąć zagrożenia.
- Wyłącz urządzenie przed wymianą akcesoriów lub zbliżaniem się do części, które poruszają się podczas użytkowania.
- Urządzenie nie jest przeznaczone do użytku przez osoby (w tym dzieci) z ograniczoną sprawnością fizyczną, sensoryczną lub umysłową lub brakiem doświadczenia

i wiedzy, chyba że będą one nadzorowane lub poinstruowane dotycząc obsługi urządzenia przez osobę odpowiedzialną za ich bezpieczeństwo.

Konfiguracja



- 1) Jednostka zasilająca
- 2) Złącze przełącznika
- 3) Pokrętło zwalniające
- 4) Miska ze stali nierdzewnej
- 5) Ubijak typu H
- 6) Trzepaczka
- 7) Hak do ciasta
- 8) Pokrywa do mąki

Dane techniczne

Napięcie/częstotliwość: 220-240 V~50-60 Hz (3000W)

Pojemność kotła mieszającego: 6,5 litra

KB: 4 minuty (Nigdy nie używaj urządzenia nieprzerwanie dłużej niż 5 minut!)

Przed pierwszym użyciem

Wszystkie części miksera stojącego należy dokładnie wyczyścić przed pierwszym użyciem. (patrz rozdział: Czyszczenie).

Wyjmij odpowiednią długość kabla z uchwytu kablowego na podstawie blendera i podłącz urządzenie do zasilania.

Pierwsze użycie

1. Obróć przełącznik blokady, a następnie unieś ramię urządzenia.
2. Umieść miskę miksującą na podstawie i zablokuj ją zgodnie ze strzałką.
3. Następnie zablokuj ostrze w urządzeniu.
4. Obróć przełącznik blokady, a następnie dociśnij górną pokrywę i opuść ramię. Upewnij się, że ramię jest dobrze zamocowane do podstawy, a następnie obróć przełącznik blokady do góry, aby solidnie je zablokować.

5. Obróć przełącznik blokady i unieś ramię, a następnie odłącz ostrze miksujące od złącza ostrza.
6. Zdejmij tylną pokrywę z górnej obudowy.

Instrukcja obsługi

Aby wymieszać lub zagnieść ciasto:

1. Zalecana proporcja mąki i wody wynosi 5:3.
2. Zamontuj hak do wyrabiania ciasta.
3. Podczas napełniania miski upewnij się, że nie przekroczysz maksymalnej jakości.
4. Maksymalna ilość mąki to 1500 g.
5. Mieszaj na prędkości 1 przez 15 sekund, następnie na prędkości 2 przez 15 sekund, a następnie na prędkości 3 przez około 4 minuty.
6. Nigdy nie używaj urządzenia nieprzerwanie dłużej niż 5 minut!

Ubijanie białek lub śmietany:

1. Ustaw prędkość od 8 do 10 i ubijaj białka bez przerwy przez około 5 minut, w zależności od wielkości jajek, aż będą sztywne.
2. Maksymalna ilość: 24 jajka.
3. Aby ubić śmietanę, ubij 250 ml świeżej śmietany na prędkości od 6 do 10 przez około 5 minut.
4. Podczas napełniania czajnika miksera świeżym mlekiem, śmietaną lub innymi składnikami, upewnij się, że nie przekroczysz maksymalnej jakości.
5. Użyj trzepaczki do jajek.

Mieszanie koktajli, shake'ów i innych płynów:

1. Wymieszaj składniki zgodnie z dostępnym przepisem, od prędkości 1 do 8, przez około 5 minut.
2. Nie przekraczaj maksymalnej ilości składników w misce.
Należy używać miksera.

Czyszczenie

1. Przed czyszczeniem upewnij się, że pokrętło przełącznika znajduje się w pozycji „0” i wtyczka została odłączona od gniazdka.
2. Po użyciu odczekaj, aż urządzenie ostygnie, zanim zaczniesz je czyścić.
3. Do czyszczenia zewnętrznej części urządzenia użyj wilgotnej ściereczki i łagodnego detergentu.
4. Do czyszczenia wnętrza i zewnętrznej części urządzenia oraz osłony przeciwkurzowej (1) nie używaj detergentów ściernych ani alkoholu.
5. Nigdy nie zanurzaj urządzenia w wodzie.
6. Ubijak do ciasta, ubijak do miksera i trzepaczka do jajek nie nadają się do mycia w zmywarce.
Akcesoria należy czyścić wyłącznie w ciepłej wodzie z płynem do mycia naczyń.
7. Plastikowe akcesoria, miskę miksującą i trzepaczkę do jajek, można czyścić ciepłą wodą z płynem do mycia naczyń lub w zmywarce. Nie używaj detergentów ściernych.

DEKLARACJA ZGODNOŚCI
Według ISO/IEC Guide 22 i EN 45014

Producent: FOREINTRADE S.A

Adres producenta: Janówek, ul. Modrzewiowa 54 05-555 Tarczyn

DEKLARUJEMY, ŻE PRODUKT JEST ZGODNY Z NORMAMI EUROPEJSKIMI

Nazwa Produktu: Robot kuchenny

Model (oznaczenia handlowe): KD4226

Deklaracja:

Wyrób do którego odnosi się niniejsza deklaracja spełnia wymagania Dyrektyw WE:

1. 2014/35/EU LV Directive
2. 2014/30/EU EMC Directive
3. 2011/65/UE ROHS 2 Directive
4. Rozporządzenie **2023/2006** w sprawie dobrej praktyki produkcyjnej w odniesieniu do materiałów i wyrobów przeznaczonych do kontaktu z żywnością
5. Rozporządzenie **10/2011** w sprawie materiałów I wyrobów tworzyw sztucznych przeznaczonych do kontaktu z żywnością
6. Rozporządzenie **1935/2004** w sprawie materiałów i wyrobów przeznaczonych do kontaktu z żywnością

Według norm:

EN IEC 55014-1:2021

EN IEC 61000-3-2:2019+A1:2021

EN 61000-3-3:2013+A1:2019+A2:2021

EN IEC 55014-2:2021

Osoba odpowiedzialna za prowadzenie dokumentacji technicznej: Ma Dong Hui, Janówek, ul.Modrzewiowa 54 05-555 Tarczyn

Tarczyn, Ma Dong Hui, 20.02.2025

Foreintrade S.A
Janówek, ul. Modrzewiowa 54
05-555 Tarczyn
NIP: 52-36-71-552; Regon: 147383292

