

Regulator temperatury do pieca

Ten natynkowy termostat radiowy został opracowany w celu włączania i wyłączania elektrycznych i konwencjonalnych systemów grzewczych za pomocą ustawionej temperatury i czasu..



Funkcje:

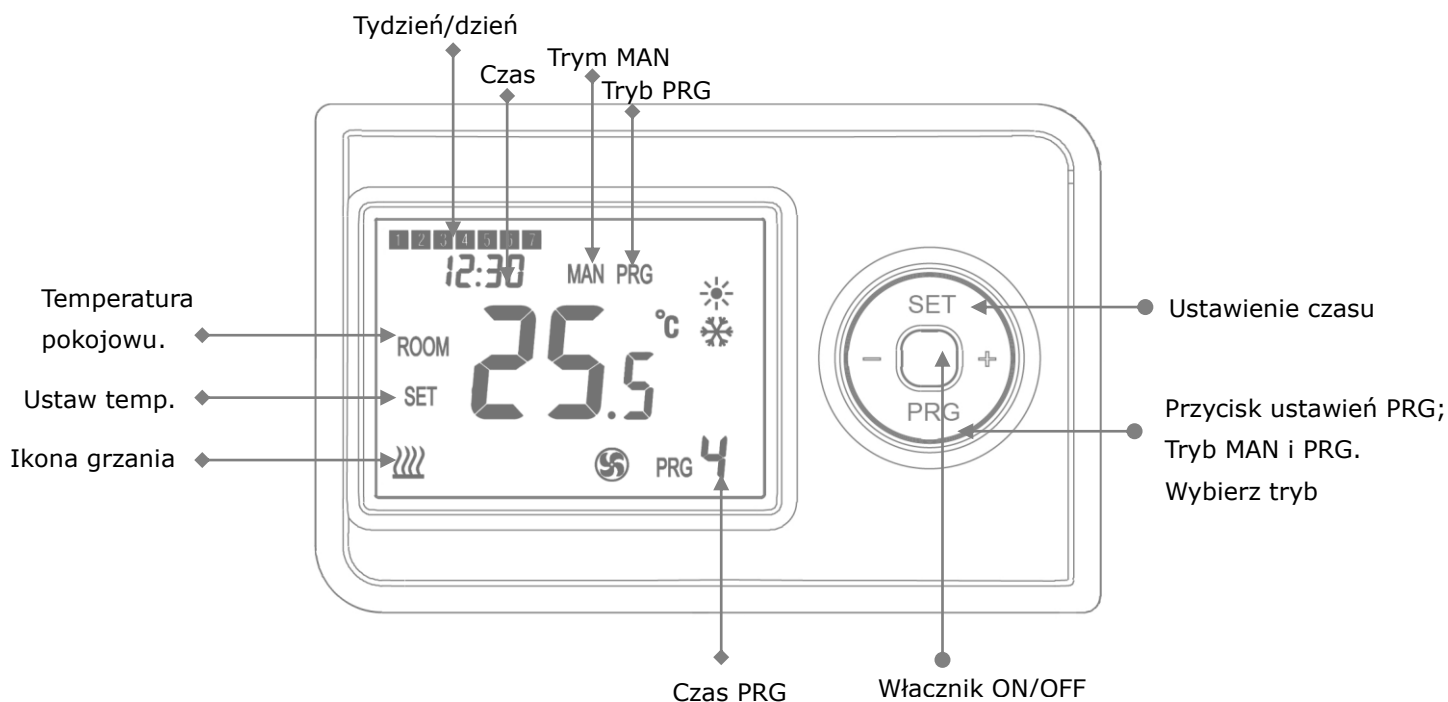
- ✓ Duży wyświetlacz można wyraźnie odczytać przy podświetleniu tła.
- ✓ Cztery przyciski ułatwiają obsługę.
- ✓ Termostat jest dostarczany z ramką do mocowania na ścianie, podstawą i bardzo kompaktowym odbiornikiem (montaż natynkowy..)
- ✓ 7 dni 4 programowalne okresy
- ✓ Wyświetlacz pokazuje ustawioną temperaturę oraz zmierzoną temperaturę, czas.
- ✓ Wyświetlacz temperatury w stopniach Celsjusza.

Dane techniczne

Napięcie robocze termostatu:	2 x AAA, alkaline batteries.
Magazyn kopii zapasowych	EEPROM
Maksymalne napięcie: :	0.5A
Opcje przełączania:	7 days 4 periods
Styki przełącznika odbiornika:	NO and NC.
Ustawienia temperatury:	5°C ~ 30°C, 0.5°C increments.
Dokładność:	+/- 0.5°C
Wymiary termostatu::	Montowane na powierzchni, 135mm x 87.5 mm x 23.2mm.
Kolor:	Biały
Stopień ochrony IP:	30.
Certyfikaty : :	CE/RoHS

Regulator temperatury do pieca

Wyświetlacz i przyciski



PRG. Ustawienie harmonogramu

Naciśnij i przytrzymaj przycisk PRG, aby wejść do ustawień PRG. Dzień tygodnia jest ustalony od poniedziałku do niedzieli (1~7), każdy dzień ma 4 okresy (1~4). Każde naciśnięcie przycisku PRG może przejść do ustawienia następnego elementu.

Czas i temperaturę każdego okresu i można ustawić w następujących krokach.

- 1). Naciśnij PRG i przytrzymaj przez 3 sekundy, wyświetlacz czasu zacznie migać, zmień wartość przyciskami + i - (każde naciśnięcie trwa 15 minut)
- 2) Naciśnij przycisk PRG, wyświetlacz temperatury zacznie migać, zmień temperaturę za pomocą przycisków + i -.
- 3). Naciśnij przycisk PRG, aby przejść do następnego okresu.
- 4). Ustawienia innych okresów przebiegają w ten sam sposób.

Ustawienia domyślne:

Okres	1		2		3		4	
	Time	Temp	Time	Temp	Time	Temp	Time	Temp
12345(Pon.-Pt.)	7:00	22 °C	8:30	19 °C	17:00	22 °C	22:00	19 °C
6(sobota.)	8:00	22 °C	8:30	22 °C	17:00	22 °C	22:00	19 °C
7(niedziela.)	8:00	22 °C	8:30	22 °C	17:00	22 °C	22:00	19 °C

Regulator temperatury do pieca

Regulacja zegara

- Naciśnij i przytrzymaj przycisk SET przez około 3 sekundy. Wskaźnik minut (lewy górny róg wyświetlacza) miga.
- Zmień tę wartość za pomocą przycisków + i –.
- Naciśnij przycisk USTAW . Wskaźnik godzin (lewy górny róg wyświetlacza) miga.
- Zmień tę wartość za pomocą przycisków + i –.
- Naciśnij przycisk USTAW. Wyświetlacz dnia (lewy górny róg wyświetlacza) będzie migać jako liczba.
- Zmień tę wartość za pomocą przycisków + i –. Użyj 1 na poniedziałek, 2 na wtorek, 3 na środę, 4 na czwartek, 5 na piątek, 6 na sobotę i 7 na niedzielę..

Wykrywanie otwartego okna

Gdy funkcja wykrywania otwartego okna jest włączona w ustawieniach parametrów, system automatycznie zatrzyma ogrzewanie, gdy wykryje nagły spadek temperatury w pomieszczeniu (domyślnie 2°C w ciągu 15 minut). Zwykle jest to spowodowane otwieraniem okna lub drzwi bez wyłączenia urządzenia grzewczego.

Urządzenie powróci do poprzedniego trybu pracy po 30 minutach, po czym OP zniknie. Naciśnięcie dowolnego przycisku spowoduje wyjście z funkcji OWD w okresie wyłączenia ogrzewania..

Ustawienia parametru

Wyłącz termostat, naciśnij jednocześnie przycisk „SET” i „+” przez 3 sekundy, aby wejść na stronę ustawień parametrów.

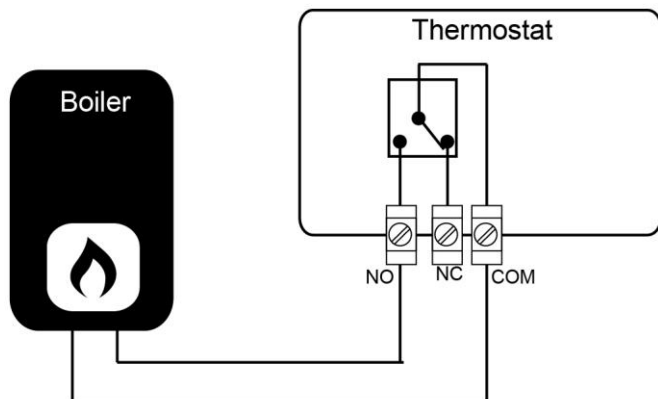
Każde naciśnięcie przycisku „SET” spowoduje przejście do ustawień następnego elementu.

<u>Menu</u>	<u>Opis</u>	<u>Zakres</u>	<u>Domyślna wartość</u>
01	Przesunięcie temperatury	-8 °C ~8 °C	0
02	Ustaw punkt maksymalny.	5 °C ~35°C	35 °C
03	Ustaw punkt minimalny	5 °C ~35°C	5 °C
05	Ochrona przed niską temperaturą	5 °C ~15°C	5 °C
09	Strefa nieczuła	0 °C ~3°C	0 °C
10	Wybór wyświetlania temperatury	1: Ustawiona temp.. 0: Temper. pomieszczenia.	0
12	Funkcja OWD WŁ./WYŁ. Wybierz	1: ON 0: OFF	0
13	Wybierz czas detekcji OWD	2-30Mins	15mins
14	Spadek temp. OWD Wybierać	2 .3.4°C	2°C
15	Wybór czasu opóźnienia OWD (powrót do poprzedniego stanu pracy)	10~60Mins	30min
17	Reset fabryczny	Naciśnięcie „+” spowoduje przejście do „1”, długie naciśnięcie środkowego przycisku przez 5	0

Regulator temperatury do pieca

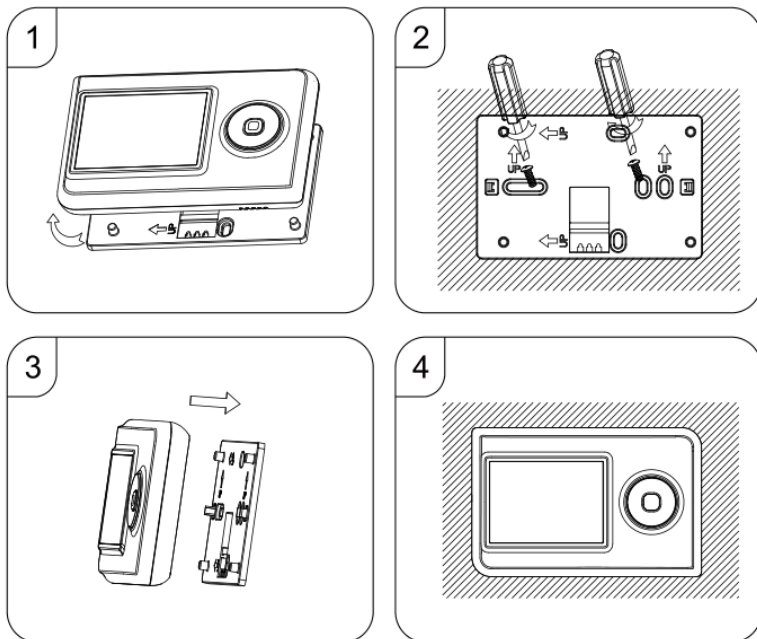
		sekund..	
18	VER1		
19	VER2		

Schemat połączenia



Montaż

Zamontuj termostat na wysokości oczu. Przeczytaj dokładnie instrukcję, aby jak najlepiej wykorzystać nasz produkt. Nie instaluj w pobliżu bezpośredniego źródła ciepła, ponieważ wpłynie to na funkcjonalność. Nie naciskaj mocno ekranu LCD, ponieważ może to spowodować nieodwracalne uszkodzenie..



Krok 1: Ostrożnie oddziel przednią część od tylnej płyty.

Krok 2: Mocno przykręć tylną płytę termostatu do ściany za pomocą dołączonych śrub

Krok 3: Przypnij przednią część termostatu do tylnej płyty.

Regulator temperatury do pieca

KRAFT&DELE

DEKLARACJA ZGODNOŚCI

Według ISO/IEC Guide 22 i EN 45014

Upoważniony przedstawiciel producenta: Foreintrade S.A

Adres upoważnionego przedstawiciela: Modrzewiowa 54, 05-555 Janówek

DEKLARUJEMY, ŻE PRODUKT JEST ZGODNY Z NORMAMI EUROPEJSKIMI

Nazwa Produktu: Regulator temperatury do pieca

Model (oznaczenia handlowe): KD11745

Dane produktu: wg oznaczenia na tablicy znamionowej

Deklaracja:

Wyrób do którego odnosi się niniejsza deklaracja spełnia wymagania Dyrektyw WE:

1. 2014/35/EU LVD Directive
2. 2014/30/EU EMC Directive
3. 2011/65/UE ROHS 2 Directive
4. 2000/14/WE Noise Emission Directive
5. 2014/53 EU RED

Według norm:

ETSI EN 300 328 V2.2.2:2019

ETSI EN 301 489-1 V2.2.3:2019

EN IEC 60730-2-9:2019+A1:2019+A2:2020

EN 60730-1:2016+A1:2019

ETSI EN 301 489-17 V3.2.4(2020)

EN 50665:2017

Certyfikat o numerze QCT22DC-1343E-01 (z dnia 25.04.2022) wydany przez Shenzhen QC Testing Laboratory Co., Ltd (East of 1/f., Building E, Xinghong Science Park, No. 111, Shuiku Road, Fenghuanggang, Xixiang Street, Baoan Distret, Shenzhen, Guangdong, China)

Osoba odpowiedzialna za prowadzenie dokumentacji technicznej: MA Dong Hui, Ul. Modrzewowa 54, 05-555 Janówek

Ma Dong Hui, Warszawa, 18.01.2023