

# KRAFT&DELE

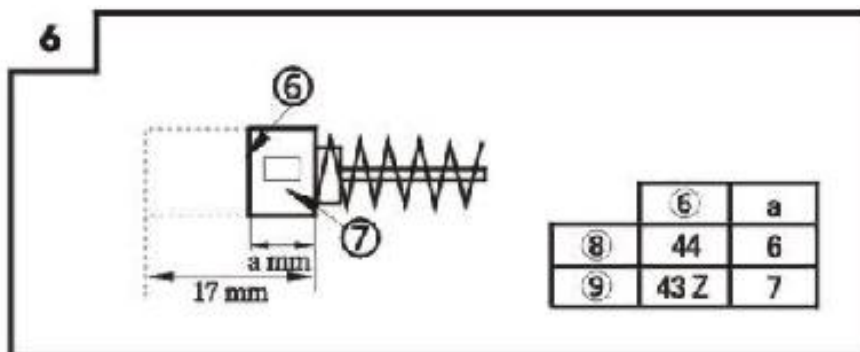
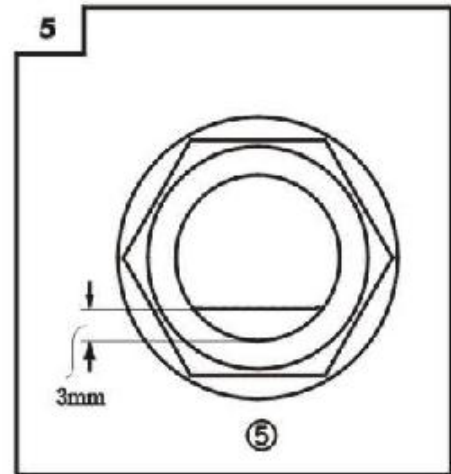
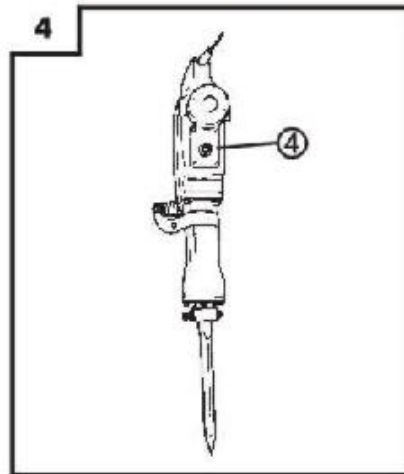
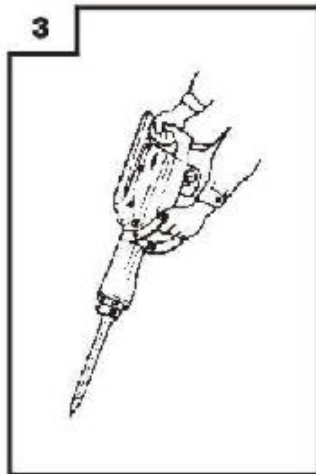
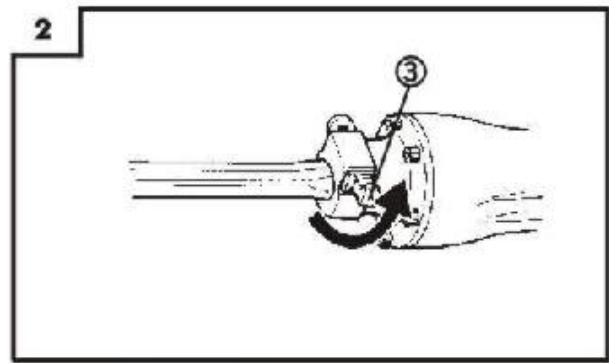
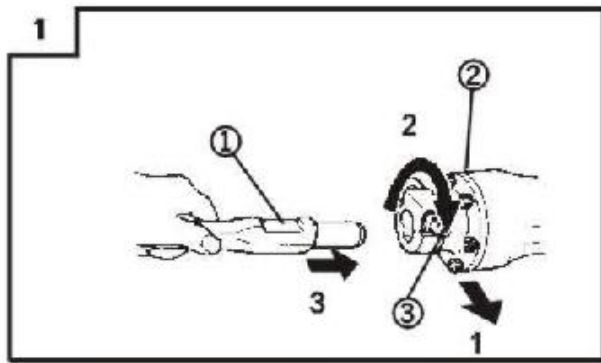
Professional

MŁOT WYBURZENIOWY  
KD1545 (Z1G-ZT2-65)  
INSTRUKCJA OBSŁUGI  
Tłumaczenie instrukcji obsługi



Przed rozpoczęciem pracy z urządzeniem zapoznaj się z niniejszą instrukcją obsługi.





1	Trzymaj urządzenie jego cieńszą częścią skierowaną do góry.
2	Przednia osłona
3	Osłona ogranicznika
4	Miernik oleju Poziom oleju należy sprawdzać w pozycji pionowej.
5	Uzupełnij olej, gdy jego stan zejdzie poniżej 3mm.
6	Ogranicznik zużycia
7	Numer szczotki
8	Zwykła szczotka
9	Szczotka

## **Ogólne informacje dotyczące bezpieczeństwa**

1. Miejsce pracy należy zawsze utrzymywać w czystości. Brak porządku może doprowadzić do zagrożeń.
2. Zwróć szczególną uwagę na miejsce pracy z urządzeniem. Nie wystawiaj elektronarzędzi na deszcz. Nie używaj elektronarzędzi w miejscach o dużej wilgotności lub w miejscach mokrych. Miejsce pracy powinno być dobrze oświetlone. Nie używaj elektronarzędzi w obecności palnych cieczy lub gazów.
3. Zabezpiecz urządzenie, aby nie doszło do porażenia prądem elektrycznym. Użytkownik nie może mieć kontaktu z uziemionymi elementami (np. rury, grzejniki, lodówki).
4. Trzymaj dzieci z dala od urządzenia. Nie pozwól, aby inne osoby miały kontakt z urządzeniem lub przedłużaczem. Wszystkie inne osoby powinny przebywać z dala od miejsca pracy z urządzeniem.
5. Gdy urządzenia nie są używane, należy je przechowywać wysoko w suchym i zamkniętym miejscu niedostępnym dla dzieci.
6. Nie należy przeciążać urządzenia. Praca z urządzeniem będzie bardziej efektywna i bezpieczniejsza, jeżeli urządzenie będzie wykorzystywane zgodnie z zaleceniami.
7. Należy używać odpowiedniego urządzenia. Nie należy wykorzystywać małych urządzeń do prac o dużym obciążeniu.
8. Należy stosować odpowiednią odzież. Nie wolno nosić luźnej odzieży ani biżuterii. Mogą one zostać wciągnięte przez ruchome części urządzenia. Podczas pracy na zewnątrz zalecane jest stosowanie gumowych rękawic oraz obuwia antypoślizgowego. W przypadku, gdy osoba obsługująca urządzenie ma długie włosy musi je spiąć lub założyć na głowę element ochronny zabezpieczający włosy.
9. Należy stosować okulary ochronne. Należy również używać maskę przeciwpyłową, nauszники i rękawice.
10. Nie wolno ciągnąć urządzenia za przewód zasilający. W żadnym przypadku nie wolno przenosić urządzenia trzymając je za przewód oraz ciągnąć za przewód podczas odłączania urządzenia z gniazda zasilającego. Należy chronić przewód zasilający przed wysoką temperaturą, substancjami oleistymi oraz ostrymi krawędziami.
11. Podczas pracy z urządzeniem należy zabezpieczyć obrabiany przedmiot przed przesuwaniem.
12. Podczas pracy z urządzeniem nie wolno się pochylać. Należy utrzymać równowagę oraz stabilną pozycję.
13. Dbaj o urządzenie. Urządzenia tnące powinny być ostre i czyste w celu zapewnienia lepszego i bezpieczniejszego działania. Postępuj zgodnie z instrukcją smarowania i wymiany akcesoriów. Sprawdzaj okresowo przewody urządzenia. W przypadku uszkodzenia, należy zwrócić się do autoryzowanego serwisu w celu dokonania naprawy. Należy również kontrolować stan techniczny przewodów przedłużających i wymienić je w razie uszkodzenia. Wszelkie rączki i uchwyty powinny być suche i czyste. Nie powinny być zabrudzone olejem lub smarem.
14. Odłącz urządzenie od zasilania, jeżeli urządzenie nie jest używane. Urządzenie należy zawsze wyłączać przed dokonaniem konserwacji i przed wymianą akcesoriów, takich jak np. ostrza, wiertła i

przecinaki.

15. Przed rozpoczęciem pracy z urządzeniem należy za każdym razem sprawdzać, czy w urządzeniu nie pozostały klucze nastawne.
16. Unikaj przypadkowego uruchomienia. Jeżeli urządzenie jest podłączone do źródła zasilania to nie należy przenosić urządzenia trzymając palec na przełączniku. Przed podłączeniem gniazda zasilającego należy zawsze upewnić się, że przełącznik jest wyłączony.
17. Jeżeli urządzenie jest używane na zewnątrz, należy używać tylko przedłużaczy przeznaczonych do pracy na zewnątrz oraz odpowiednio oznaczonych.
18. Zachowaj czujność. Z urządzeniem należy obchodzić się ostrożnie oraz kierować się zdrowym rozsądkiem. Nie wolno używać urządzenia, gdy osoba obsługująca urządzenie jest zmęczona.
19. Sprawdź urządzenie pod kątem ewentualnych uszkodzeń części. Przed dalszym korzystaniem z urządzenia, należy sprawdzić, czy osłona lub inne części nie są uszkodzone oraz, czy działają sprawnie. Należy również sprawdzić ustawienie ruchomych części oraz sprawdzić, czy są one odpowiednio zabezpieczone, zamontowane i sprawne. Osłona lub inne uszkodzone części powinny być naprawione lub wymienione przez autoryzowany serwis, chyba że wskazano inaczej w niniejszej instrukcji obsługi. Wymiana uszkodzonych przełączników powinna mieć miejsce w autoryzowanym punkcie napraw. Nie należy używać urządzenia, jeżeli nie można go włączyć i wyłączyć.
20. Korzystanie z akcesoriów lub dodatków innych niż zalecane w niniejszej instrukcji może spowodować ryzyko zranienia.
21. Aby mieć pewność, że urządzenie jest bezpieczne nie należy usuwać zamontowanych osłon oraz śrub.
22. Nie wolno dotykać ruchomych elementów urządzenia.
23. Naprawa urządzenia może być wykonana tylko przez wykwalifikowaną osobę. Zakupione urządzenie elektryczne jest zgodne z odpowiednimi zasadami bezpieczeństwa. Naprawy powinny być wykonywane wyłącznie przez osoby wykwalifikowane przy zastosowaniu oryginalnych części zamiennych, w przeciwnym razie może dojść do poważnych zagrożeń dla osoby obsługującej urządzenie.
24. Nie należy czyścić urządzenia za pomocą rozpuszczalników. Elementy plastikowe należy czyścić miękką szmatką lekko zmoczoną w wodzie z mydłem.
25. Należy używać tylko oryginalnych części zamiennych
26. W przypadku awarii należy skontaktować się z autoryzowanym serwisem producenta.
27. Gdy urządzenie nie jest używane lub operator chce dokonać konserwacji należy zawsze odłączyć urządzenie od źródła zasilania.

### **Środki bezpieczeństwa podczas korzystania z młota**

1. Należy nosić okulary ochronne w celu ochrony oczu.
2. Należy nosić maskę ochronną.
3. Należy nosić sprzęt ochrony słuchu.
4. Należy dokładnie ustawić uchwyt wiertła.

5. Podczas pracy z urządzenie wiertła nagrzewają się do wysokich temperatur.
6. Należy używać bocznej rączki.
7. Bezpieczna obsługa urządzenia zależy od postawy operatora.
8. Przed rozpoczęciem pracy z urządzeniem upewnij się, że wszelkie śruby są dokręcone (zwłaszcza śruba olejowa).
9. Podczas pracy na wysokościach należy zwrócić szczególną uwagę na teren na który spadają pokruszone części obrabianego elementu.
10. Przed rozpoczęciem wyburzania i kruszenia ścian, podłóg, sufitów należy upewnić się, że nie znajdują się w nich przewody elektryczne oraz inne instalacje.
11. Należy nosić odpowiednie obuwie ochronne w celu ochrony stóp.

## DANE TECHNICZNE

Napięcie	230V~, 50Hz
Moc	2500W
Liczba uderzeń przy obciążeniu	1900/min
Poziom mocy akustycznej LWA	91 dB(A) k=3 dB(A)
Waga	16 kgs
Energia uderzenia	50J



**Należy sprawdzić tabliczkę znamionową urządzenia, gdyż niektóre dane mogą różnić się w zależności od obszaru zamieszkania.**

## STANDARDOWE AKCESORIA

1. Stalowe pudełko.....1
2. Punktak (całkowita długość 410mm).....1
3. Smarownica.....1
4. Sześciokątny klucz.....2
5. Klucz.....1

Standardowe akcesoria mogą ulec zmianie bez uprzedniego informowania.

## WYPOSAŻENIE OPCJONALNE (sprzedawane oddzielnie)

<b>Przecinak (do kruszenia asfaltu)</b>	
	
<b>Całkowita długość</b>	<b>400 mm</b>
<b>Szerokość</b>	<b>75 mm</b>
<b>Dłuto (do dłutowania rowków i brzegów)</b>	
	
<b>Całkowita długość</b>	<b>400 mm</b>

## **PRZEZNACZENIE**

Burzenie i kucie ścian betonowych, wycinanie rowków, cięcie prętów i wbijanie pali. Instalacja rur i kabli, instalacja urządzeń sanitarnych, instalacja maszyn, prace wodocągowe i ściekowe, prace wewnętrzne, prace przy urządzeniach portowych oraz prace inżyniersko lądowe.

## **PRZED UŻYCIEM**

### **1. Źródło mocy**

Upewnij się, że źródło mocy jest zgodne z wymogami mocy wskazanymi na tabliczce znamionowej urządzenia.

### **2. Uziemienie**

Urządzenie powinno być uziemione podczas użycia w celu ochron operatora przed porażeniem prądem elektrycznym. Urządzenie jest wyposażone w przewód trzyżyłowy oraz wtyczkę z uziemieniem. Zielony (lub zielony i żółty) przewód w kablu zasilający to przewód uziemiający. Nigdy nie wolno podłączać zielonego przewodu do prądu.

### **3. Przełącznik zasilania**

Upewnij się, że przełącznik jest ustawiony w pozycji wyłączonej (OFF). Jeżeli przycisk przełącznika będzie włączony a urządzenie zostanie podłączone do zasilania, może dojść do poważnego wypadku.

### **4. Przewód przedłużający**

W przypadku konieczności użycia przedłużacza należy użyć przewodu przedłużającego o odpowiedniej średnicy. Przewód przedłużający powinien być w miarę możliwości jak najkrótszy.

### **5. Dodawanie oleju (patrz rozdział dotyczący dodawania oleju)**

Przed użyciem urządzenia należy wyciągnąć wskaźnik oleju i nie uzupełniaj oleju dostarczonym olejem (wbudowany zbiornik zawiera małą ilość oleju).

### **6. Montaż urządzenia**

**Uwaga: należy stosować zalecane wyposażenie standardowe oraz dodatkowe w celu zapewnienia odpowiedniej pracy urządzenia**

(1) Obróć dźwignię ogranicznika o 180° w prawo. Następnie umieść uchwyt w otworze sześciokątnym na przedniej osłonie urządzenia. (Rys.1)

(2) Zabezpiecz urządzenie poprzez obrócenie dźwignię ogranicznika w przeciwnym kierunku. (Rys.2)

Uwaga: W celu dokonania demontażu urządzenia należy postępować zgodnie z powyższym ale w odwrotnej kolejności.

## **OBSŁUGA MŁOTA (Rys.3)**

1. Po umieszczeniu końcówki w otworze należy uruchomić urządzenie. Urządzenie jest wyposażone w mechanizm zabezpieczający przed uderzeniami bez obciążenia.
2. Urządzenie należy trzymać dwoma rękoma wykorzystując masę urządzenia do dociskania na obrabiany element.

Nie wolno dociskać urządzenia zbyt mocno. Należy umiejętnie i powoli przesuwac urządzenie po obrabianym elemencie.

**Uwaga:** Czasami urządzenie może nie wykonywać uderzeń pomimo obrotów wirnika z powodu zbyt

dużego zagęszczenia oleju.

Jeżeli urządzenie ma być używane w niskich temperaturach lub po długim okresie nieużywane należy uruchomić urządzenie i poczekać chwilę, aż się rozgrzeje.

## DODAWANIE OLEJU

**Uwaga:** Przed dodaniem oleju należy zawsze wyłączyć urządzenie i odłączyć je od gniazda zasilającego. Komora olejowa wbudowana jest w urządzenie. Urządzenie może być używane przez ok. 20 dni bez dodawania oleju smarującego przy założeniu, że młot jest używany ok. 3-4 godziny dziennie. Przed użyciem urządzenia należy uzupełnić olej postępując w następujący sposób: (Rys. 4-5).

1. W przypadku niskiego poziomu oleju należy go uzupełnić. Poziom oleju można sprawdzić za pomocą miernika.
2. Przed dodaniem oleju należy usunąć miernik oleju przy pomocy dostarczonego klucza.
3. Należy codziennie sprawdzać poziom oleju w urządzeniu.
4. Po dodaniu oleju należy zamontować miernik.

**Uwaga:** olej jest sprzedawany do urządzenia (1 litr) osobno. Można także użyć oleju Shell ROTELLA #40 (olej silnikowy). Olej ten jest sprzedawany na stacjach paliwowych.

## Konserwacja i kontrola techniczna

### 1. Kontrola urządzenia

W przypadku uszkodzenia części urządzenia bądź ich zużycia należy je wymienić na nowe zalecane przez producenta.

### 2. Kontrola dokręcenia śrub montażowych

Należy regularnie sprawdzać czy wszystkie śruby montażowe są dokręcone. Należy upewnić się, że są one w dobrym stanie technicznym. W razie potrzeby należy je dokręcić lub wymienić. W przeciwnym razie może dojść do wypadku.

### 3. Konserwacja silnika

Silnik to serce urządzenia o które należy dbać. Należy korzystać z urządzenia w taki sposób, aby nie doszło do przedostania się wody lub oleju do silnika.

### 4. Kontrola szczotek urządzenia (Rys. 6)

W silniku zastosowano szczotki węglowe, które są materiałem zużywalnym. W przypadku ich zużycia lub przekroczenia określonego limitu należy je wymienić. Gdy urządzenie jest wyposażone w system bezpieczeństwa szczotek, silnik zostanie automatycznie wyłączony, gdy szczotki zużyją się. Należy zawsze wymieniać szczotki na nowe. Upewnij się, że szczotki są czyste.

#### Wymiana szczotek

W celu wymiany szczotek należy zdemontować osłonę szczotek.

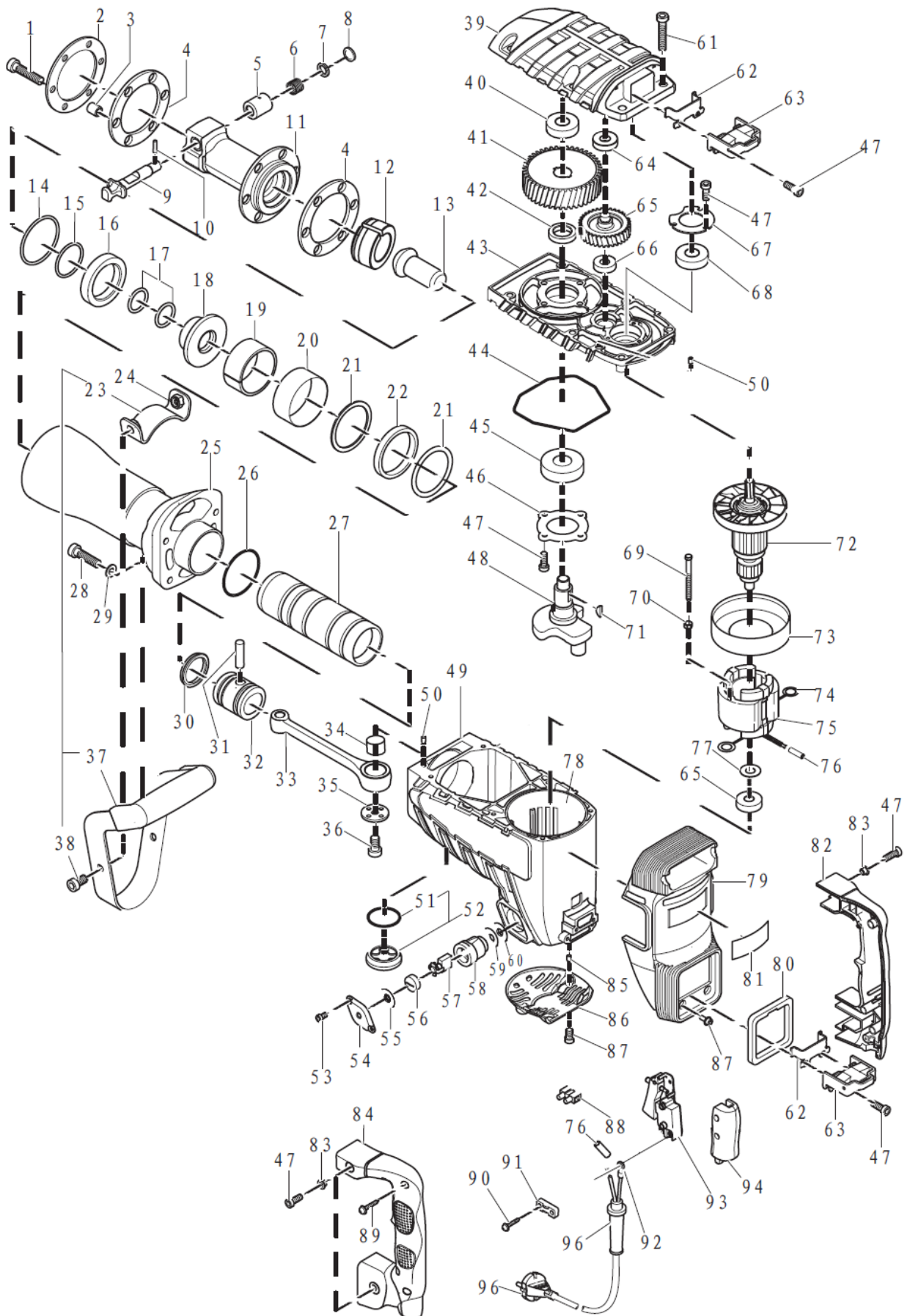
**Uwaga:** Ze względu na fakt, iż nasza firma cały czas ulepsza swoje produkty, dane techniczne zawarte w niniejszej instrukcji obsługi mogą zmienić się bez uprzedniego informowania.

## Ochrona środowiska



Produkty elektryczne nie mogą być wyrzucane wraz z odpadami domowymi. Należy je składować w przeznaczonych do tego punktach recyklingowych. Prosimy o kontakt z lokalnymi władzami w celu uzyskania informacji na temat składowania urządzeń elektrycznych.

# BUDOWA URZĄDZENIA



## LISTA CZĘŚCI

Nr	Opis	Ilość	Nr	Opis	Ilość
1	Śruba M8*40	6	49	Zespół obudowy	1
2	Podkładka	1	50	Sworzeń	2
3	Element urządzenia	6	51	O-Ring	1
4	Element urządzenia	2	52	Oslona	1
5	Obudowa	1	53	Śruba	6
6	Sprężyna	1	54	Oslona	2
7	Element urządzenia	1	55	Element urządzenia	2
8	Podkładka	1	56	Oslona szczotki	2
9	Dźwignia ogranicznika	1	57	Szczotka	2
10	Rolka	1	58	Uchwyt szczotki	2
11	Przednia osłona	1	59	Element urządzenia	2
12	Oslona wskaźnika	1	60	Podkładka	2
13	Śruba	1	61	Śruba	6
14	O-ring	1	62	Element urządzenia	2
15	O-ring	1	63	Element rączki	2
16	Element urządzenia	1	64	Łożysko kulkowe (6201)	2
17	O-ring	2	65	Przekładnia	1
18	Element urządzenia	1	66	Łożysko kulkowe (6001)	1
19	Otwór	1	67	Oslona łożyska	1
20	Oslona otworu	1	68	Łożysko kulkowe (6203)	1
21	Podkładka	2	69	Śruba M4.8*63	2
22	Pierścień	1	70	Podkładka sprężysta	2
23	Element urządzenia	1	71	Klucz	2
24	Nakrętka	1	72	Element urządzenia	1
25	Obudowa przekładni	2	73	Element urządzenia	1
26	O-ring	1	74	Element szczotki	2
27	Tłok	1	75	Element urządzenia	1
28	Śruba	4	76	Element przewodu	2
29	Podkładka sprężysta	4	77	Podkładka sprężysta	2
30	Pierścień L	1	78	Obudowa silnika	1
31	Sworzeń tłokowy	1	79	Oslona	1

32	Element urządzenia	1	80	Podkładka	1
33	Element urządzenia	1	81	Element urządzenia	1
34	Łożysko (NK/20)	1	82	Rączka	1
35	Podkładka	1	83	Element urządzenia	4
36	Śruba M8*16	1	84	Rączka	1
37	Dodatkowa rączka	1	85	Śruba	2
38	Śruba M8*16	2	86	Tyłna osłona	1
39	Odbudowa przekładni	1	87	Śruba	6
40	Łożysko kulkowe (6302)	1	88	Element urządzenia	1
41	Element urządzenia	1	89	Śruba	3
42	Pierścień	1	90	Śruba	2
43	Wewnętrzna osłona	1	91	Zacisk przewodu	1
44	Pierścień	1	92	Końcówka łącząca	2
45	Łożysko kulkowe (6205)	1	93	Przełącznik	1
46	Osłona łożyska	1	94	Osłona	1
47	Śruba	15	95	Osłona przewodu	1
48	Zespół skrzyni korbowej	1	96	Przewód	1

## Symbole bezpieczeństwa



Przeczytać instrukcję obsługi



Nosić gogle ochronne. Podczas pracy generowane są drobiny, iskry i pyły szkodliwe dla oczu



Nosić słuchawki ochronne. Hałas może prowadzić do stopniowej utraty słuchu.



Podczas szlifowania drewna i innych materiałów może dochodzić do powstawania szkodliwego dla zdrowia pyłu. Należy nosić maskę chroniącą drogi oddechowe.



Symbol Class II: Narzędzie zostało zaprojektowane z użyciem z podwójnej izolacji. Nie jest konieczne podłączanie go do uziemionego gniazdka elektrycznego.

UPOWAŻNIONY PRZEDSTAWICIEL PRODUCENTA:

Foreintrade S.A

JANÓWEK, UL.MODRZEWIOWA 54 05-555 TARCZYN

# DEKLARACJA ZGODNOŚCI

Według ISO/IEC Guide 22 i EN 45014

**Upoważniony przedstawiciel producenta:** Foreintrade S.A

**Adres upoważnionego przedstawiciela:** JANÓWEK, UL.MODRZEWIOWA 54 05-555 TARCZYN

DEKLARUJEMY, ŻE PRODUKT JEST ZGODNY Z NORMAMI EUROPEJSKIMI

**Nazwa Produktu:** Młot wyburzeniowy (oznaczony znakiem towarowym Kraft&Dele)

**Model** (oznaczenia handlowe): Z1G-ZT2-65 / KD1545

**Dane produktu:** Moc znamionowa: 2500W

Napięcie 230V / 50Hz

Moc: 50J

**Deklaracja:**

Wyrób do którego odnosi się niniejsza deklaracja spełnia wymagania Dyrektyw WE:

1. 2006/42/EC Machinery Directive
2. 2000/14/EC Outdoor Directive
3. 2011/65/UE ROHS 2 Directive
4. 2000/14/WE Noise Emission Directive

**Według norm:**

EN60745-1:2009+A11:2010; EN60745-2-6:2010; EK9-BE-87:2014; EK9-BE-88:2014; EN 50581:2012; EN ISO 3744:2011  
Certyfikat o numerze 170100335HZH-V1 wydany przez Intertek Testing Services Hangzhou (16 No. 1 Ave., Xiasha Economic Development District, Hangzhou 310018, China) z dnia 23.01.2017

Osoba odpowiedzialna za prowadzenie dokumentacji technicznej: Ma Dong Hui, JANÓWEK, UL.MODRZEWIOWA 54 05-555 TARCZYN

Ma Dong Hui, TARCZYN 28.12.2020