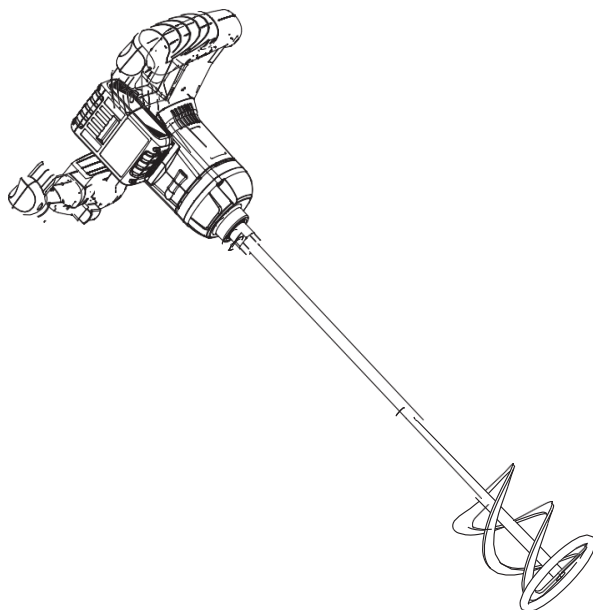


KRAFT&DELE

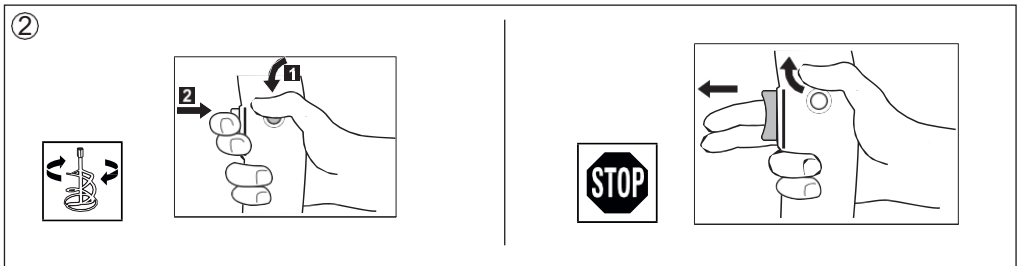
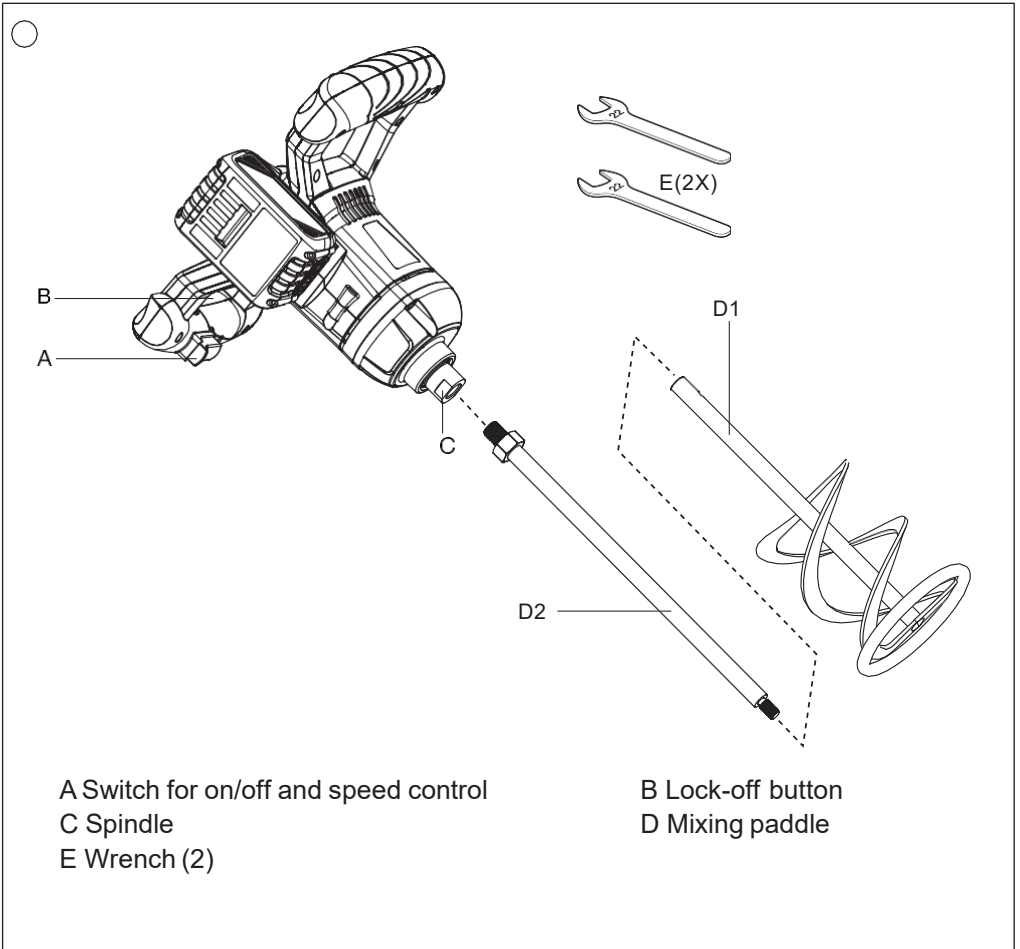
PROFESSIONAL



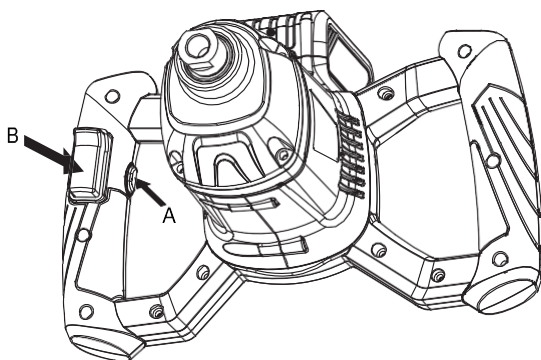
MIESZADŁO ELEKTRYCZNE

KD3036

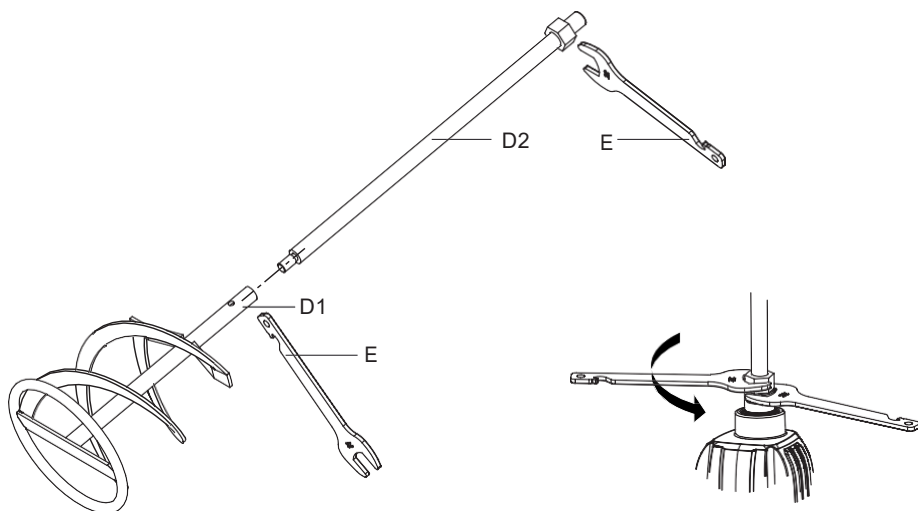




③



④



DANE TECHNICZNE

Model	KD3036
Napięcie	20V
Prędkość bez obciążenia	0-650 min ⁻¹
Rozmiar mieszadła	100mm
Gwint	M14 x 2
Klasa ochronna	□

OSTRZEŻENIE! Przeczytaj wszystkie ostrzeżenia i instrukcje dotyczące bezpieczeństwa. Niezastosowanie się do ostrzeżeń i instrukcji może spowodować porażenie prądem, pożar i/lub poważne obrażenia.



OSTRZEŻENIE: Aby zmniejszyć ryzyko obrażeń, przeczytaj instrukcję obsługi

OGÓLNE OSTRZEŻENIA DOTYCZĄCE BEZPIECZEŃSTWA ELEKTRONARZĘDZI



OSTRZEŻENIE! Przeczytaj wszystkie ostrzeżenia dotyczące bezpieczeństwa i wszystkie instrukcje mogą spowodować porażenie prądem, pożar i/lub poważne obrażenia.

ZACHOWAJ WSZYSTKIE OSTRZEŻENIA I INSTRUKCJE DO WYKORZYSTANIA W PRZYSZŁOŚCI

Termin „elektronarzędzie” w ostrzeżeniach odnosi się do elektronarzędzia zasilanego z sieci (przewodowego) lub elektronarzędzia na baterie (bezprowodowe)..

1. Bezpieczeństwo w miejscu pracy

- > Utrzymuj miejsce pracy w czystości i dobrze oświetlone. Zaśmieczone lub ciemne obszary zachęcają do wypadków
- > Nie używaj elektronarzędzi w atmosferach wybuchowych, takich jak łatwopalne ciecze, gazy lub pyły. Elektronarzędzia wytwarzają iskry, które mogą spowodować zapłon kurzu lub oparów.
- > trzymać dzieci i osoby postronne z dala podczas obsługi elektronarzędzia. Rozproszenie uwagi może spowodować utratę kontroli.

1. Bezpieczeństwo elektryczna

- > Wtyczki elektronarzędzi muszą pasować do gniazdka. Nigdy nie modyfikuj wtyczki w żaden sposób. Nie używaj żadnych przejściówek z uziemionymi elektronarzędziami. Niezmodyfikowane wtyczki i pasujące gniazda zmniejszą ryzyko porażenia prądem.
- > pusty kontakt ciała z uziemionymi powierzchniami, takimi jak rury, grzejniki, kuchenki i lodówki. Uziemienie lub uziemienie ciała zwiększa ryzyko porażenia prądem.
- > Nie wystawiaj elektronarzędzi na działanie deszczu lub wilgoci. Dostanie się wody do elektronarzędzia zwiększa ryzyko porażenia prądem.
- > Nie nadużywaj przewodu. Nigdy nie używaj przewodu do przenoszenia, ciągnięcia lub odłączania elektronarzędzia. Trzymaj przewód z dala od źródeł ciepła, oleju, ostrych krawędzi lub ruchomych części. Uszkodzone lub splecione przewody zwiększają ryzyko porażenia prądem.
- > Używając elektronarzędzia na zewnątrz, używaj przedłużacza odpowiedniego do użytku na zewnątrz. Użycie przewodu odpowiedniego do użytku na zewnątrz zmniejsza ryzyko porażenia prądem.

2. Bezpieczeństwo osobiste

- > Bądź czujny, obserwuj, co robisz i kieruj się zdrowym rozsądkiem podczas obsługi elektronarzędzia. Nie używaj elektronarzędzia, gdy jesteś zmęczony lub pod wpływem narkotyków, alkoholu lub leków. Chwila nieuwagi podczas obsługi elektronarzędzia może spowodować poważne obrażenia ciała.
- > Używaj osobistego wyposażenia ochronnego. Zawsze noś okulary ochronne. Sprzęt ochronny, taki jak maska przeciwpyłowa, antypoślizgowe obuwie ochronne, kask lub ochrona słuchu, używane w odpowiednich warunkach, zmniejszą obrażenia ciała.
- > Zapobiegaj niezamierzonemu uruchomieniu. Upewnij się, że przełącznik jest w pozycji wyłączonej przed podłączeniem do źródła zasilania i/lub akumulatora, podniesieniem lub przenoszeniem narzędzia. Noszenie elektronarzędzi z palcem na włączniku lub zasilanie elektronarzędzia z włączonym włącznikiem może prowadzić do wypadków.
- > Przed włączeniem elektronarzędzia wyjmij klucz lub klucz do regulacji. Klucz lub klucz pozostawiony na obracającej się części elektronarzędzia może spowodować obrażenia ciała.
- > Nie przesadzaj. Zawsze zachowuj właściwą postawę i równowagę. Umożliwia to lepszą kontrolę elektronarzędzia w nieoczekiwanych sytuacjach.
- > Ubierz się prawidłowo. Nie noś luźnej odzieży ani biżuterii. Trzymaj włosy, ubranie i rękawice z dala od ruchomych części. Luźne ubrania, biżuteria lub długie włosy mogą zostać wciągnięte w ruchome części.
- > Jeśli przewidziano urządzenia do podłączenia urządzeń do odsysania i zbierania pyłu, upewnij się, że są one podłączone i prawidłowo używane. Stosowanie odpylacza może zmniejszyć zagrożenia związane z pyłem.
- > Nie pozwól, aby zaznajomienie się z częstym używaniem narzędzi pozwoliło Ci popaść w samozadowolenie i zignorować zasady bezpieczeństwa narzędzi. Nieostrożne działanie może spowodować poważne obrażenia w ciągu ułamka sekundy.

3. Użytkowanie i pielęgnacja elektronarzędzi

- > Nie używaj siły. Użyj odpowiedniego elektronarzędzia do swojego zastosowania. Właściwe elektronarzędzie wykona pracę lepiej i bezpieczniej w tempie, dla którego zostało zaprojektowane.
- > Nie używaj elektronarzędzia, jeśli przełącznik nie włącza go i nie wyłącza. Każde elektronarzędzie, którego nie można kontrolować za pomocą przełącznika, jest niebezpieczne i musi zostać naprawione.
- > Przed dokonaniem jakichkolwiek regulacji, wymianą akcesoriów lub przechowywaniem elektronarzędzia należy odłączyć wtyczkę od źródła zasilania i/lub wyjąć akumulator z elektronarzędzia, jeśli jest odłączany. Takie prewencyjne środki bezpieczeństwa zmniejszają ryzyko przypadkowego

uruchomienia elektronarzędzia.

> Przechowuj nieużywane elektronarzędzia w miejscu niedostępnym dla dzieci i nie pozwalaj osobom niezaznajomionym z elektronarzędziem lub z niniejszą instrukcją na jego obsługę. Elektronarzędzia są niebezpieczne w rękach nieprzeszkolonych użytkowników.

> Konserwacja elektronarzędzi i akcesoriów. Sprawdź, czy nie ma niewspółosiowości lub zakleszczenia ruchomych części, uszkodzeń części i innych stanów, które mogą mieć wpływ na działanie elektronarzędzia. W przypadku uszkodzenia, przed użyciem należy oddać elektronarzędzie do naprawy. Wiele wypadków jest spowodowanych przez źle utrzymane elektronarzędzia.

> Utrzymuj narzędzia tnące ostre i czyste. Prawidłowo konserwowane narzędzia tnące z ostrymi krawędziami tnącymi rzadziej zakleszczają się i są łatwiejsze do kontrolowania.

> Używaj elektronarzędzia, akcesoriów, końcówek itp. zgodnie z niniejszą instrukcją, biorąc pod uwagę warunki pracy i pracę do wykonania. Używanie elektronarzędzia do czynności niezgodnych z przeznaczeniem może spowodować niebezpieczną sytuację.

> Utrzymuj uchwyty i powierzchnie chwytne w stanie suchym, czystym i wolnym od oleju i smaru. Śliskie uchwyty i powierzchnie chwytające nie pozwalają na bezpieczną obsługę

3. Użytkowanie i pielęgnacja narzędzia akumulatorowego

> Ładuj tylko ładowarką określoną przez producenta. Ładowarka odpowiednia dla jednego typu akumulatora może stwarzać ryzyko pożaru, jeśli jest używana z innym akumulatorem.

> Używaj elektronarzędzi tylko z specjalnie przeznaczonymi do tego akumulatorami. Korzystanie z innych akumulatorów może stwarzać ryzyko obrażeń i pożaru.

> Gdy akumulator nie jest używany, trzymaj go z dala od innych metalowych przedmiotów, takich jak spinacze do papieru, monety, klucze, gwoździe, śruby lub inne małe metalowe przedmioty, które mogą łączyć się z jednym terminalem. Zwarcie styków akumulatora może spowodować oparzenia lub pożar.

> W nadużyciach z akumulatora może wytrysnąć ciecz; unikać kontaktu. Jeśli dojdzie do przypadkowego kontaktu, spłucz wodą. Jeśli płyn dostanie się do oczu, dodatkowo wezwij pomoc medyczną. Ciecz wyrzucana z akumulatora może spowodować podrażnienie lub oparzenia.

> Nie używaj akumulatora ani narzędzia, które jest uszkodzone lub zmodyfikowane. Uszkodzone lub zmodyfikowane baterie mogą zachowywać się w nieprzewidywalny sposób, powodując pożar, wybuch lub ryzyko obrażeń.

Narażenie na ogień lub temperaturę powyżej 130 °C może spowodować wybuch.

> Przestrzegaj wszystkich instrukcji dotyczących ładowania i nie ładuj akumulatora ani narzędzia poza zakresem temperatur określonym w instrukcji. Nieprawidłowe ładowanie lub w temperaturach spoza określonego zakresu może uszkodzić baterię i zwiększyć ryzyko pożaru.

3. Serwis

> Oddaj elektronarzędzie do naprawy przez wykwalifikowaną osobę zajmującą się naprawami przy użyciu wyłącznie identycznych części zamiennych. Zapewni to utrzymanie bezpieczeństwa elektronarzędzia.

> Nigdy nie serwisuj uszkodzonych akumulatorów. Serwis akumulatorów powinien być wykonywany wyłącznie przez producenta lub autoryzowane serwisy.

Ryzyko rezydualne

Pomimo zastosowania odpowiednich przepisów bezpieczeństwa i wdrożenia urządzeń zabezpieczających, nie da się uniknąć pewnych ryzyk szczątkowych.

To są:

- Ubytek słuchu.
- Ryzyko obrażeń ciała z powodu unoszących się cząstek.
- Niebezpieczeństwo poparzenia wskutek nagrzewania się akcesoriów podczas pracy. Ryzyko obrażeń ciała z powodu długotrwałego użytkowania.
- Stężenie pyłu szkodliwe dla zdrowia podczas pracy w niedostatecznie wentylowanym pomieszczeniu.

Bezpieczeństwo elektryczne

Silnik elektryczny został zaprojektowany tylko na jedno napięcie. Zawsze sprawdzaj, czy napięcie akumulatora odpowiada napięciu na tabliczce znamionowej. Upewnij się również, że napięcie ładowarki odpowiada napięciu sieci.

Korzystanie z przedłużacza

Przedłużacz nie powinien być używany, chyba że jest to absolutnie konieczne. Użyj zatwierdzonego przedłużacza odpowiedniego do zasilania ładowarki (patrz Dane techniczne). Minimalny rozmiar przewodu to 1 mm²; maksymalna długość to 30 m. Używając bębna kablowego, zawsze całkowicie rozwijaj kabel.

ZACHOWAJ TE INSTRUKCJE

Ważne instrukcje bezpieczeństwa dla wszystkich ładowarek

ZACHOWAJ TE INSTRUKCJE: Niniejsza instrukcja zawiera ważne instrukcje dotyczące bezpieczeństwa i obsługi kompatybilnych ładowarek akumulatorów (patrz Dane techniczne). Przed użyciem ładowarki przeczytaj wszystkie instrukcje i oznaczenia ostrzegawcze na ładowarce, akumulatorze i produkcie korzystającym z akumulatora.

OSTRZEŻENIE: Niebezpieczeństwo porażenia prądem. Nie dopuścić do przedostania się jakichkolwiek płynów do wnętrza ładowarki. Może to spowodować porażenie prądem.

OSTRZEŻENIE: Zalecamy stosowanie wyłącznika różnicowoprądowego o prądzie różnicowym 30mA lub mniejszym.

UWAGA: Ryzyko oparzenia. Aby zmniejszyć ryzyko obrażeń, ładuj tylko akumulatory POWERPLUS. Inne rodzaje baterii mogą pęknąć, powodując obrażenia ciała i uszkodzenia.

UWAGA: Dzieci należy pilnować, aby nie bawiły się urządzeniem.

UWAGA: W pewnych warunkach, gdy ładowarka jest podłączona do zasilania, odsłonięte styki ładowania wewnątrz ładowarki mogą zostać zwarte przez obcy materiał. Obce materiały o charakterze przewodzącym, takie jak między innymi wełna stalowa, folia aluminiowa lub jakiegokolwiek nagromadzenie cząstek metalicznych, należy trzymać z dala od wnętrza ładowarki. Zawsze odłącz ładowarkę od źródła zasilania, gdy w komorze nie ma akumulatora. Odłącz ładowarkę przed przystąpieniem do czyszczenia.

NIE NALEŻY próbować ładować akumulatora za pomocą ładowarek innych niż podane w niniejszej instrukcji. Ładowarka i akumulator są specjalnie zaprojektowane do współpracy

Te ładowarki nie są przeznaczone do innych celów niż ładowanie akumulatorów. Wszelkie inne zastosowania mogą spowodować ryzyko pożaru, porażenia prądem lub porażenia prądem.

Nie wystawiaj ładowarki na deszcz lub śnieg.

Podczas odłączania ładowarki ciągnij za wtyczkę, a nie za przewód. Zmniejszy to ryzyko uszkodzenia wtyczki i przewodu elektrycznego.

Upewnij się, że przewód jest ułożony w taki sposób, aby nie można było po nim nadepnąć, potknąć się o niego ani w żaden inny sposób nie narazić go na uszkodzenia lub naprężenia.

Nie używaj przedłużacza, chyba że jest to absolutnie konieczne. Użycie niewłaściwego przedłużacza może spowodować ryzyko pożaru, porażenia prądem lub porażenia prądem. Nie umieszczaj żadnych przedmiotów na ładowarce ani nie umieszczaj ładowarki na miękkiej powierzchni, która może zablokować otwory wentylacyjne i spowodować nadmierne ciepło wewnętrzne. Umieść ładowarkę w miejscu z dala od wszelkich źródeł ciepła. Ładowarka jest wentylowana przez szczeliny w górnej i dolnej części obudowy.

Nie używaj ładowarki z uszkodzonym przewodem lub wtyczką — natychmiast je wymień.

Nie używaj ładowarki, jeśli została mocno uderzona, upuszczona lub w jakikolwiek inny sposób uszkodzona. Zanieś go do autoryzowanego centrum serwisowego.

Nie demontuj ładowarki; zanieś go do autoryzowanego centrum serwisowego, gdy wymagany jest serwis lub naprawa. Nieprawidłowy ponowny montaż może spowodować ryzyko porażenia prądem, porażenia prądem lub pożaru.

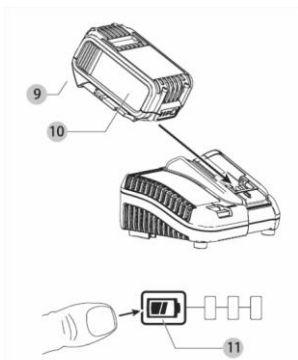
W przypadku uszkodzenia przewodu zasilającego przewód zasilający musi zostać natychmiast wymieniony przez producenta, jego przedstawiciela serwisowego lub inną wykwalifikowaną osobę, aby zapobiec jakiegokolwiek zagrożeniu.

Odłącz ładowarkę od gniazdka przed przystąpieniem do czyszczenia. Zmniejszy to ryzyko porażenia prądem. Wyjęcie akumulatora nie zmniejszy tego ryzyka.

NIGDY nie próbuj łączyć ze sobą dwóch ładowarek.

Ładowarka przystosowana jest do zasilania standardowego domowego zasilania elektrycznego 230V. Nie próbuj używać go na żadnym innym napięciu. Nie dotyczy to ładowarki samochodowej.

Ładowanie baterii



1. Podłącz ładowarkę do odpowiedniego gniazdka przed włożeniem akumulatora
2. Włóż akumulator 10 do ładowarki, upewniając się, że akumulator jest całkowicie osadzony w ładowarce. Czerwona lampka (ładowanie) będzie migać wielokrotnie, wskazując, że proces ładowania się rozpoczął.
3. Zakończenie ładowania będzie sygnalizowane ciągłym świeceniem czerwonego światła. Akumulator jest w pełni naładowany i może być używany w tym czasie lub pozostawiony w ładowarce. Aby wyjąć akumulator z ładowarki, naciśnij przycisk zwalniania akumulatora 9 na akumulatorze.

UWAGA: Aby zapewnić maksymalną wydajność i żywotność akumulatorów litowo-jonowych, przed pierwszym użyciem należy je w pełni naładować.

Działanie ładowarki

Sprawdź poniższe wskaźniki, aby sprawdzić stan naładowania akumulatora.

Wskaźniki ładowania



* Czerwona kontrolka będzie nadal migać, ale podczas tej operacji będzie świecić żółta kontrolka. Gdy akumulator osiągnie odpowiednią temperaturę, żółta lampka zgaśnie, a ładowarka wznowi procedurę ładowania.

Kompatybilna(e) ładowarka(e) nie naładuje uszkodzonego akumulatora. Ładowarka wskaże wadliwy akumulator, nie zapalając się lub wyświetlając problematyczny pakiet lub wzór migania ładowarki.

UWAGA: Może to również oznaczać problem z ładowarką.

Jeżeli ładowarka wskazuje na problem, należy oddać ładowarkę i akumulator do sprawdzenia w autoryzowanym serwisie.

Dodatkowe zasady bezpieczeństwa dotyczące mikserów łopatkowych

- > Trzymaj narzędzie obiema rękami za przeznaczone do tego uchwyty. Utrata kontroli może spowodować obrażenia ciała.
- > Zapewnij wystarczającą wentylację podczas mieszania materiałów łatwopalnych, aby uniknąć niebezpiecznej atmosfery. Powstające opary mogą być wdychane lub zapalane przez iskry wytwarzane przez elektronarzędzie.
- > Nie mieszaj żywności. Elektronarzędzia i ich akcesoria nie są przeznaczone do przetwarzania żywności.
- > Upewnij się, że pojemnik do miksowania jest umieszczony w stabilnej i bezpiecznej pozycji. Pojemnik, który nie jest odpowiednio zabezpieczony, może nieoczekiwanie się poruszyć.
- > Postępuj zgodnie z instrukcjami i ostrzeżeniami dotyczącymi mieszanego materiału. Mieszany materiał może być szkodliwy.
- > Nie wkładaj rąk do pojemnika do miksowania ani nie wkładaj do niego żadnych przedmiotów podczas miksowania. Kontakt z koszem miksera może prowadzić do poważnych obrażeń ciała.
- > Uruchamiaj i opuszczaj narzędzie tylko w pojemniku do mieszania. Kosz miksera może się wyginać lub wirować w niekontrolowany sposób.
- > Weź pod uwagę, że wystąpi reakcyjny moment skrętny.
- > Załaduj maszynę w taki sposób, aby prędkość nie spadła zbyt mocno lub aby maszyna została zmuszona do zatrzymania.
- > Podczas pracy z pyłem należy nosić ochronę dróg oddechowych. Wdychanie pyłu

może uszkodzić drogi oddechowe.

> Jeśli elektronarzędzie wpadnie do mieszanego materiału, natychmiast wyjmij akumulator i zleć sprawdzenie elektronarzędzia i akumulatora wykwalifikowanej osobie zajmującej się naprawą.

OBSŁUGA



OSTRZEŻENIE: Zawsze przestrzegaj instrukcji bezpieczeństwa i obowiązujących przepisów.

Aby zainstalować akumulator 10 w uchwycie narzędzia, wyrównaj akumulator z szynami w uchwycie narzędzia i wsuń go do uchwytu, aż akumulator zostanie pewnie osadzony w narzędziu i upewnij się, że nie zostanie odłączony.

1. Włóż nić łyżki do uchwytu łyżki C, obracając go zgodnie z ruchem wskazówek zegara. 2. Dokręć łopatkę za pomocą 2 dołączonych kluczy.

3. Aby zdjąć wiosło, postępuj w odwrotnej kolejności. 4. Trzymaj mikser obiema rękami.

5. Aby uruchomić urządzenie, naciśnij najpierw przycisk blokady B, a następnie naciśnij przełącznik A, urządzenie jest włączone. 6. Aby zatrzymać narzędzie, ponownie naciśnij przełącznik A.

Podczas procesu mieszania należy prowadzić mikser wokół pojemnika, aby zapewnić bardziej spójną mieszankę. Kontynuuj, aż cały materiał zostanie całkowicie wymieszany.

UWAGA: Postępuj zgodnie z instrukcjami obróbki producenta materiału.



Należy zawsze pamiętać, że im większa lepkość materiału, tym większy wpływ sił momentu obrotowego na mieszadło.



UWAGA: Jeśli mikser w trakcie pracy zetknie się z powierzchnią pojemnika do miksowania, może się odskoczyć.

ZMIENIANIE PRĘDKOŚCI



OSTRZEŻENIE: Zawsze wyłączaj narzędzie po zakończeniu pracy i przed wyjęciem akumulatora.

Szybkość przepływu kleju jest kontrolowana przez zmienną prędkość w celu dostosowania do różnych zastosowań.

Szybkość pakowania, obracając pokrętko na żądane ustawienie.

Uwaga: „1” to najniższe (najwolniejsze) ustawienie, a „6” to najwyższe (najszybsze) ustawienie.

Oprócz pokrętko o zmiennej prędkości prędkość przepływu materiału jest również kontrolowana za pomocą wyzwalacza o zmiennej prędkości.

Blokada przełącznika spustu

Twoje narzędzie jest wyposażone w blokadę wyłącznika spustowego, aby zabezpieczyć przed niezamierzonym uwolnieniem materiału.

1. Aby zablokować przełącznik, naciśnij przycisk blokady. Narzędzie nie będzie działać z przełącznikiem w pozycji zablokowanej.
2. Aby odblokować spust, naciśnij blokadę spustu w dół.

KONSERWACJA

Twoje elektronarzędzie zostało zaprojektowane do pracy przez długi czas przy minimalnej konserwacji. Ciągła zadowalająca praca zależy od właściwej pielęgnacji narzędzia i regularnego czyszczenia.



OSTRZEŻENIE: Aby zmniejszyć ryzyko poważnych obrażeń ciała, wyłącz narzędzie i odłącz akumulator przed wykonaniem jakichkolwiek regulacji lub demontażem/montażem załączników lub akcesoria. Przypadkowe uruchomienie może spowodować obrażenia.



Ochrona środowiska

Oddzielna kolekcja. Produktów i baterii oznaczonych tym symbolem nie wolno wyrzucać wraz ze zwykłymi odpadami domowymi. Produkty i baterie zawierają materiały, które można odzyskać lub poddać recyklingowi, zmniejszając zapotrzebowanie na surowce. Produkty elektryczne i baterie należy poddawać recyklingowi zgodnie z lokalnymi przepisami.

Akumulator akumulatorowy

Ten akumulator o długiej żywotności musi być ładowany, gdy nie zapewnia wystarczającej mocy podczas zadań, które wcześniej były łatwe do wykonania. Po zakończeniu okresu eksploatacji wyrzuć go z należytą troską o nasze środowisko: Całkowicie rozładuj akumulator, a następnie wyjmij go z narzędzia. Ogniwa Li-Ion nadają się do recyklingu. Zanieś je do sprzedawcy lub lokalnej stacji recyklingu. Zebrane akumulatory zostaną poddane recyklingowi lub odpowiednio zutylizowane.