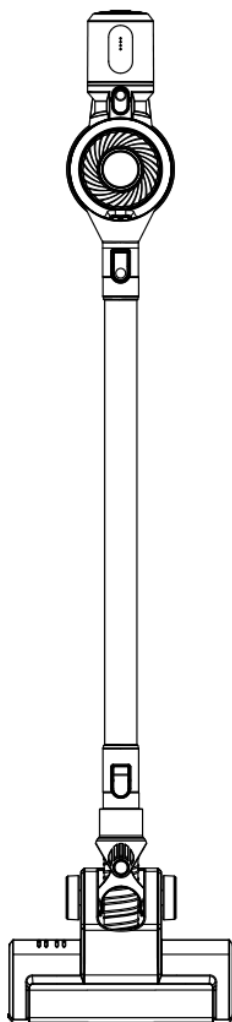


***KRAFT&DELE***  

---

**PROFESSIONAL**

**Instrukcja obsługi oryginalna**  
**Bezprzewodowy odkurzacz**  
**Model: KD471**



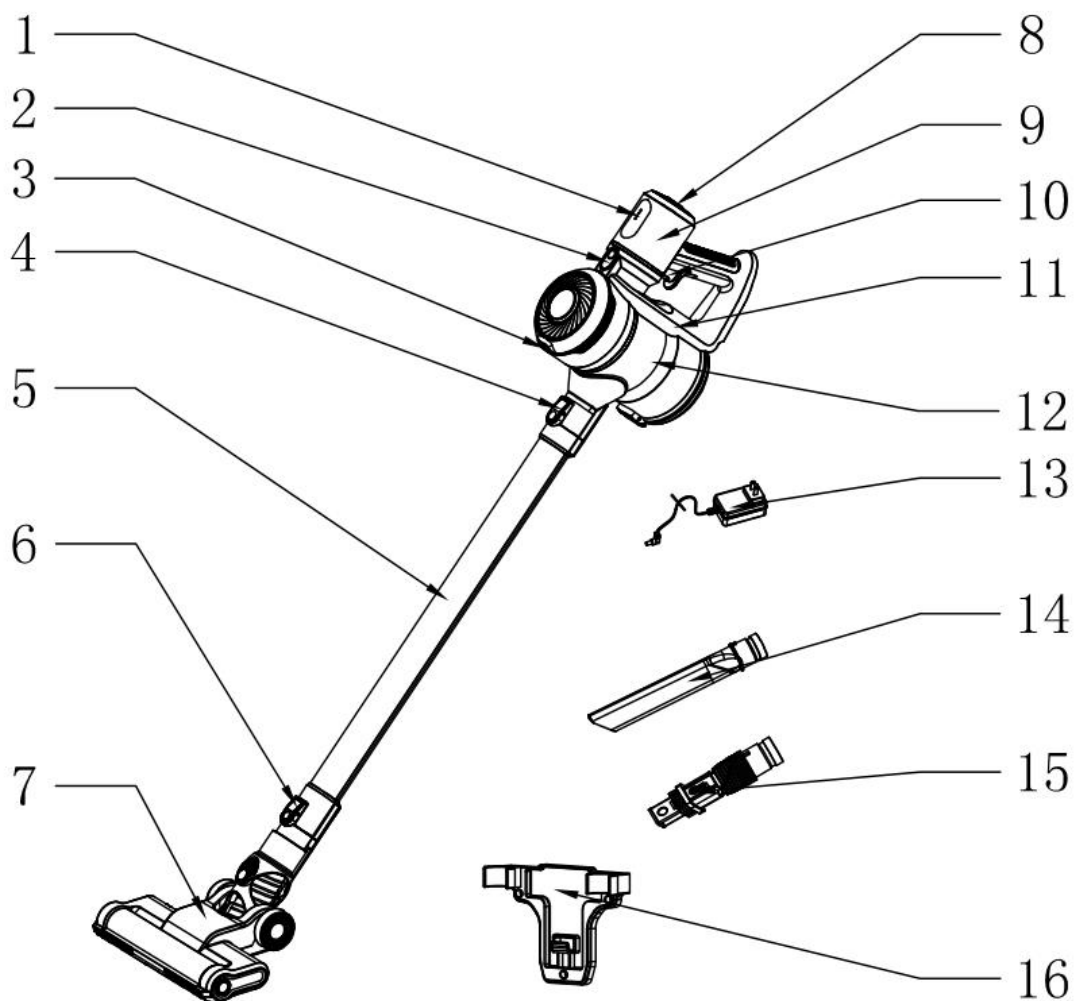
## Ostrożnie!

Przed użyciem produktu prosimy o uważne zapoznanie się z niniejszą instrukcją obsługi, która pomoże w prawidłowej obsłudze produktu. Aby uniknąć obrażeń personelu lub strat materialnych spowodowanych niewłaściwą obsługą, przed przystąpieniem do pracy należy zwrócić uwagę na następujące zdarzenia:

1. Produkt jest specjalnie zaprojektowany do indywidualnego środowiska domowego i nie może być używany do celów komercyjnych.
2. Po rozpakowaniu produktu należy dokładnie sprawdzić, czy produkt, zasilacz (ładowarka) są w dobrym stanie. W przypadku uszkodzenia prosimy nie używać produktu i skontaktować się z franczyzodawcą lub obsługą klienta w celu rozwiązania problemu.
3. Proszę zachować instrukcję obsługi, opakowanie i inne elementy produktu do przyszłego użytkowania, przechowywania i konserwacji.
4. Przed podłączeniem do źródła zasilania sprawdź, czy lokalne napięcie mieści się w zakresie wskazanym na zasilaczu.
5. Podczas ładowania produktu poproś kogoś do monitorowania. Podczas ładowania zasilacz należy umieścić na suchej powierzchni.
6. Podczas odłączania zasilacza należy trzymać wtyczkę zamiast przewodu, aby uniknąć uszkodzenia przewodu zasilającego. Jednocześnie należy trzymać przewód zasilający z dala od źródła ciepła i nie dotykać zasilacza mokrymi rękoma.
7. Produkt nie jest zabawką. Obsługa i przechowywanie odkurzacza powinny odbywać się z dala od dzieci. Kiedy dzieci bawią się, należy zachować szczególną ostrożność.
8. Proszę nie używać odkurzacza do zasysania jakichkolwiek płynnych, wysokotemperaturowych przedmiotów, rafinowanych przedmiotów (takich jak pył drzewny, tynk gruntowy, wapno, cement, popiół, proszek węglowy itp.), ostrych fragmentów (szkło, klips, gwóźdź i tak dalej), niebezpieczny przedmiot (taki jak roztwór, detergent itp.), obiekt chemiczny (taki jak przedmiot kwasowy, środek czyszczący itp.), przedmiot łatwopalny i wybuchowy (benzyna, etanol i tak dalej).
9. Podczas czyszczenia produktu najpierw odłącz źródło zasilania, a następnie wytrzyj suchą lub wilgotną ściereczką. Proszę nie używać alkoholu, benzenu lub rozcieńczalnika lub innych roztworów do czyszczenia powierzchni produktu, aby uniknąć uszkodzenia wyglądu produktu.
10. Produkt nie może utrzymać się w pozycji pionowej, gdy nie ma stałego oparcia. Podczas przechowywania zamocuj urządzenie na stacji ładującej, aby uniknąć upadku lub kolizji.

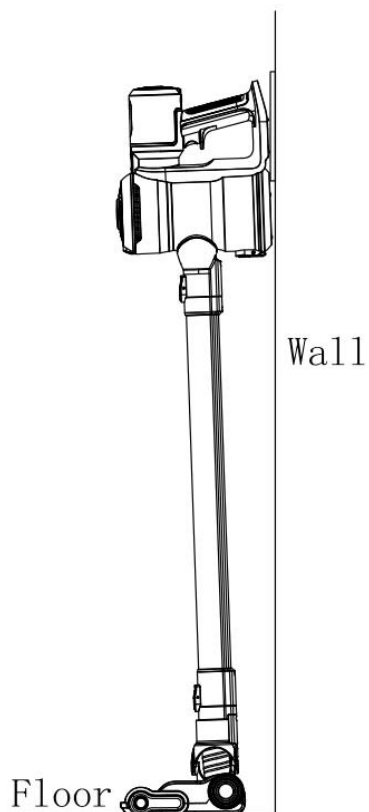
11. Nie umieszczaj odkurzacza w wodzie ani nie umieszczaj go ani nie używaj na zewnątrz.
12. Potwierdź, że wszystkie urządzenia filtrujące zostały już prawidłowo zainstalowane. Zabrania się używania produktu bez zainstalowanego urządzenia filtrującego.
13. Proszę nie próbować wyjmować baterii, umieszczać urządzenia na metalowej powierzchni lub w pobliżu źródła ciepła. Proszę nie wrzucać baterii do ognia.
14. Nie próbuj demontować, konserwować produktu ani zasilacza. Prace konserwacyjne powinny być wykonywane przez producenta lub jego dział konserwacji lub podobnych specjalistów. Ponadto należy stosować oryginalne akcesoria.
15. Przed wyrzuceniem odkurzacza upewnij się, że absolutnie nie nadaje się on do użytku. Dlatego przed wyrzuceniem należy odłączyć zasilanie, wyjąć baterię, a wyrzuconą baterię należy bezpiecznie poddać recyklingowi.
16. Produkt nie jest przeznaczony do użytku przez następujące osoby (w tym dzieci): osoby o zmysłach psychicznych, fizycznych lub emocjonalnych, nieposiadające doświadczenia i wiedzy, chyba że są one nadzorowane lub kierowane przez osoby odpowiedzialne za ich bezpieczeństwo podczas obsługi produktu.
17. Konstrukcja czyścika nie ma zastosowania profesjonalnego ani przemysłowego. Jakakolwiek usterka spowodowana eksploatacją przemysłową lub profesjonalną, niewłaściwą lub niezgodną z instrukcją obsługi nie ponosi odpowiedzialności firmy i nie jest objęta zakresem gwarancji.

## Nazwa części



1. Wskaźnik zasilania
2. Przycisk zwalniający pojemnik na kurz
3. Przycisk zwalniający górną pokrywę pojemnika na kurz
4. Przycisk zwalniający metalową rurkę
5. Metalowa rura
6. Przycisk zwalniania szczotki
7. Szczotka elektryczna
8. Przycisk kontroli prędkości
9. Pakiet baterii
10. Włącznik zasilania
11. Korpus maszyny
12. Element pojemnika na kurz
13. Adapter ładowania
14. Ssawka szczelinowa
15. Szczotka do sof dwa w jednym
16. Wieszak ścienny

## Instrukcja obsługi produktu



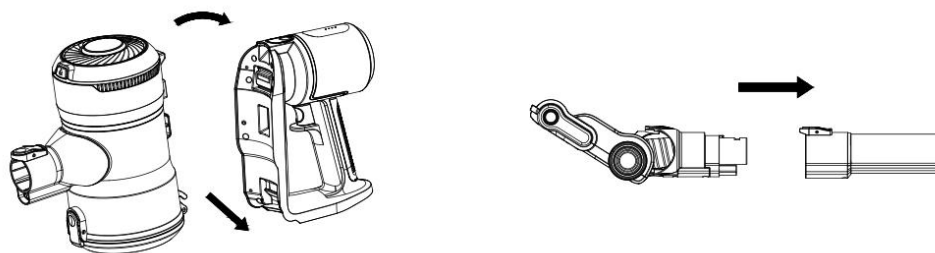
Przeczytaj „Uwaga” przed rozpoczęciem pracy.

Uwaga:

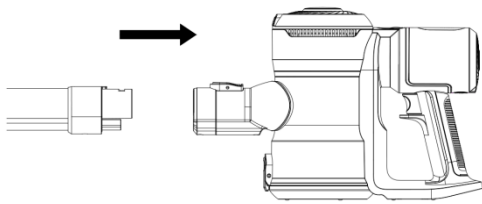
Przed instalacją i wymianą akcesoriów należy wyłączyć odkurzacz.

Produkt nie może utrzymać pionu, gdy nie ma stałego oparcia. Po normalnej eksploatacji maszynę można zawiesić na wieszaku ściennym w odpowiednim miejscu.

### Montaż produktu



1. Jak pokazano na schemacie, złożź zespół pojemnika na kurz i korpus maszyny.
2. Włóż przedłużoną rurkę do interfejsu elektrycznej szczotki uziemiającej i zaciśnij ją we właściwym miejscu.
3. Włóż port ssący odkurzacza ręcznego do portu łączącego przedłużonej rurki, zamocuj we właściwym miejscu.



## Instalacja i ładowanie baterii

### Zainstaluj akumulator

Jak pokazano na rysunku: ustaw akumulator w jednej linii z tylną częścią odkurzacza ręcznego, wsuń go i zamocuj we właściwym miejscu.

### Ładowanie baterii:

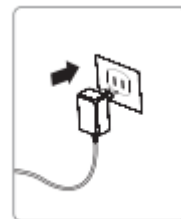
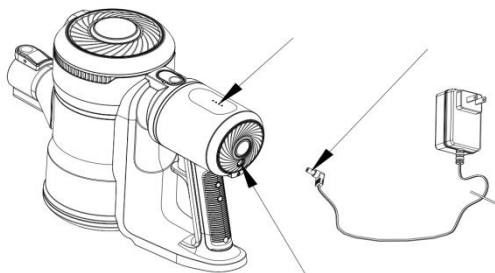
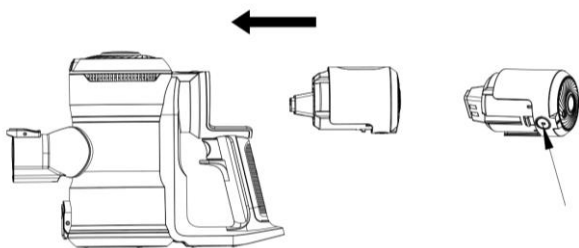
1. 1. W stanie wyłączenia:

- a. Włóż wtyczkę ładowania zasilacza do gniazda ładowania pod uchwytem;
- b. Podłącz wtyczkę ładowania zasilacza do podstawy ładującej, a następnie umieść kolektor w gnieździe ładującym.

2. Włóż drugi koniec zasilacza do gniazdka elektrycznego, aby rozpocząć ładowanie.

Gdy zasilacz jest podłączony do kolektora w celu ładowania, wskaźnik pracy/zasilania:

1. Niebieskie światło miga podczas ładowania
2. Niebieskie światło zawsze świeci na zakończenie ładowania.



**Ostrzeżenie:** Zasilanie odkurzacza nie powinno być podłączone do ładowania. Proszę nie wyjmować akumulatora podczas ładowania.

### Uwaga:

Ładowanie akumulatora może odbywać się tylko w temperaturze otoczenia 0-45°C. Zbyt wysoka lub zbyt niska temperatura prawdopodobnie wydłuży czas ładowania, a nawet uszkodzi akumulator.

Normalny czas ładowania produktu wynosi około 4-5 godzin. Przed pierwszą operacją zaleca się przeprowadzenie 1-3 razy pełnych procesów ładowania i rozładowywania, aby w pełni aktywować aktywność baterii.

Jeśli akumulator nie będzie używany przez dłuższy czas, zaleca się pełne ładowanie i rozładowywanie urządzenia co 3 miesiące, unikając dezaktywacji bieguna spowodowanej długotrwałym nieużywaniem akumulatora.

## Używany jako odkurzacz sztyftowy

Odciągnij odkurzacz ręczny, naciśnij wyłącznik zasilania, popchnij odkurzacz do przodu i do tyłu, aby rozpocząć pracę, naciśnij wyłącznik zasilania, aby ponownie przestać działać. Gdy elektryczna szczotka uziemiająca działa, przednie światło LED jest włączone w tym samym czasie, zapewniając wygodę obsługi sprzętu w ciemnym otoczeniu.

Jeśli naciśniesz przycisk „silny/słaby” na ogonie akumulatora, maszynę można przestawić między mocnym a słabym biegiem. Na mocnym biegu hałas maszyny jest głośniejszy, a siła ssania wzrasta.

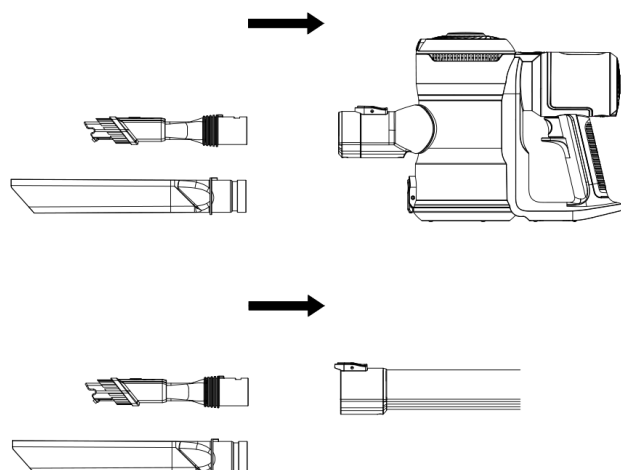
Uwaga:

Podczas działania wskaźnik pracy/zasilania jest zawsze niebieski. Gdy poziom naładowania akumulatora jest niewystarczający, wskaźnik pracy/zasilania gaśnie sukcesywnie w zależności od poziomu naładowania. Kiedy wszystkie cztery niebieskie lampki zgasną, maszyna przestaje działać. Następnie wymagane jest naładowanie urządzenia.

Gdy elektryczna szczotka uziemiająca zbiera odpady jako urządzenie pomocnicze, będzie się stale obracać z dużą prędkością. Proszę nie zatrzymywać się zbyt długo w miejscu zbierania, ponieważ może to spowodować uszkodzenie powierzchni podłogi.

Elektryczna szczotka do gruntu/elektryczna szczotka do łóżka jest wyposażona na swoim końcu w funkcję zabezpieczenia przed przelaniem. Gdy szczotka gruntowa/szczotka łóżkowa jest owinięta lub zablokowana, regulator temperatury odetnie zasilanie, a szczotka gruntowa/szczotka łóżkowa przestanie działać. W tym momencie należy natychmiast wyłączyć zasilanie, sprawdzić i wyczyścić szczotkę gruntową/szczotkę łóżkową, usunąć blokadę, ochłodzić przez chwilę przed ponownym uruchomieniem.

Używany jako odkurzacz ręczny



## Codzienne czyszczenie i konserwacja

Zgodnie z codziennym zapotrzebowaniem, maszynę można podłączyć do długiej i płaskiej przyssawki, okrągłej szczotki i turboszczotki typu dwa w jednym lub długą i płaską przyssawkę można podłączyć do metalowej rurki. Naciśnięcie przycisku zwalniającego metalową rurkę może wyjąć te akcesoria.

Po użyciu akcesorium należy je dobrze wyczyścić i konserwować.

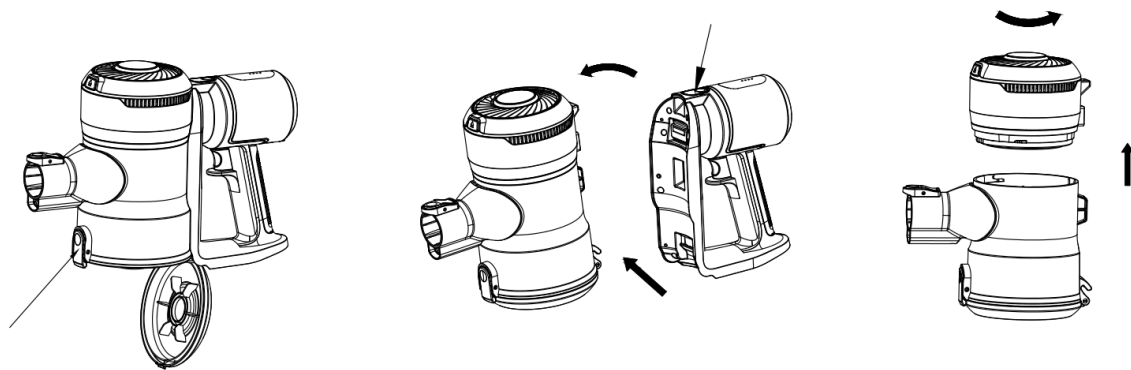


**Ostrzeżenie:** Przed wyjęciem jakiegokolwiek elementu maszyny należy odłączyć zasilanie.

Wyczyść pojemnik na kurz

Uwaga:

Gdy kurz z kubka osiągnie pozycję MAX, wyczyść kubek na czas i zapewnij najlepszy efekt zbierania kurzu.



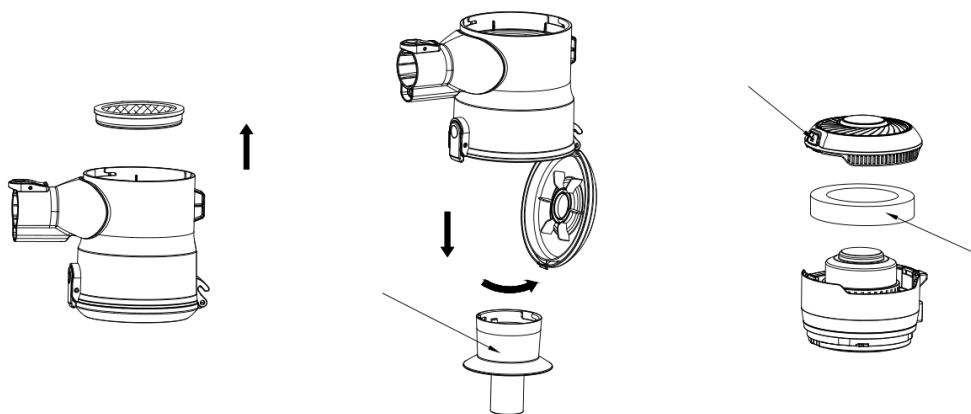
Wyłącz zasilanie i naciśnij przycisk zwalniający na przedłużonej rurze, wyciągnij przedłużoną rurę i szczotkę uziemiającą i umieść je bezpiecznie.

Wyrównaj dno ręcznego pojemnika na kurz z pojemnikiem na odpady, rozsuń przycisk zwalniający na dnie kubka, dolna pokrywa pojemnika na kurz jest otwarta, lekko pomachaj, aby opróżnić pojemnik z kurzu, przykryj pokrywę i dokręć.

## Czyszczenie filtra

Aby zachować najlepszą wydajność czyszczenia, zaleca się czyszczenie filtra raz po użyciu na każde 4-6 razy (zgodnie z rzeczywistymi warunkami).

Wyjmij bawełnę filtracyjną i separator ss zgodnie ze schematem, otwórz górną pokrywę kubka i weź filtr HEPA.

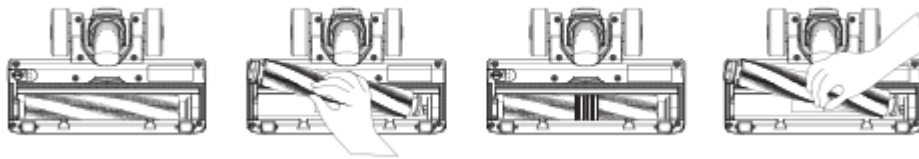


### Uwaga:

Pojemnik na kurz i separator można myć bezpośrednio wodą. Jeśli chodzi o bawełnę filtrującą, zaleca się jedynie przetarcie wacikiem w celu jej wyczyszczenia.

Ostrzeżenie: Zabrania się używania maszyny, jeśli nie jest ona zainstalowana z filtrem separującym.

## Czyszczenie szczotki obrotowej



1. Wyłącz zasilanie i zdejmij elektryczną szczotkę uziemiającą;
2. Obróć elektryczną szczotkę uziemiającą, obróć blokadę na śrubie mocującej szczotkę rolkową do stanu odblokowania za pomocą monety;
3. Podnieś i zdejmij pokrywę mocującą, podnieś jeden koniec szczotki obrotowej i wyjmij szczotkę rolkową;
4. Usuń folie i śmieci ze szczotki;
5. Wepchnij jeden koniec wyczyszczonej (lub nowej) szczotki rolkowej łącząc się z wałem obrotowym, a następnie zamocuj drugi koniec w elektrycznej szczotce uziemiającej, przykryj pokrywę mocującą i zablokuj.

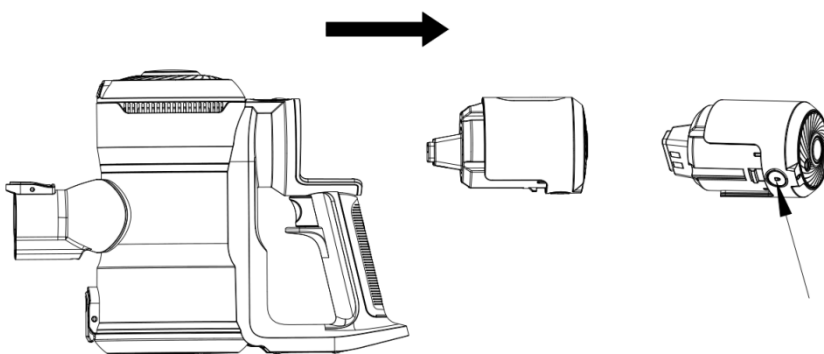
## Eliminacja obcego materiału

Gdy rura wiatrowa maszyny jest owinięta lub zablokowana, urządzenie zabezpieczające odetnie zasilanie i zatrzyma szczotkę uziemiającą. W tym momencie należy natychmiast odciąć zasilanie maszyny, sprawdzić i wyczyścić szczotkę uziemiającą lub przedłużoną rurę, usunąć blokadę, ochłodzić na chwilę przed ponownym uruchomieniem.

Patrz „czyszczenie szczotki obrotowej”, aby wyeliminować blokadę szczotki gruntowej.

Aby wyeliminować blokadę w przedłużonej rurze: zdemontuj przedłużoną rurę, sprawdź i pogłębij, a następnie zmontuj z powrotem.

## Demontaż i wymiana zestawu baterii



1. Wyłącz zasilanie, naciśnij przycisk zwalniający na spodzie akumulatora, wyjmij akumulator.
2. Dopasuj nowy akumulator do gniazda akumulatora w odkurzaczu ręcznym i zamocuj go we właściwym miejscu.

Uwaga:

Odkurzacze muszą korzystać z akumulatora i zasilacza oryginalnego fabrycznego.

Proszę nie używać akumulatora do żadnych innych zastosowań.

## Proste sposoby usuwania usterek

Ostrzeżenie: W przypadku nieprawidłowej pracy kolektora należy wyłączyć wtyczkę z gniazdka i odciąć zasilanie.

| Zjawisko  | Możliwa przyczyna  | Możliwa naprawa   |
|---|--|---|
| Nie można uruchomić kolektora                       | Niska moc  | Aby dokładnie naładować, zapoznaj się z rozdziałem „Ładowanie baterii” w instrukcji obsługi.    |
| Kolektor nie ma siły ssącej lub ma małą siłę ssącą. | Pojemnik jest pełen  | Opróżnij śmieci z pojemnika   |
|   | Przedłużona rura lub szczotka gruntowa jest zablokowana.                                       | Traktuj zgodnie z „eliminacją zablokowania ciał obcych” w instrukcji obsługi                    |
|   | Traktuj zgodnie z „eliminacją zablokowania ciał obcych” w instrukcji obsługi                   | Ponownie prawidłowo zamontuj pojemnik na kurz lub filtr separujący                              |
| Odpylacz ma wyraźny wyciek pyłu                     | Pojemnik jest pełen  | Wyczyść pojemnik  |
|   | Filiżanka lub filtr oddzielający nie jest prawidłowo zainstalowany                             | Ponownie prawidłowo zamontuj pojemnik na kurz lub filtr separujący                              |
| Szczotka rolkowa przestaje się obracać              | Szczotka rolkowa jest owinięta lub zablokowana, a urządzenie zabezpieczające jest uruchomione. | Traktuj zgodnie z „eliminacją blokady ciała obcego” w instrukcji obsługi urządzenia ochronnego. |
| Czas pracy skraca się po naładowaniu                | Niewystarczający czas ładowania  | Naładuj prawidłowo zgodnie z „ładowaniem baterii” w instrukcji obsługi                          |
|   | Starzenie się baterii  | Wymień na akumulator zakupiony w oryginalnym zakładzie  |

Ostrzeżenie: Jeśli powyższy monit nadal nie rozwiąże problemu z urządzeniem, skontaktuj się z serwisem posprzedażnym lub technikami firmy. Proszę nie demontować i nie konserwować na własną rękę.

# **KRAFT&DELE**

## DEKLARACJA ZGODNOŚCI

Według ISO/IEC Guide 22 i EN 45014

**Upoważniony przedstawiciel producenta:** Foreintrade S.A

**Adres upoważnionego przedstawiciela:** Janówek, ul. Modrzewiowa 54, 05-555 Tarczyn

DEKLARUJEMY, ŻE PRODUKT JEST ZGODNY Z NORMAMI EUROPEJSKIMI

**Nazwa Produktu:** Odkurzacz pionowy (oznaczony znakiem towarowym Kraft&Dele)

**Model** (oznaczenia handlowe): KD471

**Dane produktu:**

Bateria Lithium-ion 22,2V 2200mAh

Ładowarka 26,5V 550mAh

Ładowarka 22,2V 220W

Czas pracy na maksymalnej mocy – 20min | Czas pracy na normalnej mocy – 30 min

Pojemnik na śmieci: 0,8L

**Deklaracja:**

Wyrób do którego odnosi się niniejsza deklaracja spełnia wymagania Dyrektyw WE:

1. 2006/95/EC LVD Directive
2. 2011/65/UE ROHS 2 Directive
3. 2000/14/WE Noise Emission Directive
4. 2006/95/EC LVD Directive

**Według norm:**

EN 60335-2-2:2010+A11:2012+A1:2013

EN 60335-1:2012+A11:2014

EN 62233:2008

Certyfikat o numerze S3M21310-0011 wydany przez Eurofins Product Service GmbH(Storkower Strasse 38c, 15526 Reichenwalde, Germany) z dnia 17.11.2015.

**Osoba odpowiedzialna za prowadzenie dokumentacji technicznej:** Ma Dong Hui, Janówek, ul. Modrzewiowa 54 05-555 Tarczyn

Ma Dong Hui, Janówek, 22.06.2023