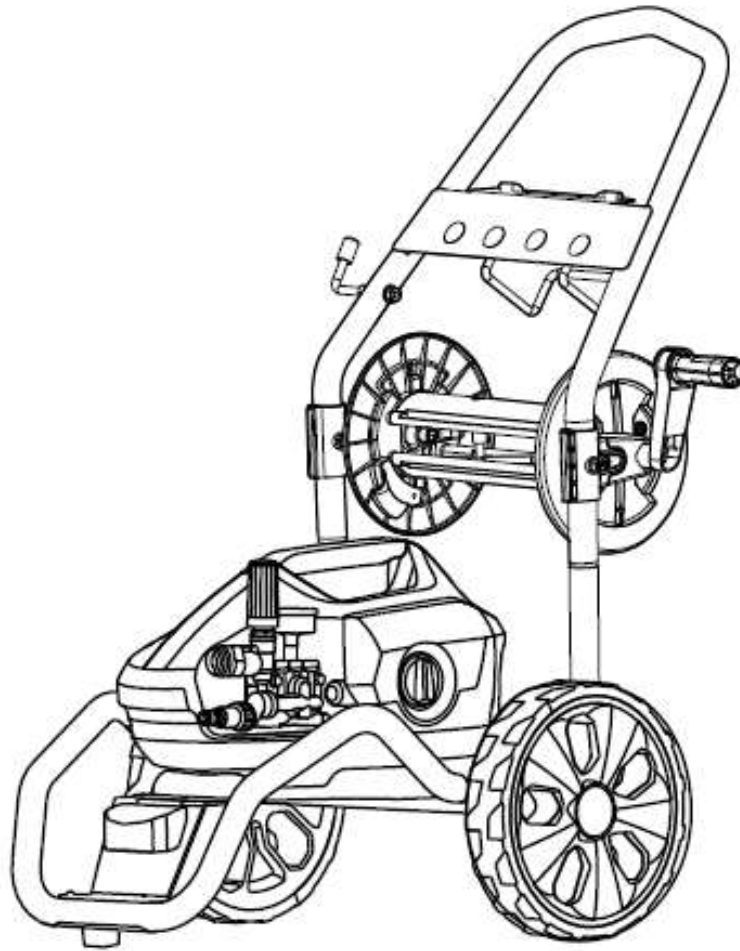


KRAFT&DELE

PROFESSIONAL

Instrukcja obsługi Tłumaczenie instrukcji oryginalnej Myjka Ciśnieniowa model KD5371







Ostrzeżenie! Przed rozpoczęciem instalacji urządzenia należy przeczytać niniejszą instrukcję.

WAŻNE INSTRUKCJE BEZPIECZEŃSTWA

Niniejsza instrukcja zawiera ważne informacje dotyczące bezpiecznej obsługi tego urządzenia. Przed rozpoczęciem pracy należy przeczytać i zrozumieć wszystkie ostrzeżenia.

Symbole zagrożenia i ich znaczenie

					
Zwarcie	Eksplodzac	Porażenie prądem	Obrażenia	Zatrucie	Należy nosić odzież ochronną i okulary ochronne.

BEZPIECZEŃSTWO – NIE MOŻNA ROBIĆ

Nie używaj urządzenia z łatwopalnymi lub toksycznymi płynami ani produktami, które nie są zgodne z prawidłową pracą odkurzacza.

Nie używaj urządzenia w zasięgu osób, chyba że noszą one odzież ochronną i okulary ochronne.

Nie używaj urządzenia, jeśli przewód zasilający lub ważne części urządzenia są uszkodzone, np. urządzenia zabezpieczające, węże wysokociśnieniowe, pistolet spustowy.

Nie kieruj strumienia wody w stronę osób lub zwierząt, sprzętu elektrycznego lub samej maszyny.

Nie używaj urządzenia na zewnątrz w przypadku deszczu.

Nie pozwalaj dzieciom ani osobom nieprofesjonalnym korzystać z urządzenia.

Nie dotykaj wtyczki i/lub gniazdka mokrymi rękami.

Nie używaj urządzenia, jeśli kabel elektryczny jest uszkodzony.

Nie używaj urządzenia, jeśli wąż wysokociśnieniowy jest uszkodzony.

Nie blokuj spustu w pozycji roboczej.

Nie manipuluj ani nie zmieniaj kalibracji zaworu bezpieczeństwa.

Nie zmieniaj oryginalnej średnicy dyszy natryskowej.

Nie pozostawiaj urządzenia bez nadzoru.

Nie przesuwaj urządzenia, ciągnąc za kabel elektryczny.

BEZPIECZEŃSTWO – należy robić

Wszystkie przewody elektryczne muszą być chronione przed strumieniem wody.

Urządzenie może być podłączone wyłącznie do prawidłowo uziemionego źródła zasilania.

Użycie wyłącznika różnicowoprądowego zapewni operatorowi dodatkową ochronę.

Silny strumień może spowodować, że luźne cząstki będą się rozrzucać z dużą prędkością, dlatego należy nosić odzież ochronną i bezpieczne okulary.

Przed przystąpieniem do jakichkolwiek prac przy odkurzaczu należy odłączyć wtyczkę od gniazdka elektrycznego.

Przed naciśnięciem spustu należy mocno chwycić pistolet, aby przeciwdziałać odrzutowi.

Konserwację i/lub naprawę podzespołów elektrycznych musi wykonywać wykwalifikowany personel.

Przed odłączeniem węża wysokociśnieniowego należy rozładować ciśnienie resztkowe.

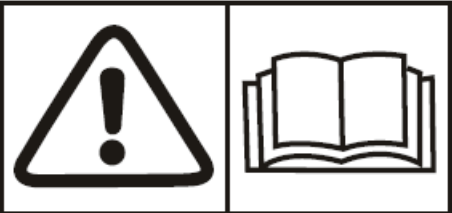
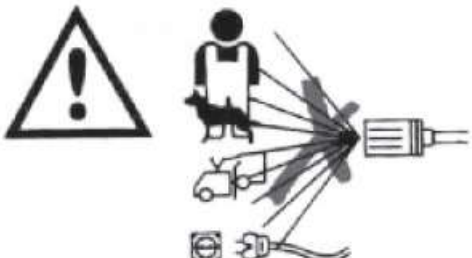
Przed użyciem urządzenia należy za każdym razem sprawdzić, czy śruby są całkowicie dokręcone i czy nie ma uszkodzonych lub zużytych części.

Używaj tylko detergentów, które nie powodują korozji materiałów powłokowych węża wysokociśnieniowego/pompy/kabla elektrycznego. Nie używaj wybielacza, alkoholu, benzyny, kwasu solnego itp., ponieważ rozpuszczalniki te łatwo się spalają i erodują.

Urządzenie działa przy ciśnieniu i prędkościach cieczy wystarczająco wysokich, aby przeniknąć przez ludzkie i zwierzęce ciało, co może skutkować amputacją lub innymi poważnymi obrażeniami. Nie traktuj wstrzyknięcia cieczy jako zwykłego skaleczenia!

Używaj tylko środków chemicznych przeznaczonych do myjek ciśnieniowych lub łagodnego mydła i środków chemicznych kompatybilnych z aluminiowymi i mosiężnymi częściami myjki ciśnieniowej.

Urządzenie pracuje w normalnej temperaturze, a temperatura wody wlotowej nie powinna przekraczać 50°C. Urządzenia nie można używać w temperaturze 0°C lub niższej.

Symbol	Instrukcja
	Przed rozpoczęciem instalacji urządzenia należy koniecznie zapoznać się z niniejszą instrukcją.
	Strumienie wody pod wysokim ciśnieniem są potencjalnie niebezpieczne, jeśli są używane nieprawidłowo. W szczególności nie kieruj strumienia wody w stronę ludzi lub zwierząt, urządzeń elektrycznych lub samego urządzenia.

DANE TECHNICZNE

Model	KD5371
Ciśnienie nominalne	250 bar
Maksymalne ciśnienie	280 bar
Przepływ wody	9l/min
RPM	3400W max
Moc	2.5kW
Waga	28 kg
Rozmiar	63.5x55.5x47 cm

CECHY EKSPLOATACYJNE POMPY

Po otwarciu kartonu należy sprawdzić każdą część zgodnie z listą przewozową, aby upewnić się, że części są kompletne i dobre. Należy również zachować załącznik i dokumenty w dobrym stanie.

1. Regulator ciśnienia

Ustawienie ciśnienia jest ustawione fabrycznie, aby osiągnąć optymalne ciśnienie i czyszczenie. Jeśli trzeba obniżyć ciśnienie, można użyć następujących metod.

Odsuń się od powierzchni, która ma zostać wyczyszczona. Im dalej użytkownik, tym mniejszy nacisk na czyszczoną powierzchnię.

Nie próbuj zwiększać ciśnienia pompy, gdyż wyższe ustawienie ciśnienia niż fabryczne może spowodować uszkodzenie pompy.

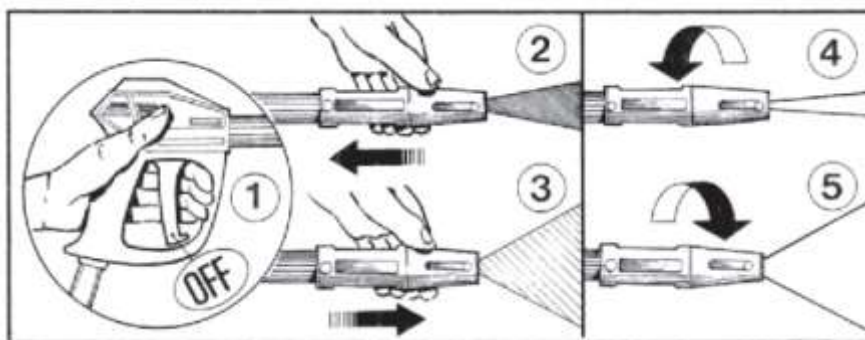
Zmień na rozpylacz wachlarzowy. Rozpylacz wachlarzowy zapewnia słabszy strumień wody i szerszy zasięg.

Wyreguluj regulator ciśnienia na pompie. Obróć pokrętło regulatora ciśnienia przeciwnie do ruchu wskazówek zegara, aby obniżyć ciśnienie. Po zakończeniu korzystania z myjki ciśnieniowej przywróć regulator ciśnienia do pierwotnej pozycji, obracając go zgodnie z ruchem wskazówek zegara.

Nie próbuj przekręcać pokrętła regulatora ciśnienia poza wbudowaną linię ograniczającą, w przeciwnym razie może dojść do uszkodzenia pompy.

2. 2. Użytkowanie pistoletu natryskowego

Urządzenie jest wyposażone w dyszę regulacyjną, która umożliwia zmianę strumienia z ołówkowego na wachlarzowy.



Wybór wysokiego lub niskiego ciśnienia za pomocą strumienia push-pul. Pistolet musi być zamknięty podczas wykonywania akcji push-pull (1).

Pociągając strumień, uzyskasz wysokie ciśnienie (2), następnie możesz regulować strumień z otwórka (4) na strumień wachlarzowy (5), obracając strumień.

Aby popchnąć strumień, uzyskasz niskie ciśnienie (3), urządzenie może w tym stanie zasysać detergenty i inne chemikalia.

Uwaga: Wysokie ciśnienie strumienia z urządzenia może uszkodzić powierzchnie, takie jak drewno, szkło, lakier samochodowy, paski i listwy wykończeniowe oraz delikatne przedmioty, takie jak kwiaty i krzewy. Przed spryskaniem sprawdź przedmiot, który chcesz wyczyścić, aby upewnić się, że jest wystarczająco mocny, aby oprzeć się uszkodzeniom spowodowanym siłą strumienia..

3. Jak używać detergentów chemicznych

Ostrzeżenie: Stosowanie środków chemicznych lub detergentów odbywa się przy niskim ciśnieniu

Uwaga: Należy używać wyłącznie środków chemicznych i detergentów przeznaczonych do myjek ciśnieniowych oraz łagodnego mydła.

Aby zastosować środki chemiczne lub detergenty:

- Urządzenie może zasysać detergenty i inne środki chemiczne ze zbiornika wbudowanego lub oddzielnego.
- Umieść środek chemiczny lub detergent w zbiorniku wbudowanym lub oddzielnym.

Aby popchnąć strumień, można uzyskać niskie ciśnienie.

Teraz możesz cieszyć się swoją pracą.

Po użyciu środków chemicznych: Wlej czystą wodę do wbudowanego zbiornika lub umieść wąż do środków chemicznych w oddzielnym zbiorniku z czystą wodą i wciągnij czystą wodę przez system wtrysku środków chemicznych, aby dokładnie wypłukać system. Jeśli środki chemiczne pozostaną w pompie, może ona ulec uszkodzeniu. Pompy uszkodzone z powodu środków chemicznych nie będą objęte gwarancją.

Ostrzeżenie: Substancje chemiczne i detergenty nie będą zasysane, gdy lanca będzie ustawiona na wysokie ciśnienie.

INSTRUKCJA OBSŁUGI

1) Sprawdź przed rozpoczęciem pracy

- Sprawdź, czy każda nakrętka i śruba są wystarczająco dokręcone i sprawdź, czy zasilanie i woda są w stanie sprostać zapotrzebowaniu maszyny.
- Sprawdzenie filtra wody: ważne jest sprawdzenie filtra wody przed użyciem maszyny..

Uwaga: Dobrze wyczyszczony filtr oznacza dobrą wydajność i długą żywotność urządzenia.

- Podłączenie do źródła wody: Podłącz źródło wody do portu wlotowego za pomocą wzmocnionego węża..

Uwaga: Maszyna nie ma przełącznika przepływu, źródło wody musi zapewniać 12 l na minutę. Temperatura wody wlotowej nie powinna przekraczać 50°C.

- Podłączenie węża wysokociśnieniowego: Włóż szybkozłączkę węża wysokociśnieniowego do wylotu wody, a drugą stronę dokręć za pomocą spustu pistoletu..

Podłączenie do sieci elektrycznej:

- Upewnij się, że napięcie sieciowe jest takie samo, jak pokazano na etykiecie identyfikacyjnej na maszynie.
- Ostrzeżenie: Upewnij się, że wtyczka jest zgodna z lokalnymi przepisami i jest wyposażona w uziemienie.
- Ostrzeżenie: Gniazdo zasilania musi być zabezpieczone wyłącznikiem różnicowoprądowym o czułości mniejszej niż 30 mA.
- Nie podłączaj innych urządzeń do tego samego gniazdka.
- Ostrzeżenie: Włóż wtyczkę po sprawdzeniu przełącznika na maszynie w pozycji WYŁĄCZONY.

2) Uruchomienie maszyny

Najpierw naciśnij spust pistoletu, a następnie włącz urządzenie.



- Teraz możesz dostarczyć wodę, a następnie otworzyć spust pistoletu.
- Włącz urządzenie.

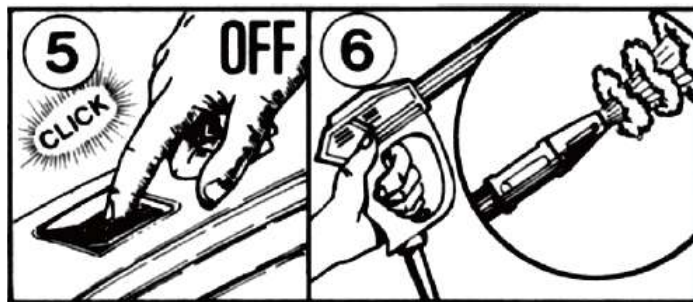
Ostrzeżenie: W przypadku zaniku zasilania w trakcie pracy urządzenia należy ze względów bezpieczeństwa wyłączyć urządzenie.

- Przytrzymaj pistolet w pozycji otwartej przez kilka sekund, aby spuścić powietrze z węża.
- W tym momencie dostosuj maszynę do swoich wymagań ciśnieniowych i możesz cieszyć się swoją pracą.
- Podczas mycia lepiej nie przekraczać ciśnienia roboczego, w przypadku specjalnych wymagań można również dostosować ciśnienie do maksymalnego ciśnienia, ale zakres regulacji ciśnienia powinien być w sytuacji natryskiwania. Należy jednak pamiętać, że maszyna nie może pracować nieprzerwanie przez ponad 30 minut.
- Podczas mycia głowica natryskowa nie powinna znajdować się daleko od brudnych powierzchni..

Ostrzeżenie: Nie należy używać urządzenia, jeśli w zasięgu strumienia znajdują się osoby postronne i/lub osoby trzecie.

- Zatrzymaj pistolet po zakończeniu mycia, a następnie wyłącz silnik (nie dłużej niż 2 minuty), ponieważ zawór rozładowniczy nadal się porusza po zatrzymaniu pistoletu, woda będzie krążyć w pompie, co spowoduje, że woda będzie gorąca i uszkodzi pierścień uszczelniający lub inne akcesoria, jeśli upłynie długi czas.
- Podczas pracy normalne jest, że z pompy wycieka trochę wody, co nie będzie miało wpływu na korzystanie z maszyny.
- **ZAWÓR BEZPIECZEŃSTWA:** Zawór bezpieczeństwa pełni również funkcję zaworu ograniczającego ciśnienie. Po zwolnieniu spustu pistoletu zawór bezpieczeństwa otwiera się, a woda recyrkuluje przez wlot pompy..

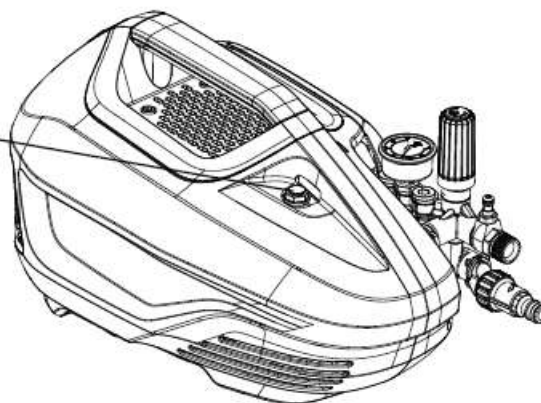
2) Zatrzymanie maszyny



- Po zakończeniu mycia kliknij przycisk „OFF”.
- Przytrzymaj pistolet w pozycji otwartej przez kilka sekund, aby spuścić wodę z węża..

WYMIANA OLEJU W POMPIE

The plug



Poziom oleju należy okresowo sprawdzać.

Najważniejsze jest, aby olej wymienić po pierwszych 50 godzinach pracy i kolejno co 100 godzin.

W każdym przypadku zalecamy wymianę oleju co najmniej raz w roku.

Typ oleju: SAE 15W-40 lub odpowiednik oleju silnikowego

Pojemność oleju: 225 ml +/- 5 ml

JAK WYMIENIĆ OLEJ W POMPIE?

1. Aby całkowicie usunąć stary olej z pompy, wlej czystą naftę do skrzyni korbowej, pojemność nafty: 230 ml
2. Następnie uruchom urządzenie bez obciążenia na około 10-15 sekund, zatrzymaj urządzenie i usuń całą naftę.
3. Wlej świeży olej SAE 15W-40.

KONSERWACJA

Jeśli maszyna nie będzie działać przez cały czas, należy spuścić wodę z maszyny, w tym celu należy przerwać system doprowadzania wody za pomocą węża doływowego, uruchomić maszynę bez doływu wody na około pół minuty i uruchomić pistolet, aby spuścić nadmiar wody. Oderwij wąż odprowadzający wodę od maszyny i dobrze go trzymaj.

Użytkownik powinien często czyścić filtr, aby uniknąć niewystarczającego ciśnienia z powodu zacięcia filtra.

Jeśli kabel elektryczny jest uszkodzony, tylko profesjonaliści mają kwalifikacje do wymiany.

Środki ostrożności w przypadku przechowywania i/lub zamrażania:

Jeśli urządzenie ma być przechowywane w miejscu, w którym istnieje ryzyko przegrzania lub ma pozostać nieużywane przez okres dłuższy niż trzy miesiące, zalecamy wlanie do pompy środka przeciw zamrażaniu (wystarczy zwykły środek przeciw zamrażaniu, taki jak używany w pojeździe). W każdym przypadku, aby uniknąć ryzyka, zalecamy umieszczenie urządzenia w ciepłym pomieszczeniu na kilka minut przed użyciem..

Ostrzeżenie: Długie okresy nieużywania mogą prowadzić do tworzenia się osadów kamienia kotłowego. Pracując przez otwór z tyłu, zwolnij wirnik silnika kilka razy za pomocą śrubokręta. Następnie wyjmij śrubokręt i rozpocznij operację ponownego uruchomienia.

Tylko dla wykwalifikowanego personelu

USTERKA	MOŻLIWA PRZYCZYNA	ROZWIĄZANIE
Pompa pracuje normalnie, ale ciśnienie nie osiąga wartości znamionowych.	Pompa zasysa powietrze	Sprawdź, czy wąż i złączka są szczelne.
	Zawory zużyte lub brudne	Sprawdź, wyczyść lub wymień
	Zużyte uszczelnienie zaworu rozładowczego	Sprawdź i wymień
	Dysza nieprawidłowa lub zużyta	Sprawdź i wymień
	Zużyte uszczelnienie tłoka	Sprawdź i wymień
	Brudny filtr	Sprawdź i wyczyść
Wahania ciśnienia	Zawory zużyte, brudne lub zablokowane	Sprawdź, wyczyść lub wymień
	Pompa zasysa powietrze	Sprawdź, czy węże i złączki są szczelne
	Zużyte uszczelnienie tłoka	Sprawdź i wymień
	Brudny filtr	Sprawdź i wyczyść
Spadki ciśnienia po okresie normalnego użytkowania	Dysza zużyta	Sprawdź i wymień
	Zawory zużyte, brudne lub zablokowane	Sprawdź, wyczyść lub wymień
	Zużyte uszczelnienie zaworu rozładowczego	Sprawdź, wyczyść lub wymień
	Zużyte uszczelnienie tłoka	Sprawdź i wymień
	Brudny filtr	Sprawdź i wyczyść
Pompa głośna	Pompa zasysa powietrze	Sprawdź, czy węże i złączki są szczelne
	Zawory zużyte, brudne lub zablokowane	Sprawdź i wymień
	Zużyte łożyska	Sprawdź i wymień, jeśli to konieczne
	Za wysoka temp. Wody	Zmniejsz temperaturę
	Brudna woda	Sprawdź i wyczyść
Ciśnienie wody w oleju	Wysoka wilgotność powietrza	Sprawdzaj i wymieniaj olej dwa razy częściej
	Zużyte uszczelnienie tłoka i uszczelka olejowa	Sprawdź i wymień
Woda kapie spod pompy	Uszczelnienie tłoka	Sprawdź i wymień
	Pierścień uszczelniający prowadnicy tłoka lub zużyty	Sprawdź i wymień
Kapie olej	Zużyta uszczelka olejowa	Sprawdź i wymień
Silnik nie uruchamia się po włączeniu	Wtyczka nie jest dobrze podłączona lub brakuje zasilania	Sprawdź wtyczkę, kabel i przełącznik
Po włączeniu urządzenia silnik pracuje, ale nie pracuje.	Napięcie sieciowe jest niewystarczające, niższe od minimalnego wymaganego.	Sprawdź, czy zasilanie sieciowe jest odpowiednie
	Pompa jest zablokowana lub zamrznięta w nieprawidłowym stole przedłużającym	Przestrzegając środków ostrożności z instrukcji
Silnik zatrzymuje się	Wyzwalane przeciążenie termiczne z powodu przegrzania	Sprawdź, czy napięcie sieciowe jest zgodne ze specyfikacją, odczekaj kilka minut przed ponownym włączeniem urządzenia.

OCHRONA ŚRODOWISKA

Prosimy o zorganizowanie właściwej utylizacji opakowania.

Materiał opakowaniowy można poddać recyklingowi.

Prosimy nie umieszczać opakowania w zwykłych odpadach do utylizacji, lecz zorganizować właściwą recyklingową utylizację.

Prosimy o zorganizowanie właściwej utylizacji starego urządzenia.

Stare urządzenia zawierają cenne materiały, które można poddać recyklingowi.

Zorganizuj właściwy recykling starych urządzeń. Baterie, oleje i podobne substancje nie mogą przedostać się do środowiska. Zutilizuj stare urządzenia, korzystając z odpowiedniego systemu zbiórki.



DEKLARACJA ZGODNOŚCI
Według ISO/IEC Guide 22 i EN 45014

Producent: FOREINTRADE S.A

Adres producenta: Janówek, ul. Modrzewiowa 54, 05-555 Tarczyn

DEKLARUJEMY, ŻE PRODUKT JEST ZGODNY Z NORMAMI EUROPEJSKIMI

Nazwa Produktu: Myjka ciśnieniowa (oznaczona znakiem towarowym Kraft&Dele)

Model (oznaczenia handlowe): KD5371

Deklaracja:

Wyrób do którego odnosi się niniejsza deklaracja spełnia wymagania Dyrektyw WE:

1. 2011/65/UE ROHS 2 Directive
2. 2014/30/EU Electromagnetic compatibility

Według norm:

EN IEC 55014-1:2021

EN IEC 55014-2:2021

EN IEC 61000-3-2:2019+A1:2021

EN 61000-3-3:2013+A1:2019+A2:2021

Osoba odpowiedzialna za prowadzenie dokumentacji technicznej: Ma Dong Hui, Janówek, ul. Modrzewiowa 54, 05-555 Tarczyn

Ma Dong Hui, Janówek, 23.07.2023