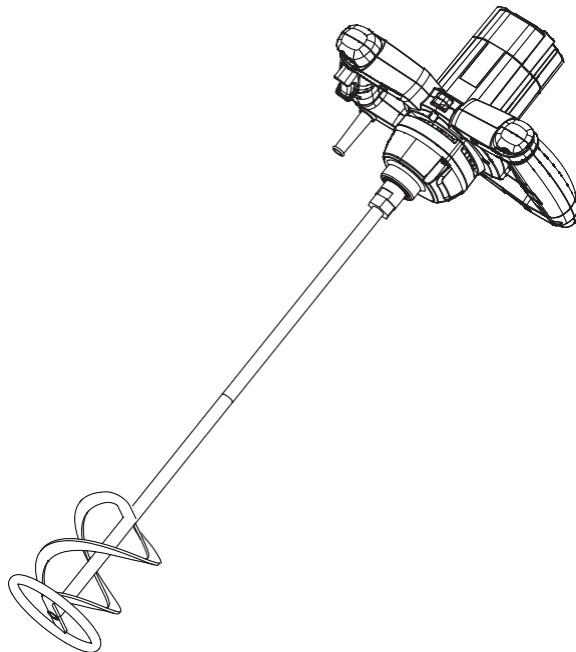


KRAFT&DELE

PROFESSIONAL

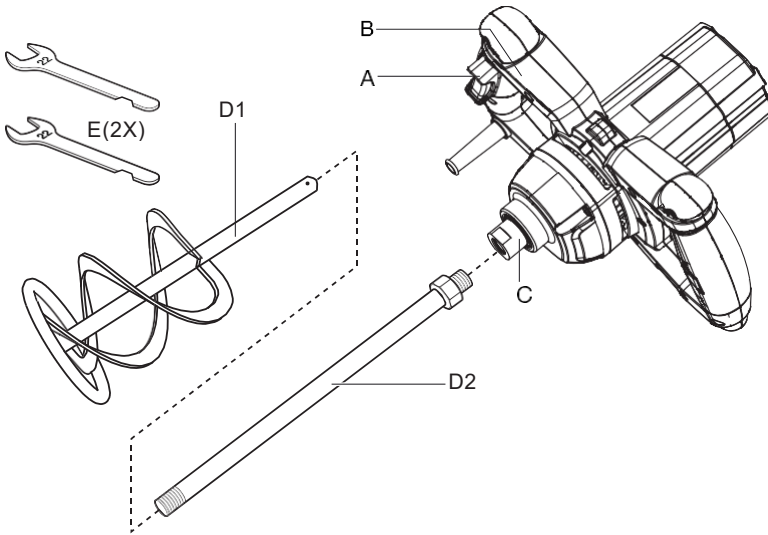


MIESZADŁO ELEKTRYCZNE

KD3033



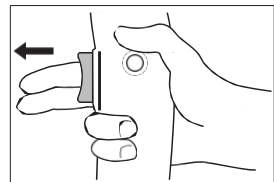
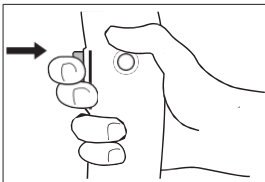
①



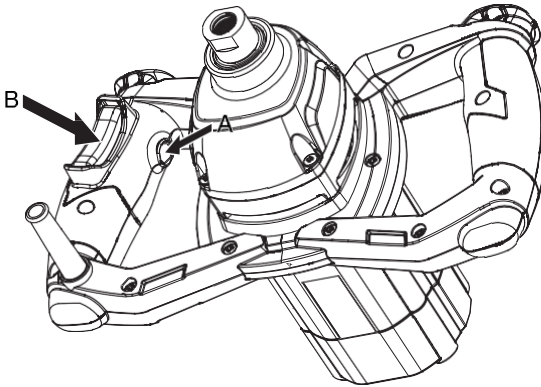
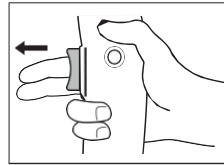
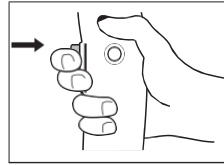
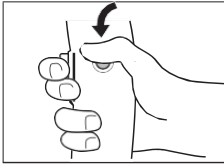
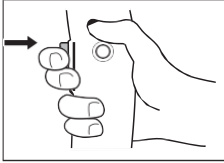
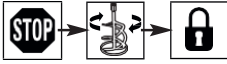
A Switch for on/off and speed control
C Spindle
E Wrench (2)

B Lock-on button
D Mixing paddle

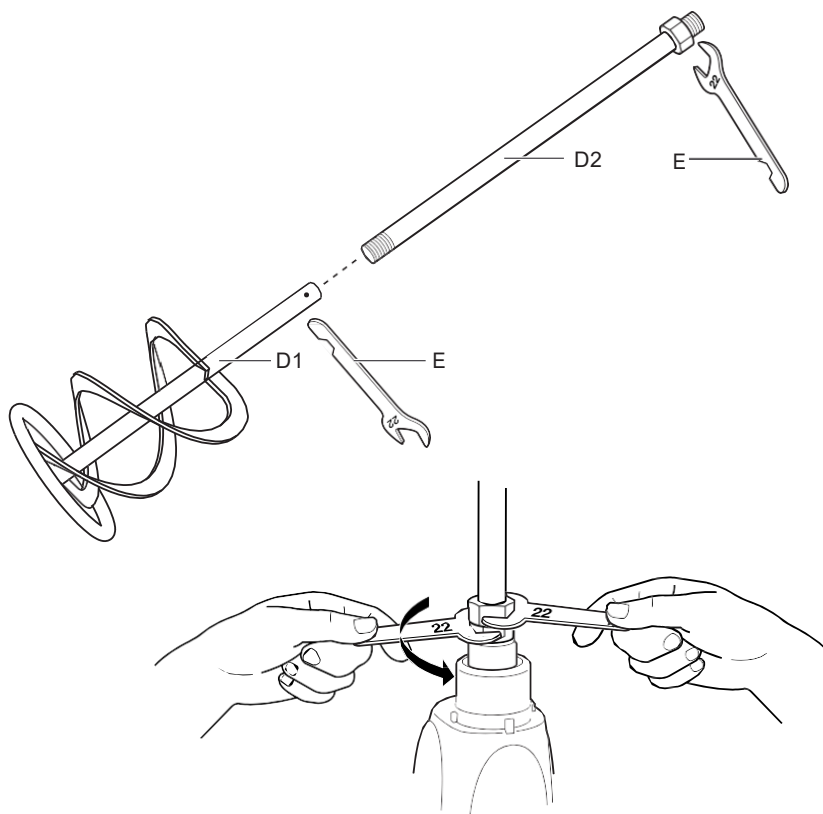
②



③



5



DANE TECHNICZNE

Model	KD3033
Napięcie	230V~, 50Hz
Moc	2800W
Prędkość bez obciążenia	0-680 min ⁻¹
Rozmiar mieszadła	120mm
RGwint	M14 x 2
Klasa ochronna	□

BEZPIECZEŃSTWO

Ogólne instrukcje bezpieczeństwa



OSTRZEŻENIE! Przeczytaj wszystkie ostrzeżenia dotyczące bezpieczeństwa i wszystkie instrukcje. Niezastosowanie się do ostrzeżeń i instrukcji może spowodować porażenie prądem, pożar i/lub poważne obrażenia. Zachowaj wszystkie ostrzeżenia i instrukcje na przyszłość. Termin „elektronarzędzie” w ostrzeżeniach odnosi się do elektronarzędzia zasilanego z sieci (przewodowego) lub elektronarzędzia zasilanego z akumulatora (bezprzewodowego).

1. BEZPIECZEŃSTWO W MIEJSCU PRACY

- > Utrzymuj miejsce pracy w czystości i dobrze oświetlone. Zaśmieczone lub ciemne obszary zachęcają do wypadków.
- > Nie używaj elektronarzędzi w atmosferach wybuchowych, takich jak łatwopalne ciecze, gazy lub pyły. Elektronarzędzia wytwarzają iskry, które mogą zapalić pył lub opary.
- > Trzymaj dzieci i osoby postronne z daleka podczas obsługi elektronarzędzia. Rozproszenie uwagi może spowodować utratę kontroli.

2. BEZPIECZEŃSTWO ELEKTRYCZNE

- > Wtyczki elektronarzędzi muszą pasować do gniazdka. Nigdy nie modyfikuj wtyczki w żaden sposób. Nie używaj żadnych przejściówek z uziemionymi elektronarzędziami. Niemodyfikowane wtyczki i pasujące gniazda zmniejszą ryzyko porażenia prądem.
- > Unikaj kontaktu ciała z uziemionymi powierzchniami, takimi jak rury, grzejniki, kuchenki i lodówki. Uziemienie lub uziemienie ciała zwiększa ryzyko porażenia prądem.
- > Nie wystawiaj elektronarzędzi na działanie deszczu lub wilgoci. Dostanie się wody do elektronarzędzia zwiększa ryzyko porażenia prądem.
- > Nie nadużywaj przewodu. Nigdy nie używaj przewodu do przenoszenia, ciągnięcia lub odłączania elektronarzędzia. Trzymaj przewód z dala od źródeł ciepła, oleju, ostrych krawędzi lub ruchomych części. Uszkodzone lub splątane przewody zwiększają ryzyko porażenia prądem.
- > Używając elektronarzędzia na zewnątrz, używaj przedłużacza odpowiedniego do użytku na zewnątrz. Użycie przewodu odpowiedniego do użytku na zewnątrz zmniejsza ryzyko porażenia prądem.
- > Jeśli nie da się uniknąć używania elektronarzędzia w wilgotnym miejscu, użyj wyłącznika prądu upływowego. Zastosowanie wyłącznika prądu upływowego zmniejsza ryzyko porażenia prądem.

3. BEZPIECZEŃSTWO OSOBISTE

- > Bądź czujny, obserwuj, co robisz i kieruj się zdrowym rozsądkiem podczas obsługi elektronarzędzia. Nie używaj elektronarzędzia, gdy jesteś zmęczony lub pod wpływem narkotyków, alkoholu lub leków. Chwila nieuwagi podczas obsługi elektronarzędzia może spowodować poważne obrażenia ciała.

- > Używaj osobistego wyposażenia ochronnego. Zawsze noś okulary ochronne. Sprzęt ochronny, taki jak maska przeciwpyłowa, antypoślizgowe obuwie ochronne, kask lub ochrona słuchu, używane w odpowiednich warunkach, zmniejszą obrażenia ciała.
- > Zapobiegaj niezamierzonemu uruchomieniu. Przed podłączeniem do źródła zasilania i/lub akumulatora, podniesieniem lub przenoszeniem narzędzia upewnij się, że przełącznik jest w pozycji wyłączonej. Noszenie elektronarzędzi z palcem na włączniku lub zasilanie elektronarzędzia z włączonym włącznikiem może prowadzić do wypadków.
- > Przed włączeniem elektronarzędzia wyjmij klucz lub klucz do regulacji. Klucz lub klucz pozostawiony na obracającej się części elektronarzędzia może spowodować obrażenia ciała.
- > Nie przesadzaj. Zawsze zachowuj właściwą postawę i równowagę. Umożliwia to lepszą kontrolę elektronarzędzia w nieoczekiwanych sytuacjach.
- > Ubierz się prawidłowo. Nie noś luźnej odzieży ani biżuterii. Trzymaj włosy, ubranie i rękawice z dala od ruchomych części. Luźne ubrania, biżuteria lub długie włosy mogą zostać wciągnięte w ruchome części.
- > Jeśli przewidziano urządzenia do podłączenia urządzeń do odsysania i zbierania pyłu, upewnij się, że są one podłączone i prawidłowo używane. Stosowanie odpylacza może zmniejszyć zagrożenia związane z pyłem.

4. UŻYWANIE I PIELEGNACJA ELEKTRONARZĘDZI

- > Nie używaj siły. Użyj odpowiedniego elektronarzędzia do swojego zastosowania. Właściwe elektronarzędzie wykona pracę lepiej i bezpieczniej w tempie, dla którego zostało zaprojektowane.
- > Nie używaj elektronarzędzia, jeśli przełącznik nie włącza go i nie wyłącza. Każde elektronarzędzie, którego nie można kontrolować za pomocą przełącznika, jest niebezpieczne i musi zostać naprawione.
- > Odłącz wtyczkę od źródła zasilania i/lub akumulator od elektronarzędzia przed dokonywaniem jakichkolwiek regulacji, wymianą akcesoriów lub przechowywaniem elektronarzędzia. Takie prewencyjne środki bezpieczeństwa zmniejszają ryzyko przypadkowego uruchomienia elektronarzędzia.
- > Przechowuj nieużywane elektronarzędzia w miejscu niedostępnym dla dzieci i nie pozwalaj osobom niezaznajomionym z elektronarzędziem lub z niniejszą instrukcją na jego obsługę. Elektronarzędzia są niebezpieczne w rękach nieprzeszkolonych użytkowników.
- > Konserwacja elektronarzędzi. Sprawdź, czy nie ma niewspółosiowości lub zakleszczenia ruchomych części, uszkodzeń części i innych stanów, które mogą mieć wpływ na działanie elektronarzędzia. W przypadku uszkodzenia, przed użyciem należy oddać elektronarzędzie do naprawy. Wiele wypadków jest spowodowanych przez źle utrzymane elektronarzędzia.
- > Utrzymuj narzędzia tnące ostre i czyste. Prawidłowo konserwowane narzędzia tnące z ostrymi krawędziami tnącymi rzadziej zakleszczają się i są łatwiejsze do kontrolowania.

> Używaj elektronarzędzia, akcesoriów, końcówek itp. zgodnie z niniejszą instrukcją, biorąc pod uwagę warunki pracy i pracę do wykonania. Używanie elektronarzędzia do czynności niezgodnych z przeznaczeniem może spowodować niebezpieczną sytuację.

5.SERWIS

> Oddaj elektronarzędzie do naprawy przez wykwalifikowaną osobę zajmującą się naprawami przy użyciu wyłącznie identycznych części zamiennych. Zapewni to utrzymanie bezpieczeństwa elektronarzędzia.

6. Instrukcje bezpieczeństwa miksera

> Trzymaj narzędzie obiema rękami za przeznaczone do tego uchwyty. Utrata kontroli może spowodować obrażenia ciała.

> Zapewnij wystarczającą wentylację podczas mieszania materiałów łatwopalnych, aby uniknąć niebezpiecznej atmosfery. Powstające opary mogą być wdychane lub zapalane przez iskry wytwarzane przez elektronarzędzie.

> Nie mieszaj żywności. Elektronarzędzia i ich akcesoria nie są przeznaczone do przetwarzania żywności.

> Trzymaj przewód z dala od obszaru roboczego. Przewód może zostać zaplątany w kosz miksera.

> Upewnij się, że pojemnik do miksowania jest ustawiony w stabilnej i bezpiecznej pozycji. Pojemnik, który nie jest odpowiednio zabezpieczony, może nieoczekiwanie się poruszyć.

> Upewnij się, że płyn nie pryska na obudowę elektronarzędzia. Ciecz, która dostała się do elektronarzędzia, może spowodować uszkodzenie i doprowadzić do porażenia prądem.

> Postępuj zgodnie z instrukcjami i ostrzeżeniami dotyczącymi mieszanego materiału. Mieszany materiał może być szkodliwy.

> Jeśli elektronarzędzie wpadnie do mieszanego materiału, należy je natychmiast odłączyć i zlecić sprawdzenie wykwalifikowanej osobie zajmującej się naprawą. Sięganie do wiadra z wciąż podłączonym narzędziem może doprowadzić do porażenia prądem.

> Nie wkładaj rąk do pojemnika do miksowania ani nie wkładaj do niego żadnych przedmiotów podczas miksowania. Kontakt z koszem miksera może prowadzić do poważnych obrażeń ciała.

> Uruchamiaj i opuszczaj narzędzie tylko w pojemniku do mieszania. Kosz miksera może się wyginać lub wirować w niekontrolowany sposób.

6. Redukcja drgań i hałasu

Aby zmniejszyć wpływ emisji hałasu i wibracji, ogranicz czas pracy, stosuj tryby pracy niskowibracyjnej i cichej, a także noś środki ochrony osobistej.

Weź pod uwagę następujące punkty, aby zminimalizować ryzyko narażenia na wibracje i hałas:

> Używaj produktu wyłącznie zgodnie z jego przeznaczeniem i niniejszą instrukcją.

> Upewnij się, że produkt jest w dobrym stanie i dobrze utrzymany.

> Używaj odpowiednich nasadek do produktu i upewnij się, że są w dobrym stanie.

> Trzymaj mocno uchwyty/powierzchnię uchwyty.

- > Utrzymuj ten produkt zgodnie z tymi instrukcjami i utrzymuj go dobrze nasmarowany (w stosownych przypadkach).
- > Zaplanuj swój harmonogram pracy, aby rozłożyć użycie narzędzi o wysokiej wibracji na dłuższy okres czasu.

• **Awarie**

Zapoznaj się z użytkowaniem tego produktu za pomocą niniejszej instrukcji obsługi. Zapamiętaj wskazówki dotyczące bezpieczeństwa i postępuj zgodnie z nimi co do joty. Pomoże to zapobiegać ryzyku i zagrożeniom.

>Zawsze bądź czujny podczas korzystania z tego produktu, aby wcześniej rozpoznać i poradzić sobie z ryzykiem. Szybka interwencja może zapobiec poważnym obrażeniom i uszkodzeniom mienia.

>Wyłącz i odłącz od zasilania w przypadku awarii. Zleć sprawdzenie produktu wykwalifikowanemu profesjonalście i naprawę, jeśli to konieczne, przed ponownym użyciem.

• **Ryzyko**

Nawet jeśli używasz tego produktu zgodnie ze wszystkimi wymogami bezpieczeństwa, nadal istnieje potencjalne ryzyko obrażeń i uszkodzeń. W związku z konstrukcją i konstrukcją tego produktu mogą powstać następujące zagrożenia:

- > Wady zdrowotne wynikające z emisji wibracji, jeśli produkt jest używany przez długi czas lub nie jest odpowiednio zarządzany i konserwowany.
- > Urazy i uszkodzenia mienia spowodowane uszkodzonymi nasadkami lub nagłym uderzeniem ukrytych przedmiotów podczas użytkowania.
- > Niebezpieczeństwo obrażeń i szkód materialnych spowodowanych przez latające przedmioty.

OSTRZEŻENIE! Ten produkt wytwarza pole elektromagnetyczne podczas pracy! To pole może w pewnych okolicznościach kolidować z aktywnymi lub pasywnymi implantami medycznymi! Aby zmniejszyć ryzyko poważnych lub śmiertelnych obrażeń, zalecamy osobom z implantami medycznymi skonsultowanie się z lekarzem i producentem implantu medycznego przed użyciem tego produktu!

OSTRZEŻENIE! Niektóre pyły powstające podczas piaskowania, piłowania, szlifowania, wiercenia i innych prac budowlanych zawierają chemikalia, o których wiadomo, że powodują raka, wady wrodzone lub inne uszkodzenia układu rozrodczego. Niektóre przykłady tych chemikaliów to:

Ołów z farby na bazie ołowiu

Krzemionka krystaliczna z cegieł i cementu oraz innych wyrobów murarskich Arsen i chrom z drewna poddanego obróbce chemicznej

Tęże ryzyko związane z tymi narażeniami jest różne, w zależności od tego, jak często wykonujesz tego rodzaju pracę. Aby zmniejszyć narażenie na te chemikalia: Pracuj w dobrze wentylowanym pomieszczeniu.

Pracuj z zatwierdzonym sprzętem ochronnym, takim jak maski przeciwpyłowe, które są specjalnie zaprojektowane do filtrowania mikroskopijnych cząstek.

UŻYTKOWANIE

On/off 2○

- Naciśnij przycisk włączania/wyłączania blokady
 - Naciśnij spust przełącznika, aby włączyć zasilanie
 - Zwolnij spust przełącznika, aby wyłączyć zasilanie
 - Ciągłe użytkowanie
- Naciśnij przycisk włączania/wyłączania blokady, aby zwolnić spust przełącznika;
- Następnie naciśnij spust przełącznika, aby włączyć, przytrzymaj w celu ciągłego użytkowania.
- ! być świadomym sił, które powstają w wyniku zacięcia; mocno trzymaj narzędzie obiema rękami i przyjmij bezpieczną pozycję

Kontrola prędkości

④

Rama ochronna 5○

- Do ochrony narzędzia
- Do prowadzenia urządzenia
- Do odłożenia urządzenia w prosty sposób
- zamontować ramkę ochronną C przed pierwszym użyciem narzędzia

! upewnij się, że narzędzie jest wyłączone

- zamontuj mieszadło D na wrzecionie E, jak pokazano na rysunku
 - podłącz wtyczkę do źródła zasilania
 - upewnij się, że pojemnik do miksowania jest bezpiecznie ustawiony na podłodze
 - zanurz mieszadło w mieszance przed włączeniem narzędzia,
- a następnie stopniowo zwiększaj prędkość blendowania, naciskając bardziej na spust A (aby substancja nie rozpryskiwała się i narzędzie nie było przeciążone)

! wyłączaj urządzenie tylko wtedy, gdy mieszadło znajduje się w pojemniku do mieszania

Trzymanie i prowadzenie narzędzia

- ! podczas pracy zawsze trzymaj narzędzie za szare obszary uchwytu**
- ! zawsze mocno trzymaj narzędzie obiema rękami**

KONSERWACJA / SERWIS

Zawsze utrzymuj narzędzie i przewód w czystości (zwłaszcza szczeliny wentylacyjne)

- po zakończeniu mieszania należy zawsze wyczyścić mikser i części funkcjonalne
- czyścić narzędzie suchą, miękką ściereczką (nie używać środków czyszczących ani rozpuszczalników)
- regularnie czyścić szczeliny wentylacyjne F szczotką lub sprężonym powietrzem

Symbole

Na produkcie, tabliczce znamionowej oraz w niniejszej instrukcji znajdują się między innymi następujące symbole i skróty. Zapoznaj się z nimi, aby zmniejszyć zagrożenia, takie jak obrażenia ciała i uszkodzenie mienia.

V~	Napięcie	Mm	Milimetry
Hz	Hertze	Kg	Kilogram
W	Waty	Db(A)	Decybele
Min or min	Na minutę	m/s2	Metry na sekundy
L	Litry	Nm	Niutono metry
	Zamknięty		Odblokowany
	Informacje		Ostrzeżenie
	Czytaj instrukcję		Noś słuchawki
	Noś okulary		Noś maskę ochronną
	Noś rękawice		Noś odpowiednie obuwie