

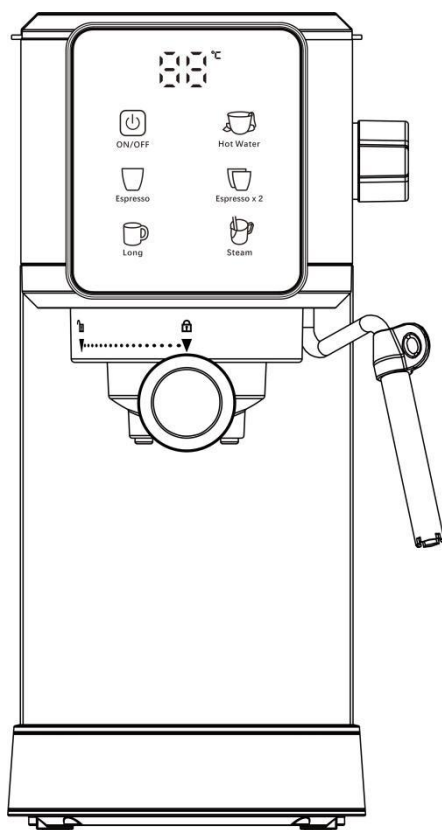
KRAFT & DELE

PROFESSIONAL

INSTRUKCJA OBSŁUGI

Tłumaczenie instrukcji oryginalnej

EKSPRES DO KAWY CIŚNIENIOWY



KD4290

WAŻNE INFORMACJE

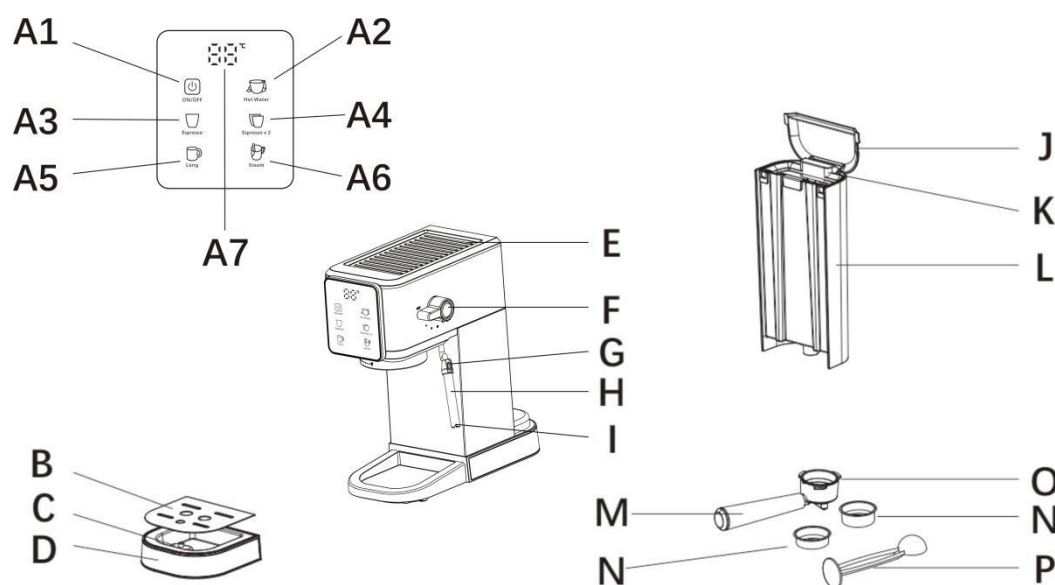
Przed użyciem urządzenia elektrycznego należy zawsze zachować następujące podstawowe środki ostrożności, w tym:

1. Przeczytaj wszystkie instrukcje.
2. Przed użyciem należy sprawdzić, czy napięcie w gniazdku ściennym odpowiada napięciu znamionowemu podanemu na tabliczce znamionowej.
3. To urządzenie jest wyposażone we wtyczkę z uziemieniem. Upewnij się, że gniazdko ścienne w Twoim domu jest dobrze uziemione.
4. Aby zapobiec pożarowi, porażeniu prądem elektrycznym i obrażeniom ciała, nie zanurzaj przewodu ani wtyczki w wodzie ani innej cieczy..
5. Wyjmij wtyczkę z gniazdka ściennego przed czyszczeniem i gdy nie jest używane. Przed demontażem, montażem podzespołów lub czyszczeniem odczekaj, aż urządzenie całkowicie ostygnie..
6. Nie używaj urządzenia z uszkodzonym przewodem lub wtyczką, ani po awarii, upadku lub uszkodzeniu urządzenia w jakikolwiek sposób. Zwróć urządzenie do najbliższego autoryzowanego serwisu w celu sprawdzenia, naprawy lub regulacji elektrycznej lub mechanicznej.
7. Stosowanie akcesoriów niezalecanych przez producenta urządzenia może spowodować pożar, porażenie prądem elektrycznym lub obrażenia osób.
8. Urządzenie należy ustawić na płaskiej powierzchni lub stole, nie należy wieszać przewodu zasilającego na krawędzi stołu lub blatu.
9. Upewnij się, że przewód zasilający nie dotyka gorącej powierzchni urządzenia..
10. Nie stawiaj ekspresu do kawy na gorącej powierzchni lub w pobliżu ognia, aby uniknąć uszkodzenia.
11. Aby odłączyć, ustaw dowolny element sterujący w pozycji „OFF”, a następnie wyjmij wtyczkę z gniazdka ściennego. Zawsze trzymaj za wtyczkę. Nigdy nie ciągnij za przewód..
12. Nie używaj urządzenia niezgodnie z przeznaczeniem i umieść je w suchym miejscu..
13. Należy zachować ścisły nadzór, gdy z urządzenia korzystają dzieci lub w ich pobliżu.
14. Uważaj, żeby się nie poparzyć parą.
15. Nie dotykaj gorącej powierzchni urządzenia (np. dyszy pary i gotującej się stalowej siatki). Używaj uchwytów lub pokręteł..
16. Nie uruchamiaj ekspresu do kawy bez wody.
17. W przypadku wyjęcia zbiornika na wodę podczas cyklu parzenia może dojść do oparzenia..
18. Nie wyjmuj metalowego lejka, gdy urządzenie jest w trakcie parzenia kawy lub gdy z metalowego lejka wydobywa się para i gorąca woda. Przed wyjęciem metalowego lejka upewnij się, że w zbiorniku na wodę zostało uwolnione ciśnienie..
19. Przed użyciem podłącz wtyczkę do gniazdka ściennego i wyłącz wszystkie przełączniki przed wyjęciem wtyczki z gniazdka ściennego..
20. Przed zdjęciem pokrywy zbiornika lub metalowego lejka należy usunąć nadmiar ciśnienia za pomocą dyszy parowej.
21. To urządzenie nie jest przeznaczone do użytku przez osoby (w tym dzieci) o ograniczonej sprawności fizycznej, sensorycznej lub umysłowej, a także osoby nieposiadające odpowiedniego doświadczenia i wiedzy, chyba że będą one nadzorowane lub otrzymają instrukcje dotyczące korzystania z urządzenia od osoby odpowiedzialnej za ich bezpieczeństwo.

22. Należy nadzorować dzieci, aby mieć pewność, że nie bawią się urządzeniem..
23. To urządzenie jest przeznaczone do użytku domowego i podobnych zastosowań, takich jak:
- kuchnie dla pracowników w sklepach, biurach i innych miejscach pracy;
 - domy wiejskie;
 - obiekty typu bed and breakfast.
24. Nie stosować na zewnątrz.
25. Nie umieszczać na gorącym palniku gazowym lub elektrycznym ani w jego pobliżu, ani w rozgrzanym piekarniku..

POZNAJ SWÓJ EKSPRES DO KAWY

(Produkt może ulec zmianie bez wcześniejszego powiadomienia)



A	Panel sterowania (przycisk zasilania, przycisk gorącej wody, przycisk przygotowania 1 filiżanki kawy, przycisk przygotowania 2 filiżanek kawy, przycisk przygotowania dużej kawy, przycisk pary)		
A1	Przycisk zasilania (przełącznik WŁ./WYŁ.)	A2	Przycisk gorącej wody (gorąca woda na herbatę)
A3	Przycisk parzenia kawy na 1 filiżankę (do zaparzenia pojedynczej filiżanki)	A4	Przycisk parzenia 2 filiżanek kawy (do podwójnego zaparzenia)
A5	Przycisk długiej kawy	A6	Przycisk pary
A7	Wyświetlacz temperatury		
B	Wyjmowana półka na filiżanki (talerz ociekowy)	C	Pokrywa pływakowa (wskaźnik zapelnienia tacki ociekowej)
D	Taca ociekowa	E	Płyta do podgrzewania filiżanek

F	Pokrętko sterujące parą/gorącą wodą	G	Rękaw różdżki parowej
H	Różdżka parowa	I	Dysza piankowa
J	Pokrywa zbiornika na wodę	K	Uchwyt zbiornika na wodę
L	Zbiornik na wodę	M	Uchwyt lejka (uchwyt filtra)
N	Siatka stalowa (filtr dwufilżankowy)	O	Lejek metalowy (Uchwyt filtra)
P	Łyżka miarowa i ubijak		

PRZED PIERWSZYM UŻYCIEM

Aby zapewnić doskonały smak pierwszej filiżanki kawy, należy przepłukać ekspres do kawy oczyszczoną wodą w następujący sposób:

1. Wyjąć korek z dna zbiornika.
2. Wlać oczyszczoną wodę do zbiornika na wodę. Poziom wody nie powinien przekraczać oznaczenia „MAX” w zbiorniku. Następnie zamknąć pokrywę zbiornika.

Uwaga: urządzenie jest wyposażone w zbiornik na wodę, co ułatwia czyszczenie. Najpierw należy napełnić zbiornik wodą, a następnie umieścić go w urządzeniu.

3. Włożyć filtr do parzenia do metalowego lejka (bez kawy w filtrze).
4. Postawić filiżankę do espresso na tacce ociekowej. Upewnić się, że pokrętko regulacji pary/gorącej wody jest ustawione poziomo (pozycja WYŁ.).

Uwaga: urządzenie nie jest wyposażone w dzbanek, należy używać dzbanka lub kubka do kawy.

5. Podłączyć urządzenie do źródła zasilania i naciśnij przycisk zasilania „ON/OFF”. Zaświeci się kontrolka zasilania, a wskaźnik „1 FILIŻANKA / 2 FILIŻANKI” zacznie migać.

6. Urządzenie rozpocznie podgrzewanie. Gdy wskaźnik „1 FILIŻANKA / 2 FILIŻANKI” zaświeci się światłem ciągłym, oznacza to zakończenie podgrzewania. Naciśnij przycisk „1 FILIŻANKA” lub „2 FILIŻANKI” i odczekaj chwilę, aż woda wypłynie.

7. Gdy urządzenie automatycznie przestanie pompować wodę, możesz wylać wodę z pojemnika, a następnie dokładnie go wyczyścić i rozpocząć parzenie.

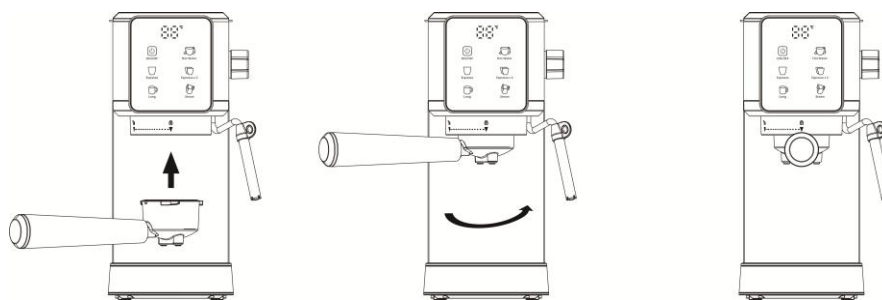
Uwaga: Podczas pierwszego pompowania wody może być słyszalny hałas. Jest to normalne, ponieważ urządzenie wypuszcza powietrze. Po około 20 sekundach hałas ustąpi..

PODGRZEWANIE WSTĘPNE

Aby zaparzyć filiżankę dobrego, gorącego espresso, zalecamy wstępne podgrzanie urządzenia przed zaparzeniem kawy, w tym metalowego lejka, filtra do parzenia i filiżanki, aby zimne elementy nie wpłynęły na smak kawy.

1. Wyjmij zbiornik na wodę i otwórz pokrywę zbiornika, aby napełnić go wybraną, oczyszczoną wodą. Poziom wody nie powinien przekraczać oznaczenia „MAX” w zbiorniku. Następnie umieść zbiornik na wodę w urządzeniu prawidłowo..

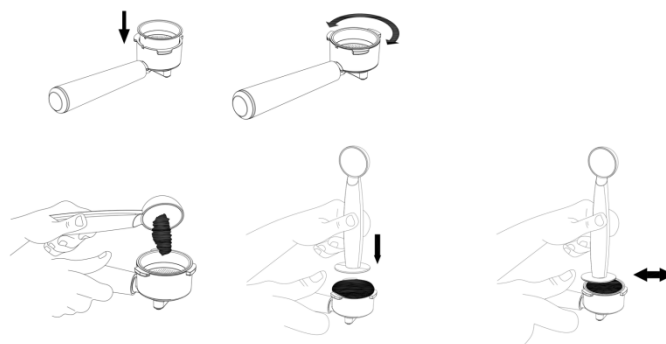
2. Umieść filtr do parzenia w metalowym lejku, upewnij się, że rurka na lejku jest wyrównana z rowkiem w urządzeniu, a następnie włóż lejek do urządzenia z pozycji „ODBLOKOWANY” i możesz go mocno zamocować w ekspresie do kawy, obracając go w kierunku przeciwnym do ruchu wskazówek zegara, aż znajdzie się w pozycji „ZABLOKOWANY”.



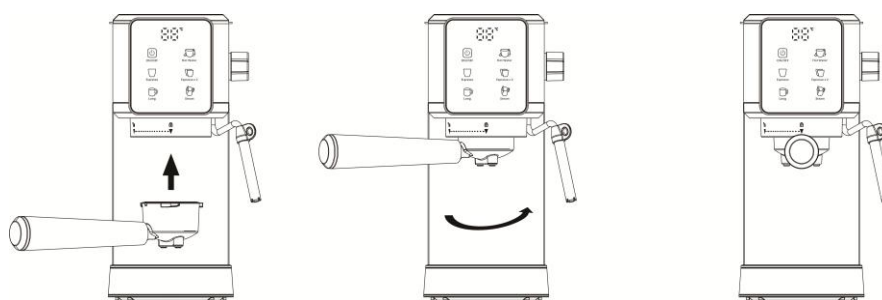
3. Umieść filiżankę do espresso na tacce ociekowej.
4. Następnie podłącz urządzenie do zasilania. Upewnij się, że pokrętko regulacji pary/gorącej wody jest ustawione w pozycji poziomej (pozycja WYŁ.).
5. Naciśnij przycisk zasilania „ON/OFF”, zaświeci się kontrolka zasilania, a kontrolka „1 FILIŻANKA / 2 FILIŻANKI” zacznie migać.
6. Gdy kontrolka „1 FILIŻANKA / 2 FILIŻANKI” zacznie świecić światłem ciągłym, oznacza to zakończenie nagrzewania..

PRZYGOTUJ KAWĘ ESPRESSO I DUŻĄ KAWĘ

1. Wyjmij lejek, obracając go zgodnie z ruchem wskazówek zegara, wsyp zmieloną kawę do filtra do parzenia za pomocą łyżki miarowej. Łyżeczka zmielonej kawy wystarcza na około filiżankę kawy najwyższej jakości. Następnie mocno ubij zmieloną kawę za pomocą ubijaka..



2. Umieść filtr do parzenia w metalowym lejku, upewnij się, że rurka na lejku jest wyrównana z rowkiem w urządzeniu, a następnie włóż lejek do urządzenia zgodnie ze znakiem „UNLOCK” (ODBLOKOWANY). Możesz go mocno zamocować w ekspresie do kawy, obracając go przeciwnie do ruchu wskazówek zegara, aż znajdzie się w pozycji „LOCK” (ZABLOKOWANY)..



3. Następnie umieść filiżankę z gorącą wodą na tacce ociekowej.
4. Wybierz „1 FILIŻANKA” lub „2 FILIŻANKI” w zależności od potrzeb, a następnie naciśnij odpowiedni przycisk wybranej funkcji. Po chwili kawa zacznie płynąć.
5. Urządzenie zatrzyma się po zakończeniu parzenia kawy, a kawa będzie gotowa.
6. Przycisk dużej kawy to napój, który można zaparzyć, dodając więcej gorącej wody do espresso, o pojemności około 150 ml.
Nie pozostawiaj ekspresu do kawy bez nadzoru podczas parzenia kawy, ponieważ czasami trzeba go obsługiwać ręcznie!
Natychmiast wyłącz zasilanie, jeśli zbiornik na wodę jest pusty podczas parzenia kawy. Dodaj wodę, a następnie wypuść powietrze za pomocą pary przed uruchomieniem trybu espresso!
Jeśli urządzenie nadal nie działa, sprawdź, czy w domu nie ma zbyt niskiego napięcia.
Nie uruchamiaj urządzenia, jeśli zbiornik na wodę jest pusty, w przeciwnym razie pompa będzie wydawać nienormalne dźwięki i ulegnie uszkodzeniu.
7. Po zakończeniu parzenia kawy wyjmij metalowy lejek, obracając go zgodnie z ruchem wskazówek zegara, a następnie wylej resztki kawy..

ZAGRZEWANIE WODY

1. Po zakończeniu nagrzewania wstępnego, obróć pokrętło regulacji pary/gorącej wody do pozycji „ ”, a następnie z dyszy pary zacznie wydobywać się gorąca woda. Po uzyskaniu żądanej ilości gorącej wody, wyłącz pokrętło. Przed zagotowaniem wody, podłóż kubek pod dyszę pary..
- 2, Gorąca woda jest zwykle do herbaty.

SPIENIANIE MLEKA / PRZYGOTOWANIE CAPPUCCINO

Otrzymasz filiżankę cappuccino, uzupełniając filiżankę espresso spienionym mlekiem.

Uwaga: podczas wytwarzania pary metalowy lejek musi być prawidłowo zamontowany. Przed spienianiem mleka, wypuść parę na 10 sekund.

Sposób przygotowania:

1. Naciśnij przycisk „STEAM”, wskaźnik pary zacznie migać. Gdy wskaźnik pary zacznie świecić światłem ciągłym, podgrzewanie jest zakończone.
2. Najpierw przygotuj espresso w odpowiednio dużym pojemniku, zgodnie z instrukcją „ PRZYGOTOWANIE KAWY ESPRESSO”.
3. Napełnij dzbanek około 100 gramami mleka na każde cappuccino. Zaleca się użycie pełnego mleka prosto z lodówki (nie gorącego!).
Uwaga: Wybierając rozmiar dzbanka, zaleca się, aby jego średnica nie była mniejsza niż 70 ± 5 mm. Pamiętaj, że mleko zwiększy swoją objętość dwukrotnie. Upewnij się, że wysokość dzbanka jest wystarczająca..
4. Włóż dyszę pary do mleka na około dwa centymetry, a następnie obróć pokrętło do pozycji „ ”. Z wylotu pary zacznie wydobywać się para. Spieniaj mleko, obracając naczynie z góry na dół.

Ostrzeżenie: Zachowaj ostrożność, ponieważ para może spowodować oparzenia.

5. Po osiągnięciu pożądanego efektu możesz wyłączyć pokrętło.

Uwaga: Wylot pary należy czyścić wilgotną gąbką natychmiast po ustaniu wytwarzania pary, uważając, aby się nie zranić!

6. Wlej spienione mleko do przygotowanego espresso – cappuccino jest gotowe. Dostódź do smaku i, jeśli chcesz, posyp piankę odrobiną kakao. Dysza pary może być używana do spieniania mleka lub przygotowywania gorących napojów, takich jak czekolada pitna i woda.

Uwaga: Po wytworzeniu pary, obróć pokrętło pary do pozycji OFF (wyłączone), a następnie możesz natychmiast nacisnąć przycisk „1 filiżanka” lub „2 filiżanki”, aby ponownie zaparzyć kawę.

Nie pozostawiaj ekspresu bez nadzoru podczas parzenia kawy, ponieważ czasami trzeba go obsługiwać ręcznie!

Natychmiast wyłącz urządzenie, jeśli zbiornik na wodę jest pusty podczas parzenia kawy. Dodaj wodę, a następnie wypuść powietrze za pomocą pary przed uruchomieniem trybu espresso!

Nie uruchamiaj urządzenia, gdy zbiornik na wodę jest pusty, w przeciwnym razie pompa będzie wydawać nienormalne dźwięki i ulegnie uszkodzeniu..

Jeśli nie chcesz parzyć kawy, możesz ponownie nacisnąć przycisk „1 FILIŻANKA” lub „2 FILIŻANKI” , aby anulować.

USTAW ILOŚĆ DOZOWANIA

1. Nalewanie 1 filiżanki

Naciśnij i przytrzymaj przycisk „1 filiżanka” przez 3 sekundy, aby przejść do trybu ustawiania nalewanej ilości. Następnie naciśnij ponownie przycisk „1 filiżanka”, aby rozpocząć nalewanie kawy, a wskaźnik „1 filiżanka” zacznie migać. Po osiągnięciu żądanej ilości naciśnij ponownie przycisk „1 filiżanka”, aby zatrzymać nalewanie kawy. W tym momencie ustawienie nalewanej ilości 1 filiżanki zostanie zakończone i zapisane do następnej operacji. Regulowana ilość nalewanej 1 filiżanki mieści się w zakresie od około 25 ml do około 60 ml.

2. Dozowanie ilości 2 filiżanek

Przytrzymaj i naciśnij przycisk „2 FILIŻANKI” przez 3 sekundy, aby przejść do trybu ustawiania ilości dozowanej kawy, a następnie kontynuuj ustawianie ilości dozowanej kawy na 1 FILIŻANKĘ. Regulowana ilość dozowanej kawy na 2 FILIŻANKI mieści się w zakresie od około 45 ml do około 120 ml.

3. Przywróć ustawienia fabryczne

Aby przywrócić ustawienia fabryczne dozowanych ilości, przytrzymaj i jednocześnie naciśnij przyciski „1 FILIŻANKA” i „2 FILIŻANKI” przez 3 sekundy.

FUNKCJA AUTOMATYCZNEGO WYŁĄCZANIA

1. Po naciśnięciu przycisku zasilania, jeśli w ciągu 25 minut nie zostanie wykonana żadna czynność, urządzenie wyłączy się automatycznie.

2. Po naciśnięciu przycisku zasilania, jeśli po naciśnięciu pompki i przepompowaniu około 200 ml wody nie zostanie wykonana żadna czynność, pompa zatrzyma się automatycznie.

3. Po naciśnięciu przycisku zasilania, jeśli po 180 sekundach pracy pompki podczas spieniania mleka nie zostanie wykonana żadna czynność, pompa zatrzyma się automatycznie..

CZYSZCZENIE I KONSERWACJA

1. Odłącz urządzenie od źródła zasilania i poczekaj, aż ekspres do kawy całkowicie ostygnie przed czyszczeniem.
2. Często czyść obudowę ekspresu do kawy gąbką odporną na wilgoć, a także regularnie czyść zbiornik na wodę, tackę ociekową i płytkę ociekową, a następnie osusz je.
Uwaga: Nie czyść alkoholem ani rozpuszczalnikiem. Nigdy nie zanurzaj obudowy w wodzie do czyszczenia.
3. Odłącz metalowy lejek, obracając go zgodnie z ruchem wskazówek zegara, usuń resztki kawy z wnętrza, a następnie wyczyść go środkiem czyszczącym, ale na koniec opłucz czystą wodą.
4. Wyczyść wszystkie nasadki w wodzie i dokładnie wysusz..

OCZYSZCZANIE OSADÓW MINERALNYCH

1. Aby zapewnić wydajne działanie ekspresu do kawy, czystość przewodów i doskonały smak kawy, należy regularnie odkamieniać, czyścić i konserwować ekspres. Ostrzeżenie o konieczności odkamieniania pojawi się po 500 cyklach pracy urządzenia. Wszystkie wskaźniki zamigają wtedy 5 razy. Oznacza to, że ekspres do kawy wymaga odkamieniania, po czym urządzenie powróci do normalnego stanu. Ostrzeżenie o konieczności odkamieniania pojawi się za każdym razem po włączeniu urządzenia, jeśli nie zostanie anulowane.
2. Napełnij zbiornik na wodę wodą i odkamieniaczem do poziomu MAX (stosunek wody i odkamieniacza wynosi 4:1). Szczegóły odnoszą się do instrukcji użycia odkamieniacza. Użyj „domowego odkamieniacza”. Zamiast odkamieniacza (sto części wody i trzy części kwasu cytrynowego) możesz użyć kwasu cytrynowego (dostępnego w aptece lub drogerii)..
3. Naciśnij raz przycisk „2 FILIŻANKI”, aby zaparzyć kawę i zagotować około 100 ml wody. Następnie wyłącz urządzenie i pozostaw roztwór odkamieniający w urządzeniu na 5 minut.
4. Włącz urządzenie i powtórz krok 3 trzykrotnie.
5. Powtórz krok 3 dwa razy, używając wody z kranu na poziomie „MAX” (nie trzeba czekać 5 minut).
6. Po zakończeniu odkamieniania należy je anulować:
Ostrzeżenie: Jednocześnie przytrzymaj i naciśnij przycisk „1 FILIŻANKA”, przycisk „2 FILIŻANKI” i przycisk „PARA” przez 3 sekundy..

ROZWIĄZYWANIE PROBLEMÓW

PROBLEM	PRZYCZYNA	ROZWIĄZANIE
Metalowe części zbiornika są zardzewiałe.	Nie zaleca się stosowania odkamieniacza. Może on powodować korozję metalowych części zbiornika.	Stosuj środek odkamieniający zalecany przez producenta.
Z dolnej części ekspresu do kawy wycieka woda.	W tacce ociekowej znajduje się dużo wody.	Proszę wyczyścić tackę ociekową.
	Ekspres do kawy jest uszkodzony.	W celu dokonania naprawy należy skontaktować się z autoryzowanym serwisem.
	Jeśli po użyciu podniesiesz zbiornik na wodę, normalnym jest, że na biurku pozostanie woda.	Ponieważ wylot wody znajdujący się na dnie zbiornika na wodę jest częścią ruchomą, nie przecieka.

Woda wycieka z zewnętrznej strony filtra.	There is some coffee powder on filter edge.	Pozbądź się ich.
	Lejek nie jest prawidłowo zainstalowany lub obrócony do właściwej pozycji	Zainstaluj lejek prawidłowo i upewnij się, że tunel znajduje się we właściwej pozycji.
	Spienianie mleka zakończyło się właśnie teraz, para została wytworzona właśnie teraz lub przycisk pary nie został zresetowany z powodu zbyt wysokiej temperatury.	Działanie po schłodzeniu.
W kawie espresso występuje kwaśny (octowy) smak.	Nie wyczyść dokładnie po usunięciu osadów mineralnych.	Kilkakrotnie wyczyść ekspres do kawy zgodnie z instrukcją „przed pierwszym użyciem”.
	Proszek kawowy jest przechowywany w gorącym i wilgotnym miejscu przez długi czas. Proszek kawowy psuje się.	Proszek używać świeżej kawy mielonej lub przechowywać niewykorzystaną kawę mieloną w chłodnym, suchym miejscu. Po otwarciu opakowania kawy mielonej, szczelnie je zamknąć i przechowywać w lodówce, aby zachować jej świeżość.
Ekspres do kawy nie może już działać.	Gniazdo elektryczne nie jest dobrze podłączone.	Podłącz prawidłowo przewód zasilający do gniazdka ściennego. Jeżeli urządzenie nadal nie działa, skontaktuj się z autoryzowanym serwisem w celu dokonania naprawy.
Para nie może się spieniać.	Kontrolka spieniania mleka nie świeci się.	Do spieniania mleka można użyć pary dopiero po zaświeceniu się wskaźnika spieniania mleka.
	Pojemnik jest za duży lub jego kształt nie pasuje.	Używaj wysokich i wąskich pojemników.
	Użyłeś mleka odtuszczonego.	Użyj mleka pełnego lub półtłustego.
	W dyszy pary znajduje się brud.	Po każdym użyciu natychmiast wyczyść dyszę parową wilgotną gąbką.

Jeśli nie uda się znaleźć przyczyny usterki, nie należy demontować urządzenia samodzielnie, lecz skontaktować się z wykwalifikowanym serwisem.

Utylizacja przyjazna dla środowiska



Możesz pomóc chronić środowisko!
Pamiętaj o przestrzeganiu lokalnych przepisów:
Oddaj niedziałający sprzęt elektryczny do odpowiedniego punktu utylizacji odpadów..

KRAFT&DELE

DEKLARACJA ZGODNOŚCI
Według ISO/IEC Guide 22 i EN 45014

Producent: FOREINTRADE S.A

Adres producenta: Janówek, ul. Modrzewiowa 54 05-555 Tarczyn

DEKLARUJEMY, ŻE PRODUKT JEST ZGODNY Z NORMAMI EUROPEJSKIMI

Nazwa Produktu: Ekspres do kawy ciśnieniowy

Model (oznaczenia handlowe): KD4290

Deklaracja:

Wyrób do którego odnosi się niniejsza deklaracja spełnia wymagania Dyrektyw WE:

1. 2014/35/EU LV Directive
2. 2014/30/EU EMC Directive
3. 2011/65/UE ROHS 2 Directive
4. Rozporządzenie 2023/2006 w sprawie dobrej praktyki produkcyjnej w odniesieniu do materiałów i wyrobów przeznaczonych do kontaktu z żywnością
5. Rozporządzenie 10/2011 w sprawie materiałów i wyrobów tworzyw sztucznych przeznaczonych do kontaktu z żywnością
6. Rozporządzenie 1935/2004 w sprawie materiałów i wyrobów przeznaczonych do kontaktu z żywnością

Według norm:

EN IEC 55014-1:2021

EN IEC 55014-2:2021

EN IEC 61000-3-2:2019+A1

EN 61000-3-3:2013+A1+A2

EN 60335-1:2012+A11+A13+A14+A2+A15

EN 60335-2-15:2016+A11+A2+A1+A12

EN 62233:2008

AfPS GS 2019:01 PAK

EK1 527-12 Rev. 2

Osoba odpowiedzialna za prowadzenie dokumentacji technicznej: Ma Dong Hui, Janówek, ul.Modrzewiowa 54 05-555 Tarczyn

Tarczyn, Ma Dong Hui, 20.05.2025

Foreintrade S.A
Janówek, ul. Modrzewiowa 54
05-555 Tarczyn
NIP: 521-36-70752; Regon: 147383292



