

KRAFT & DELE
PROFESSIONAL

INSTRUKCJA OBSŁUGI

Tłumaczenie instrukcji oryginalnej

SZATKOWNICA DO WARZYW



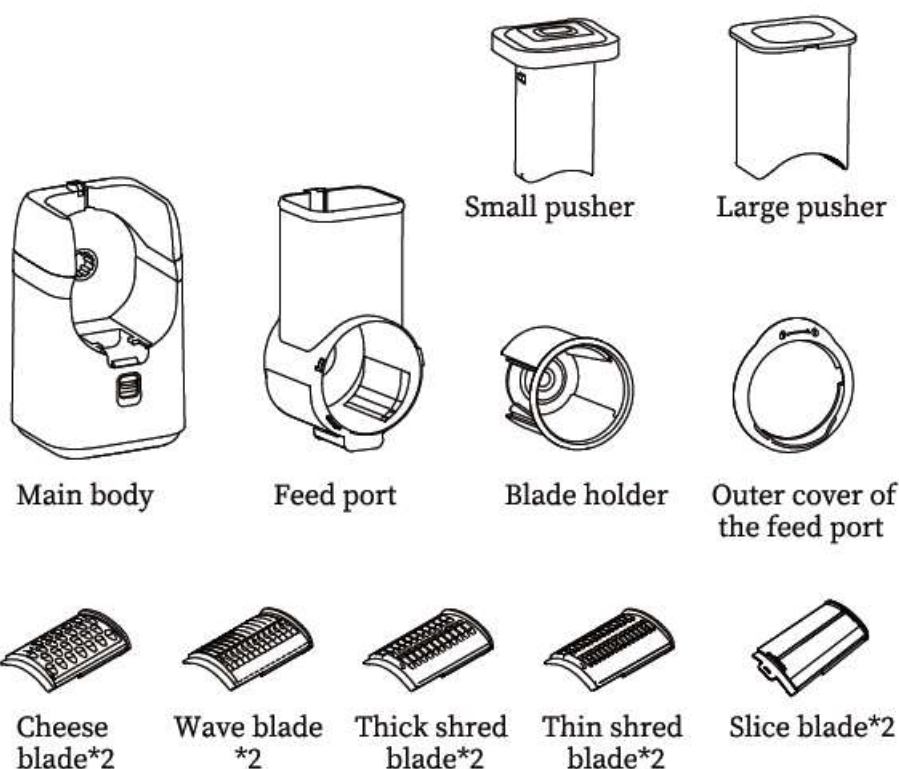
KD4360

Przed użyciem należy uważnie przeczytać instrukcję.

Cechy produktu

1. Elektryczna siekaczka do warzyw z jednym przyciskiem, oszczędza czas i wysiłek.
2. Duży otwór wsadowy, bez konieczności zbierania składników.
3. Pięć ostrzy o wysokiej jakości, wielofunkcyjne.
4. Ostrze do szatkowania na cienkie/grube kawałki, ostrze faliste, ostrze do krojenia w plastry i do sera.

Lista akcesorii

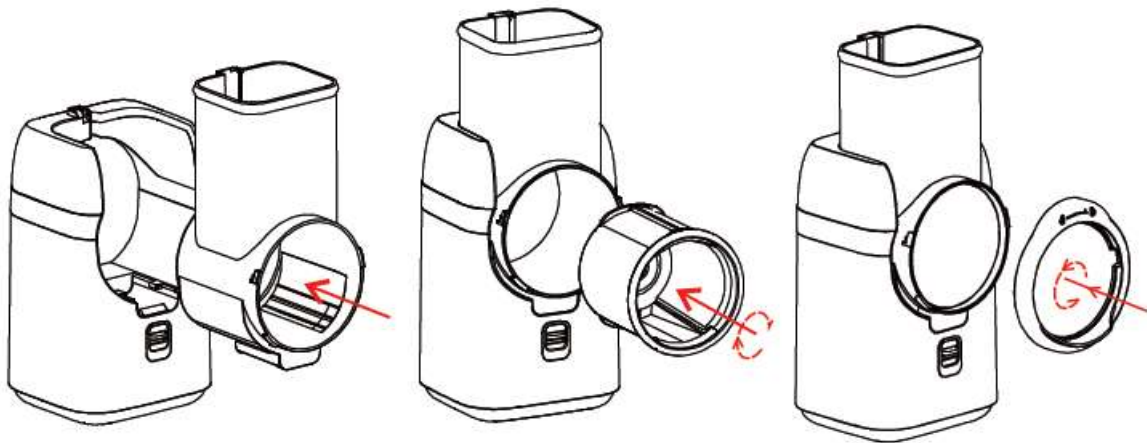


Pierwsze użycie i konserwacja

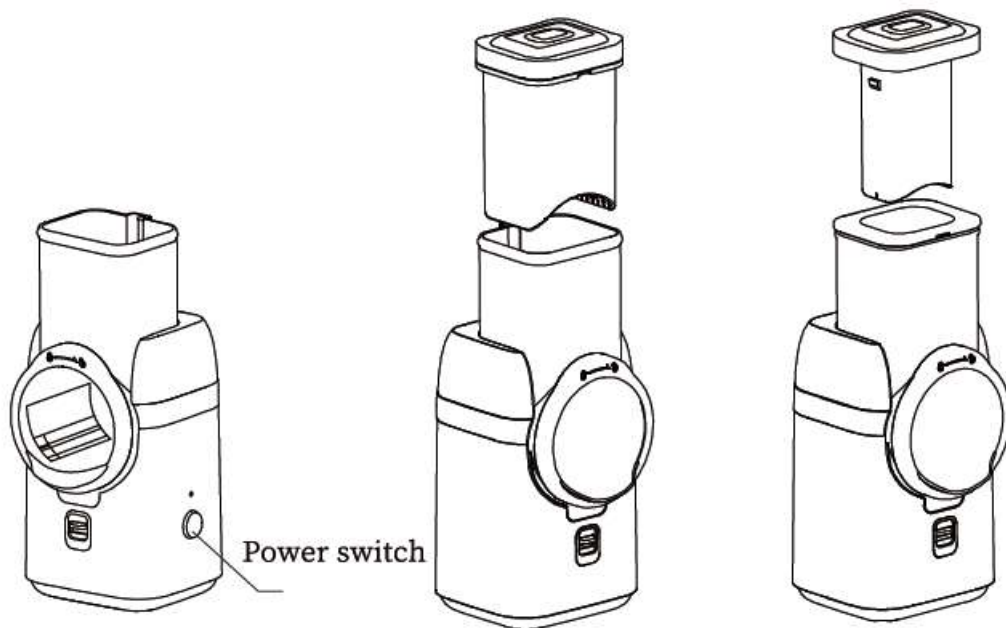
1. Przed pierwszym użyciem należy uważnie przeczytać instrukcję obsługi, zainstalować urządzenie i włączyć je, aby sprawdzić, czy działa prawidłowo.
2. Przed każdym użyciem urządzenia zaleca się jego uruchomienie, a następnie włożenie składników.
3. Po każdym użyciu należy odłączyć urządzenie od gniazdka elektrycznego.
4. Po użyciu urządzenie należy wyczyścić. Nie należy myć korpusu urządzenia, a pozostałe elementy można spłukać bezpośrednio wodą.

5. Do czyszczenia należy używać delikatnej wody, aby uzyskać najlepszy efekt. Należy unikać bezpośredniego kontaktu ostrza z uchwytem ostrza, aby uniknąć obrażeń.
6. Nie należy używać do czyszczenia środków czyszczących o działaniu drażniącym ani żrących.
7. Zabrania się dezynfekcji części urządzenia w wysokiej temperaturze.
8. Podczas pracy urządzenia nie należy mocno dociskać składników, ponieważ może to doprowadzić do zablokowania urządzenia lub deformacji ostrza.
9. Zaleca się każdorazową wymianę składników, obracającego się uchwyty ostrza oraz czyszczenie ostrza, w przeciwnym razie efekt cięcia będzie niezadowalający.

Montaż produktu



1. Wsuń pionowo do przodu, włóż do portu podawania.
2. Wsuń uchwyt ostrza pionowo do przodu i obróć zgodnie z ruchem wskazówek zegara lub przeciwnie do ruchu wskazówek zegara, aby go zamocować; przed montażem sprawdź, czy ostrze jest prawidłowo zamontowane i na swoim miejscu.
3. Wsuń pionowo do przodu pod kątem 15° i obróć przeciwnie do ruchu wskazówek zegara, aby dokręcić.



4. Naciśnij włącznik urządzenia, aby je uruchomić.

5. Włóż składniki, włóż popychacz i rozpocznij przetwarzanie składników.

6. Jeśli składniki są mniejsze lub dłuższe, możesz zwolnić mały popychacz, aby rozpocząć przetwarzanie składników.

Demontaż i montaż ostrza



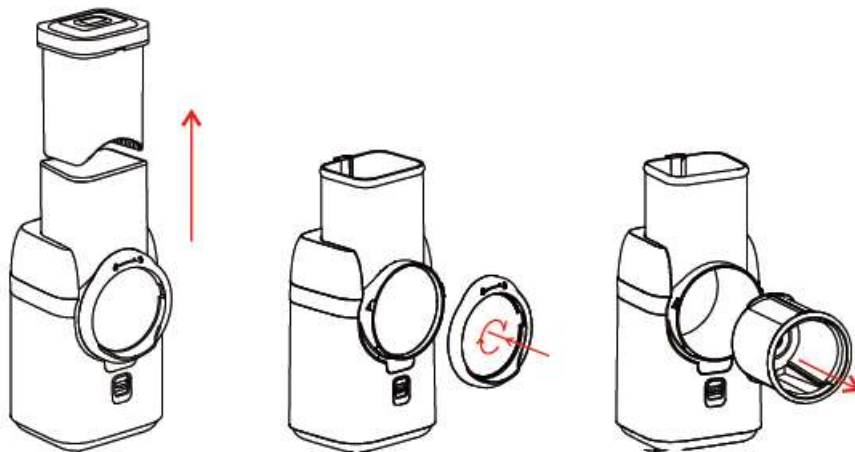
Podczas wyjmowania, naciśnij uchwyt ostrza na blacie i wyjmij ostrze do góry.

Montaż: wsuń ostrze do końca wzdłuż szczeliny.

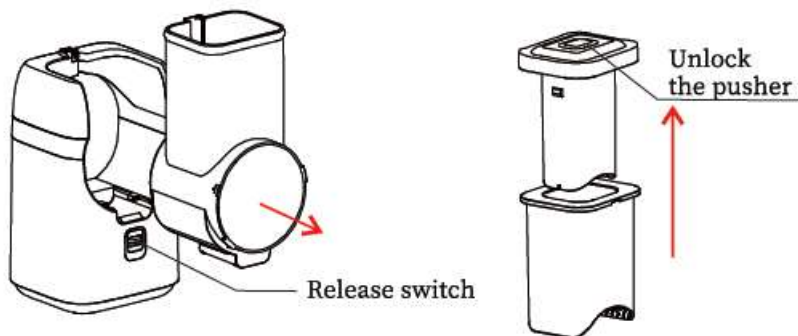
Uwaga:

1. Nie dotykaj krawędzi ostrza dłońmi, aby uniknąć obrażeń.
2. Podczas wymiany ostrza, należy je umieścić w tej samej grupie ostrzy.

Metoda demontażu



1. Wyjmij popychacz pionowo do góry
2. Obróć zgodnie z ruchem wskazówek zegara i zdejmij zewnętrzną osłonę portu podawania pionowo do przodu
3. Chwyć wewnętrzną krawędź uchwyty ostrza i wyciągnij uchwyt ostrza pionowo



4. Naciśnij przycisk zwalniający korpus główny i pionowo wyjmij otwór podający.
5. Naciśnij przycisk zwalniający popychacz i pionowo wyjmij mniejszy popychacz.

Materiały akcesoriów do kontaktu z żywnością

Akcesoria		Materiał
Metal	Ostrza do rozdrabniania, ostrza faliste	Stal nierdzewna 06Cr19Ni10(SUS304)
	Ostrze krojące	Stal nierdzewna 420j2(SUS420)
	Ostrza serowe	Stal nierdzewna 10Cr17(SUS430)
Plastik	Zjeżdżalnia	AS
	Popychacz, mały popychacz, uchwyt ostrza	ABS
	Uchwyt ostrza	PP

Wskazówki

1. Po włączeniu urządzenia kontrolka zasilania świeci na niebiesko.
2. Używając otworu wsadowego o dużej średnicy, nie wkładaj zbyt dużej ilości składników, aby uniemożliwić włożenie popychacza.
3. Podczas wymiany ostrza należy unikać dotykania krawędzi ostrza, ponieważ jest ono ostre i może spowodować obrażenia.
4. Przed rozpoczęciem przetwarzania składników upewnij się, że wszystkie akcesoria są na swoim miejscu.
5. Po użyciu należy na czas odłączyć urządzenie od gniazdka elektrycznego.
6. Jeśli urządzenie nie będzie używane przez dłuższy czas, należy je wyczyścić, osuszyć i schować.

UWAGA

1. Nie umieszczaj produktu w kuchence mikrofalowej, zmywarce ani lodówce, aby uniknąć jego uszkodzenia.
2. Podczas pracy produktu, surowo zabrania się dotykania silnika i innych wyjmowanych części, aby uniknąć obrażeń lub uszkodzenia produktu.
3. Po 30 minutach ciągłej pracy zaleca się godzinny odpoczynek przed użyciem.
4. Urządzenia nie należy używać do przetwarzania twardych składników, takich jak mrożonki i podobne.
5. Ostrze jest bardzo ostre. Nie dotykaj ostrza bezpośrednio, aby uniknąć obrażeń.
6. Urządzenie nie powinno być używane przez dzieci. Trzymaj urządzenie i jego przewód zasilający poza zasięgiem dzieci. Urządzenia mogą być używane przez osoby o ograniczonej sprawności fizycznej, sensorycznej lub umysłowej lub nieposiadające doświadczenia i wiedzy,

pod warunkiem, że są one nadzorowane lub poinstruowane w zakresie bezpiecznego użytkowania urządzenia i rozumieją związane z tym zagrożenia. Dzieci nie powinny bawić się urządzeniem.

7. Urządzenie należy umieścić na płaskim blacie, z dala od źródła ciepła, nie stawiać na innych urządzeniach elektrycznych i chronić podczas użytkowania, aby uniknąć wypadków.

8. Przed zakończeniem użytkowania lub czyszczeniem urządzenia należy na czas odłączyć wtyczkę od gniazdka elektrycznego, aby uniknąć porażenia prądem.

9. W przypadku uszkodzenia przewodu zasilającego, w celu uniknięcia niebezpieczeństwa, należy go wymienić w dziale produkcji, dziale konserwacji lub podobnym fachowcom. Nie należy demontować i naprawiać urządzenia, aby uniknąć niebezpieczeństwa.

10. Podczas wymiany ostrza należy unikać dotykania krawędzi ostrza, ponieważ jest ono ostre i może spowodować obrażenia.

11. Produkt jest przeznaczony wyłącznie do użytku domowego i wewnątrz pomieszczeń.

12. Przed wymianą akcesoriów lub zbliżaniem się do części ruchomych należy wyłączyć urządzenie i odłączyć je od zasilania.

13. Należy poinformować o konieczności zachowania ostrożności podczas obchodzenia się z ostrymi ostrzami tnącymi i podczas czyszczenia.

14. Zawsze odłączaj urządzenie od zasilania, jeśli pozostawiasz je bez nadzoru, a także przed montażem, demontażem lub czyszczeniem.

Parametry produktu

Model: KD4360

Waga produktu: 1850g

Napięcie: 220-240V

Moc urządzenia: 250W

Częstotliwość: 50-60Hz



Usterka i naprawa

Jeśli podczas użytkowania urządzenia zauważysz którąkolwiek z poniższych usterek, sprawdź je i rozwiąż zgodnie z poniższą tabelą.

Rodzaj awarii	Powód	Rozwiązanie
Nie działa	<ol style="list-style-type: none">1. The equipment is not assembled2. The power supply is not connected	<ol style="list-style-type: none">1. Zmontuj sprzęt zgodnie z instrukcją2. Podłącz do zasilania
Nagle przestał działać	<ol style="list-style-type: none">1. Zbyt długie przetwarzanie składników2. Sprawdź, czy kabel zasilający nie jest luźny3. Składniki żywności są zbyt twarde	<ol style="list-style-type: none">1. Na czas usuwaj resztki jedzenia2. Usuwać resztki jedzenia3. Usuwać twardsze resztki jedzenia
Nienormalny hałas	<ol style="list-style-type: none">1. Akcesoria nie są prawidłowo zainstalowane.2. Urządzenie jest ustawione w pozycji pochylonej podczas użytkowania.3. Podczas krojenia składników żywności słychać głośne dźwięki.	<ol style="list-style-type: none">1. Zatrzymaj maszynę i sprawdź, czy akcesoria są prawidłowo zainstalowane i na swoim miejscu.2. Ustaw maszynę na poziomej powierzchni.3. Sprawdź, czy maszyna jest prawidłowo zmontowana. Jeśli problem z montażem został rozwiązany, zaprzestań jej użytkowania.

Czas przetwarzania żywności

Typ ostrza	Rodzaje składników	Ilość składników przetwarzanych na sesję	Czas jednorazowego użycia składników
Ostrze do sera	Ziemniaki, marchewki, rzodkiewki, ogórki, bataty	<1kg	<2min
Ostrze faliste	Ziemniaki, marchewki, rzodkiewki, ogórki, bataty	<1kg	<2min
Grube ostrze do rozdrabniania	Ziemniaki, marchewki, rzodkiewki, ogórki, bataty	<1kg	<2min
Ostrze do cienkiego rozdrabniania	Ziemniaki, marchewki, rzodkiewki, ogórki, bataty	<1kg	<2min
Ostrze do krojenia	Ziemniaki, marchewki, rzodkiewki, ogórki, bataty	<1kg	<2min

DEKLARACJA ZGODNOŚCI
Według ISO/IEC Guide 22 i EN 45014

Producent: FOREINTRADE S.A

Adres producenta: Janówek, ul. Modrzewiowa 54, 05-555 Tarczyn

DEKLARUJEMY, ŻE PRODUKT JEST ZGODNY Z NORMAMI EUROPEJSKIMI

Nazwa Produktu: Szatkownica elektryczna (oznaczona znakiem towarowym Kraft&Dele)

Model (oznaczenia handlowe): KD4360

Deklaracja:

Wyrób do którego odnosi się niniejsza deklaracja spełnia wymagania Dyrektyw WE:

1. 2011/65/UE ROHS 2 Directive
2. 2014/30/EU Electromagnetic compatibility
3. Rozporządzenie **2023/2006** w sprawie dobrej praktyki produkcyjnej w odniesieniu do materiałów i wyrobów przeznaczonych do kontaktu z żywnością
4. Rozporządzenie **10/2011** w sprawie materiałów i wyrobów tworzyw sztucznych przeznaczonych do kontaktu z żywnością
5. Rozporządzenie **1935/2004** w sprawie materiałów i wyrobów przeznaczonych do kontaktu z żywnością

Według norm:

EN IEC 55014-1:2021

EN IEC 55014-2:2021

EN IEC 61000-3-2:2019+A1

EN 61000-3-3:2013+A1+A2

Osoba odpowiedzialna za prowadzenie dokumentacji technicznej: Ma Dong Hui, Janówek, ul. Modrzewiowa 54, 05-555 Tarczyn

Ma Dong Hui, Janówek, 28.12.2025

Foreintrade S.A
Janówek, ul. Modrzewiowa 54
05-555 Tarczyn
NIP: 52-36-71-752; Regon: 147383292

