

# ***KRAFT&DELE***

*professional*

**INSTRUKCJA    OBSŁUGI  
ORAZ UŻYTKOWANIA**

**NAGRZEWNICA  
ELEKTRYCZNA  
PROMIENNIK**

**PRZECZYTAJ UWAŻNIE INSTRUKCJĘ :**

Przeczytaj i zastosuj się do wszystkich zaleceń. Instrukcje należy umieścić w bezpiecznym miejscu do wykorzystania w przyszłości. Nie pozwalaj nikomu, kto nie przeczytał instrukcji, na montaż, zapalanie, regulację lub obsługę nagrzewnicy.

**TŁUMACZENIE INSTRUKCJI ORYGINALNEJ**



**KD6501**



Dziękujemy za zakup nowego grzejnika.

Niniejsza instrukcja obsługi pomoże Ci prawidłowo i bezpiecznie go używać.

Zalecamy poświęcenie chwili na przeczytanie niniejszej instrukcji obsługi, aby w pełni zrozumieć wszystkie oferowane funkcje.

Przed użyciem należy uważnie przeczytać wszystkie instrukcje bezpieczeństwa i zachować instrukcję na przyszłość..

### **Ostrzeżenia dotyczące bezpieczeństwa**

PRZED PRZYSTĄPIENIEM DO UŻYTKU TEGO URZĄDZENIA NALEŻY PRZECZYTAĆ WSZYSTKIE INSTRUKCJE. ZACHOWAJ INSTRUKCJĘ MONTAŻU DO WGLĄDU W PRZYSZŁOŚCI. ZACHOWAJ INSTRUKCJĘ MONTAŻU DO WGLĄDU W PRZYSZŁOŚCI. ZACHOWAJ ORYGINALNE OPAKOWANIE DO UŻYTKU PODCZAS PRZECHOWYWANIA GRZEJNIKA PODCZAS DŁUŻSZEGO NIEUŻYWANIA.

- Przed użyciem urządzenia należy przeczytać wszystkie instrukcje.
- Nie pozostawiać urządzenia bez nadzoru podczas użytkowania.
- Grzejnik nagrzewa się podczas użytkowania. Nie dotykać gorących powierzchni.
- Uwaga: Niektóre części produktu mogą się bardzo nagrzać i spowodować oparzenia. Należy zachować szczególną ostrożność w obecności dzieci i osób wrażliwych.
- Nie przenoś urządzenie podczas użytkowania. Przed przeniesieniem odczekaj, aż grzejnik całkowicie ostygnie i sprawdź, czy został odłączony od zasilania.
- Ustaw urządzenie w odległości co najmniej 1 m od materiałów łatwopalnych, takich jak meble, drzewa, liście, sucha trawa i krzewy.
- Grzejnik musi znajdować się w odległości co najmniej 1,8 m od podłóża i co najmniej 0,5 m od sufitu budynku lub wiszących przedmiotów.
- Grzejnik nie może być skierowany elementem grzejnym w górę, w stronę sufitu. Element grzejny musi być skierowany w stronę ogrzewanego obszaru.
- Ostrzeżenie: Aby uniknąć przegrzania, nie przykrywaj grzejnika. Nie nadaje się on do suszenia ubrań.
- Trzymaj dzieci i zwierzęta domowe w bezpiecznej odległości od urządzenia.
- Urządzenie może być używane przez dzieci w wieku od 8 lat oraz osoby o ograniczonej sprawności fizycznej, sensorycznej lub umysłowej, a także osoby nieposiadające odpowiedniego doświadczenia i wiedzy, pod warunkiem, że będą one nadzorowane lub poinstruowane w zakresie bezpiecznego użytkowania urządzenia i zrozumieją związane z tym zagrożenia.
- Dzieci nie powinny bawić się urządzeniem. Czyszczenie i konserwacja nie powinny być wykonywane przez dzieci bez nadzoru.
- Nie używaj grzejnika, jeśli pojawią się jakiegokolwiek oznaki uszkodzenia lub nieprawidłowego działania.
- Nie podejmuj prób naprawy ani regulacji jakichkolwiek funkcji elektrycznych

lub mechanicznych tego urządzenia. Urządzenie nie zawiera części podlegających naprawie przez użytkownika. Serwisowanie lub naprawy powinien wykonywać wyłącznie wykwalifikowany elektryk. Samodzielna naprawa urządzenia spowoduje utratę gwarancji.

- Jeśli kabel zasilający jest uszkodzony, musi zostać wymieniony przez producenta, serwisanta lub osobę o podobnych kwalifikacjach, aby uniknąć zagrożenia.

- Nie dotykaj elementu grzejnego gołymi rękami. W przypadku przypadkowego dotknięcia usuń odciski palców miękką ściereczką z dodatkiem spirytusu metyloвого lub alkoholu, w przeciwnym razie ślady wpalą się w elemencie, powodując przedwczesną awarię grzejnika.

- Nie wymieniaj ani nie próbuj wymieniać elementu grzejnego w tym produkcie.

- Produkt nadaje się do użytku wewnątrz i na zewnątrz. Nie używaj tego grzejnika w bezpośrednim sąsiedztwie wanny, pryszniczicy ani basenu.

- Produktu nie wolno pozostawiać na zewnątrz, narażonym na działanie czynników atmosferycznych przez dłuższy czas.

- Nie dotykaj wtyczki mokrymi lub wilgotnymi rękami.

- Nie układaj kabla zasilającego pod wykładziną. Nie przykrywaj kabla zasilającego chodnikami, chodnikami ani podobnymi materiałami. Ułóż kabel zasilający z dala od ruchu pieszego i w miejscu, w którym nie będzie można się o niego potknąć.

- Nie owijaj kabla zasilającego wokół urządzenia.

- Nie wkładaj ani nie dopuszczaj do przedostania się ciał obcych do otworów wentylacyjnych lub otworów grzejnika, ponieważ może to spowodować porażenie prądem, pożar lub uszkodzenie grzejnika..

- Aby zapobiec ewentualnemu pożarowi, nie blokuj otworów wentylacyjnych.

- Grzejnik ma wewnątrz gorące części, które mogą powodować iskrzenie lub łuk elektryczny. Nie należy używać go w miejscach, w których używana lub przechowywana jest benzyna, farba, płyny wybuchowe i/lub łatwopalne. Trzymaj urządzenie z dala od rozgrzanych powierzchni i otwartego ognia.

- W miarę możliwości unikaj stosowania przedłużacza, ponieważ może on się przegrzać i spowodować pożar. Jeśli jednak musisz użyć przedłużacza, upewnij się, że jest on odpowiedni do tego celu, został przetestowany pod kątem użytkowania na zewnątrz i najlepiej, aby miał zamontowany lub podłączony wyłącznik różnicowoprądowy.

- Zawsze upewnij się, że grzejnik jest podłączony do odpowiedniego gniazdka, przetestowanego pod kątem użytkowania na zewnątrz.

- Aby odłączyć grzejnik, wyłącz go, a następnie wyjmij wtyczkę z gniazdka. Nie odłączaj urządzenia, ciągnąc za kabel zasilający.

- Przed przenoszeniem, czyszczeniem lub przechowywaniem zawsze odłączaj urządzenie od zasilania i upewnij się, że jest całkowicie zimne.

- Ten grzejnik jest przeznaczony wyłącznie do użytku domowego i nie powinien być używany komercyjnie w celach kontraktowych. Każde inne zastosowanie, niezalecane przez producenta, może spowodować pożar, porażenie prądem

lub obrażenia ciała.

- Nie zaleca się stosowania dodatkowych akcesoriów na grzejniku.
- Ostrzeżenie: Ten grzejnik nie jest wyposażony w urządzenie do regulacji temperatury w pomieszczeniu. Nie należy używać grzejnika w małych pomieszczeniach, w których przebywają osoby niezdolne do samodzielnego opuszczenia pomieszczenia, chyba że zapewniony jest stały nadzór.
- Przed zainstalowaniem grzejnika należy sprawdzić ściany zewnętrzne pod kątem uszkodzeń.
- Zawsze należy używać grzejnika na suchej, odpowiednio mocnej, stabilnej, płaskiej i równej powierzchni.
- Sprawdź ściany zewnętrzne pod kątem kabli komunikacyjnych, elektrycznych i rur. Jeśli w bezpośrednim sąsiedztwie znajdują się jakiegokolwiek linie serwisowe, nie należy instalować grzejnika, lecz znaleźć alternatywne miejsce instalacji tego produktu.
- Nie należy umieszczać grzejnika bezpośrednio nad ani pod gniazdkiem elektrycznym.
- Nie należy usuwać z produktu żadnych naklejek ani znaków ostrzegawczych..

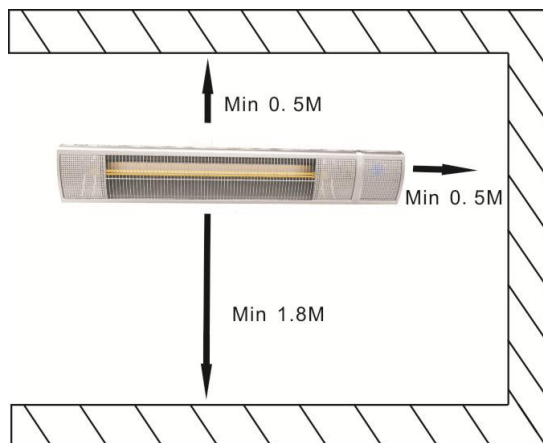
## **Instalacja**

### **1.Przed instalacją należy zwrócić uwagę na następujące kwestie**

1. Produkty należy odkładać ostrożnie.
2. Nie zaleca się instalacji w środowisku kwaśnym i zasadowym.
3. Produkt musi być uziemiony.
4. Należy sprawdzić, czy oznaczenie marki produktu na gnieździe zasilającym oraz napięcie lokalne są zgodne z wymaganiami.
5. Upewnić się, że moc znamionowa produktu ma wystarczającą obciążalność prądową.

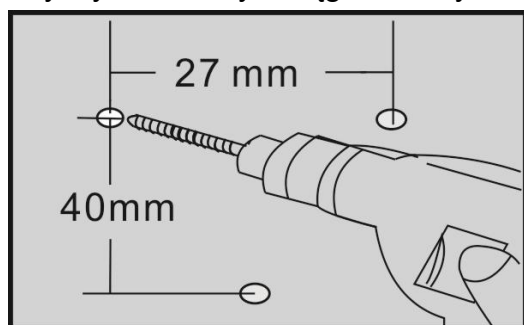
### **1.Zapewnij miejsce instalacji produkcyjnej**

Aby zapewnić bezpieczne użytkowanie produktu, miejsce jego montażu powinno gwarantować minimalną wysokość podstawy 1,8 m od podłoża, sufitu, dachu lub innych pokryć, minimalną odległość 0,5 m, minimalną odległość od ścian bocznych 0,5 m (jak pokazano na rysunku 1).

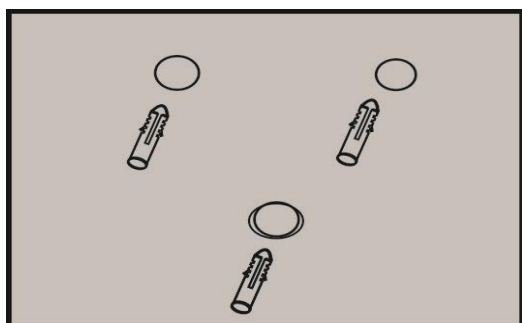


### 3.Kroki instalacji

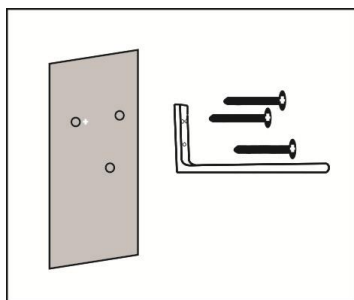
I. W zależności od miejsca montażu produktu, należy użyć wiertarki udarowej, aby wykonać trzy okrągłe otwory o średnicy 8 mm.



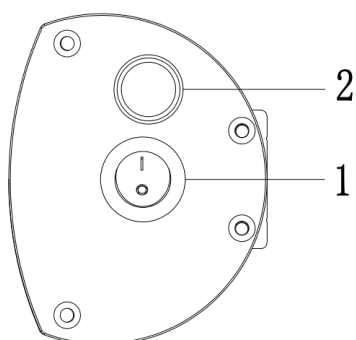
II. Włóż trzy plastikowe kołki ścienne do trzech otworów



III. Zamocuj uchwyt za pomocą trzech śrub ST4\*35 i upewnij się, że punkty montażowe są solidnie zamocowane.

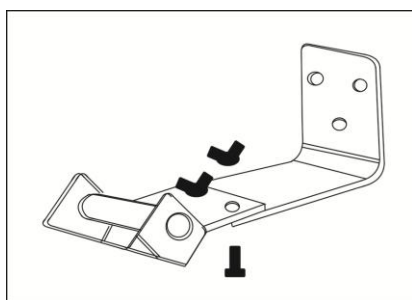


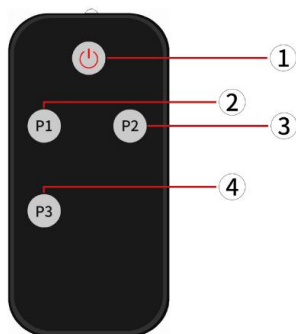
## Instrukcja obsługi



1. Wł./Wył.
2. Tymczasowy przełącznik ustawień mocy

IV. Przed zamocowaniem grzejnika należy upewnić się, że przełącznik zasilania znajduje się po prawej stronie, a następnie zamocować uchwyt i grzejnik za pomocą dwóch śrub M6\*14 i nakrętek motylkowych





## Pilot zdalnego sterowania

### 1. Włącz/Wyłącz

Włącza lub wyłącza grzejnik albo go wycisza.

### 2. Pierwszy bieg

Po włączeniu grzejnika można wybrać niską moc grzania.

### 3. Drugi bieg

Po włączeniu grzejnika można wybrać umiarkowaną moc grzania.

### 4. Trzeci bieg

Po włączeniu grzejnika można wybrać wysoką moc grzania.

## Konserwacja i czyszczenie

### Konserwacja

Uwaga! Aby zapewnić długą i wydajną pracę urządzenia, konieczna jest staranna i regularna konserwacja promiennika podczerwieni.

- 1- Sprawdzaj czystość reflektora i żarnika podczerwieni co najmniej raz w miesiącu. W razie potrzeby stosuj się do instrukcji czyszczenia i konserwacji.
- 2- Liczba kontroli może ulec zwiększeniu ze względu na ilość kurzu w otoczeniu.
- 3- Podczas czyszczenia urządzenia sprawdzaj wizualnie odkształcenia reflektora, przewodu i ramy. W przypadku jakichkolwiek odkształceń skonsultuj się z wykwalifikowanym technikiem.
- 4- Podczas czyszczenia urządzenia sprawdzaj wizualnie przewód zasilający i wtyczkę. W przypadku jakichkolwiek odkształceń skonsultuj się z wykwalifikowanym technikiem.
- 5- Aby zapewnić bardziej wydajną pracę, zaleca się wymianę reflektora co 2 lata.

## Czyszczenie

Uwaga! Regularne i staranne czyszczenie pomaga grzejnikowi działać dłużej i wydajniej.

- 1- Dla bezpieczeństwa odłącz przewód zasilający przed czyszczeniem urządzenia.
- 2- Za pomocą śrubokręta płaskiego wyjmij przedni przewód siatki przez otwory w obudowie.
- 3- Dla bezpieczeństwa upewnij się, że zasilanie jest wyłączone. Wtyczka przewodu zasilającego musi być odłączona.
- 4- Reflektor i żarnik należy czyścić miękką ściereczką, gładką szczotką lub chłodnym lub suchym powietrzem. Ściereczka może być wilgotna, ale nigdy zbyt mokra, a środek czyszczący nie powinien zawierać żadnych środków chemicznych.
- 5- Unikaj stosowania środków czyszczących, które mogą uszkodzić reflektor (środek czyszczący itp.).
- 6- Włóż siatkę drucianą za pomocą śrubokręta płaskiego.

## Specyfikacja

Napięcie	AC220-240V
Częstotliwość	50/60Hz
Moc	2500W



Symbol na produkcie lub w instrukcji oznacza, że po zakończeniu okresu użytkowania sprzęt elektryczny i elektroniczny należy utylizować oddzielnie od odpadów domowych.

W UE istnieją oddzielne systemy zbiórki odpadów do recyklingu.

Aby uzyskać więcej informacji, skontaktuj się z lokalnymi władzami lub sprzedawcą, u którego zakupiono produkt.

**KRAFT&DELE**

## DEKLARACJA ZGODNOŚCI

Według ISO/IEC Guide 22 i EN 45014

**Producent:** Foreintrade S.A

**Adres producenta:** Janówek, ul. Modrzewiowa 54, 05-555 Tarczyn

DEKLARUJEMY, ŻE PRODUKT JEST ZGODNY Z NORMAMI EUROPEJSKIMI

**Nazwa Produktu:** Nagrzewnica elektryczna / promiennik (oznaczone znakiem towarowym Kraft&Dele)

**Model** (oznaczenia handlowe): KD6501

**Deklaracja:**

Wyrób do którego odnosi się niniejsza deklaracja spełnia wymagania Dyrektyw WE:

1. 2014/35/EU LVD Directive
2. 2014/30/EU EMC Directive
3. 2011/65/UE ROHS 2 Directive

**Według norm:**

EN 60335-2-30:2009+A11:2012+A1:2020+A12:2020+A2:2022+A13:2022

EN 60335-1:2012+A11:2014+A13:2017+A1:2019+A14:2019+A2:2019+A15:2021+A16:2023

EN 62233:2008

Osoba odpowiedzialna za prowadzenie dokumentacji technicznej: MA Dong Hui, Janówek, ul. Modrzewiowa 54, 05-555 Tarczyn

Ma Dong Hui, Tarczyn, 12.12.2025

Foreintrade S.A  
Janówek, ul. Modrzewiowa 54  
05-555 Tarczyn  
NIP: 521-36-70-752; Regon: 147383292

