

KRAFT&DELE

PROFESSIONAL

Instrukcja obsługi

Młynek do kawy



Ostrzeżenia

1. Urządzenie nie może być używane przez osoby (w tym dzieci) o ograniczonych zdolnościach fizycznych, sensorycznych, umysłowych lub o braku doświadczenia i wiedzy, chyba że otrzymały nadzór lub instrukcje.
2. To urządzenie jest przeznaczone do użytku domowego i w miejscach, takich jak:
 - pomieszczenia kuchenne dla pracowników w sklepach, biurach i innych;
 - gospodarstwa rolne;
 - przez klientów w hotelach, motelach i innych środowiskach mieszkalnych;
3. Zawsze odłączaj urządzenie od zasilania, jeśli jest pozostawione bez nadzoru, przed montażem, demontażem lub czyszczeniem.
4. Urządzenie nie może być używane przez dzieci. Urządzenie i przewód należy przechowywać w miejscu niedostępnym dla dzieci.
5. Urządzenia mogą być używane przez osoby o ograniczonych zdolnościach fizycznych, sensorycznych, umysłowych lub o braku doświadczenia i wiedzy, jeżeli zostały one poddane nadzorowi i znają instrukcje dotyczące bezpiecznego użytkowania urządzenia i rozumieją związane z nimi zagrożenia.
6. Jeśli przewód zasilający jest uszkodzony, musi zostać wymieniony przez producenta, jego agenta serwisowego lub podobnie wykwalifikowane osoby w celu uniknięcia zagrożenia.

1. Przed użyciem produktu należy uważnie przeczytać i zawsze przestrzegać następujących zasad. Producent nie ponosi odpowiedzialności za jakiegokolwiek szkody wynikające z niewłaściwego użytkowania.
2. Produkt może być stosowany wyłącznie w pomieszczeniach. Nie używaj go do celów, które nie są zgodne z jego zastosowaniem.
3. Obowiązujące napięcie wynosi 220-240V~, 50/60Hz. Ze względów bezpieczeństwa nie właściwe jest podłączanie wielu urządzeń do jednego gniazdka elektrycznego.
4. Należy zachować ostrożność podczas używania młynka gdy w pobliżu są dzieci. Nie pozwól dzieciom bawić się produktem.
5. UWAGA: Z tego urządzenia mogą korzystać dzieci powyżej 8 roku życia oraz osoby o ograniczonych zdolnościach fizycznych, sensorycznych lub umysłowych oraz osoby bez doświadczenia lub wiedzy na temat wyrobu, wyłącznie pod nadzorem osoby odpowiedzialnej za ich bezpieczeństwo lub jeśli zostały poinstruowane o bezpiecznym użytkowaniu wyrobu i są świadome zagrożeń związanych z jego działaniem. Czyszczenie i konserwacja urządzenia nie powinny być wykonywane przez dzieci, chyba że mają one ponad 8 lat i czynności te są wykonywane pod nadzorem.
6. Po zakończeniu używania produktu zawsze pamiętaj, aby delikatnie wyjąć wtyczkę z gniazdka elektrycznego, trzymając gniazdko ręką. Nigdy nie ciągnij z przewód zasilający!
7. Nigdy nie wkładaj wtyczki ani całego urządzenia do wody. Nigdy nie wystawiać produktu na działanie warunków atmosferycznych, takich jak bezpośrednie światło słoneczne lub deszcz itp. Nigdy nie używaj produktu w wilgotnych warunkach.
8. Okresowo sprawdzaj stan przewodu zasilającego. Jeśli jest on uszkodzony, produkt należy skierować do profesjonalnego miejsca serwisowego w celu wymiany, aby

- uniknąć niebezpiecznych sytuacji.
9. Nigdy nie używaj produktu z uszkodzonym przewodem zasilającym lub gdy młynek został uszkodzony w jakikolwiek inny sposób lub jeśli nie działa prawidłowo. Nie próbuj samodzielnie naprawiać uszkodzonego produktu, ponieważ może to prowadzić do porażenia prądem. Zawsze obracaj uszkodzone urządzenie do profesjonalnego miejsca serwisowego w celu jego naprawy. Wszystkie naprawy mogą być wykonywane tylko przez autoryzowanych specjalistów serwisowych. Naprawa, która została wykonana nieprawidłowo, może spowodować niebezpieczne sytuacje dla użytkownika.
 10. Nigdy nie umieszczaj produktu na gorących lub ciepłych powierzchniach lub urządzeniach kuchennych, takich jak piekarnik elektryczny lub palnik gazowy.
 11. Nigdy nie używaj produktu w pobliżu materiałów palnych.
 12. Nie pozwól, aby przewód zwisał nad krawędzią blatu lub dotykał gorących powierzchni.
 13. Nigdy nie pozostawiaj produktu podłączonego do źródła zasilania bez nadzoru. Nawet jeśli korzystanie zostanie przerwane na krótki czas, odłącz zasilanie.
 14. W celu zapewnienia dodatkowej ochrony zaleca się zainstalowanie urządzenia prądu resztkowego (RCD) w obwodzie zasilania, o wartości znamionowej prądu różnicowego nie większej niż 30 mA. Skontaktuj się w tej sprawie z profesjonalnym elektrykiem.
 15. Urządzenie jest przeznaczone wyłącznie do użytku domowego.
 16. Nie myj korpusu młynka pod bieżącą wodą ani nie zanurzaj go w wodzie.
 17. Nie zdejmuj przezroczystej pokrywy, dopóki ostrza młynka będą w ruchu.
 18. Nie używaj młynka do kawy bez zbiornika wypełnionego kawą.
 19. Nie miel raz więcej niż 70 gramów kawy. Przed zmieleniem kolejnej partii kawy odczekaj 30 minut, aby młynek mógł ostygnąć.
 20. Jeśli podczas mielenia kawa ostrza przestaną się kręcić, po prostu potrząśnij młynkiem, trzymając pokrywkę ręcznie.

KORZYSTANIE Z MŁYNKA DO KAWY

1. Uważaj, aby nie przeciążyć urządzenia. Nie napełniaj ziaren kawy poza brzeg urządzenia.
2. Aby uruchomić młynek do kawy, napełnij komorę ziarnami kawy, przykryj przezroczystą pokrywką, podłącz i naciśnij przełącznik. Aby zatrzymać pracę urządzenia, zwolnij przełącznik włączania / wyłączania.
3. Zaleca się, aby nie kontynuować mielenia kawy przez dłużej niż 30 sekund. Dłuższa praca nie powoduje drobniejszego mielenia, ale po prostu przegrzewa kawę, powodując utratę aromatu.
4. Po zmieleniu zdejmij przezroczystą pokrywkę i wysyp kawę.
5. Aby uzyskać optymalne smaki, zaleca się mielenie ziaren kawy bezpośrednio przed parzeniem.

CZYSZCZENIE I KONSERWACJA

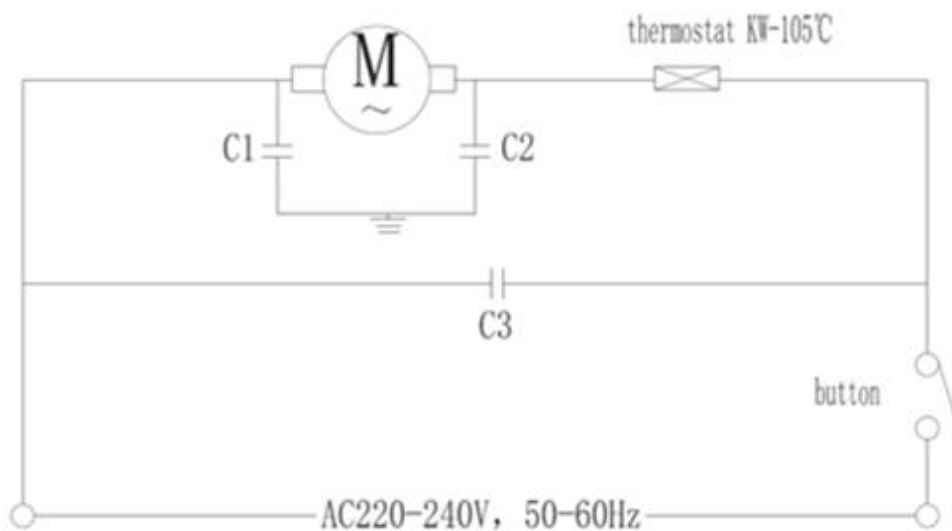
1. Zawsze odłączaj urządzenie z prądu przed czyszczeniem.
2. Przezroczystą pokrywkę można myć ręcznie; Nie myć w zmywarce.
3. Pojemnik na kawę należy wyczyścić małą szczotką lub przetrzeć wilgotną szmatką.

Prawidłowe utylizacja tego produktu



Oznakowanie to wskazuje, że produkt ten nie powinien być wyrzucany wraz z innymi odpadami z gospodarstw domowych w całej UE. Aby zapobiec ewentualnym szkodom dla środowiska lub zdrowia ludzkiego wynikającym z niekontrolowanego usuwania odpadów, należy poddać je odpowiedzialnemu recyklingowi w celu promowania zrównoważonego ponownego wykorzystania zasobów materiałowych. Aby zwrócić używane urządzenie, skorzystaj z systemów zwrotu i odbioru lub skontaktuj się ze sprzedawcą, u którego produkt został zakupiony.

Diagram



KRAFT&DELE

DEKLARACJA ZGODNOŚCI

Według ISO/IEC Guide 22 i EN 45014

Producent: FOREINTRADE S.A

Adres producenta: Janówek, ul. Modrzewiowa 54 05-555 Tarczyn

DEKLARUJEMY, ŻE PRODUKT JEST ZGODNY Z NORMAMI EUROPEJSKIMI

Nazwa Produktu: Młynek elektryczny do kawy

Model (oznaczenia handlowe): KD4162

Deklaracja:

Wyrób do którego odnosi się niniejsza deklaracja spełnia wymagania Dyrektyw WE:

1. 2014/35/EU LV Directive
2. 2014/30/EU
3. 2011/65/UE ROHS 2 Directive
4. Rozporządzenie **2023/2006** w sprawie dobrej praktyki produkcyjnej w odniesieniu do materiałów i wyrobów przeznaczonych do kontaktu z żywnością
5. Rozporządzenie **10/2011** w sprawie materiałów I wyrobów tworzyw sztucznych przeznaczonych do kontaktu z żywnością
6. Rozporządzenie **1935/2004** w sprawie materiałów i wyrobów przeznaczonych do kontaktu z żywnością

Według norm:

EN IEC 55014-1:2021

EN IEC 55014-2:2021

EN IEC 61000-3-2:2019+A1:2021

EN 61000-3-3:2013+A1:2019+A2:2021

Osoba odpowiedzialna za prowadzenie dokumentacji technicznej: Ma Dong Hui, Janówek,
ul.Modrzewiowa 54 05-555 Tarczyn

Tarczyn, Ma Dong Hui, 20.02.2025