

# W.D.S

---

**SZLIFIERKA WIELOFUNKCYJNA**

**WDS-2520**

**INSTRUKCJA OBSŁUGI**

Tłumaczenie instrukcji oryginalnej



**ZACHOWAJ NINIEJSZĄ INSTRUKCJĘ OBSŁUGI**

Niniejszy dokument zawiera instrukcje w zakresie bezpieczeństwa oraz obsługi oraz informacje na temat gwarancji.

Dokument wraz z dowodem zakupu należy przechowywać w suchym miejscu.



## **INSTRUKCJA OBSŁUGI mini-szlifierki o zmiennej prędkości obrotowej**

Dziękujemy za zakup zestawu mini-szlifierki. Prosimy o uważne zapoznanie się z niniejszą instrukcją przed rozpoczęciem używania produktu.

### **SPECYFIKACJE TECHNICZNE**

Dostępne napięcia	220-230V, 50Hz
Moc znamionowa	270 W
Prędkość bez obciążenia	8 000 – 35 000 obr./min.

### **WAŻNE! – Instrukcja bezpieczeństwa dla wszystkich narzędzi**

**UWAGA:** Podczas pracy z użyciem narzędzi elektrycznych, konieczne jest zawsze zachowanie ważnych środków bezpieczeństwa w celu zmniejszenia ryzyka pożaru, porażenia prądem i obrażeń ciała.

### **PROSIMY O UWAŻNE PRZECZYTANIE PONIŻSZYCH INFORMACJI:**

1. ZACHOWAJ MIEJSCE PRACY W CZYSTOŚCI. Nieutrzymanie w porządku ław i powierzchni roboczych może doprowadzić do zagrożeń.
2. ZWRACAJ UWAGĘ NA ŚRODOWISKO MIEJSCA PRACY. Nie używaj narzędzi elektrycznych w miejscach wilgotnych lub mokrych. Nie wystawiaj narzędzi elektrycznych na deszcz. Zapewnij dobre oświetlenie miejsca pracy.
3. ZABEZPIECZ SIĘ PRZED PORĄŻENIEM PRĄDEM. Zapobiegaj zetknięciu się ciała z powierzchniami uziemionymi, np. grzejnikami, rurami i drzwiami lodówek.
4. NIE DOPUSZCZAJ DZIECI W POBLIŻU MIEJSC PRACY Z URZĄDZENIEM. Nie można dopuszczać żadnych osób postronnych w pobliżu miejsca pracy. Nie pozwalaj żadnym osobom na kontakt z narzędziem lub przedłużaczem.
5. PRZECHOWUJ NIEUŻYWANE NARZĘDZIA. Kiedy nie są w użyciu, narzędzia muszą być przechowywane w suchym miejscu poza zasięgiem dzieci.
6. NIE EKSPLOATUJ NARZĘDZIA ZBYT INTENSYWNIE. W pracy, jaką wykonujesz, lepiej i bezpieczniej posłużysz się nim z prędkością jaka jest dla niego zamierzona.
7. UŻYWAJ ODPOWIEDNIEGO NARZĘDZIA. Nie używaj małego narzędzia do wykonania pracy, do jakiej odpowiednie jest wytrzymałe narzędzie elektryczne. Nie używaj narzędzia do celu, do którego nie jest ono przeznaczone.
8. UBIERAJ SIĘ ODPOWIEDNIO. Nie noś luźnej odzieży ani biżuterii ponieważ mogą zostać schwyte przez części ruchome. Rękawice i nieślizgające się obuwie są zalecane kiedy pracujesz na zewnątrz. Noś ochronne nakrycie głowy, aby przykryć długie włosy.
9. UŻYWAJ OKULARÓW OCHRONNYCH. Stosuj także maskę na twarz i przeciwpyłową, aby zabezpieczyć się przed kurzem.
10. UŻYWAJ PRZEWODU WŁAŚCIWIE. Nigdy nie noś narzędzia, trzymając je za przewód, ani nie ciągnij za przewód, aby je odłączyć od zasilania. Nie zbliżaj kabla do źródeł gorąca, oleju ani ostrych przedmiotów.
11. ZABEZPIECZ SWOJĄ PRACĘ. Użyj zacisków lub imadła, aby ustabilizować obrabiany przedmiot. Jest to znacznie bezpieczniejsze, niż posługiwanie się ręką, i zapewnia swobodę obu rąk dla obsługi narzędzia.
12. NIE OVERREACH. Zachowaj przez cały czas odpowiednie podstawę dla ciała i jego równowagę.
13. STARANNIE KONSERWUJ NARZĘDZIA. Zachowaj narzędzia w czystości, aby uzyskać lepszą wydajność i większe bezpieczeństwo. Kieruj się instrukcjami w zakresie smarowania i wymiany wyposażenia dodatkowego. Dbaj, aby mieć ręce suche, nie zanieczyszczone olejem lub smarem.
14. ODŁĄCZAJ NARZĘDZIA. Kiedy nie jest używane, przed serwisowaniem i w trakcie wymiany jakiegokolwiek wyposażenia dodatkowego.
15. USUWAJ KLUCZE NASTAWNE. Wykształć sobie nawyk sprawdzania, czy klucze nastawne są usunięte z narzędzia przed jego uruchomieniem.
16. UNIKAJ PRZYPADKOWEGO URUCHOMIENIA. Nie przenoś podłączonego narzędzia z palcem na włączniku. Zadbaj, aby w trakcie przenoszenia włącznik znajdował się w pozycji *off*.
17. PRZEDŁUŻACZE DO UŻYTKU ZEWNĘTRZNEGO. Kiedy narzędzie jest używane na zewnątrz, stosuj tylko przedłużacze, przeznaczone do takiego użytku, i odpowiednio oznakowane.
18. ZACHOWAJ CZUJNOŚĆ. Zwracaj uwagę na to, co robisz. Postępuj rozsądnie. Nie używaj narzędzia kiedy jesteś zmęczony.
19. SPRAWDZAJ USZKODZONE CZĘŚCI. Przed użyciem narzędzia, osłona zabezpieczająca lub inna uszkodzona część musi zostać uważnie sprawdzona, aby zapewnić, że narzędzie będzie działać odpowiednio. Sprawdź

ułożenie części ruchomych, ich zamocowanie, uszkodzenia części, sposób i staranność ich montażu i wszystko inne, co może mieć wpływ na działanie narzędzia.

20. NIE UŻYWAJ przenośnych narzędzi elektrycznych w pobliżu łatwopalnych płynów lub w atmosferach gazowych lub wybuchowych. Normalnie pracujące silniki tych narzędzi iskrzą, co może wywołać zapłon oparów.

## **UŻYCIE ELEKTRYCZNEGO NARZĘDZIA WIELOFUNKCYJNEGO**

To obrotowe narzędzie może być używane do wiercenia, szlifowania, wygładzania papierem ściernym i polerowania, jak również grawerowania, cięcia i usuwania rdzy w ciasnych pomieszczeniach lub miejscach, do których nie ma dostępu. Narzędzie może być używane przy pracy z większością metali, szkłem, drewnem i ceramiką. Dla osiągnięcia najlepszej wydajności i efektów, utrzymuj prędkość tak niezmienną, jak możliwe, bez wywierania nadmiernego nacisku. Stosuj niską prędkość dla wszystkich dużych elementów wyposażenia dodatkowego, takich, jak np. polerujące, a dużą prędkość dla mniejszych, takich, jak te do grawerowania. Przy szlifowaniu i grawerowaniu, trzymaj narzędzie tak, jakbyś trzymał pióro.

## **URUCHAMIANIE ELEKTRYCZNEGO NARZĘDZIA WIELOFUNKCYJNEGO**

Nigdy nie uruchamiaj ani nie zatrzymuj narzędzia, kiedy jego element ma kontakt z tym, na czym pracujesz. Trzymaj je mocno i naciśnij przycisk ON/OFF. Narzędzie będzie działać w sposób ciągły aż do przełączenia włącznika w pozycję OFF. Prędkość może zostać dostosowana w trakcie pracy narzędzia.

## **DOSTOSOWANIE PRĘDKOŚCI**

Wielofunkcyjne narzędzie elektryczne jest wyposażone w system kontroli prędkości. Nie zmieniaj prędkości w trakcie pracy narzędzia. Przycisk zmiany prędkości znajduje się z tyłu narzędzia. Przekręć go, aby prędkość zwiększyć lub zmniejszyć. Używaj narzędzie z niską prędkością do polerowania i podobnych czynności, ale z większą do wiercenia lub cięcia.

## **WAŻNE OGÓLNE RADY W ZAKRESIE BEZPIECZEŃSTWA!**

1. Narzędzie powinno być odłączone kiedy wymienia się element wyposażenia dodatkowego.
2. Jeśli zatrzymujesz narzędzie, wyłącz je natychmiast.
3. Okresowo sprawdzaj szczelność zacisku, zwłaszcza podczas dłuższego okresu używania tego samego elementu wyposażenia dodatkowego.
4. Po zakończeniu użycia, zawsze odłącz narzędzie elektryczne.
5. Nie naprawiaj samemu narzędzia elektrycznego.
6. Nie pozostawiaj narzędzia bez nadzoru kiedy jest włączone.
7. Nie używaj ani nie przechowuj narzędzia w miejscu wilgotnym lub mokrym.

## **PRZYDATNE WSKAZÓWKI I RADY**

1. Twoje narzędzie obrotowe będzie się nagrzewać przy dłuższym użyciu, a zatem musi być odłączone, i musi mieć czas na ostygnięcie.
2. Aby zapewnić działanie bez zakłóceń, należy okresowo smarować wrzeciono.
3. Nie wywierać zbyt dużego ciśnienia promienistego na elementy wyposażenia dodatkowego podczas polerowania, czyszczenia, szlifowania papierem ściernym lub szlifowania. Robiąc to, wywierasz nacisk na wrzeciono i negatywnie wpływasz na precyzję narzędzia.
4. Zawsze pracuj delikatnie, aby nie zaszkodzić wydajności swojego mini-narzędzia.
5. Kiedy wiercisz w metalu, zawsze najpierw oznacz punkt wiercenia punktykiem, aby narzędzie obrotowe się nie ślizgało.
6. Zawsze zadbaj o maks. kontakt między wałem dodatkowym i zaciskiem.
7. Zmieniaj prędkość narzędzia w dostosowaniu do pracy, np. stosuj niską dla polerowania i czyszczenia, i wysoką dla grawerowania.

## **MONTOWANIE ELEMENTÓW WYPOSAŻENIA DODATKOWEGO NA NARZĘDZIU**

Zawsze najpierw wyłącz narzędzie. Naciśnij przycisk blokady z przodu i zwolnij zacisk (ruch w kierunku, przeciwnym do kierunku ruchu wskazówek zegara). Wstaw zacisk, który pasuje do rozmiaru wału elementu wyposażenia dodatkowego, jakiego masz zamiar użyć. Umieść nakrętkę zacisku nad zaciskiem, a następnie włóż dodatkowy wał do zacisku, zapewniając maks. kontakt wału z zaciskiem. Następnie, zaciśnij nakrętkę zacisku. (NIE UŻYWAJ OBCEGÓW).

## **MONTAŻ Z UŻYCIEM FLEXYDRIVE**

Usuń przedni ring nakrętka z narzędzia, obracając w kierunku, przeciwnym do kierunku ruchu wskazówek zegara. Częściowo odkręć blokującą nakrętkę pierścieniową wrzeciona. Częściowo wyjmij wewnętrzny kabel transmisyjny z flexydrive. Włóż kabel transmisyjny flexydrive do wrzeciona narzędzia, wciskając go tak bardzo, jak to możliwe. Naciskaj cały czas przycisk blokady wrzeciona i przykręć blokującą nakrętkę pierścieniową wrzeciona, obracając ją w kierunku ruchu wskazówek zegara. Zaciśnij kluczem. Przykręć gwintowany koniec flexydrive do korpusu narzędzia i zaciśnij, przykręcając w kierunku wskazówek zegara.

## **Ochrona środowiska**



Produkty elektryczne nie mogą być wyrzucane wraz z odpadami domowymi. Należy je składować w przeznaczonych do tego punktach recyklingowych. Prosimy o kontakt z lokalnymi władzami w celu uzyskania informacji na temat składowania urządzeń elektrycznych.

UPOWAŻNIONY PRZEDSTAWICIEL PRODUCENTA:

FOREINTRADE S.A Janówek, ul. Modrzewiowa 54, 05-555 Tarczyn



Bezpieczna praca z urządzeniem możliwa jest jedynie po zapoznaniu się z całością informacji na temat obsługi i zachowania bezpieczeństwa oraz pod warunkiem ścisłego przestrzegania zaleceń zawartych w niniejszej instrukcji.

Dodatkowo, należy zapoznać się z sekcją instrukcji dotyczącą zasad bezpieczeństwa

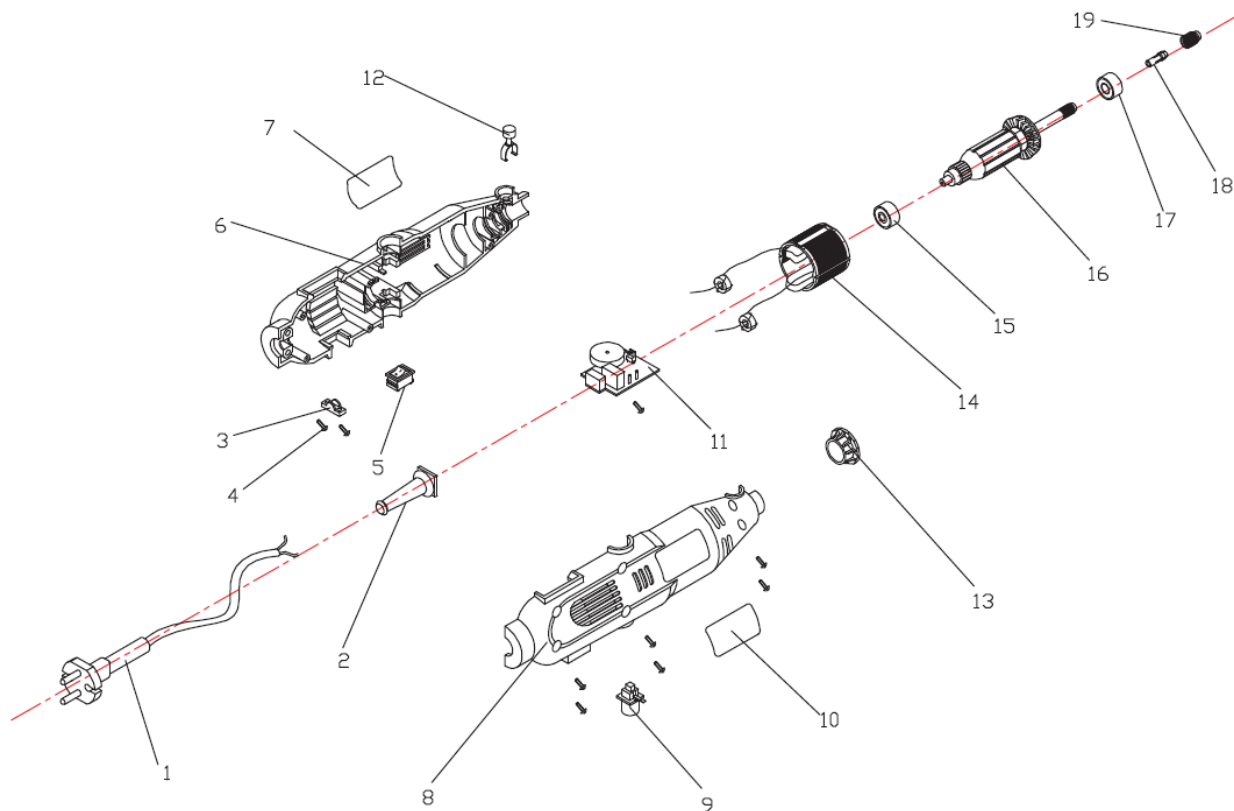
Przed użyciem urządzenia po raz pierwszy, poproś o praktyczną demonstrację.



Aby zapobiec uszkodzeniu narządu słuchu, należy stosować odpowiednie środki ochrony narządu słuchu.

Stosuj okulary ochronne.

# BUDOWA URZĄDZENIA



## LISTA CZĘŚCI ZAMIENNYCH KD10245 (S1J-CS1-10)

Nr	Opis	Ilość	Nr	Opis	Ilość
1	przewód zasilania	1	11	płytko drukowano	1
2	osłona przewodu	1	12	Zatyczka	1
3	zacisk kabla	1	13	Nakrętko	1
4	śruba zacisku kabla	2	14	Twornik	1
5	Wyłącznik	1	15	łożysko	1
6	lewostronna obudowa	1	16	Wirnik	1
7	tabliczka znamionowa	1	17	łożysko	1
8	prawostronna obudowa	1	18	element urządzenia	1
9	szczotka węglowa	1	19	nakrętki aluminiowe	1
10	tabliczka znamionowa	1			

## DEKLARACJA ZGODNOŚCI

Według ISO/IEC Guide 22 i EN 45014

**Upoważniony przedstawiciel producenta:** FOREINTRADE S.A

**Adres upoważnionego przedstawiciela:** Janówek, ul. Modrzewiowa 54, 05-555 Tarczyn

DEKLARUJEMY, ŻE PRODUKT JEST ZGODNY Z NORMAMI EUROPEJSKIMI

**Nazwa Produktu:** Mini szlifierka (oznaczona znakiem towarowym Kraft&Dele)

**Model** (oznaczenia handlowe): WDS-2520

**Dane produktu:** Moc znamionowa:270W

Napięcie: 230V, 50Hz

### Deklaracja:

Wyrób do którego odnosi się niniejsza deklaracja spełnia wymagania Dyrektyw WE:

1. 2006/42/EC Machinery Directive
2. 2011/65/UE ROHS 2 Directive
3. 2000/14/WE Noise Emission Directive

### Według norm:

EN 60745-2-23:2013

EN 60745-1:2009+A11:2010

Certyfikat o numerze 211101616SHA-V1 wydany przez Intertek Testing Services Shanghai (Building No.86; 1198 Qinzhou Road North; Caohejing Development Zone, Shanghai 200233, China ) z dnia 19 grudnia 2021.

Osoba odpowiedzialna za prowadzenie dokumentacji technicznej: Ma Dong Hui; Janówek, ul. Modrzewiowa 54, 05-555 Tarczyn

Ma Dong Hui, 10.06.2024, Janówek