

KRAFT&DELE

PROFESSIONAL

KLUCZ UDAROWY 1"

KD1426 (TB4112)

INSTRUKCJA OBSŁUGI

Tłumaczenie instrukcji oryginalnej



ZACHOWAJ NINIEJSZĄ INSTRUKCJĘ OBSŁUGI

Niniejszy dokument zawiera instrukcje w zakresie bezpieczeństwa oraz obsługi oraz informacje na temat gwarancji.

Dokument wraz z dowodem zakupu należy przechowywać w suchym miejscu.



OSTRZEŻENIE: Przed skorzystaniem z urządzenia należy zapoznać się z niniejszą instrukcją obsługi oraz postępować zgodnie ze wskazówkami w zakresie bezpiecznej obsługi urządzenia.

WAŻNE:

Po zakupie urządzenia, należy zapoznać się z niniejszą instrukcją obsługi oraz postępować zgodnie ze wskazówkami w zakresie bezpiecznej obsługi urządzenia. Zachowaj niniejszy dokument w celu późniejszego odniesienia się do niego.

Ważne informacje bezpieczeństwa

- Zachowaj wszystkie instrukcje

OSTRZEŻENIE! Nieprawidłowa obsługa oraz konserwacja niniejszego produktu może spowodować poważne uszkodzenie ciała lub mienia. Przed skorzystaniem z urządzenia należy zapoznać się z niniejszą instrukcją obsługi oraz wszelkimi wskazówkami dotyczącymi bezpieczeństwa.

Należy przestrzegać wszelkich zasad oraz przepisów w zakresie korzystania z urządzenia w warsztacie lub miejscu pracy z urządzeniem.

UWAGA	Przed każdym użyciem urządzenia należy sprawdzić węże powietrza, urządzenie oraz akcesoria pod kątem ewentualnych uszkodzeń. Nie należy używać uszkodzonego urządzenia ze względu na niebezpieczeństwo poważnego zranienia użytkownika.
OSTRZEŻENIE	Podczas pracy z urządzeniem nie należy przekraczać wartości znamionowego ciśnienia roboczego.
OSTRZEŻENIE	Podczas pracy z urządzeniem nie należy nosić zegarków, kolczyków oraz luźnego ubrania.
OSTRZEŻENIE	Nie wolno wymieniać akcesoriów oraz dokonywać jakichkolwiek prac konserwacyjnych, jeżeli urządzenie jest podłączone do źródła zasilania powietrzem.
UWAGA	Należy używać odpowiednich elementów chroniących słuch i wzrok. Należy korzystać z elementów ochronnych oczu zgodnych z normą ANSI Z87.1
OSTRZEŻENIE	Zużyte oraz uszkodzone części urządzenia należy wymienić. Należy używać tylko oryginalnych części zamiennych. Używanie innych części może być niebezpieczne.
UWAGA	Upewnij się, że ciśnienie doprowadzane do urządzenia jest prawidłowe i nie przekracza 90 PSI.
OSTRZEŻENIE	Należy trzymać wąż powietrza z dala od źródeł ciepła, smarów, substancji chemicznych oraz ostrych krawędzi. Wąż powietrza należy zawsze sprawdzać przed uruchomieniem urządzenia pod

	<p>kątem ewentualnych uszkodzeń. Należy upewnić się, że wąż został prawidłowo podłączony do urządzenia. Należy używać akcesoriów, które są przeznaczone do użycia z niniejszym urządzeniem.</p>
UWAGA	<p>Ze względu na możliwą obecność pyłu azbestowego z okładzin hamulcowych zaleca się stosowanie odpowiednich środków ochrony dróg oddechowych.</p>
OSTRZEŻENIE	<p>Podczas pracy z urządzeniem należy utrzymywać stabilną pozycję. Należy stosować obuwie antypoślizgowe.</p>
OSTRZEŻENIE	<p>Dzieci oraz inne osoby powinny przebywać z dala od miejsca pracy z urządzeniem.</p>
UWAGA	<p>NIE WOLNO wykorzystywać urządzenia do innych celów niż przeznaczone.</p> <p>NIE WOLNO używać uszkodzonego lub nieprawego urządzenia.</p> <p>NIE WOLNO używać urządzenia, jeżeli użytkownik nie został przeszkolony w zakresie użytkowania urządzenia przez wykwalifikowaną osobę.</p> <p>NIE WOLNO przenosić urządzenia trzymając za wąż powietrza.</p>
OSTRZEŻENIE	<p>Jeżeli urządzenie nie jest używane należy odłączyć wąż do powietrza i przechować w bezpiecznych i suchym miejscu, z dala od dostępu dzieci.</p>
OSTRZEŻENIE	<p>Należy zawsze upewnić się, że urządzenie jest wyłączone przed podłączeniem węża powietrza.</p>
OSTRZEŻENIE	<p>Urządzenie musi być zawsze czyste i nasmarowane. Codzienne smarowanie jest niezbędne w celu ochrony przed korozją oraz możliwym uszkodzeniem.</p>
OSTRZEŻENIE	<p>Nie należy przeciążać urządzenia. W celu uzyskania maksymalnej wydajności należy używać klucza udarowego z optymalną prędkością.</p>
OSTRZEŻENIE	<p>Nie należy zwiększać ciśnienia powietrza ponad poziom określony przez producenta. Zbyt wysokie ciśnienie może spowodować uszkodzenie urządzenia. Przeciążenie urządzenia powoduje nadmierne zużycie ruchomych elementów urządzenia oraz uszkodzenie.</p>
OSTRZEŻENIE	<p>W celu zapewnienia bezpieczeństwa oraz ochrony przed ewentualnym uszkodzeniem urządzenia lub zagrożeniem dla użytkownika należy zawsze przed odłożeniem urządzenia poczekać, aż urządzenie zatrzyma się.</p>

DANE TECHNICZNE:

Rozmiar w calach 1"

Moment max. 4800Nm

Max obroty 3900Rpm

Przyłącze powietrza ½"

Min średnica węża 13mm

Ciśnienie powietrza 8-10Kg/cm³

Obsługa

UWAGA!

Przed użyciem zapoznaj się z niniejszymi informacjami oraz zachowaj wszelkie środki ostrożności.

UWAGA!

Odłącz wąż zasilania powietrza od urządzenia przez wymianę jakichkolwiek elementów urządzenia – w przeciwnym razie może dojść do poważnego zranienia.

Regulacja prędkości

Klucz udarowy nie może być używany do ustawiania momentu obrotowego. W celu ustawienia momentu obrotowego należy użyć klucza dynamometrycznego. Do odkręcania śrub należy ustawić regulator w maksymalnym ustawieniu. Podczas przykręcania, należy zawsze używać klucza dynamometrycznego w celu osiągnięcia właściwego momentu obrotowego śrub.

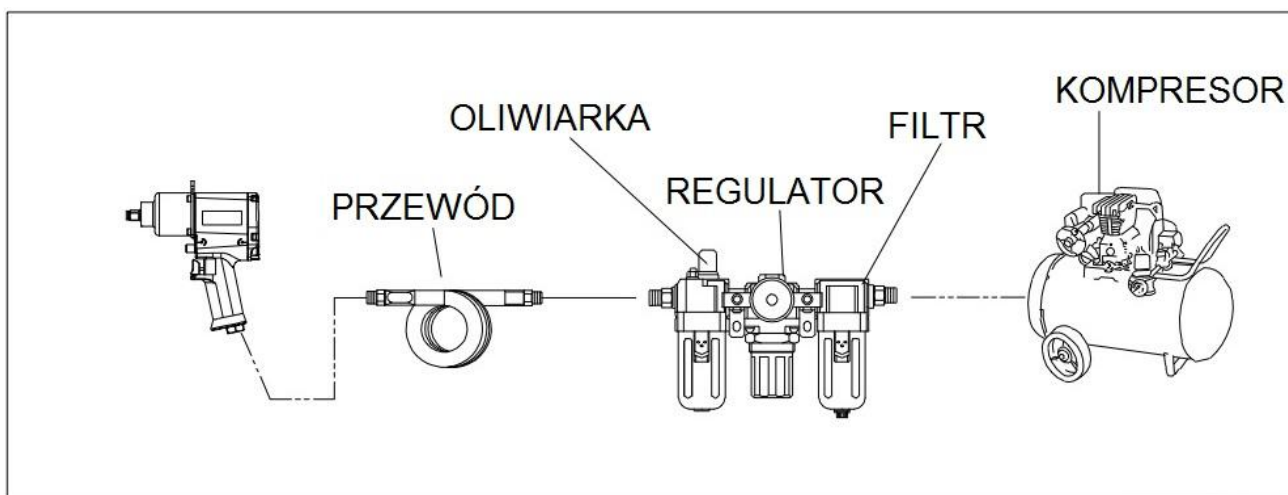
OSTRZEŻENIE!

Podczas ponownego przykręcania należy uważać, aby nie przekręcić śruby. Należy ustawić regulator w pozycji minimalnej, a następnie dokręcić je za pomocą klucza dynamometrycznego.

Ustawienie urządzenia

Aby odkręcić śrubę należy przesunąć przycisk do przodu / do tyłu (na górze uchwytu) do pozycji tylnej. Aby przykręcić śrubę należy przesunąć przycisk do przodu. Postępować w odwrotnej kolejności, jeżeli śruby są przykręcane w lewą stronę. Nie należy dokręcać śruby.

1. Używać tylko tych nasadek, które są przeznaczone do stosowania z kluczami udarowymi. Należy umieścić nasadkę na danej śrubie.
 2. Podłącz klucz do węża zasilania powietrza.
 3. Wciśnij spust.
 4. Aby zmienić kierunek obrotu należy wcisnąć przycisk w górnej części uchwytu. „R” – wycofanie, „F” - do przodu.
 5. Należy wyregulować przepływ powietrza przy pomocy zaworu regulacji przepływu.
 6. Upewnij się, że dopływ powietrza jest czysty i nie przekracza ciśnienia 90PSI. Zbyt wysokie ciśnienie powietrza oraz powietrze zanieczyszczone skracają żywotność produktu i mogą spowodować uszkodzenie lub obrażenia ciała.
 7. Dzieci powinny znajdować się z dala od urządzenia oraz miejsca pracy z urządzeniem.
- NIE należy używać dodatkowej siły w celu odkręcenia nakrętki.
Urządzenie NIE MOŻE być pozostawiane na dłuższy okres czasu, gdy jest uruchomione, ponieważ skraca to jego żywotność.



Schemat przyłącza

Konserwacja

UWAGA!

Należy odłączyć klucz udarowy od węża zasilania powietrzem przed zmianą nasadek, serwisowaniem lub konserwacją. Należy wymienić lub naprawić uszkodzone części. Używać tylko oryginalnych części. Użycie innych części może być niebezpieczne!

1. Klucz udarowy należy smarować codziennie dodawanie kilku kropel oleju do wlotu powietrza w urządzeniu.
2. Po użyciu urządzenie należy przeczyszczyć. NIE wolno używać zużytych lub uszkodzonych akcesoriów.
3. Utrata mocy lub nieprawidłowa praca urządzenia mogą być wynikiem:
 - a) Nadmiernego skraplania w układzie powietrza, wilgoci lub zablokowania układu powietrza, zastosowania nieprawidłowego rozmiaru lub typu złącza do węża. Aby rozwiązać problem, należy sprawdzić dopływ powietrza.
 - b) Pozostałości (gumowe lub inne) mogą mieć również wpływ na wydajność urządzenie. Jeśli posiadany model urządzenia wyposażony jest w filtr powietrza, należy go wyjąć i wyczyścić.
4. Gdy urządzenie nie jest używane należy odłączyć dopływ powietrza i odłączyć wąż. Następnie oczyścić urządzenie i przechowywać w bezpiecznym, suchym miejscu, z dala od dostępu dzieci.

Przechowywanie

Urządzenie musi zostać nasmarowane przed odłożeniem na dłuższy okres czasu. Nie należy zbyt często smarować silnika urządzenia.

UWAGA !

Przed dokonaniem smarowania należy odłączyć wąż zasilania powietrzem od urządzenia.

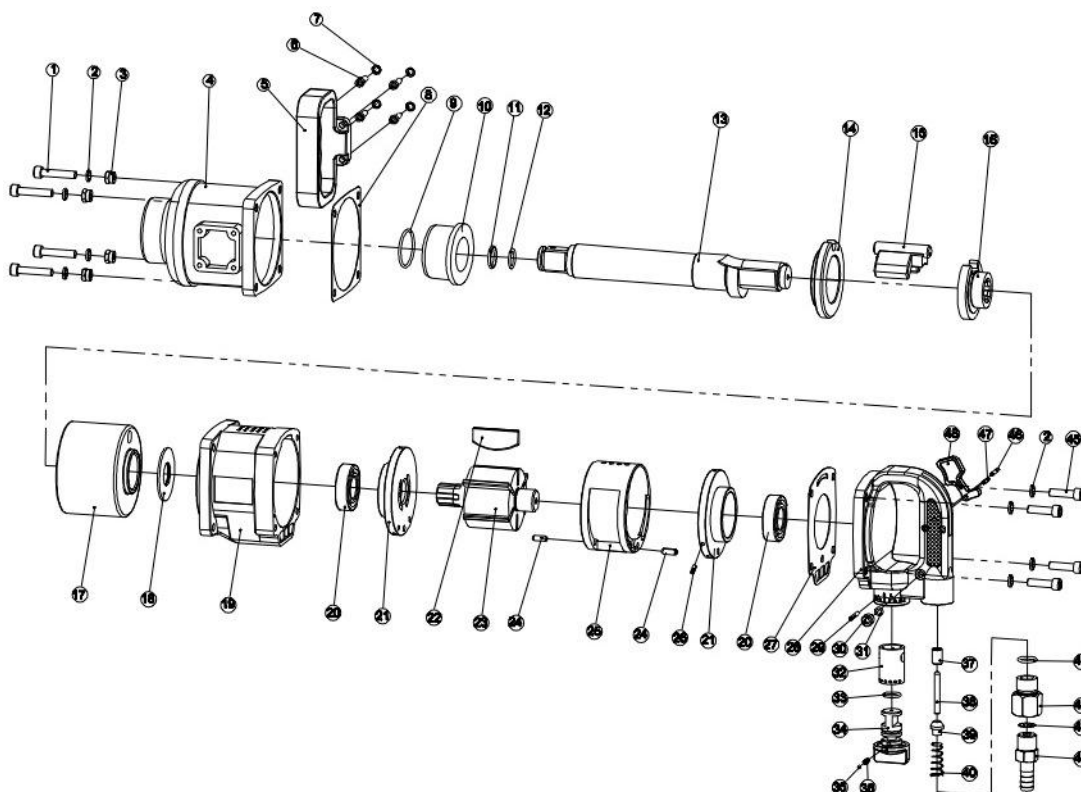
Ochrona środowiska



Produkty elektryczne nie mogą być wyrzucane wraz z odpadami domowymi. Należy je składować w przeznaczonych do tego punktach recyklingowych. Prosimy o kontakt z lokalnymi władzami w celu uzyskania informacji na temat składowania urządzeń elektrycznych.

Upoważniony przedstawiciel producenta: FOREINTRADE Sp. Z o.o.

Adres upoważnionego przedstawiciela: Grochowska 341 lok.174, 03822 Warszawa



KRAFT&DELE

DEKLARACJA ZGODNOŚCI

Według ISO/IEC Guide 22 i EN 45014

Upoważniony przedstawiciel producenta: FOREINTRADE Sp. Z o.o.

Adres upoważnionego przedstawiciela: Grochowska 341 lok.174; 03822 Warszawa

DEKLARUJEMY, ŻE PRODUKT JEST ZGODNY Z NORMAMI EUROPEJSKIMI

Nazwa Produktu: Klucz pneumatyczny (oznaczony znakiem towarowym Kraft&Dele)

Model (oznaczenia handlowe): KD1426 / TB4112

Dane produktu: Moment obrotowy 4800Nm

Nasadka wyjściowa 1"

Deklaracja:

Wyrób do którego odnosi się niniejsza deklaracja spełnia wymagania Dyrektyw WE:

1. 2006/42/EC Machinery Directive
2. 2011/65/UE ROHS 2 Directive
3. 2000/14/WE Noise Emission Directive

Według norm:

EN ISO 12100:2010; EN ISO 11148-6:2012; EN 50581:2012; EN ISO 3744:2010

Certyfikat o numerze IT081540TT160722 wydany przez ISET S.r.l. (Sede Legale e Uffici, Via Donatori di sangue 9; 46024 Moglia, Italy) z dnia 22.07.2016.

Osoba odpowiedzialna za prowadzenie dokumentacji technicznej: Ma Dong Hui, Grochowska 341 lok. 174; 03822 Warszawa

Ma Dong Hui, Warszawa, 15.06.2018