

***KRAFT&DELE***  
**PROFESSIONAL**

**INSTRUKCJA OBSŁUGI**

**Tłumaczenie instrukcji oryginalnej**

**PROSTOWNICA DO WŁOSÓW**

**KD4395**



## **Ważne instrukcje bezpieczeństwa:**

**Zawsze należy stosować następujące środki bezpieczeństwa, aby zmniejszyć ryzyko porażenia prądem, obrażeń osobistych lub pożaru. Przed użyciem produktu należy uważnie przeczytać wszystkie instrukcje i zachować je na przyszłość lub dla nowych użytkowników.**

1. Nie obsługuj tego urządzenia, jeśli kabel lub złącznik jest uszkodzony. Wszelkie konieczne naprawy należy wykonać przez uprawnionego elektryka.
2. Jeśli urządzenie nagle przestanie działać lub wyda się nieprawidłowo, odłącz zasilanie, odłącz się od sieci i natychmiast przestań go używać. Skontaktuj się z fachowcem, aby naprawić awarię lub dokonać konserwacji.
3. Trzymaj urządzenie i kabel daleko od źródeł ciepła, ostrości lub innych przedmiotów mogących poważnie uszkodzić je.
4. Upewnij się, że urządzenie jest wyłączone, zanim podłączysz je do zasilania sieciowego.
5. Pamiętaj, że niektóre powierzchnie mogą się nagrzewać. Nie dotykaj ich i nadzoruj innych osób. Podczas użytkowania urządzenie jest bardzo gorące. Zadbaj o to, by gorąca powierzchnia płyty grzewczej nie dotykała nienaruszonej skóry, szczególnie w okolicy uszu, twarzy i szyi.
6. Zadbaj o to, by nie dotykać tej części urządzenia, gdy jest włączony lub tuż po wyłączeniu. Zostaw najmniej 30 minut, by się ochłodził, zanim go odłóż.
7. Urządzenia elektryczne należy zawsze przechowywać w bezpiecznym miejscu, poza zasięgiem dzieci.
8. Dzieci powinny być pod nadzorem, aby nie grały z urządzeniem.
9. Konieczna jest ścisła kontrola podczas użytkowania urządzenia w bliskiej odległości od dzieci.
10. Aby zapobiec porażeniu prądem, nigdy nie dopuść, by urządzenie, przewód zasilający lub złącznik dotknęły woda lub inne cieczy.
11. Nigdy nie chwytaj urządzeń, które wpadły do wody. Natychmiast wyłącz zasilanie z sieci i odłącz urządzenie. Nie używaj go ponownie, dopóki nie zostanie on sprawdzony i zatwierdzony przez kwalifikowanego elektryka.
12. Trzymaj urządzenie daleko od powierzchni, które nie są odporne na ciepło, i nigdy nie przykrywaj go żadnymi przedmiotami, np. ubraniami czy ręcznikami, gdy jest gorące.
13. Zawsze upewnij się, że ręce są suche, zanim uruchomisz lub dostosujesz jakiegokolwiek przełącznik produktu, a także przed dotknięciem złącza zasilania i podłącza do sieci.


14. **ZABRONIONO UŻYWANIE TEGO PRZYDROŻENIA W NAROZDZIE, PRZYDROŻENIACH, BASINACH I INNYCH NAROZDZIE Z WODĄ**
15. Nigdy nie pozostawaj urządzenia bez nadzoru, gdy jest podłączony do sieci. Aby odłączyć, upewnij się, że wszystkie przyciski są w pozycji wyłączonej, a potem odłącz zasilanie.
16. Nigdy nie zawiąż kabel zasilania wokół urządzenia. Nie zawij go wokół kabla zasilania.
17. Regularnie sprawdzaj kabel zasilania pod względem zużycia i uszkodzeń, szczególnie w miejscach, gdzie przechodzi do urządzenia i włącza się w zasilanie.
18. To urządzenie może być używane przez osoby w wieku od 8 lat oraz osoby z ograniczonymi możliwościami fizycznymi, sensorycznymi lub umysłowymi, a także osoby bez doświadczenia i wiedzy, pod warunkiem, że zostały one nauczone i podopieczne w zakresie bezpiecznego użytkowania urządzenia oraz że rozumieją związane z nim zagrożenia. Dzieci nie mogą samodzielnie czyścić urządzenia ani wykonywać prac konserwacyjnych bez nadzoru.
19. Jeśli kabel zasilania jest uszkodzony, musi zostać wymieniony przez producenta, jego agenta serwisowego lub innych osób posiadających odpowiednie uprawnienia, aby uniknąć zagrożenia.

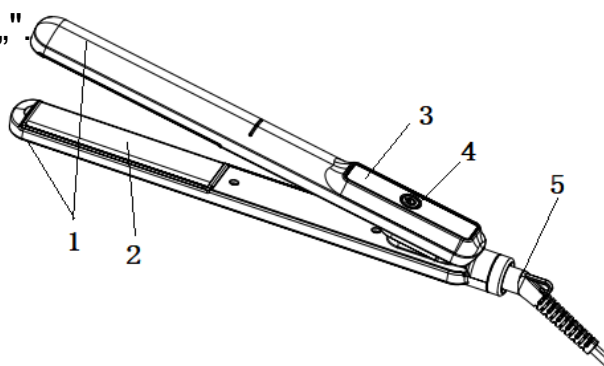
## **INSTRUKCJE DO UŻYWANIA:**

Aby uzyskać najlepsze efekty, umyj, przetraw i osusz włosy, aż będą delikatnie mokre – choć w każdym momencie możesz użyć wyprostarki do drobnych poprawek.

1. Po podłączeniu zasilania produkt znajduje się w stanie czekania, a dioda cyfrowa jest wyłączona.
2. Nacisnij i utrzymuj przycisk przełącznika przez 2 sekundy, by włączyć urządzenie. Cyfrowy ekran pokazuje, że produkt zaczyna się nagrzewać od 230 °C. Podczas nagrzewania temperatura ustawiona na ekranie migota, a po osiągnięciu tej wartości wyświetlacz temperatury pozostaje włączony.
3. Krótkie naciskanie przycisku przełącznika umożliwia regulację temperatury cyklu produktu: 230°C-150°C-170°C-190°C-210°C-230°C
4. Podczas nagrzewania rurka nixie przestaje migotać w zależności od rzeczywistej temperatury. Gdy system chłodzi, rurka nixie migota pięciokrotnie i jest zawsze włączona.
5. Gdy produkt jest nieprawidłowy, cyfrowy ekran wyświetla komunikat 888.
6. Długim naciskiem przycisku 2S urządzenie wyłączy się i przejdzie do trybu standby (OFF).

## Samodzielne wyłączenie:

Urządzenie posiada funkcję automatycznego wyłączenia w celu bezpieczeństwa. Jeśli nie będzie używane przez więcej niż 60 minut z rzędu, automatycznie się wyłączy. Aby dalej korzystać z urządzenia po upływie tego czasu, wystarczy nacisnąć  przycisk „”.



## Kontrole i funkcje:

- 1: Ciało górne i dolne
- 2: płytki aluminiowe
- 3: Digitalny ekran
- 4: Klawisz włączenia/wyłączenia oraz klawisz regulacji temperatury
- 5: Kabel zasilania



## **\*\*UWAGA\*\* – Aby zmniejszyć ryzyko uderzenia prądem:**

1. Po każdym użyciu natychmiast odłącz urządzenie.
2. Nie używaj tego produktu podczas kąpieli.
3. Nie umieszczaj ani nie przechowuj tego urządzenia w miejscu, gdzie może spadnąć lub zostać wciągnięte do zbiornika umieszczonego w umywalku.
4. Nie umieszczaj ani nie wyrzucaj w wodę ani inne cieczone substancje.

## Oczyszczanie:

Nigdy nie korzystaj z urządzenia pod wodą ani nie zanurzaj go w wodę. Wyłącz urządzenie i pozwól mu się ochłodzić, zanim zaczniesz myć. Myj urządzenie miękką, suchą chusteczką, by usunąć pozostałości lub kurz. Można użyć delikatnie zmoczonej chusteczki, ale z ostrożnością.

### Poprawne utylizowanie tego produktu



To oznaczenie oznacza, że produkt nie może być wyrzucony razem z innymi odpadami domowymi na terenie całej Unii Europejskiej. Aby uniknąć szkód dla środowiska lub zdrowia ludzi spowodowanych niewłaściwym utylizowaniem odpadów, należy go recyklować odpowiedzialnie, wspierając trwałe ponowne wykorzystanie surowców. Aby zwrócić używany sprzęt, skontaktuj się z sprzedawcą, od którego go zakupiłeś, lub skorzystaj z systemów zwrotu i zbierania. Sprzedawca może przekazać produkt do bezpiecznego recyklingu.

# **KRAFT&DELE**

DEKLARACJA ZGODNOŚCI  
Według ISO/IEC Guide 22 i EN 45014

**Producent:** FOREINTRADE S.A

**Adres producenta:** Janówek, ul. Modrzewiowa 54 05-555 Tarczyn

DEKLARUJEMY, ŻE PRODUKT JEST ZGODNY Z NORMAMI EUROPEJSKIMI

**Nazwa Produktu:** Prostownica do włosów

**Model (oznaczenia handlowe):** KD4395

## **Deklaracja:**

Wyrób do którego odnosi się niniejsza deklaracja spełnia wymagania Dyrektyw WE:

1. **2014/35/EU** LV Directive
2. **2014/30/EU** EMC Directive
3. **2011/65/UE** ROHS 2 Directive

## **Według norm:**

EN IEC 55014-1:2021 CISPR 14-1:2020

EN IEC 55014-2:2021 CISPR 14-2:2020

EN 61000-3-3:2013+A1+A2 IEC 61000-3-3:2013+A1+A2

EN IEC 61000-3-2:2019+A1 IEC 61000-3-2:2018+A1

**Osoba odpowiedzialna za prowadzenie dokumentacji technicznej:** Ma Dong Hui, Janówek,  
ul.Modrzewiowa 54 05-555 Tarczyn

Tarczyn, Ma Dong Hui, 20.02.2025

Foreintrade S.A  
Janówek, ul. Modrzewiowa 54  
05-555 Tarczyn  
NIP: 521-36-71-752; Regon: 147383292

