

KRAFT&DELE

Professional

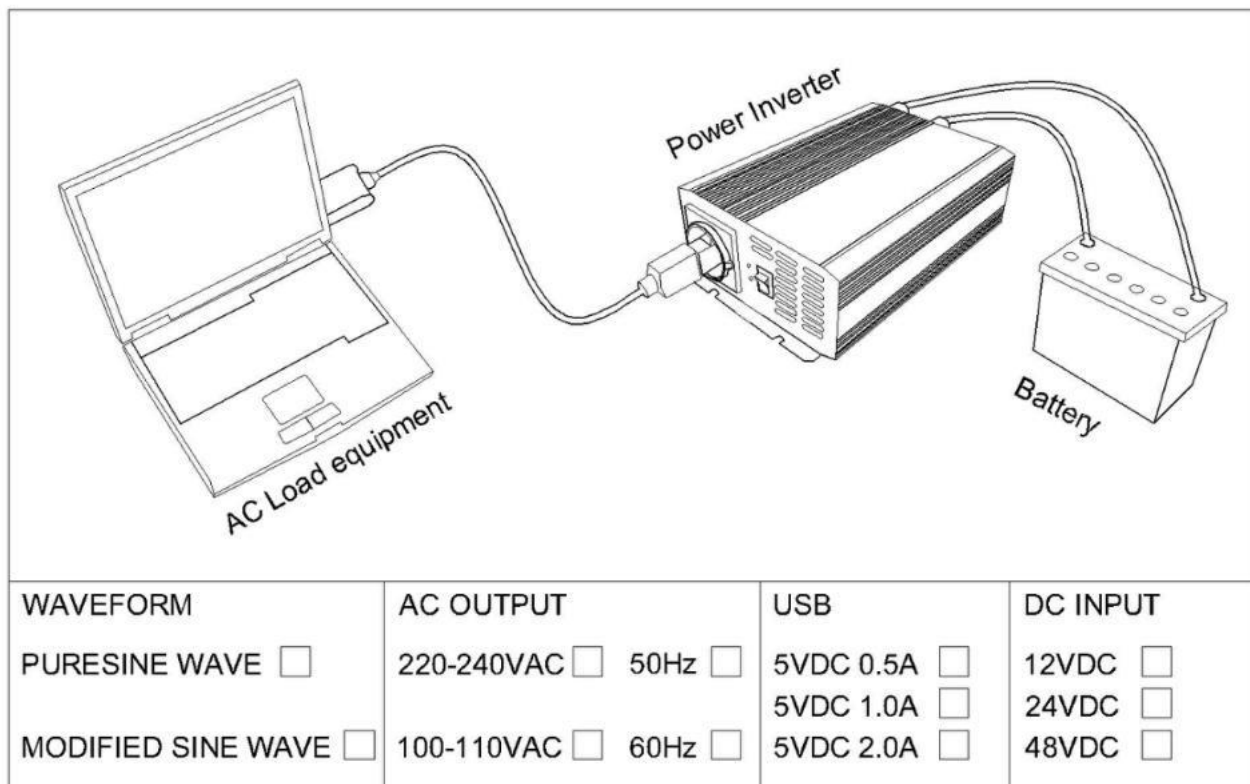
PRZETWORNICA PRĄDU
KD1254
INSTRUKCJA OBSŁUGI
Tłumaczenie instrukcji obsługi



Przed rozpoczęciem pracy z urządzeniem zapoznaj się z niniejszą instrukcją obsługi.



INSTRUKCJA OBSŁUGI



Błąd montażu lub niewłaściwe użytkowanie mogą spowodować niebezpieczeństwo lub obrażenia.

Przed użyciem należy zapoznać się dokładnie z instrukcją obsługi.

Należy zachować niniejszą instrukcję obsługi w celu późniejszego odniesienia się do niej.

Uwaga: Ze względu na fakt, iż nasza firma cały czas ulepsza swoje produkty, dane techniczne zawarte w niniejszej instrukcji obsługi mogą zmienić się bez uprzedniego informowania.

Ochrona środowiska



Produkty elektryczne nie mogą być wyrzucane wraz z odpadami domowymi. Należy je składować w przeznaczonych do tego punktach recyklingowych. Prosimy o kontakt z lokalnymi władzami w celu uzyskania informacji na temat składowania urządzeń elektrycznych.

Symbole bezpieczeństwa



Przeczytać instrukcję obsługi

Spis treści

Wprowadzenie

Środki bezpieczeństwa

Ochrona

Instalacja

Obsługa

Rozwiązywanie problemów

Specyfikacja produktu



Symbol Class II: Narzędzie zostało zaprojektowane z użyciem z podwójnej izolacji. Nie jest konieczne podłączanie go do uziemionego gniazdka elektrycznego.

UPOWAŻNIONY PRZEDSTAWICIEL PRODUCENTA:

Foreintrade S.A

JANÓWEK, UL. MODRZEWIOWA 54

05-555 TARCZYN

1、 Wprowadzenie

Dziękujemy za zakup naszej przetwornicy umożliwiającej konwersję napięcia DC do napięcia AC. Urządzenie wyposażone jest w funkcję wyłączenia przy wysokim napięciu, wyłączenia przy niskim napięciu, ochronę przed przegrzaniem, ochronę przed przeciążeniem oraz ochronę przed zwarciami. Urządzenie jest w stanie dostarczać zasilanie prądem stałym (np. z samochodów, łodzi, baterii) do niektórych urządzeń elektrycznych, takich jak oświetlenie, ładowarka do telefonów komórkowych, laptop, komputery, konsola do gier przenośnych, małe narzędzia elektryczne.



Aby zapewnić pełną wydajność urządzenia, użytkownik musi dokonać prawidłowej instalacji oraz używać produkt zgodnie z instrukcją. Prosimy zatem uważnie zapoznać się z instrukcją obsługi i postępować zgodnie z opisanymi w niej instrukcjami i wskazówkami.

2、 Środki bezpieczeństwa

Niewłaściwa instalacja lub niewłaściwe użytkowanie urządzenia może powodować niebezpieczeństwo lub może doprowadzić do uszkodzenia przetwornicy lub podłączonego urządzenia. Należy zawsze zwracać uwagę na wszelkie uwagi i ostrzeżenia.



Prosimy uważnie zapoznać się z poniższymi ostrzeżeniami dotyczącymi bezpieczeństwa!

OSTRZEŻENIE!

Zagrożenie porażeniem prądem elektrycznym. Trzymać z dala od dzieci.

1) Wyjście przetwornicy jest zasilane prądem zmiennym i stanowi potencjalne zagrożenie. Może spowodować zagrożenie życia. Należy zachować szczególną ostrożność, w przeciwnym razie istnieje ryzyko porażenia prądem elektrycznym.



2) Nie należy wprowadzać jakichkolwiek przedmiotów do wyjść prądu zmiennego przetwornicy, otworów wentylacyjnych oraz do wentylatora.

3) Nie należy wystawiać przetwornicy na bezpośrednie działanie słońca, wody, deszczu, śnieg lub innych podobnych okoliczności.

4) Nie należy podłączać wyjścia AC przetwornicy do domowej linii zasilającej.

OSTRZEŻENIE!

Należy zwrócić uwagę na ciepło wytwarzane podczas pracy

1) Po dłuższym okresie pracy urządzenia, jego obudowa może sięgać 140°F (60°C). Należy upewnić się, że wokół przetwornicy zapewniona została przestrzeń co najmniej 2 cali (5 cm).

2) Podczas pracy należy trzymać urządzenie z daleka od materiałów, które mogą zostać uszkodzone przez wysoką temperaturę.

Uważaj na eksplozję!

Nie należy używać urządzenia w obecności palnych oparów lub gazów, Na przykład: na dnie kabiny statku lub w pobliżu zbiornika na benzynę; Nie należy używać urządzenia w obecności akumulatora ołowiowo-kwasowego oraz w innym łatwopalnym i wybuchowym środowisku. Tego rodzaju akumulator uwalnia dużą ilość wodoru i z łatwością może dojść do zapłonu w obecności świecy zapłonowej.

OSTRZEŻENIE!

1) Nie należy podłączać wyjścia AC przetwornicy do domowej linii zasilającej. Urządzenie zostanie uszkodzone nawet jeśli będzie wyłączone.

2) Nie należy podłączać urządzenia AC, które jest wyposażone w przewód neutralny podłączony do masy.

3) Nie należy wystawiać urządzenia na działanie temperatur przekraczających 104°F (40°C).



OSTRZEŻENIE!

Nie należy używać urządzenia w następujących sytuacjach:

- 1) Do bezpośredniego podłączania do gniazda sieciowego AC urządzeń do ładowania, np. latarki wielokrotnego ładowania, maszynki do golenia wielokrotnego ładowania, reflektorów i innych urządzeń.
- 2) Należy zachować szczególną ostrożność podczas podłączania urządzeń do przetwornicy.

OSTRZEŻENIE!

Przetwornica powinna być podłączona do akumulatora DC.

Przetwornica nie działa pod niskim napięciem akumulatora. Z kolei wysokie napięcie akumulatora może spowodować jego uszkodzenie.

Na przykład:

Wejście dla 12 VDC przetwornicy - podłączenie dla 6VDC nie będzie prawidłowe – podłączenie do 24VDC spowoduje uszkodzenie.

Wejście dla 24 VDC przetwornicy - podłączenie dla 12VDC nie będzie prawidłowe – podłączenie do 48VDC spowoduje uszkodzenie.

3. Funkcja ochronna

1) Wyłączenie przy niskim napięciu

Przetwornica jest wyposażona w funkcję wyłączenia przy niskim napięciu. Gdy napięcie akumulatora osiągnie wartość zadaną, wyjście AC przetwornicy automatycznie wyłącza się.

Na przykład:

Wejście dla 12 VDC przetwornicy, gdy napięcie akumulatora osiągnie $10,0 \pm 0,5$ V, wyjście AC przetwornicy zostanie automatycznie wyłączone.

Wejście dla 24 VDC przetwornicy, gdy napięcie akumulatora osiągnie $20,0 + / -1,0$ V, wyjście AC przetwornicy zostanie automatycznie wyłączone.

2) Wyłączenie przy wysokim napięciu

Przetwornica jest wyposażona w funkcję wyłączenia przy wysokim napięciu. Gdy napięcie akumulatora osiągnie wartość zadaną, wyjście AC przetwornicy automatycznie wyłącza się.

Na przykład:

Wejście dla 12 VDC przetwornicy, gdy napięcie akumulatora osiągnie $15,0 + / 0,5$ V, wyjście AC przetwornicy zostanie automatycznie wyłączone.

Wejście dla 24 VDC przetwornicy, jeśli napięcie akumulatora osiągnie $30,0 + / -1,0$ V, wyjście AC przetwornicy zostanie automatycznie wyłączone.

3) Zabezpieczenie przed przeciążeniem

Urządzenie jest wyposażone w zabezpieczenie przed przeciążeniem. Gdy napięcie rozruchowe lub moc rozruchowa są zbyt duże, zabezpieczenie przed przeciążeniem spowoduje automatyczne wyłączenie przetwornicy AC. Po ustawieniu odpowiedniego napięcia i mocy, przetwornica zostanie uruchomiona ponownie.

Na przykład:

Zasilanie 300W przetwornicy, przy mocy obciążenia większej niż 300 W, wyjście AC przetwornicy zostanie automatycznie wyłączone.

4) Zabezpieczenie termiczne

Gdy temperatura otoczenia spowoduje, że temperatura wewnątrz przetwornicy osiągnie maksymalną wartość, wyjście AC przetwornicy zostanie automatycznie wyłączone. Kiedy temperatura obniży się, przetwornica automatycznie uruchomi się ponownie.

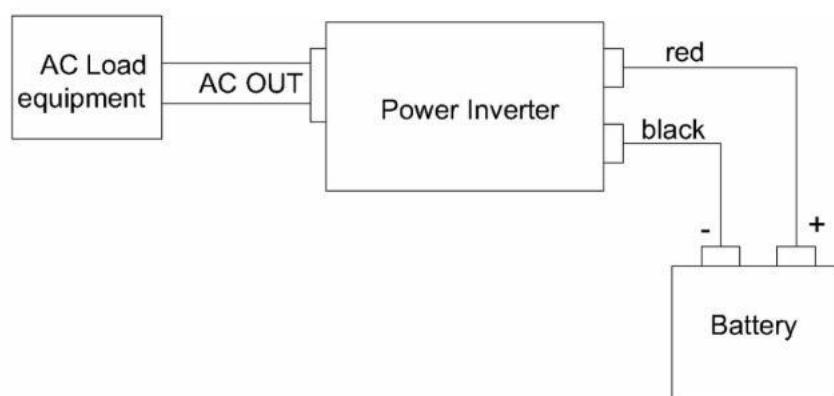
5) Zabezpieczenie przed zwarciami

Gdy dojdzie do zwarcia w przetwornicy, nastąpi rozłączenie bezpiecznika. Stanowi to dodatkowe zabezpieczenie urządzenia.

4. Montaż

W celu zapewnienia bezpiecznej pracy oraz odpowiedniej wydajności, należy dokonać montażu urządzenia w odpowiednim miejscu.

Otoczenie	Opis
Suche	Nie należy wystawiać urządzenia na działanie wody i innych płynów. Urządzenie musi pracować w suchym środowisku.
Chłodne	Urządzenie należy używać tylko i wyłączenie, gdy temperatura otoczenia znajduje się w zakresie od 32°F(0°C) do 104°F (40°C).
Wentylowane	Urządzenie należy zamontować w taki sposób, aby zapewnić przestrzeń przynajmniej 5cm wokół urządzenia. Zapewni to odpowiednie chłodzenie urządzenia.
Bezpieczne	Nie należy instalować urządzenia w miejscach, w których znajdują się akumulatory lub łatwopalne ciecze, takie jak benzyna i inne łatwopalne opary.
Czyste	Nie należy używać urządzenia w miejscu o silnym zapyleniu i dużym zanieczyszczeniu. Należy upewnić się, że miejsce pracy z urządzeniem jest wolne od wszelkich zanieczyszczeń.



Podłączenie przetwornicy

Uwaga! Podczas montażu przetwornicy, należy pamiętać, aby zdjąć metalową biżuterię, np. pierścionki, bransoletki, zegarki itp. aby zapobiec wypadkom.

1) Przetwornicę należy umieścić na płaskiej powierzchni. Należy upewnić się, że urządzenie jest wyłączone, czyli przełącznik znajduje się w pozycji OFF.

2) Należy przymocować złącze typu pierścieniowego oznaczone kolorem czerwonym do dodatniego (+) zacisku DC na przetwornicy, a następnie należy przymocować złącze typu pierścieniowego oznaczone kolorem czarnym do ujemnego (-) zacisku DC na przetwornicy.

Uwaga! Podłączenie urządzenia w innej kolejności (zacisk dodatni do wyjścia minusowego) może spowodować uszkodzenie urządzenia. Gwarancja nie obejmuje uszkodzeń spowodowanych odwrotnym podłączeniem przewodów.

3) Następnie należy dokręcić ręcznie nakrętkę na każdym zacisku. Nie należy dokręcać zbyt mocno.

4) Odłączyć klipy kabli kabla zasilającego DC od akumulatora gdy urządzenie nie jest używane.

5. Obsługa

1) Po dokonaniu poprawnego podłączenia do wyjścia DC lub akumulatora, należy wcisnąć przełącznik zasilania przetwornicy ON/OFF. Przycisk zacznie świecić na zielono. W tym momencie urządzenie pracuje.

2) Podłączyć urządzenie AC. Napięcie znamionowe podłączonego urządzenia powinno być takie samo jak napięcie wyjściowe przetwornicy

3) Otwórz przełącznik urządzenia prądu zmiennego AC.

W przypadku podłączenia większej ilości urządzeń, należy w pierwszej kolejności podłączyć urządzenie o większej mocy.

4) Gdy moc akumulatora szybko zanika lub gdy napięcie akumulatora zaczyna spadać lub gdy napięcie to obniży się całkowicie, przetwornica zostanie automatycznie wyłączona oraz zapali się czerwona lampka awaryjna.

5) Jeśli moc urządzenia AC jest wyższa niż maksymalna moc przetwornicy, przetwornica zostanie automatycznie wyłączona oraz zapali się czerwona lampka awaryjna.

6) Jeśli przetwornica nie będzie miała wystarczającej wentylacji lub temperatura otoczenia będzie zbyt wysoka lub temperatura przetwornicy podniesie się znacznie podczas pracy, wówczas przetwornica zostanie automatycznie wyłączona oraz zapali się czerwona lampka awaryjna.

7) W przypadku, gdy uszkodzony układ ładowania akumulatora spowoduje, że napięcie akumulatora osiągnie zbyt wysoką wartość, przetwornica zostanie automatycznie wyłączona oraz zapali się czerwona lampka awaryjna.

8) Czas pracy akumulatora

Czas pracy zależy od poziomu naładowania akumulatora, jego pojemności i poziomu mocy, który jest pobierany przez określone podłączone urządzenie.

Podczas korzystania z akumulatora samochodowego jako źródła zasilania zaleca się uruchomienie pojazdu co godzinę lub dwie, aby naładować akumulator zanim jego wydajność spadnie zbyt nisko. Przetwornica może być uruchomiona podczas pracy silnika, ale normalny spadek napięcia, który występuje podczas rozruchu może spowodować, że urządzenie zostanie wyłączone ze względu na zabezpieczenie przed zbyt niskim napięciem.

WAŻNE: Akumulatory samochodowe są zaprojektowane w taki sposób, aby zapewnić bardzo krótki okres bardzo silnego rozruchu silnika. Nie są przeznaczone do ciągłego i całkowitego rozładowywania. Regularne używanie przetwornicy przy wykorzystaniu akumulatora samochodowego może spowodować skrócenie żywotności akumulatora. Należy zatem rozważyć podłączenie przetwornicy do oddzielnego akumulatora, gdy przetwornica będzie wykorzystywana do częstej obsługi urządzeń elektrycznych przez dłuższy okres czasu.

9) Jeśli urządzenie nie jest używane, należy wyłączyć urządzenie oraz odłączyć akumulator.

6. Rozwiązywanie problemów

PROBLEM	Możliwa przyczyna	Sugerowane rozwiązanie
Urządzenie nie działa, nie świeci się żadna lampka	Uszkodzony akumulator	Sprawdź akumulator i wymień w razie potrzeby
	Nieprawidłowe podłączenie przetwornicy	Sprawdź podłączenie baterii. Prawdopodobnie doszło do uszkodzenia przetwornicy. Prosimy o kontakt z serwisem w celu dokonania naprawy.
	Poluźnione przewody.	Należy sprawdzić przewody oraz połączenia. W razie potrzeby należy podłączyć przewody w prawidłowy sposób
Urządzenie działa przy małym obciążeniu. Przy dużym obciążeniu urządzenie nie działa	Spadek napięcia w przewodzie	Należy skrócić przewód lub użyć odpowiedniego przewodu.
Urządzenie nie działa, świeci	Napięcie podłączonego	Należy użyć produktu o napięciu

się lampka ostrzegawcza	urządzenia AC jest wyższe niż moc wyjściowa przetwornicy. Zostało uruchomione zabezpieczenie przed przeciążeniem.	mniejszym niż moc wyjściowa przetwornicy.
	Napięcie podłączonego urządzenia AC jest mniejsze niż moc wyjściowa przetwornicy, ale doszło do chwilowego podniesienia napięcia i zostało uruchomione zabezpieczenie przed przeciążeniem .	Napięcie podłączonego urządzenia jest zbyt wysokie dla przetwornicy. Należy użyć urządzenia, które podczas uruchamiania powoduje zmniejszy wzrost chwilowy napięcia.
Uruchomiony alarm lub świecąca lampka ostrzegawcza	Wyłączone urządzenie ze względu na zbyt niskie napięcie	Naładuj akumulator.
	Uruchomione zabezpieczenie przed przegrzaniem	Należy pozwolić, aby urządzenie ochłodziło się. Należy również zapewnić odpowiednie chłodzenie. Urządzenie powinno znajdować się w dobrze wentylowanym miejscu. Należy także zmniejszyć obciążenie urządzenia, gdyż ma to wpływ na przegrzewanie się urządzenia.
Akumulator wyczerpuje się szybciej niż oczekiwano.	Pobór mocy jest zbyt wysoki.	Należy zastosować odpowiednio mocniejszy akumulator
	Bateria jest stara lub zużyta.	Wymień akumulator.
	Bateria nie została w odpowiedni sposób naładowana.	Wiele prostych ładowarek nie jest w stanie zapewnić odpowiedniego ładowania. Należy wymienić ładowarkę na ładowarkę lepszej jakości.

7. Specyfikacja produktu

Typ produktu	Maksymalna moc	Rozmiar produktu	Masa	
WM200A	200W	190×100×62mm	0.70kg	
WM300A	300W	190×100×62mm	0.70kg	
WM500A	500W	234×128×69mm	1.15kg	
WM700A	700W	238×151×75mm	1.53kg	
WM800A	800W	290×128×69mm	1.45kg	
WM1000A	1000W	290×128×69mm	1.58kg	

Zakres napięcia wejściowego DC 12DC/24VDC/48VDC(+20%-5%)

Zakres napięcia wyjściowego AC 100-110VAC/220-240VAC

Zakres częstotliwości wyjścia AC 50Hz/60Hz(±5%)

Fala wyjścia AC Zmodyfikowana fala sinusoidalna

Zakres wyłączenia przy niskim poziomie akumulatora 10±0.5V/20±1.0V/40±2.0V

Zakres wyłączenia przy wysokim poziomie akumulatora 15±0.5V/30±1.0V/60±2.0V

KRAFT&DELE

DEKLARACJA ZGODNOŚCI

Według ISO/IEC Guide 22 i EN 45014

Upoważniony przedstawiciel producenta: Foreintrade S.A.

Adres upoważnionego przedstawiciela: JANÓWEK, UL.MODRZEWIOWA 54,05-555 TARCZYN

DEKLARUJEMY, ŻE PRODUKT JEST ZGODNY Z NORMAMI EUROPEJSKIMI

Nazwa Produktu: Przetwornica prądu (oznaczona znakiem towarowym Kraft&Dele)

Model (oznaczenia handlowe): wg tablicy znamionowej

Dane produktu: wg tablicy znamionowej

Deklaracja:

Wyrób do którego odnosi się niniejsza deklaracja spełnia wymagania Dyrektyw WE:

1. 2014/30/EU EMC Directive
2. 2011/65/UE ROHS 2 Directive
3. 2000/14/WE Noise Emission Directive

Według norm:

EN 50498:2010; EN 50581:2012; EN ISO 3744:2011

Certyfikat o numerze GZEM1612008684HSV oraz GZEM1612008685HSV wydany przez SGS-CSTC Standards Technical Services Co., Ltd. Guangzhou Branch (198 Kezhu Road, Sciencetech Park, Guangzhou Economic & Technological Development District, Guangzhou, China) z dnia 09.01.2017

Osoba odpowiedzialna za prowadzenie dokumentacji technicznej: JANÓWEK, UL. MODRZEWIOWA 54
05-555 TARCZYN

Kamila Cieplak. JANÓWEK. 29.11.2021