

# KRAFT&DELE

PROFESSIONAL

## URZĄDZENIE WIELOFUNKCYJNE KD1672-z (M1T-KT01-280) INSTRUKCJA OBSŁUGI

Tłumaczenie instrukcji oryginalnej



### ZACHOWAJ NINIEJSZĄ INSTRUKCJĘ OBSŁUGI

Niniejszy dokument zawiera instrukcje w zakresie bezpieczeństwa oraz obsługi oraz informacje na temat gwarancji.


Dokument wraz z dowodem zakupu należy przechowywać w suchym miejscu.




## KD1672-z

## OPIS SYMBOLI

Symbole znajdujące się w niniejszej instrukcji obsługi mają za zadanie zwrócić uwagę operatora na możliwe ryzyko. Operator musi dokładnie przeczytać i rozumieć symbole i wyjaśnienia dotyczące bezpieczeństwa. Same ostrzeżenia nie usuwają ryzyka i nie zastępują zdrowego rozsądku, którym należy się kierować podczas pracy z urządzeniem, aby zapewnić bezpieczeństwo.

 Niniejszy symbol oznacza ostrzeżenie lub zagrożenie. Zignorowanie informacji oznaczonych tym znakiem może doprowadzić do wypadku. Aby zmniejszyć ryzyko wystąpienia jakichkolwiek niebezpiecznych sytuacji, w tym porażenia prądem elektrycznym, należy przestrzegać informacji znajdujących się w niniejszej instrukcji obsługi.



**OSTRZEŻENIE** – Aby zmniejszyć ryzyko wystąpienia niebezpiecznych sytuacji, należy dokładnie  przeczytać niniejszą instrukcję obsługi przed rozpoczęciem pracy z urządzeniem.

Urządzenie jest zgodne z odpowiednimi regulacjami unijnymi.



**Klasa II:** niniejsze urządzenie jest wyposażone w podwójną izolację. Nie ma zatem potrzeby podłączania niniejszego urządzenia do gniazda z bolcem uziemiającym.



Symbole te wskazują na konieczność stosowania środków ochrony słuchu, oczu, maski przeciwpyłowej oraz rękawic bezpieczeństwa podczas korzystania z urządzenia.



Symbol przekreślonego kosza na śmieci. Symbol ten oznacza, że niniejsze urządzenie nie może być wyrzucane wraz ze odpadami domowymi. Urządzenie należy poddać recyklingowi zgodnie z lokalnymi przepisami dotyczącymi ochrony środowiska. Dzięki temu, możemy chronić nasze naturalne środowisko przed zanieczyszczeniami oraz zminimalizować ilość szkodliwych odpadów dostających się do naszego środowiska oraz przyczynić się do polepszenia stanu naszego środowiska oraz zdrowia.

przyczyną wypadku.

e) Utrzymuj stabilną postawę. Utrzymuj stabilną postawę, by nie stracić równowagi w pozycji roboczej.

f) Stosuj odpowiednią odzież ochronną. Należy zawsze nosić ochraniacze na uszy. Nie noś luźnej odzieży ani biżuterii, gdyż mogą one zostać pochwycone przez obracające się elementy urządzenia. Jeżeli operator ma długie włosy, należy zakładać specjalną siatkę ochronną.

g) W przypadku, gdy maszyna jest wyposażona w urządzenia odsysające lub zbierające, należy upewnić się, że są one dobrze i dokładnie przymocowane do maszyny.

Wykorzystanie tych urządzeń może zmniejszyć ryzyko niebezpieczeństw związanych z emisją pyłu.

#### **4. Prawidłowe obchodzenie się i obsługa urządzenia elektrycznego**

a) Nie przeciążaj urządzenia. Używaj tylko odpowiedniego urządzenia do danej pracy. Zastosowanie odpowiedniego urządzenia do danego rodzaju wykonywanej pracy będzie bezpieczniejsze i bardziej praktyczne.

b) Nie korzystaj z urządzenia, jeżeli przełącznik nie działa lub jest uszkodzony. Korzystanie z urządzenia z niesprawnym przełącznikiem jest niebezpieczne.

c) Przed dokonaniem jakichkolwiek regulacji, wymiany akcesoria lub odłożeniem urządzenia, należy zawsze odłączyć urządzenie od gniazda zasilającego. Takie środki ostrożności pozwalają na uniknięcie niezamierzonego uruchomienia urządzenia

d) Urządzenie należy przechowywać z dala od dostępu dzieci. Należy również podjąć wszelkie środki ostrożności, aby jakiegokolwiek inne osoby nie uzyskały dostępu do urządzenia oraz nie korzystały z niego bez odpowiedniej wiedzy i doświadczenia. Urządzenie w rękach osoby niedoświadczonej może być bardzo niebezpieczne.

e) Dokonuj regularnych przeglądów urządzenia. Sprawdź urządzenie pod względem uszkodzeń, płynności pracy elementów obracających się w urządzeniu i innych. W przypadku wykrycia uszkodzenia, urządzenie należy przekazać do naprawy.

Użytkowanie urządzenia z uszkodzonymi elementami może być bardzo niebezpieczne.

f) Narzędzia tnące muszą być ostre i czyste. Odpowiednia konserwacja elementów tnących zapewnia odpowiednią wydajność oraz jakość obróbki

#### **5. Serwisowanie**

a) Urządzenie może być serwisowane tylko przez wykwalifikowanego serwisanta. Podczas naprawy lub wymiany należy stosować oryginalne części zamienne. Dzięki temu mamy gwarancję bezpiecznej pracy urządzenia.

## **Szczególne zasady dotyczące bezpieczeństwa**

- Urządzenie należy trzymać za izolowane element chwytny podczas pracy w miejscach, w których może dojść do kontakt urządzenia z ukrytymi przewodami pod napięciem. Kontakt z przewodami pod napięciem może spowodować przepływanie prądu elektrycznego od przewodu do elementów metalowych urządzenia i spowodować porażenie prądem elektrycznym operatora obsługującego urządzenie.

- Użyj odpowiednich detektorów do znalezienia ukrytych przewodów użytkowych lub

skontaktuj się z lokalną firmą w celu uzyskania pomocy (kontakt z przewodami elektrycznymi może prowadzić do pożaru lub porażenia prądem elektrycznym; uszkodzenie przewodów gazowych może spowodować eksplozję; przebicie rur wodnych może spowodować uszkodzenie urządzenia lub porażenie prądem elektrycznym)

- Należy unikać przypadkowego uruchomienia urządzenia.
- Zabezpieczyć obrabiany przedmiot (obrabiany przedmiot zamocowany za pomocą zacisków lub w uchwycie jest stabilniejszy, niż miałyby to miejsce w przypadku podtrzymania obrabianego przedmiotu ręką)
- Nie wolno przeciążać urządzenia. Należy używać tylko i wyłącznie takich akcesoriów, które są przystosowane do pracy z danym urządzeniem. Inne akcesoria mogą spowodować zmniejszenie wydajności pracy urządzenia, a nawet uszkodzenie obrabianego elementu oraz urządzenia.

### OSTRZEŻENIE

- Niektóre rodzaje pyłu są klasyfikowane jako rakotwórcze (takie jak pył pochodzący z dębu lub buku) zwłaszcza w połączeniu z dodatkami do obróbki drewna; należy nosić maskę przeciwpyłową i pracować z urządzeniem odsysającym, gdy istnieje możliwość jego podłączenia
- Pył z materiałów takich jak farba zawierająca ołów, niektóre gatunki drewna, minerały i metal są szkodliwe (kontakt lub wdychanie pyłu może powodować reakcje alergiczne i / lub choroby układu oddechowego operatora lub osób postronnych); należy nosić maskę przeciwpyłową i pracować z urządzeniem odsysającym, gdy istnieje możliwość jego podłączenia
- Aby zmniejszyć ryzyko narażenia na powstający pył należy pracować w miejscach o odpowiedniej wentylacji (w miejscach dobrze wentylowanych) oraz należy używać zatwierdzonych środków ochrony osobistej, takich jak maski przeciwpyłowe, które są przystosowane do pracy z bardzo drobnym pyłem.
- Wdychanie pyłu może być niebezpieczne dla operatora oraz osób postronnych.

## **Dodatkowe zasady dotyczące bezpieczeństwa**

- Należy trzymać ręce z dala od miejsca cięcia oraz ostrza. Urządzenie należy trzymać dwoma rękoma, dzięki temu operator nie będzie narażony na kontakt rąk z ruchomymi częściami urządzenia
- Nie należy przytrzymywać obrabianego przedmiotu rękoma. Kontakt z ostrzem może w takiej sytuacji doprowadzić do bardzo poważnych ran.
- Urządzenie należy uruchomić przed przyłożeniem go do obrabianego elementu.

Niezastosowanie się do tej rady może spowodować zablokowanie ostrza w obrabianym elemencie

- Nigdy nie należy trzymać obrabianego przedmiotu rękoma lub przytrzymywać nogami. Zabezpieczyć obrabiany przedmiot (obrabiany przedmiot zamocowany za pomocą zacisków lub w uchwycie jest stabilniejszy, niż miałoby to miejsce w przypadku podtrzymania obrabianego przedmiotu ręką).
- Należy unikać sytuacji, w których doszłoby do uszkodzenia urządzenia przez wkręty, śruby i inne elementy znajdujące się w obrabianym elemencie; przed rozpoczęciem pracy, należy je usunąć z obrabianego przedmiotu
- Nie należy używać urządzenia, gdy tarcze są uszkodzone. Praca z uszkodzonymi tarczami jest niebezpieczna i będzie prowadzić do powstawania nierównej linii cięcia na obrabianym elemencie. Ponadto, uszkodzone tarcze zwiększają ryzyko odrzutu spowodowanego zablokowaniem się tarczy w obrabianym elemencie.
- Upewnij się, że napięcie w gnieździe elektrycznym odpowiada napięciu oznaczonym na tabliczce znamionowej urządzenia
- W przypadku awarii elektrycznej lub mechanicznej należy natychmiast wyłączyć urządzenie lub odłączyć ładowarkę źródło prądu
- Miejsce pracy powinno być czyste, uporządkowane i dobrze oświetlone. Zanieczyszczone oraz ciemne miejsca mogą być przyczyną wypadków
- Nie należy używać urządzenia, gdy przewód zasilający lub wtyczka są uszkodzone; przewód lub wtyczkę należy wymienić natychmiast w autoryzowanym serwisie.
- Nie należy wykorzystywać przewodu zasilającego do wyciągania wtyczki z gniazda zasilającego
- Nie należy przegrzewać urządzenia oraz obrabianego materiału, ponieważ istnieje ryzyko uszkodzenia materiału oraz urządzenia
- Nie należy dotykać urządzenia bezpośrednio po zakończeniu pracy, ponieważ urządzenie może być gorące, podobnie jak obrabiany element
- Nigdy nie należy czyścić urządzenia przy użyciu łatwopalnych cieczy oraz smaru.
- Poza stosowaniem się do niniejszej instrukcji obsługi, należy również przestrzegać lokalnych przepisów w zakresie bezpieczeństwa, zdrowia i środowiska
- Nie należy usuwać żadnych oznaczeń i naklejek znajdujących się na urządzeniu. Wszelkie uszkodzone naklejki należy natychmiast wymienić
- Urządzenie należy używać tylko i wyłącznie do szlifowania.
- Należy unikać sytuacji, w których mogłoby dojść do kontaktu urządzenia z wodą. W takiej sytuacji, istnieje ryzyko porażenia prądem elektrycznym.

#### **DANE TECHNICZNE**

Model	KD1672-z
Napięcie	230-240V 50Hz

Moc	130W
Prędkość bez obciążenia	11000 -21000min-1
Kąt	3,2°
Poziom ciśnienia akustycznego	89,2dB(A) $k=3dB(A)$
Poziom mocy akustycznej	100,2dB(A) $k=3dB(A)$
Poziom wibracji	14,27m/s <sup>2</sup> $k=1,5m/s^2$

## INFORMACJE NA TEMAT WIBRACJI I HAŁASU

Pomiar wartości akustycznych został dokonany zgodnie z normą EN60745

### Należy stosować odpowiednie środki ochrony słuchu!

Pomiar wartości wibracji został dokonany zgodnie z normą EN60745

Poziom wibracji podany w niniejszej instrukcji obsługi został zmierzony zgodnie z normą EN60745 i może być użyty do dokonywania porównania z innymi urządzeniami.

Informacja ta może być wykorzystana do wstępnej oceny narażenia.

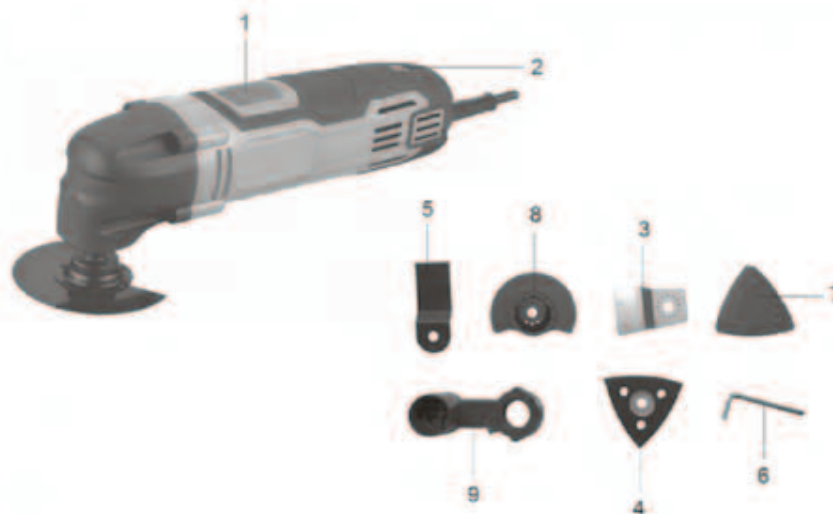
Zadeklarowany poziom emisji wibracji dotyczy głównych zastosowań narzędzia. Jeśli jednak narzędzie jest używane do innych celów, z innymi akcesoriami lub jest w nieodpowiedni sposób konserwowane, poziom emisji może się różnić.

Może to znacznie zmniejszyć poziom narażenia w całym okresie pracy z narzędziem.

Oszacowanie poziomu narażenia na wibracje powinno również brać pod uwagę okresy czasu, w których narzędzie jest wyłączone lub kiedy jest uruchomione, ale nie jest wykorzystywane do żadnych prac. Może to spowodować obniżenie poziomu narażenia w całym okresie pracy z narzędziem.

Urządzenie oraz akcesoria należy konserwować, a praca z urządzeniem musi zostać zaplanowana

## BUDOWA URZĄDZENIA – GŁÓWNE CZĘŚCI



1. Przełącznik ON/OFF
3. Skrobaczka
5. Standardowe ostrze
7. Papier ścienny
9. Odprowadzenie pyłu

2. Sterowanie prędkością
4. Podkładka szlifująca
6. Klucz
8. Ostrze

## OBSŁUGA

### Przed użyciem

Przed dokonaniem montażu, regulacji lub wymiany jakiegokolwiek akcesorium, należy odłączyć urządzenie od gniazda zasilającego, aby uniknąć niezamierzonego uruchomienia urządzenia.

Należy zawsze sprawdzać napięcie. Upewnij się, że napięcie w gnieździe elektrycznym odpowiada napięciu oznaczonym na tabliczce znamionowej urządzenia.

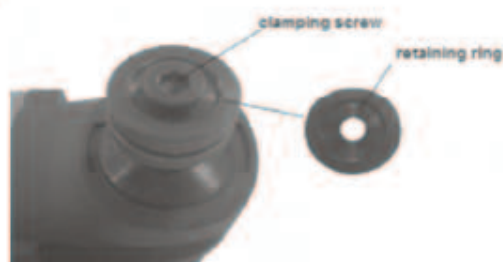
Z urządzenia należy usunąć wszelkie opakowania oraz materiały pakujące.

Przed użyciem, należy dokładnie sprawdzić akcesoria urządzenia. Powinny one pasować do urządzenia.

### Montaż akcesoriów

Dla przymocowanych akcesoriów (ostrze tnące, skrobaczka, papier ścierny) należy użyć śruby zaciskowej i pierścienia osadczego.

- usunąć śrubę zaciskową przy użyciu odpowiedniego klucza
- wyczyścić akcesorium i przykręcić śrubę. Upewnij się, że akcesorium zostało w odpowiedni sposób zamontowane w urządzeniu.

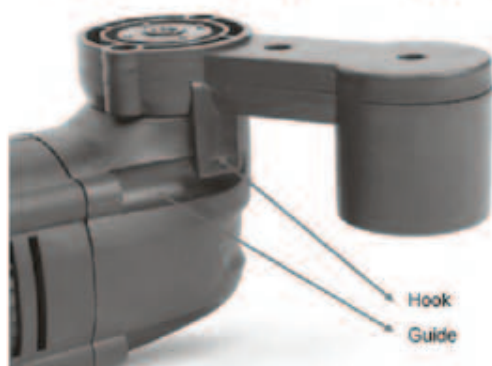


### Element odsysający

Element odsysający zapewnia czystość pracy. Element odsysający należy podłączyć do odkurzacza, który jest przeznaczony do zbiórki pyłu powstającego podczas pracy urządzenia.



- Umieścić element odsysający w urządzeniu w taki sposób, aby haczyk (hook) został odpowiednio przymocowany do prowadnicy (guide).



## Montaż/wymiana papieru ściernego

- Umieść papier ścierny na środku podkładki ściernej i wciśnij za pomocą ręki.
- Jeżeli papier ścierny nie pasuje, należy go obrócić i spróbować dokonać ponownego montażu. Jeżeli papier nadal nie pasuje, należy go wymienić.



**Ostrzeżenie!** Przed dokonaniem montażu jakichkolwiek akcesoriów, należy wyłączyć urządzenie oraz wyjąć wtyczkę z gniazda zasilającego.

## Obsługa

- Zabezpiecz obrabiany element. Skorzystaj z urządzenia zaciskowego w przypadku obróbki małych elementów
- Narysuj linię prowadzącą, która ułatwi prowadzenie urządzenia po obrabianym elemencie.
- Trzymaj urządzenie mocno chwytając za uchwyt
- Ustaw prędkość:

Istnieje możliwość ustawienia różnej prędkości pracy urządzenia (w zakresie od 1 do 6). Regulacja prędkości pracy urządzenia jest ustawiana za pomocą pokrętki regulacyjnej. Należy dobrać prędkość zgodnie z wykonywaną pracą.



- Uruchom urządzenie. Przesuń przełącznik do pozycji I na urządzeniu



Włączone



Wyłączone

- Poczekaj, aż urządzenie osiągnie maksymalną prędkość. Przysuń akcesorium zamontowane w urządzeniu do obrabianego elementu.
  - Połowi przesuwaj urządzenie zgodnie z narysowaną linią.
  - Nie naciskaj na urządzenie zbyt mocno. Urządzenie powinno pracować automatycznie.
  - Jeżeli urządzenie zaczyna wibrować, należy zmniejszyć nacisk. Wyłącz urządzenie i poczekaj, aż przestanie pracować.

## **KONSERWACJA**



Przed dokonaniem jakichkolwiek prac serwisowych i konserwacyjnych, należy upewnić się, że urządzenie jest wyłączone oraz odłączone od źródła zasilania.

Urządzenie zostało zaprojektowane w taki sposób, aby wymagało jak najmniejszej konserwacji. Prawidłowa praca urządzenia jest zapewniona pod warunkiem odpowiedniego i regularnego czyszczenia urządzenia.

### **Czyszczenie**

Należy pamiętać, aby wszelkie otwory wentylacyjne były zawsze wolne od pyłu i zanieczyszczeń. Obudowę urządzenia należy czyścić regularnie za pomocą miękkiej szmatki. Najlepiej czyścić urządzenie po każdym użyciu. Nigdy nie należy czyścić urządzenia przy użyciu benzyny, alkoholu i podobnych substancji, gdyż mogą one uszkodzić elementy plastikowe urządzenia.

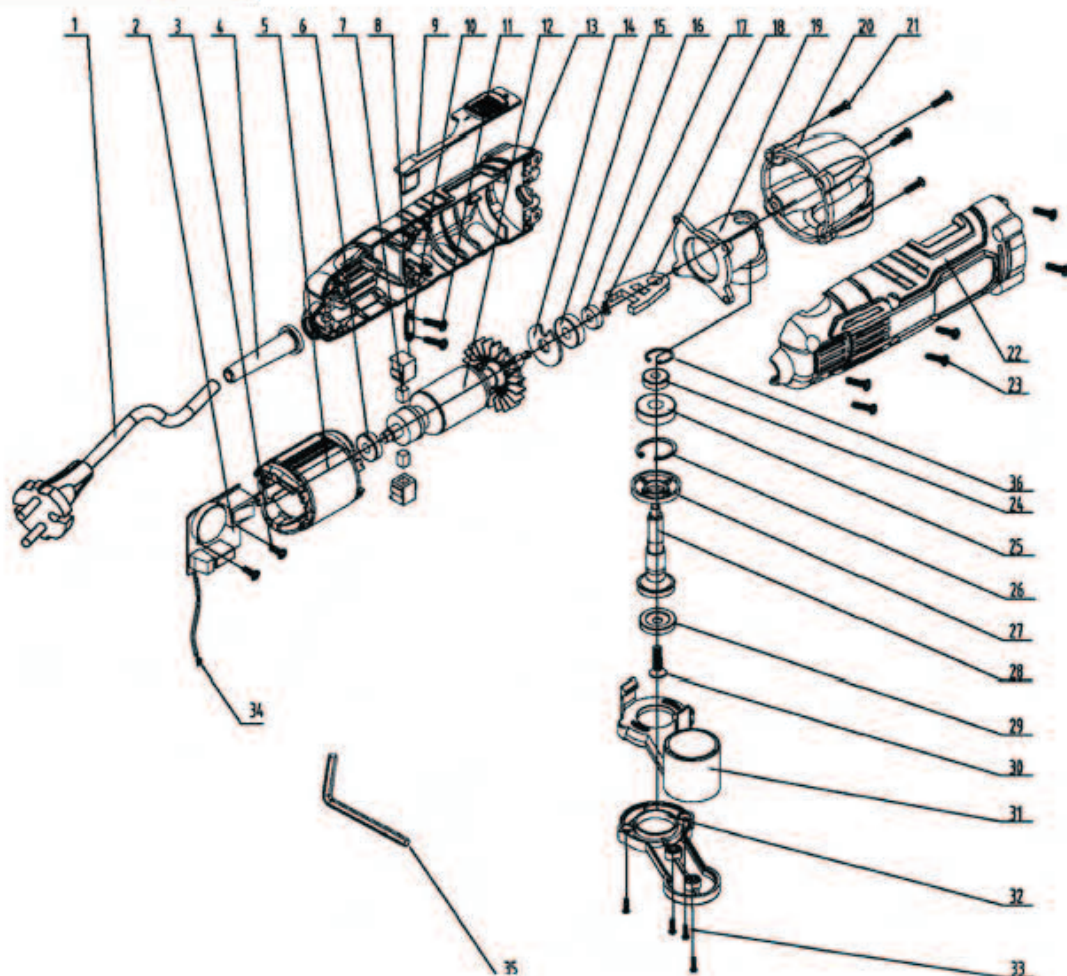
### **Smarowanie**

Urządzenie nie wymaga dodatkowego smarowania.

## **PRZECHOWYWANIE**

Urządzenie oraz instrukcję obsługi należy przechowywać w oryginalnym opakowaniu. Należy użyć oryginalnego opakowania, aby zapewnić bezpieczeństwo i ochronę dla urządzenia.

## LISTA CZĘŚCI



- |                        |                                    |
|------------------------|------------------------------------|
| 1. kabel               | 2. regulator prędkości             |
| 3. śruba               | 4. ochrona kabla                   |
| 5. twornik             | 6. łożysko                         |
| 7. szczotka węglowa    | 8. element urządzenia              |
| 9. przełącznik         | 10. zacisk kabla                   |
| 11. śruba              | 12. wirnik                         |
| 13. obudowa            | 14. element przeciwwagowy          |
| 15. łożysko            | 16. łożysko                        |
| 17. pierścień.         | 18. oś                             |
| 19. przekładnia        | 20. głowica                        |
| 21. śruba              | 22. obudowa                        |
| 23. śruba              | 24. łożysko                        |
| 25. łożysko            | 26. wewnętrzny pierścień           |
| 27. element urządzenia | 28. wał                            |
| 29. uchwyt ostrza      | 30. śruba                          |
| 31. element odsysający | 32. podstawa elementu odsysającego |
| 33. śruba              | 34. sprężyna                       |
| 35. klucz              | 36. wewnętrzny pierścień           |

## **Warunki gwarancji:**

1. Gwarancji udziela się na okres 12 miesięcy (24 miesiące przy zakupie konsumenckim).
2. Gwarancja obejmuje tylko wady fizyczne tkwiące w urządzeniu tj. materiałowe lub montażowe.
3. Gwarancją nie są objęte urazy wynikające z przyczyn zewnętrznych, takie jak: urazy mechaniczne, zanieczyszczenia, zalania, zjawiska atmosferyczne, niewłaściwa instalacja lub obsługa, jak również eksploatacja niezgodna z obsługą i z przeznaczeniem. Gwarant nie ponosi odpowiedzialności w przypadku niewłaściwego doboru narzędzia do potrzeb oraz użytkowania go niezgodnie z przeznaczeniem.
4. Ze względu na naturalne zużycie materiałów eksploatacyjnych gwarancją nie są objęte takie rzeczy jak: kable, baterie, ładowarki, przyciski, pokrętła, przełączniki itp.
5. Klient dostarcza towar do serwisu na własny koszt.
6. Urządzenie powinno być dostarczone do punktu serwisowego w oryginalnym, fabrycznym opakowaniu lub opakowaniu zastępczym chroniącym towar przed uszkodzeniami zewnętrznymi.
7. Na opakowaniu powinien być napisany nr identyfikacyjny towaru nadany w dniu sprzedaży.
8. Towar zostaje przyjęty do serwisu za okazaniem dowodu zakupu
9. Naprawa towaru zostaje wydłużona o czas dostarczenia wszystkich dokumentów do serwisu.
10. W sytuacji, gdy klient nie posiada wszystkich dokumentów powinien poinformować serwis o podjętej przez siebie decyzji w sprawie naprawy urządzenia oraz podać w formie pisemnej jedno z rozwiązań wyznaczonych przez serwis.
11. Produkt oddawany lub odsyłany do serwisu powinien być kompletny. W opakowaniu powinien znajdować się produkt wraz ze wszystkimi elementami, które zostały zakupione.
12. Odsyłanie niekompletnych produktów, może wydłużyć termin naprawy lub ją uniemożliwić.
13. Ujawnione w okresie gwarancji wady zostaną usunięte najpóźniej w terminie 14 dni od daty przyjęcia urządzenia do serwisu. W przypadku braku części zamiennych termin naprawy może zostać wydłużony o czas potrzebny na ściągnięcie części.
14. Roszczenia z tytułu gwarancji, rękojmi, umowy sprzedaży będą przyjmowane tylko na podstawie dowodu zakupu określającego tożsamość nabytego narzędzia. **Gwarancja ważna z dowodem zakupu!**
15. W przypadku stwierdzenia przez serwis niemożności usunięcia wady lub ponownego wystąpienia tej samej wady pomimo dokonania trzech napraw, klient otrzyma nowe urządzenie.
16. Gwarancja nie daje prawa Kupującemu do domagania się zwrotów utraconych zysków związanych z uszkodzeniem.
17. Niniejsza gwarancja nie wyłącza, nie ogranicza, ani nie zawiesza uprawnień kupującego wynikających z ustawy z dnia 27 lipca 2002r. (Dziennik ustaw z dnia 5 września 2002r. Nr 141 pozycja 1176).
19. W sprawach nieuregulowanych zastosowanie mają odpowiednie przepisy Ustawy z dnia 27 lipca 2002 roku: O szczególnych warunkach sprzedaży konsumenckiej oraz o zmianie Kodeksu Cywilnego.

**UPOWAŻNIONY PRZEDSTAWICIEL PRODUCENTA:**

**FOREINTRADE SP. Z O.O.; Grochowska 341 lok.174; 03822 Warszawa**

# **KRAFT&DELE**

## **DEKLARACJA ZGODNOŚCI**

Według ISO/IEC Guide 22 i EN 45014

**Upoważniony przedstawiciel producenta:** Foreintrade Sp. Z o.o.

**Adres upoważnionego przedstawiciela:** Grochowska 341 lok.174, 03822 Warszawa

### **DEKLARUJEMY, ŻE PRODUKT JEST ZGODNY Z NORMAMI EUROPEJSKIMI**

**Nazwa Produktu:** Urządzenie wielofunkcyjne (oznaczone znakiem towarowym Kraft&Dele)

**Model (oznaczenia handlowe):** M1T-KT01-280 / KD1672-z

**Dane produktu:** Napięcie: 230V

**Deklaracja:**

Wyrób do którego odnosi się niniejsza deklaracja spełnia wymagania

Dyrektyw WE:

1. 2006/42/EC Machinery Directive
2. 2011/65/UE ROHS 2 Directive
3. 2000/14/WE Noise Emission Directive

**Według norm:**

EN 50581:2012; EN ISO 3744:2011

Certyfikat o numerze AM 50287453 0001 wydany przez TUV Rheinland LGA Products GmbH (Tillystrasse 2, 90431 Nurnberg, Germany) z dnia 07.08.2014.

Osoba odpowiedzialna za prowadzenie dokumentacji technicznej: Ma Dong Hui, Grochowska 341 lok.174, 03822 Warszawa

**Ma Dong Hui, Warszawa, 09.05.2019**

**Ochrona środowiska**



Produkty elektryczne nie mogą być wyrzucane wraz z odpadami domowymi. Należy je składować w przeznaczonych do tego punktach recyklingowych. Prosimy o kontakt z lokalnymi władzami w celu uzyskania informacji na temat składowania urządzeń elektrycznych.



