

2-TONOWY HYDRAULICZNY SKŁADANY DŹWIG

INSTRUKCJA OBSŁUGI

Tłumaczenie instrukcji oryginalnej

WAŻNE: Przed rozpoczęciem pracy z dźwigiem należy zapoznać się z niniejszą instrukcją. Należy zawsze postępować zgodnie z instrukcjami znajdującymi się w niniejszym dokumencie w celu ochrony przed uszkodzeniem mienia oraz zranieniem operatora.



ODPOWIEDZIALNOŚĆ OPERATORA/WŁAŚCICIELA

1. Operator/właściciel jest odpowiedzialny za prawidłowe używanie i konserwację urządzenia.
2. Przed rozpoczęciem pracy z dźwigiem należy zapoznać się z niniejszą instrukcją oraz upewnić się, że wszystkie informacje są zrozumiałe.
3. Instrukcja powinna być napisana w języku którym posługuje się operator/właściciel.
4. Należy zachować niniejszą instrukcją obsługi w celu późniejszego odniesienia się do informacji na temat ostrzeżeń, obsługi konserwacji urządzenia.

SPECYFIKACJA

Maksymalna ładowność:	2 tony
Udźwig w pozycji 1:	2 tony
Udźwig w pozycji 2:	1.5 tony
Udźwig w pozycji 3:	1 ton
Udźwig w pozycji 4:	0,5 tony
Maksymalna wysokość udźwigu: 2T	1850mm
Maksymalna wysokość udźwigu: 0.5T	2300mm

OSTRZEŻENIE

Ostrzeżenie: Nie należy przeciążać urządzenia. Przeciążenie może doprowadzić do uszkodzenia urządzenia.

Ostrzeżenie: Urządzenie należy używać na prostej i solidnej powierzchni.

Ostrzeżenie: Należy za wsze zablokować i zabezpieczyć nóżki i wysięgnik przed podniesieniem ładunku.

Ostrzeżenie: Śruby i nakrętki dostarczone wraz z urządzeniem charakteryzują się wysoką wytrzymałością i nie powinny być wymieniane na inne o słabszych właściwościach.

Ostrzeżenie: Przed każdym użyciem urządzenia należy sprawdzić dokręcenia wszystkich śrub i nakrętek.

Ostrzeżenie: Nidy nie wolno przekraczać bezpiecznych wartości podnoszonych ładunków. Informacja o dopuszczalnej masie podnoszonych ładunków znajduje się na wysięgniku.

Ostrzeżenie: Nieprzestrzeganie tych instrukcji może doprowadzić do upadku ładunku i/lub zranienia operatora i innych osób oraz uszkodzenie mienia.

PRZEGLĄD

1. Badanie wizualne należy wykonać przed każdym użyciem dźwigu.
2. Jeżeli dźwig jest uszkodzony lub jego praca nie jest prawidłowa należy zaprzestać jego używania i oddać go do naprawy.
3. Jeżeli dźwig był poddany zbyt dużemu obciążeniu lub wstrząsowi, należy natychmiast zwrócić się do producenta w celu dokonania jego przeglądu.
4. Zaleca się dokonywanie przeglądów co rok. W razie konieczności uszkodzone części lub tabliczki ostrzegawcze należy wymieniać na części określone przez producenta.

MONTAŻ

Ostrzeżenie: Podczas montażu wszystkie śruby i nakrętki należy przykręcać ręcznie. Po wykonaniu montażu należy odpowiednio mocno dokręcić wszystkie śruby i nakrętki.

1. Przymocuj dwa koła 3,5" (9) oraz dwa koła 3" (10) do ramy podstawy przy użyciu śrub (21), nakrętek (30) oraz podkładek blokujących (31).
2. Umieść dwie nóżki (4) w podstawie (1) i zabezpiecz je w odpowiednim miejscu przy użyciu 4 rygli blokujących (5) oraz odpowiednich zawleczek (7).

KRAFT&DELE

DEKLARACJA ZGODNOŚCI

Według ISO/IEC Guide 22 i EN 45014

Producent: FOREINTRADE S.A

Adres producenta: Janówek, ul. Modrzewiowa 54 05-555 Tarczyn

DEKLARUJEMY, ŻE PRODUKT JEST ZGODNY Z NORMAMI EUROPEJSKIMI

Nazwa Produktu: Żuraw warsztatowy (oznaczony znakiem towarowym Kraft&Dele)

Model (oznaczenia handlowe): KD320

Dane produktu: Maksymalna ładowność 2 tony

Deklaracja:

Wyrób do którego odnosi się niniejsza deklaracja spełnia wymagania Dyrektyw WE:

1. 2006/42/EC Machinery Directive
2. 2011/65/UE ROHS 2 Directive

Według norm:

EN ISO 12100-1:2010

EN ISO 13857-2008; EN 50581:2012

Certyfikat wydany przez UDEM INTERNATIONAL CERTIFICATION AUDITING TRAINING CENTRE INDUSTRY AND TRADE CO. LTD.
(Mutlukent Mahallesi 2073 Sokak - Eski 93 Sokak No:10 Cankaya - Ankara - Turkey) z dnia 23.01.2017

OSOBA ODPOWIEDZIALNA ZA PROWADZENIE DOKUMENTACJI TECHNICZNEJ:

Ma Dong Hui; JANÓWEK, UL.MODRZEWIOWA 54 05-555 TARCZYN

TARCZYN, 22.05.2018

Ma Dong Hui

3. Przymocuj główną belkę (3) do zespołu podstawy (1) przy pomocy śrub (19), nakrętek (25) i podkładek płaskich (26).
4. Przymocuj wysięgnik (2) do górnej części belki głównej (3) przy pomocy śrub (15), nakrętek (23) i podkładki płaskiej (24).
5. Przymocuj pasy pomocnicze (6) do górnej części belki głównej (3) przy pomocy śrub (16), nakrętek (23) i podkładki płaskiej (24).
6. Przymocuj pasy pomocnicze (6) do podstawy przy pomocy śrub (14), nakrętek (23) i podkładki płaskiej (24).
7. Przymocuj dolną część siłownika (11) do głównej belki (3) przy pomocy śrub (17), nakrętek (23) i podkładki płaskiej (24).
8. Przymocuj górną część siłownika do wysięgnika przy pomocy śrub (18), nakrętek (23) i podkładki płaskiej (24).
9. Umieść przedłużenie wysięgnika (13) w głównej belce (2) i zabezpiecz w jednej z 4 pozycji przy pomocy śrub (19), nakrętek (25) i podkładki płaskiej (26).
10. Dokręć wszystkie śruby i nakrętki.

INSTRUKCJA OBSŁUGI

Ostrzeżenie: Urządzenie jest przeznaczone tylko i wyłącznie do celów do których zostało przystosowane.

Ostrzeżenie: Nie należy podnosić ładunków, które znajdują się poza zakresem udźwigu urządzenia.

Ostrzeżenie: WAŻNE: Może zdarzyć się, że powietrze dostanie się do układu hydraulicznego powodując zmniejszenie wydajności pracy dźwigu. W takiej sytuacji należy odpowietrzyć układ hydrauliczny przy pomocy odpowiedniego zaworu (przekręcając uchwyt w lewo), a następnie przy opuszczonym wysięgniku należy poruszać kilka razy gwałtownie uchwytem pompy.

PODNOŻENIE ŁADUNKU

Zamknij zawór odpowietrzający przekręcając zawór w prawo (ale nie za mocno).

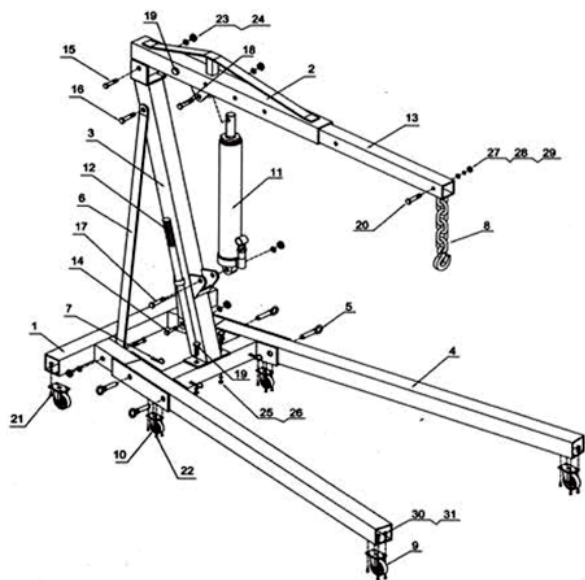
OPUSZCZANIE ŁADUNKU

Otwórz zawór odpowietrzający przekręcając bardzo wolno uchwyt w lewo. Prędkość opuszczania ładunku zależy od otwarcia zaworu.

Ostrzeżenie: Przednie nóżki muszą być zawsze zabezpieczone/przymocowane przed uniesieniem ładunku.

Ostrzeżenie: Przed podniesieniem nóg urządzenia wysięgnik musi być opuszczony. Nigdy nie wolno podnosić nóg, gdy dźwig obsługuje ładunek. Nogi urządzenia muszą być zabezpieczone w odpowiednim miejscu podczas podnoszenia.

BUDOWA URZĄDZENIA



LISTA CZĘŚCI

Nr	Opis	Ilość	Nr	Opis	Ilość
1	Podstawa	1	17	Śruba M16x90	1
2	Wysięgnik	1	18	Śruba M16x80	1
3	Główna belka	1	19	Śruba M14x100	3
4	Noga	2	20	Śruba M12x80	1
5	Rygiel zabezpieczający	4	21	Śruba M8x20	16
6	Pasy pomocnicze	2	22	Śruba M8x12	8
7	Zawleczka	4	23	Nakrętka M16	6
8	Zespół łańcucha i haka	1	24	Podkładka płaska 16	6
9	Koło 3,5"	4	25	Nakrętka M14	3
10	Koło 3"	2	26	Podkładka płaska 14	3
11	Podnośnik 8T	1	27	Nakrętka M12	1
12	Uchwyt	1	28	Podkładka płaska 12	1
13	Przedłużenie wysięgnika	1	29	Podkładka blokująca 12	1
14	Śruba M16x100	2	30	Nakrętka M8	24
15	Śruba M16x120	1	31	Podkładka blokująca 8	24
16	Śruba M16x110	1			

UPOWAŻNIONY PRZEDSTAWICIEL PRODUCENTA:

Foreintrade S.A; JANÓWEK, UL.MODRZEWIOWA 54 05-555 TARCZYŃ