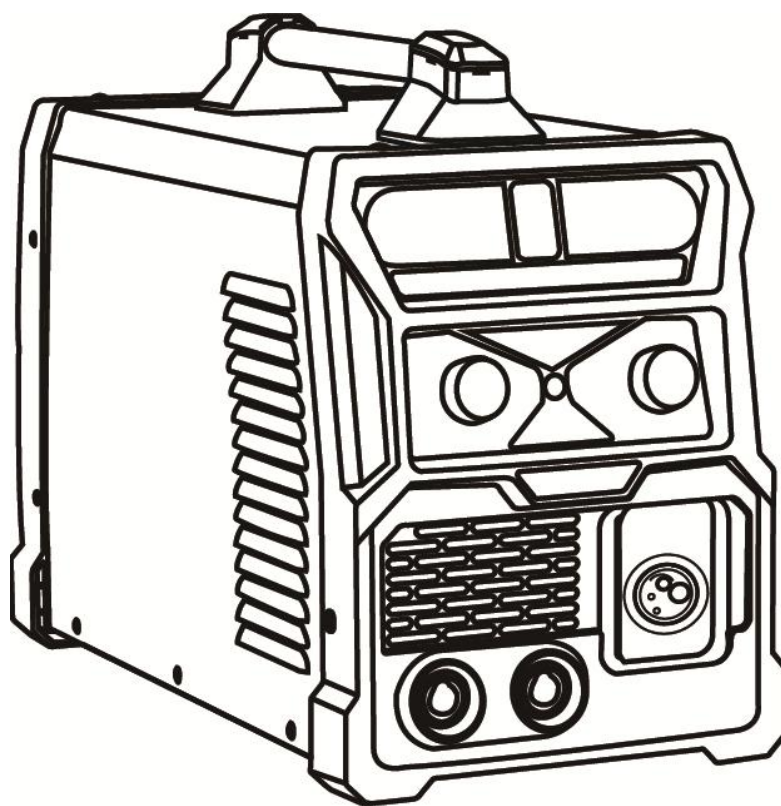


KRAFT&DELE

Professional

SPAWARKA MIG
KD1877
INSTRUKCJA OBSŁUGI



KD1877

1. WSTĘP

KD1877 to łatwa w obsłudze spawarka MIG, odpowiednia zarówno do użytku domowego, jak i profesjonalnego. Przed użyciem lub wykonaniem jakichkolwiek prac konserwacyjnych na maszynie przeczytaj instrukcję obsługi i zachowaj ją na przyszłość.

1.1. WŁAŚCIWOŚCI

Maszyna nadaje się do wielu różnych zastosowań, a możliwość zastosowania długiego przedłużacza ułatwia pracę w różnych miejscach. Nadaje się również do generatora na placach budowy.

Właściwości spawalnicze maszyny są optymalne w przypadku drutu stalowego o gr

średnica 0,8 mm. Jako drut elektrodowy można również użyć drutu pełnego lub rdzeniowego o średnicy 0,6 mm, 0,9 mm lub 1,0 mm.

1.2. O SPAWANIU

Oprócz spawarki na wynik spawania ma wpływ spawany element i środowisko spawania. Dlatego należy przestrzegać zaleceń zawartych w niniejszej instrukcji.

Podczas spawania prąd elektryczny jest doprowadzany dyszą prądową uchwytu spawalniczego do drutu elektrodowego i przez niego do spawanego elementu. Przewód uziemiający przymocowany do przedmiotu obrabianego kieruje prąd z powrotem do maszyny, dla swojego wymaganego obwodu zamkniętego. Nieograniczony przepływ prądu jest możliwy, gdy zacisk uziemiający jest prawidłowo przymocowany do przedmiotu obrabianego, a punkt mocowania zacisku na przedmiocie obrabianym jest czysty, bez lakieru i rdzy.

Podczas spawania należy stosować gaz osłonowy, aby zapobiec mieszaniu się powietrza z jeziorkiem spawalniczym. Jako gaz osłonowy nadaje się dwutlenek węgla lub mieszanina dwutlenku węgla i argonu. Niektóre druty spawalnicze tworzą gaz osłonowy z wypełnienia drutu, gdy się topi, eliminując w ten sposób potrzebę stosowania oddzielnego gazu osłonowego.

2. INSTRUKCJE BEZPIECZEŃSTWA

Maszyna jest bezpieczna w użytkowaniu dzięki plastikowej osłonie, która nie przewodzi prądu. Istnieją jednak pewne czynniki ryzyka związane ze spawaniem. W związku z tym należy uważnie przeczytać i przestrzegać poniższych instrukcji bezpieczeństwa.

2.1. STOSOWANIE AKCESORIÓW OCHRONNYCH

Łuk i jego odbite promieniowanie uszkadzają nieosłonięte oko. Zawsze chroń oczy i twarz odpowiednią maską spawalniczą. Łuk i odpryski spawalnicze powodują oparzenia niezabezpieczonej skóry. Podczas spawania zawsze używaj rękawic ochronnych i odzieży ochronnej.

2.2. BEZPIECZNE UŻYTKOWANIE

Części urządzenia, takie jak końcówka drutu elektrodowego i uchwyt spawalniczy, nagrzewają się podczas pracy. Drut jest również ostry i porusza się szybko, dlatego należy zachować ostrożność podczas nawlekania go na miejsce.

Nigdy nie przenoś urządzenia na ramieniu podczas spawania, lecz umieść je na równej powierzchni

Nie trzymaj urządzenia w pobliżu lub na gorących przedmiotach, ponieważ plastikowa osłona może się stopić.

Nie przesuwać butli z gazem osłonowym, gdy zawór kontrolny jest na swoim miejscu. Zamocuj butlę gazową bezpiecznie w pozycji pionowej do oddzielnego stojaka ściennego lub wózka na butle. Zawsze zamykaj butlę gazową po użyciu.

2.3. BEZPIECZEŃSTWO POŻAROWE

Spawanie jest zawsze zaliczane do prac gorących, dlatego należy przestrzegać przepisów przeciwpożarowych. Chroń środowisko przed odpryskami spawalniczymi. Usuń łatwopalne materiały, takie jak płonące płyny, z sąsiedztwa miejsca spawania i zaopatrzyć miejsce w odpowiedni sprzęt przeciwpożarowy.

Należy wziąć pod uwagę niebezpieczeństwa związane ze specjalnymi miejscami pracy, takie jak ryzyko pożaru i niebezpieczeństwo wybuchu, podczas spawania elementów przypominających pojemniki.

NOTATKA! Pożar spowodowany iskrami może wybuchnąć nawet po kilku godzinach! **UWAGA!** Spawanie w miejscach łatwopalnych i wybuchowych jest surowo zabronione!

2.4. NAPIĘCIE ZASILANIA

- Nie wnosić spawarki do wnętrza przedmiotu obrabianego, na przykład do kontenera lub samochodu.
- Nie ustawiaj spawarki na mokrej powierzchni.
- Natychmiast wymień uszkodzone kable, ponieważ zagrażają one życiu i mogą spowodować pożar.
- Upewnij się, że kable nie są ściśnięte ani nie stykają się z ostrymi krawędziami lub obrabianym przedmiotem.

2.5. OBWÓD SPAWANIA

- Odizolować się od obwodu spawania, używając suchej i nieuszkodzonej odzieży ochronnej.
- Nie pracuj na mokrej powierzchni.
- Nie używać uszkodzonych przewodów spawalniczych.
- Nie umieszczaj uchwytu spawalniczego ani zacisku uziemiającego na spawarce lub innym urządzeniu elektrycznym.

2.6. DYMY SPAWALNICZE

Upewnij się, że wentylacja jest wystarczająca. Należy zachować szczególne środki ostrożności podczas spawania metali zawierających ołów, kadm, cynk, rtęć lub beryl. Dopływ wystarczającej ilości czystego powietrza można również zapewnić za pomocą maski ze świeżym powietrzem.

3. UŻYTKOWANIE MASZINY

Jeśli używasz niezalecanego drutu elektrodowego, upewnij się, że końcówka stykowa pistoletu do spawania rowków rolki podającej i biegunowość maszyny są odpowiednie dla rozmiaru i typu używanego drutu.

3.1. PRZED REALIZACJĄ

Produkty pakowane są w specjalnie dla nich przeznaczone, wytrzymałe opakowania. Należy jednak zawsze przed użyciem upewnić się, czy produkty nie zostały uszkodzone w transporcie. Sprawdź również, czy otrzymałeś zamówione produkty i potrzebne instrukcje obsługi.

Transport

Maszynę należy transportować w pozycji pionowej.

NOTATKA! Zawsze przenoś spawarkę, podnosząc ją z uchwytu. Nigdy nie ciągnij jej za uchwyt spawalniczy lub inne kable.

Środowisko

Maszyna nadaje się zarówno do użytku wewnątrz, jak i na zewnątrz. ale należy go chronić przed ulewnym deszczem i słońcem. Przechowuj maszynę w suchym i czystym miejscu oraz chroń ją przed piaskiem i pyłem podczas użytkowania i przechowywania. Zalecany zakres temperatur pracy to -20C-+40C.

Ustaw maszynę w taki sposób, aby nie stykała się z gorącymi powierzchniami. iskry i odpryski.

Upewnij się, że przepływ powietrza w urządzeniu jest nieograniczony. Main Supply

Sprzęt spawalniczy należy podłączyć do głównego źródła zasilania zgodnie z zaleceniami wykonawcy instrukcji. Jeśli wystąpią zakłócenia, może to być; konieczne jest podjęcie dodatkowych środków ostrożności, takich jak filtrowanie głównego

dostarczać. Należy zwrócić uwagę na ekranowanie kabla zasilającego zainstalowanego na stałe sprzętu spawalniczego w metalowej rurze osłonowej lub równoważność. Ekranowanie powinno być elektrycznie ciągłe na całej swojej długości. Ekran powinien być podłączony do spawalniczego źródła prądu w taki sposób, aby utrzymywany był dobry kontakt elektryczny między przewodem a obudową spawalniczego źródła prądu.

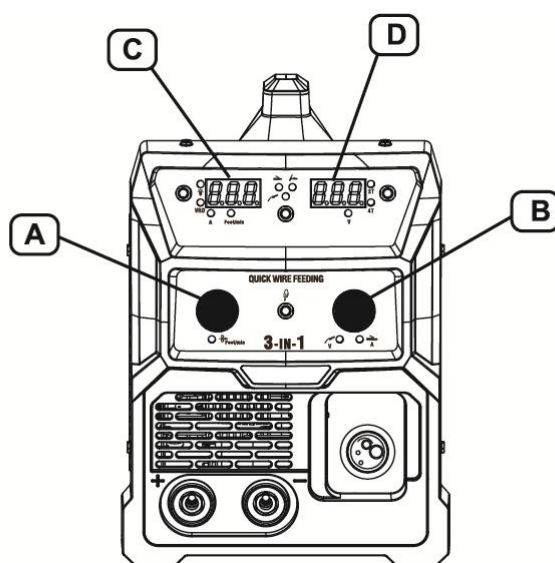
kable spawalnicze

Kable spawalnicze powinny być jak najkrótsze i powinny być umieszczone blisko siebie, biegnąc na poziomie podłogi lub blisko niej.

Uziemienie przedmiotu obrabianego

Jeżeli przedmiot obrabiany nie jest uziemiony ze względów bezpieczeństwa elektrycznego ani uziemiony ze względu na swój rozmiar i położenie, np. G. kadłuba statku lub stalowej konstrukcji budynku, połączenie łączące obrabiany element z ziemią może w niektórych przypadkach ograniczyć emisję. Ale nie we wszystkich przypadkach. Należy zachować ostrożność, aby uziemienie przedmiotu obrabianego nie zwiększyło ryzyka obrażeń użytkowników lub uszkodzenia innych urządzeń elektrycznych. Tam, gdzie to konieczne, połączenie przedmiotu obrabianego z ziemią powinno być wykonane przez bezpośrednie połączenie z przedmiotem obrabianym. Ale w niektórych krajach, gdzie bezpośrednie połączenie jest niedozwolone, połączenie powinno być osiągnięte przez odpowiednią pojemność. wybrane zgodnie z przepisami krajowymi .

3.2 WIDOK OGÓLNY MASZYNY



Zapoznaj się z lokalizacją i przeznaczeniem elementów sterujących na tym urządzeniu

przed przystąpieniem do obsługi.

3.2.1 MIG

A pokazuje sterowanie podawaniem drutu, B pokazuje regulację napięcia. Przed naciśnięciem włącznika palnika, C pokazuje prędkość podawania drutu, D pokazuje ustawione napięcie, możesz wybrać 2T lub 4T. (Uwaga: 2T oznacza, że po naciśnięciu włącznika palnika maszyna działa, po poluzowaniu włącznika palnika maszyna przestaje działać. 4T oznacza, że po naciśnięciu włącznika palnika maszyna działa, gdy poluzujesz włącznik palnika, maszyna kontynuuje pracę ; i ponownie naciskasz włącznik palnika, a następnie luzujesz, maszyna przestaje działać.) Kiedy ty naciśnij włącznik palnika, C pokazuje prąd w czasie rzeczywistym, D pokazuje napięcie robocze w czasie rzeczywistym.

3.2.2 Spawanie MMA

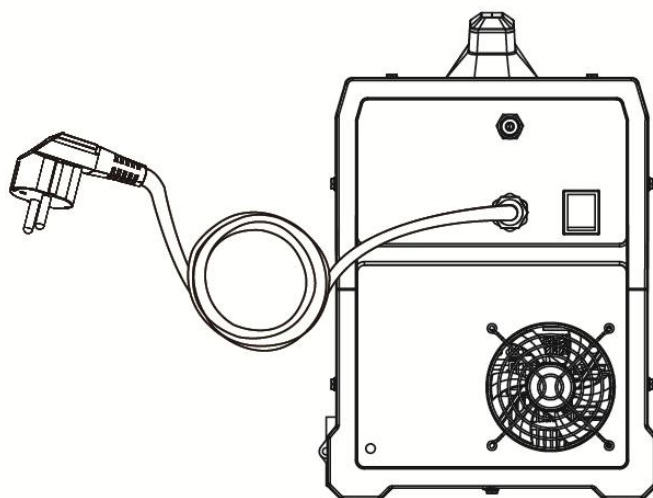
A nie działa, B pokazuje regulację wzmacniacza, C pokazuje prąd, D pokazuje napięcie. Możesz wybrać, czy chcesz włączyć VRD, czy nie.

3.2.3 SPAWANIE TIG

A nie działa, B pokazuje regulację wzmacniacza, C pokazuje prąd, D pokazuje napięcie. W międzyczasie świeci się kontrolka VRD.

3.2.4. Panel tylny/złącze gazu

Podczas spawania metodą MIG (druć lity) a wymagany jest gaz osłonowy. Przed przystąpieniem do obsługi zapoznaj się z lokalizacją złącza gazowego dyszy stożkowej na tylnym panelu.



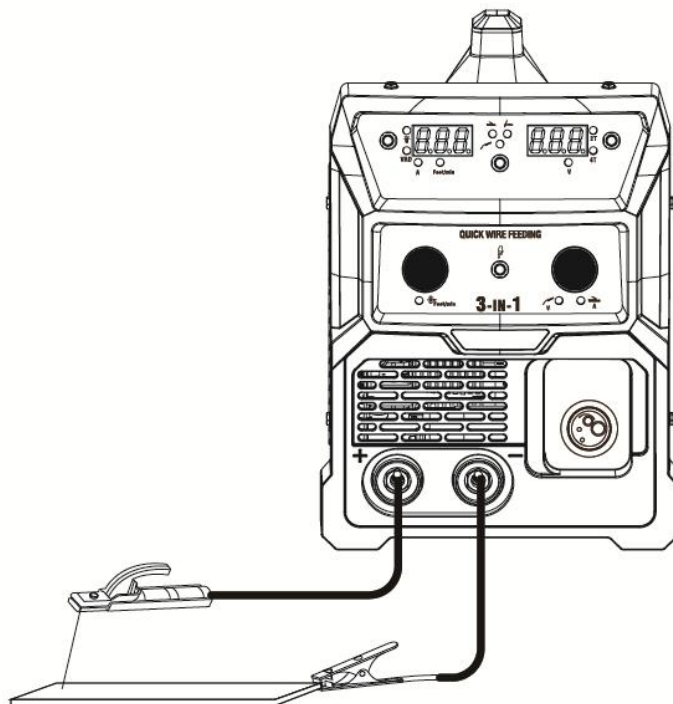
3.3 EKSPLOATACJA

3.3.1 Konfiguracja

Uchwyt elektrody należy podłączyć do bieguna dodatniego, a zacisk uziemiający do bieguna ujemnego, który jest powszechnie używany do spawania metodą STICK większości materiałów, takich jak stal niskowęglowa i stal niskostopowa.

OPIS

- (1.). Otwórz wyłącznik zasilania na tylnym panelu, wentylator zaczyna działać.
- (2.).Upewnij się, że przełącznik funkcji na przednim panelu jest w prawej pozycji, która się zaczyna.
- (3.). Upewnij się, że prąd spawania jest odpowiedni do grubości przedmiotu obrabianego.



3.3.2 TIG

Proszę podłączyć zacisk uziemiający do bieguna dodatniego, a palnik spawalniczy TIG do bieguna ujemnego.

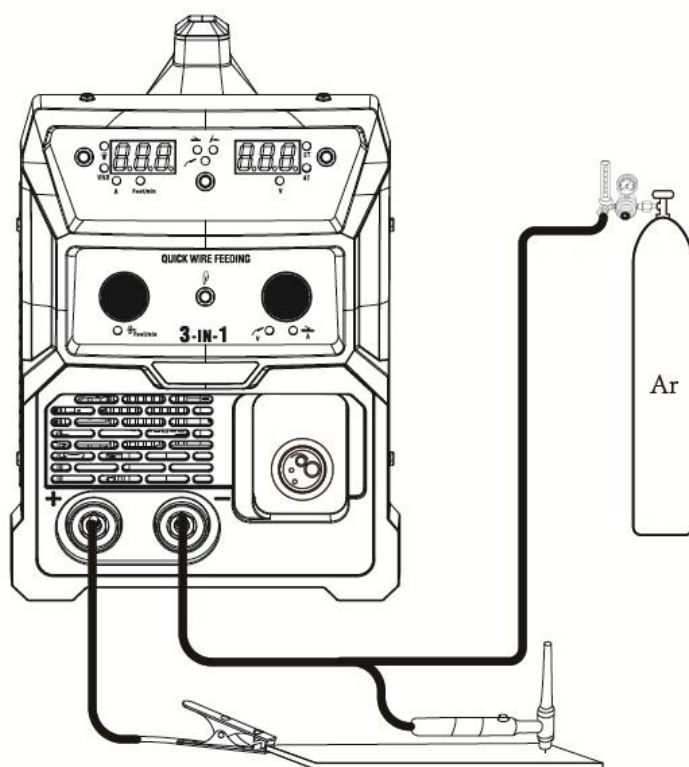
OPIS SPAWANIA TIG

- (1). Włącz wyłącznik zasilania na tylnym panelu, cyfrowy miernik prądu pracuje normalnie, wentylator zaczyna się obracać.
- (2). Otworzyć zawór butli z argonem, wyregulować objętość przepływomierza tak, aby była odpowiednia do spawania.
- (3). Włącz przełącznik przepływu na uchwycie TIG, az palnika zacznie płynąć argon.

UWAGI:

Po zakończeniu spawania argon nadal będzie wypływał w kilku miejscach sekund, aby chronić miejsce spawania przed ochłodzeniem. Dlatego palnik należy trzymać w miejscu spawania przez jakiś czas, zanim łuk zgaśnie.

- (4). Ustaw odpowiedni prąd spawania i upewnij się, że prąd spawania jest adekwatna do grubości obrabianego przedmiotu i wymagań procesu.
- (5). Dotknij igłą wolframową przedmiotu obrabianego, a następnie podnieś, wypal i zajaz łuk. Spawarkę można teraz obsługiwać.

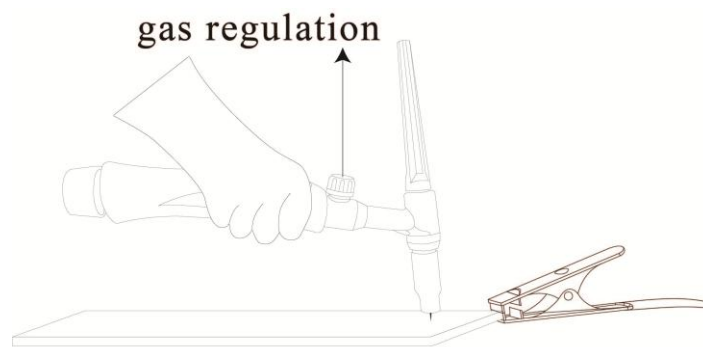


Metoda użycia palnika TIG

krok 1

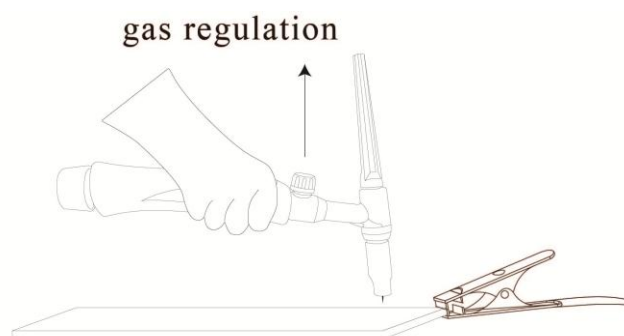
Zainstaluj igłę wolframową, wyciągnij igłę 0.08-0.2 cala

krok 2



Touch the needle to the work piece

Krok 3



Lift up the torch, the machine strike arc and can be operated.

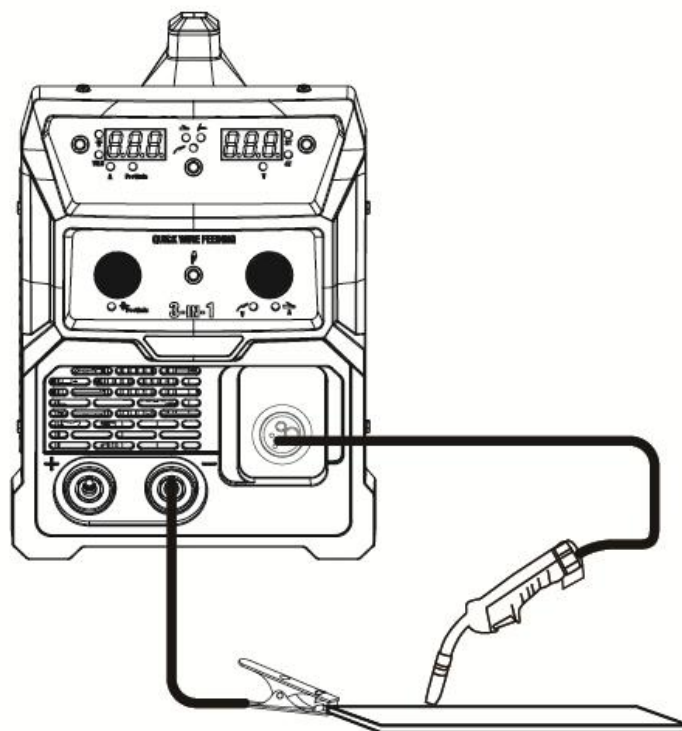
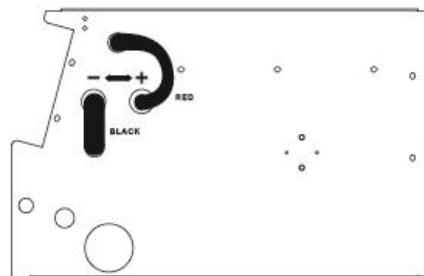
3.3.3 Konfiguracja MIGa

(1) Konfiguracja drutu litego

Ta konfiguracja jest znana jako dodatnia elektroda prądu stałego (biegunowość prosta).

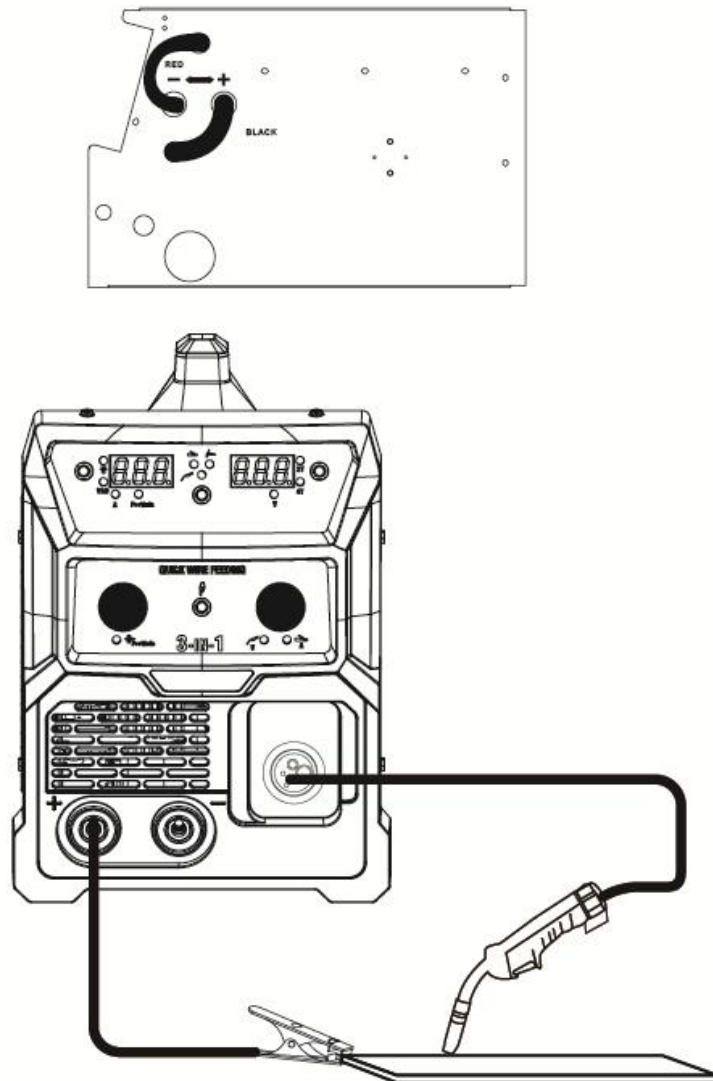
Jest to powszechnie stosowane do spawania DC MIG.

Podczas instalowania drutu najpierw zdejmij końcówkę prądową z uchwytu MIG, a po wysunięciu drutu włóż końcówkę prądową z powrotem.



(2) Konfiguracja drutu z rdzeniem topnikowym

Ta konfiguracja jest znana jako ujemna elektroda DC (odwrotna polaryzacja).
Jest to powszechnie stosowane do spawania DC Flux Core.
Podczas instalowania drutu najpierw zdejmij końcówkę prądową z uchwytu MIG, a po wysunięciu drutu włóż końcówkę prądową z powrotem.



Procesy MIG z drutem litym i rdzeniem topnikowym wykorzystują różne polaryzacje. Aby przełączać się między nimi, postępuj zgodnie z poniższymi instrukcjami:

1. Upewnij się, że urządzenie jest odłączone od gniazdka elektrycznego.

2. Otwórz drzwi maszyny.
3. Zdejmij pokrętła zacisków biegunowości.
4. Ustaw polaryzację (zgodnie z powyższą ilustracją), usuwając przewody z zacisków i zamieniając je w razie potrzeby.
5. Załóż pokrętła zacisków biegunowości.

NOTATKA

UPEWNIJ SIĘ, ŻE POKRĘTŁA ZŁĄCZY BIEGUNOWOŚCI SĄ DOKŁADNIE ZABEZPIECZONE I NIE MA POŁĄCZEŃ MIĘDZY

4.SERWIS

4.1. CODZIENNA KONSERWACJA

Usuń odpryski spawalnicze z końcówki uchwytu spawalniczego i sprawdź stan części. Natychmiast wymień uszkodzone części na nowe. Sprawdź, czy izolujące końcówki sztyki uchwytu spawalniczego są nieuszkodzone i na swoim miejscu. Uszkodzone części izolacji należy niezwłocznie wymienić na nowe. Sprawdź szczelność połączeń uchwytu spawalniczego i przewodu uziemiającego. Sprawdź stan napięcia zasilającego i przewodu spawalniczego oraz wymienić uszkodzone przewody.

5. ROZWIĄZYWANIE PROBLEMÓW

PROBLEM	PRZYCZYNA
Drut się nie przesuwają lub podawanie drutu zaplątuje się	Uszkodzone rolki podające, prowadnica drutu lub końcówki prądowe <ul style="list-style-type: none"> · Sprawdź, czy rolki podające nie są zbyt ciasne lub zbyt luźne · Sprawdź, czy rowek rolki podającej nie jest zbyt zużyty · Sprawdź, czy kanał kablowy nie jest zablokowany · Sprawdź, czy na końcówce przewodu nie ma odprysków oraz czy otwór nie jest ciasny lub wytarty
Kontrolka wyłącznika głównego nie włącza się	Maszyna nie ma napięcia zasilającego <p>Sprawdź, czy powietrze chłodzące może przepływać bez przeszkód</p> <p>Stosunek objętości do pojemności maszyny został przekroczony; poczekaj, aż lampka kontrolna zaświeci się .</p> <p>wyłączyć</p> <p>Napięcie zasilania jest za niskie lub za wysokie</p>
Maszyna źle spawają	Na wynik spawania ma wpływ kilka czynników <ul style="list-style-type: none"> · Sprawdź ustawienia trymowania regulacji mocy spawania i długości łuku · Sprawdzić, czy zacisk uziemiający jest prawidłowo zamocowany. Punkt mocowania jest czysty, a kabel i jego złącza nieuszkodzone. · Sprawdzić wypływ gazu osłonowego z końcówki uchwytu spawalniczego. · Napięcie zasilania jest nierówne, za niskie lub za wysokie uchwytu spawalniczego · Napięcie zasilania jest nierówne, za niskie lub za wysokie
Włącza się lampka kontrolna przegrzania	Maszyna przegrzała się <p>Maszyna przegrzała się</p> <ul style="list-style-type: none"> · Sprawdź, czy powietrze chłodzące może przepływać

	<p>bez przeszkód</p> <ul style="list-style-type: none"> · Stosunek objętości do wydajności maszyny został przekroczony; odczekać, aż lampka kontrolna zgaśnie · Napięcie zasilania jest za niskie lub za wysokie
--	--

6. 6. DANE TECHNICZNE

MODEL	KD1877
Napięcie wejściowe (V)	230
Częstotliwość (Hz)	50
Znamionowa moc wejściowa	7.7
Napięcie bez obciążenia (V)	200
Prąd (MIG-MAG)	40-250A
Prąd (TIG-MMA)	20-220A
Prędkość drutu (m / min)	2.5-12
Efektywność (%)	85
Współczynnik mocy (cos ϕ)	0.73
Klasa izolacji	H
Klasa ochrony	IP21S
Waga (kg)	13
Wymiar (mm)	48*21*35

Deklaracja zgodności



DEKLARACJA ZGODNOŚCI Według ISO/IEC Guide 22 i EN 45014

Upoważniony przedstawiciel producenta: FOREINTRADE S.A
Adres upoważnionego przedstawiciela: Janówek, ul. Modrzewiowa 54,
05-555 Tarczyn

DEKLARUJEMY, ŻE PRODUKT JEST ZGODNY Z NORMAMI
EUROPEJSKIMI

Nazwa produktu: Spawarka MIG/MMA

Model(oznaczenie handlowe): KD1877

Dane produktu: Napięcie: 230V 50/60Hz

Deklaracja:

Wyrób do którego odnosi się niniejsza deklaracja spełnia wymagania Dyrektyw
WE:

1. 2014/30/EU EMC Directive
2. 2014/35/EU Low Voltage Directive
3. 2011/65/UE ROHS 2 Directive
4. 2000/14/WE Noise Emission Directive

Według norm:

EN IEC 60974-1:2018+A1:2019, EN 50445:2008, EN
60974-10:2014+A1:2015, EN 61000-3-11:2000, EN 61000-3-12:2011

Certyfikat o numerze ISETC.002220200918 wydany przez ISET S.r.l.
Unipersonale(Sede Legale e Uffici, Via Donatori di sangue, 9 - 46024 Moglia
(MN)) z dnia 18/09/2020.

Osoba odpowiedzialna za prowadzenie dokumentacji technicznej: Ma Dong
Hui, Janówek, ul. Modrzewiowa 54, 05-555 Tarczyn

Ma Dong Hui, 03.05.2023 Tarczyn