

# ***KRAFT&DELE***

---

## **PROFESSIONAL**

### **INSTRUKCJA OBSŁUGI**

**Tłumaczenie instrukcji oryginalnej**

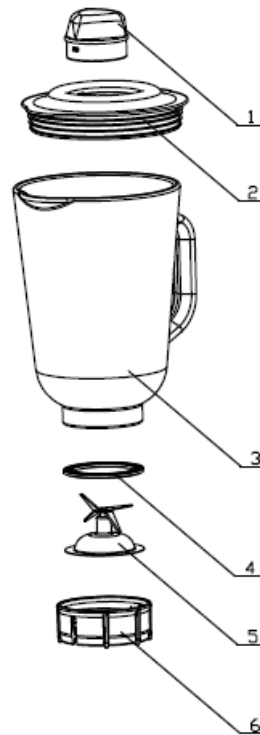
### **ROBOT KUCHENNY**



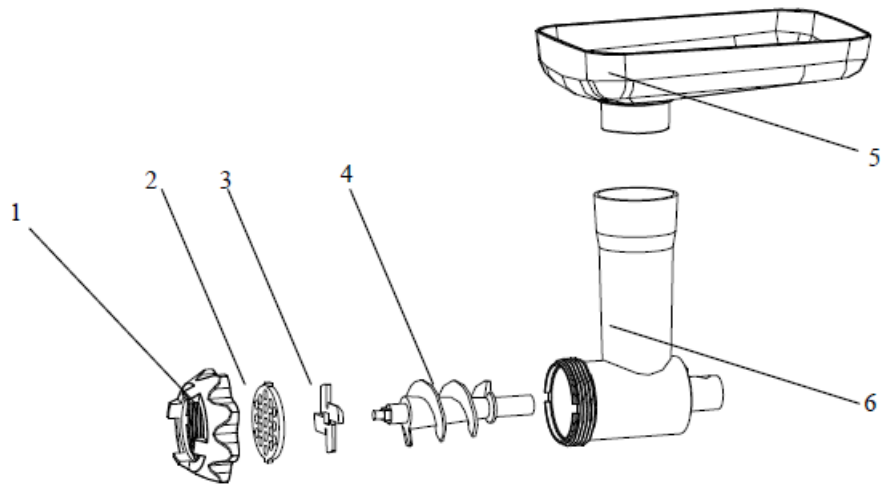
**KD4147**



<b>1 Miska do nadziewania mięsa</b>	<b>2 Rurki do mielenia</b>	<b>3. Przycisk blokujący</b>
<b>4 Miska do mieszania</b>	<b>5 Przełącznik blokujący</b>	<b>6 Pokrywa maszynki do mielenia mięsa</b>
<b>7 Dzbanek blendera</b>	<b>8 Mieszadło do ugniatania</b>	<b>9 Górna obudowa</b>
<b>10 Trzepaczka do jajek</b>	<b>11 Wiata samochodowa</b>	<b>12 Mieszadło</b>
<b>13 Przełącznik prędkości</b>	<b>14 Uchwyt na kielbaski</b>	<b>15 Prasa do kielbas</b>
<b>16 Pokrywa blendera</b>		



- 1 Miarka
- 2 Pokrywka
- 3 Szklany słój
- 4 Pierścień uszczelniający
- 5 Zestaw ostrzy
- 6 Podstawa kubka



1 Pierścień mocujący  
2 Tarcza mieszająca

3 Ostrze do mielenia  
4 Wąż

5 Płyta zasobnika  
6 Rurka do mielenia

## **Ważne wskazówki dotyczące bezpieczeństwa**

Aby uniknąć porażenia prądem, nie używaj tego urządzenia w pobliżu wody. Nie zanurzaj przewodu zasilającego w wodzie ani innym płynie.

Przed pierwszym użyciem miksera stojącego przeczytaj uważnie i dokładnie informacje i wskazówki dotyczące bezpieczeństwa zawarte w niniejszej instrukcji obsługi.

Nie zaginaj ani nie zaciskaj przewodu zasilającego. Aby uniknąć ryzyka potknięcia, nie pozwól, aby przewód zasilający zwisał z krawędzi stołu lub blatu.

Upewnij się, że napięcie podane na tabliczce znamionowej odpowiada napięciu zasilania sieciowego. Tabliczka znamionowa znajduje się na spodzie bloku silnika. Mikser stojący należy podłączać wyłącznie do zasilania prądem zmiennym (~). Silnik musi być zawsze wyłączony przed podłączeniem miksera stojącego do zasilania sieciowego.

Nie używaj na zewnątrz. Nadaje się wyłącznie do użytku wewnątrz pomieszczeń.

Urządzenia nie należy ustawiać w pobliżu otwartego ognia, materiałów łatwopalnych (zasłony, tekstylia itp.), grzejnika, piekarnika lub innego źródła ciepła.

Przed użyciem należy umieścić urządzenie na poziomej i płaskiej powierzchni.

Umieść urządzenie jak najbliżej źródła zasilania, aby można było szybko i łatwo odłączyć wtyczkę.

Urządzenie musi być używane z typem zasilania określonym na tabliczce znamionowej.

Jeśli nie masz pewności co do szczegółów dostępnego zasilania, zapytaj swojego dealera lub lokalną firmę energetyczną.

Nie próbuj samodzielnie naprawiać urządzenia, ponieważ narazisz się na niebezpieczne elementy pod napięciem lub inne zagrożenia, otwierając i zdejmując pokrywy.

Naprawy powinny być wykonywane wyłącznie w wykwalifikowanym warsztacie.

To nie jest zabawka! Trzymaj z dala od dzieci. Urządzenie powinno być używane i przechowywane poza zasięgiem dzieci.

Wymagany jest staranny nadzór, gdy urządzenie jest używane przez dzieci lub w ich pobliżu.

Urządzenie należy używać wyłącznie zgodnie z jego przeznaczeniem.

Nigdy nie używaj pustego urządzenia bez nadzoru.

Podczas użytkowania nie dotykaj palcami ruchomych części.

Należy pamiętać, że przekazując urządzenie osobie trzeciej, należy dołączyć instrukcję obsługi.

Nie ponosimy odpowiedzialności za szkody spowodowane niewłaściwym użytkowaniem lub nieprzestrzeganiem naszych instrukcji obsługi / wskazówek bezpieczeństwa.

Odłącz urządzenie od zasilania, gdy nie jest używane lub przed czyszczeniem.

Jeśli przewód zasilający jest uszkodzony, musi zostać wymieniony przez producenta, jego przedstawiciela serwisowego lub podobnie wykwalifikowaną osobę, aby uniknąć zagrożenia.

Wyłącz urządzenie przed wymianą akcesoriów lub zbliżaniem się do części, które poruszają się podczas użytkowania.

Urządzenie to nie jest przeznaczone do użytku przez osoby (w tym dzieci) o ograniczonych zdolnościach fizycznych, sensorycznych lub umysłowych lub nieposiadające doświadczenia i wiedzy, chyba że znajdują się pod nadzorem lub są instruowane w zakresie korzystania z urządzenia przez osobę odpowiedzialną za ich bezpieczeństwo.

## Informacje techniczne

Napięcie/częstotliwość: 220-240 V~50-60 Hz (3000 W max)

Pojemność czajnika mieszającego: 5 litrów

KB: 4 minuty (Nigdy nie używaj tego urządzenia nieprzerwanie dłużej niż 5 minut!)

## Przed pierwszym użyciem

Wszystkie części miksera stojącego należy dokładnie wyczyścić przed pierwszym użyciem. (patrz sekcja: Czyszczenie).

Wyjmij wymaganą długość kabla z uchwytu kablowego na podstawie blendera i podłącz urządzenie do zasilania sieciowego.

## Montaż dzbanka szklanego

Umieść gumowy pierścień uszczelniający na wewnętrznej krawędzi zespołu ostrza.

1. Umieść gumowy pierścień uszczelniający na wewnętrznej krawędzi zespołu ostrza.
2. Umieść zespół ostrza z pierścieniem uszczelniającym i pierścieniem w podstawie kubka.
3. Zamontuj szklany kubek na podstawie kubka i dostrój podstawę kubka, a także w kierunku, w którym jest zamocowany.
4. Zamontuj kubek z jednostką kubka na podstawie.
5. Po włożeniu składników do kubka, zamocuj pokrywkę na kubku, naciskając ją.
6. Włóż wewnętrzną pokrywkę do otworu pokrywki i dostrój ją w kierunku przeciwnym do ruchu wskazówek zegara, aż zostanie zablokowana.
7. Umieść zespół ostrza z pierścieniem uszczelniającym w podstawie kubka.
8. Zamontuj szklany kubek na podstawie kubka i dostrój podstawę kubka, a następnie dostrój podstawę kubka w kierunku zgodnym z ruchem wskazówek zegara, aż zostanie zamocowana.
9. Zamontuj kubek z jednostką kubka na podstawie.
10. Po włożeniu składników do kubka, zamocuj pokrywkę na kubku, naciskając ją w dół. Włóż wewnętrzną pokrywkę do otworu pokrywki i przekręć ją w kierunku przeciwnym do ruchu wskazówek zegara, aż zostanie zablokowana.

## Użycie próbne

1. Obróć przełącznik blokujący, a następnie podnieś ramię maszyny.
2. Umieść miskę miksującą na podstawie i zablokuj ją zgodnie ze wskazaniem strzałki.
3. Zamocuj osłonę przeciwkurzową na ostrzu miksującym, a następnie zablokuj ostrze w maszynie.
4. Obróć przełącznik blokujący, a następnie naciśnij górną pokrywę w dół i opuść ramię. Upewnij się, że ramię jest przymocowane do podstawy, a następnie obróć przełącznik blokujący w górę, aby solidnie zablokować ramię.
5. Podłącz przewód i wypróbuj każdą prędkość przez kilka sekund.
6. Po próbie ustaw przełącznik na prędkość 0.
7. Obróć przełącznik blokujący i podnieś ramię, a następnie odłącz ostrze miksujące od złącza ostrza.
8. Zdejmij tylną pokrywę z górnej obudowy.
9. Wlej szklankę wody do dzbanka blendera, umieść dzbanek blendera na urządzeniu, a następnie powtórz kroki 4, 5 i 6.

10. Zdejmij dzbanek blendera i załóż tylną pokrywę na urządzenie.

### **Przewodnik operacyjny**

**Ostrzeżenie: Nigdy nie używaj Blending, Mixing lub Food Mincing razem!**

**Aby wymieszać lub zagnieść ciasto:**

1. Propozycja mąki i wody w stosunku 5:3.
2. Od prędkości 1 do mieszania przez 10 sekund, do prędkości 2 do mieszania przez 10 sekund, a następnie prędkości 3 przez około 3 minuty.
3. Podczas napełniania czajnika mieszadła upewnij się, że nie przekroczysz maksymalnej jakości.
4. Maksymalna ilość mąki wynosi 1500 g.
5. Należy używać trzepaczki do ciasta lub miksera

### **Ubijanie białek lub śmietany:**

1. Włącz prędkość od 4 do 6, ubijaj białka bez zatrzymywania przez około 5 minut, w zależności od wielkości jajek, aż będą sztywne.
2. Maksymalna ilość: 24 jajka.
3. Aby uzyskać bitą śmietanę, ubijaj 250 ml świeżej śmietany na prędkości od 4 do 6 przez około 5 minut.
4. Podczas napełniania czajnika mieszadła świeżym mlekiem, śmietaną lub innymi składnikami, upewnij się, że nie przekroczysz maksymalnej jakości.
5. Należy używać trzepaczki do jajek.

### **Miksowanie shake'ów, koktajli i innych płynów:**

1. Mieszaj składniki według dostępnego przepisu, od prędkości 1 do 6 przez około 5 minut.
2. Nie przekraczaj maksymalnej ilości dla czajnika mieszającego.
3. Należy używać trzepaczki miksującej.

### **Mięso Mielone**

1. Pokrój wszystkie produkty spożywcze na kawałki (zaleca się wołowinę lub wieprzowinę bez ścięgien, kości i tłuszczu, o wymiarach około 20 mm x 20 mm x 60 mm), aby łatwo zmieściły się w otworze zasobnika.
2. Podłącz urządzenie i ustaw przełącznik prędkości na prędkość 6.
3. Włóż produkty spożywcze do płyty zasobnika. Używaj do tego tylko popychacza żywności.
4. Po użyciu wyłącz urządzenie i odłącz je od zasilania.

### **Użyj funkcji Blendera**

6. Umieść żywność, którą chcesz przetworzyć, w szklanym dzbanku.
7. Załóż pokrywkę na szklany dzbanek i szczelnie zamknij. Umieść nasadkę pomiarową w otworze w pokrywce i przekręć zgodnie z ruchem wskazówek zegara, aby zablokować.
8. Włącz blok silnika:

Ustawienie prędkości	Użycie
3-4 ustawienie	do lekkiego stosowania z płynami
5-6 ustawienie	dla uzyskania bardziej stałej konsystencji – do mieszania cieczy i ciał stałych
Ustawienie P	Artykuły spożywcze do kruszenia lodu i krótkich, silnych ruchów impulsowych (Przełącznik nie włącza się na stałe w ustawieniu „P”. Należy przytrzymać przełącznik w ustawieniu „P” lub wielokrotnie przekręcić go w ustawienie „P”)

Po użyciu blendera zawsze przestaw przełącznik na pozycję „0” i wyciągnij wtyczkę sieciową.

Aby wyjąć szklany dzbanek, po prostu go unieś. Nie musisz obracać szklanego dzbanka, aby go wyjąć.

**Maksymalny czas pracy 4 minuty, gdy urządzenie jest na mocy znamionowej (1200 watów). Maksymalny czas mieszania wynosi 3 minuty.**

### Czyszczenie

1. Przed czyszczeniem upewnij się, że pokrętło przełącznika jest w pozycji „0” i że wtyczka została odłączona od gniazdka.
2. Po użyciu pozwól urządzeniu ostygnąć przed rozpoczęciem czyszczenia.
3. Do czyszczenia zewnętrznej części urządzenia użyj wilgotnej ściereczki i łagodnego detergentu.
4. Podczas czyszczenia wnętrza i zewnętrznej części nie używaj żadnych ściernych detergentów ani alkoholu.
5. Do czyszczenia urządzenia nigdy nie zanurzaj go w wodzie.
6. Ubijak do ciasta, ubijak miksujący, talerz do siekania żywności, rurka mieszająca i wąż nie nadają się do mycia w zmywarce. Akcesoria należy czyścić wyłącznie w ciepłej wodzie z płynem do mycia naczyń.
7. Plastikowe akcesoria, miskę do mieszania, ubijak do jajek, dzbanek blendera i ostrza wewnątrz można czyścić ciepłą wodą z płynem do mycia naczyń lub w zmywarce. Nie używaj żadnych ściernych detergentów.

DEKLARACJA ZGODNOŚCI  
Według ISO/IEC Guide 22 i EN 45014

**Producent:** FOREINTRADE S.A

**Adres producenta:** Janówek, ul. Modrzewiowa 54 05-555 Tarczyn

DEKLARUJEMY, ŻE PRODUKT JEST ZGODNY Z NORMAMI EUROPEJSKIMI

**Nazwa Produktu:** Robot kuchenny

**Model** (oznaczenia handlowe): KD4147

**Deklaracja:**

Wyrób do którego odnosi się niniejsza deklaracja spełnia wymagania Dyrektyw WE:

1. 2014/35/EU LV Directive
2. 2014/30/EU EMC Directive
3. 2011/65/UE ROHS 2 Directive
4. LFGB Certificate

**Według norm:**

EN IEC 55014-1:2021

EN IEC 61000-3-2:2019+A1:2021

EN 61000-3-3:2013+A1:2019+A2:2021

EN IEC 55014-2:2021

**Osoba odpowiedzialna za prowadzenie dokumentacji technicznej:** Ma Dong Hui, Janówek, ul.Modrzewiowa 54 05-555 Tarczyn

Tarczyn, Ma Dong Hui, 20.02.2025