

KRAFT&DELE

professional

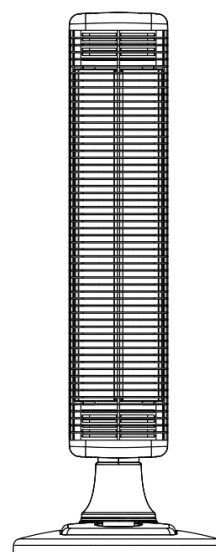
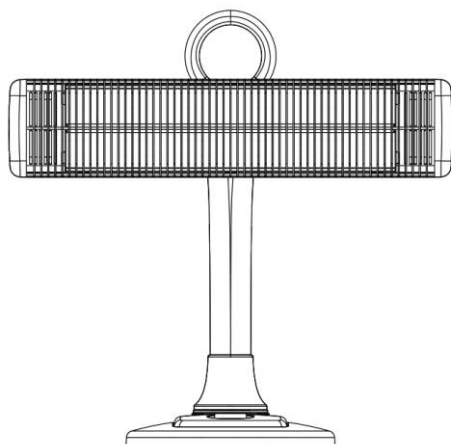
**INSTRUKCJA OBSŁUGI
ORAZ UŻYTKOWANIA**

**NAGRZEWNICA
ELEKTRYCZNA
PROMIENNIK**

PRZECZYTAJ UWAŻNIE INSTRUKCJĘ :

Przeczytaj i zastosuj się do wszystkich zaleceń. Instrukcje należy umieścić w bezpiecznym miejscu do wykorzystania w przyszłości. Nie pozwalaj nikomu, kto nie przeczytał instrukcji, na montaż, zapalenie, regulację lub obsługę nagrzewnicy.

TŁUMACZENIE INSTRUKCJI ORYGINALNEJ



KD6503



Dziękujemy za zakup nowego, zdalnego promiennika podczerwieni.

Niniejsza instrukcja obsługi pomoże Ci prawidłowo i bezpiecznie go używać.

Zalecamy poświęcenie chwili na przeczytanie niniejszej instrukcji obsługi, aby w pełni zrozumieć wszystkie funkcje, jakie oferuje.

Przed użyciem prosimy o dokładne zapoznanie się ze wszystkimi instrukcjami bezpieczeństwa i zachowanie niniejszej instrukcji do wykorzystania w przyszłości.

Ostrzeżenie dotyczące bezpieczeństwa

Przed użyciem urządzenia należy przeczytać całą instrukcję. Zachowaj instrukcję montażu do wykorzystania w przyszłości. Zachowaj instrukcję montażu do wykorzystania w przyszłości. W przypadku przechowywania grzejnika przez dłuższy czas, gdy nie będzie używany, należy zachować oryginalne opakowanie.

- Przed użyciem urządzenia należy przeczytać całą instrukcję.
- Nie pozostawiaj urządzenia bez nadzoru podczas użytkowania.
- Grzejnik nagrzewa się podczas użytkowania. Nie dotykaj gorących powierzchni.
- Uwaga: Niektóre części produktu mogą się bardzo nagrzać i spowodować oparzenia. W obecności dzieci i osób wrażliwych należy zachować szczególną ostrożność.
- Nie przenoś urządzenia podczas użytkowania. Przed przeniesieniem odczekaj, aż grzejnik całkowicie ostygnie i sprawdź, czy został odłączony od zasilania.
- Umieść urządzenie w odległości co najmniej 1 m od materiałów łatwopalnych, takich jak meble, drzewa, liście, siano i krzewy.
- Grzejnik nie może być skierowany w stronę ściany ani zasłony. Element grzejny musi być skierowany w stronę ogrzewanego obszaru.



- Ostrzeżenie: aby uniknąć przegrzania, nie przykrywać grzejnika. Suszenie ubrań jest zabronione.

- Dzieci w wieku 8 lat i starsze, a także osoby o ograniczonej sprawności fizycznej, sensorycznej lub umysłowej, a także osoby nieposiadające doświadczenia i wiedzy, mogą korzystać z tego urządzenia, pod warunkiem, że znajdują się pod nadzorem lub otrzymały wskazówki dotyczące bezpiecznego użytkowania urządzenia i znają związane z tym zagrożenia.

- Dzieciom nie wolno używać tego urządzenia samodzielnie. Bez nadzoru dzieci nie mogą wykonywać czyszczenia ani konserwacji.
- W przypadku jakichkolwiek oznak uszkodzenia lub nieprawidłowego działania, nie należy uruchamiać grzejnika.
- Nie należy podejmować prób naprawy ani regulacji jakichkolwiek funkcji elektrycznych lub mechanicznych tego urządzenia. Urządzenie nie zawiera żadnych części, które mogłyby być naprawiane przez użytkownika. Konserwację lub naprawy mogą wykonywać wyłącznie wykwalifikowani elektrycy. Próba samodzielnej naprawy urządzenia spowoduje unieważnienie gwarancji.
- Jeśli kabel zasilający jest uszkodzony, musi zostać wymieniony przez producenta, przedstawiciela lub fachowca, aby uniknąć niebezpieczeństwa.
- Nie należy dotykać grzejnika ani jego podzespołów gołymi rękami. W przypadku przypadkowego dotknięcia, należy użyć miękkiej ściereczki z alkoholem, aby usunąć odciski palców. W przeciwnym razie odciski te wpalą się w podzespoły, co doprowadzi do przedwczesnej awarii grzejnika.
- Nie należy wymieniać ani podejmować prób wymiany podzespołów tego produktu.
- Produkt nadaje się do użytku wewnątrz i na zewnątrz. Nie należy używać grzejnika w pobliżu łazienki, pryszniczki ani basenu.
- Produkt nie może być wystawiany na długotrwałe działanie czynników zewnętrznych.
- Nie dotykać wtyczki mokrymi rękami.
- Nie układać przewodu zasilającego pod dywanem. Nie przykrywać przewodu zasilającego dywanem, zjeżdżalnią ani podobnym materiałem. Przewód zasilający należy umieścić z dala od pieszych i w miejscu, w którym nie ma ryzyka potknięcia się.
- Nie owijać przewodu zasilającego wokół urządzenia.
- Nie wkładać ciał obcych do otworów wentylacyjnych ani otworów grzejnika, ponieważ może to spowodować porażenie prądem, pożar lub uszkodzenie grzejnika.
- Aby zapobiec ewentualnemu pożarowi, nie blokować otworu wentylacyjnego.
- Wewnątrz grzejnika znajdują się elementy nagrzewające się, mogące powodować łuk elektryczny lub iskrzenie. Nie używać w miejscach, w których używana lub przechowywana jest benzyna, farba, materiały wybuchowe i/lub łatwopalne płyny. Trzymać urządzenie z dala od rozgrzanych powierzchni i otwartego ognia.

- Unikaj używania przedłużaczy, o ile to możliwe, ponieważ mogą się przegrzać i spowodować pożar. Jeśli jednak musisz użyć przedłużacza, upewnij się, że jest on odpowiedni do tego produktu lub został przetestowany pod kątem użytkowania na zewnątrz. Najlepiej zainstalować lub podłączyć urządzenie RCD.
- Zawsze upewnij się, że grzejnik jest podłączony do odpowiedniego gniazdka, które musi zostać przetestowane pod kątem użytkowania na zewnątrz.
- Aby odłączyć grzejnik, wyłącz główny wyłącznik, a następnie wyjmij wtyczkę z gniazdka. Nie odłączaj wtyczki, ciągnąc za przewód zasilający.
- Przed przenoszeniem, czyszczeniem lub przechowywaniem zawsze odłączaj urządzenie od zasilania, aby upewnić się, że całkowicie ostygło.
- Ten grzejnik jest przeznaczony wyłącznie do użytku domowego i nie powinien być używany w celach biznesowych. Każde inne zastosowanie niezalecane przez producenta może spowodować pożar, porażenie prądem lub obrażenia ciała.
- Nie zaleca się używania akcesoriów na grzejniku.
- Ostrzeżenie: Ten grzejnik nie jest wyposażony w urządzenie do regulacji temperatury w pomieszczeniu. Nie należy używać tego grzejnika w małym pomieszczeniu, w którym nikogo nie ma, chyba że ktoś zapewnia stały nadzór.
- Zawsze używaj na suchych, odpowiednio twardych, stabilnych, płaskich i poziomych powierzchniach.
- Sprawdź połączenia, kable i przewody w ścianie zewnętrznej. Jeśli w pobliżu znajduje się linia serwisowa, nie używaj grzejnika. Aby korzystać z tego produktu, musisz znaleźć inną linię.
- Nie umieszczaj go bezpośrednio nad ani pod gniazdkiem elektrycznym.
- Nie usuwaj z produktu żadnych etykiet ani znaków ostrzegawczych.

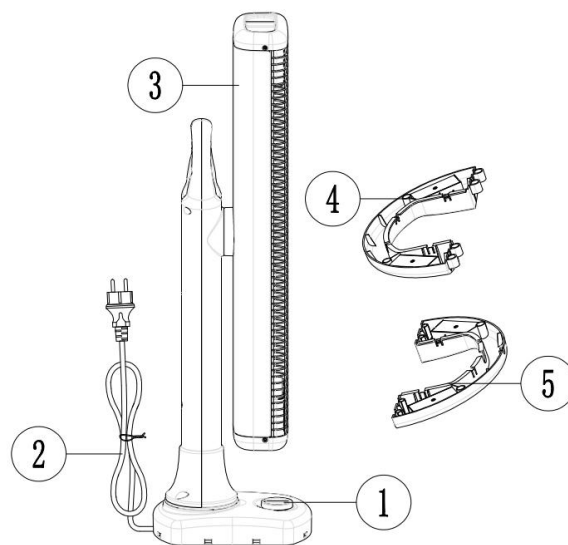
Instrukcja obsługi produktu

Zawartość opakowania::

- ③ Produkt
- ④ Podstawa
- ⑤ Podstawa

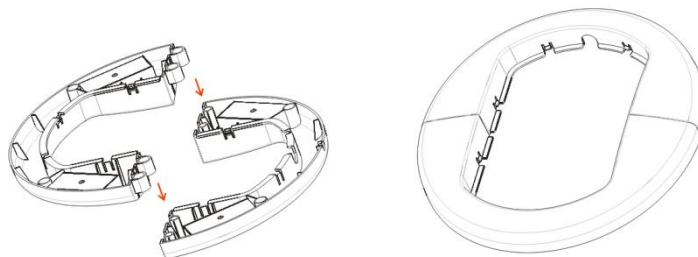
Przegląd produktu:

- ① Przełącznik
- ② Kabel zasilający

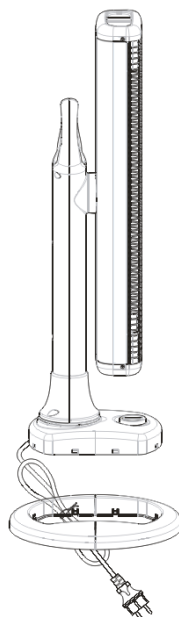


Metoda montażu:

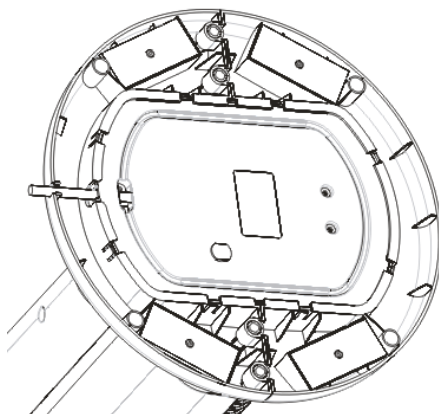
- (1) Montaż przedniej i tylnej części połączonych płyt dolnych w celu uzyskania kompletnej połączonej płyty dolnej;



- (2) Główna część korpusu przechodzi przez dolną płytę łączącą, a klamra boczna jest zapinana, aby zakończyć montaż głównego korpusu i dolnej płyty:

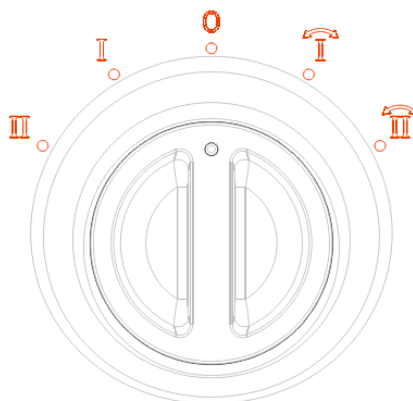


- (3) Podłącz przewód zasilający do gniazda karty na płycie dolnej i umieść produkt na miejscu.



Instrukcja obsługi:

Podłącz przewód zasilający i ustaw przełącznik w pozycję „praca”..

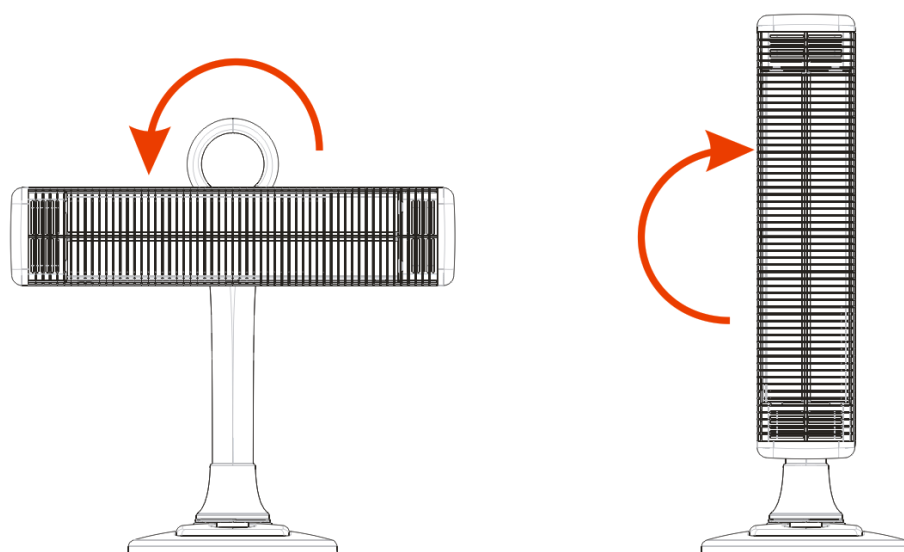


Bieg	Moc i funkcje
I	1000W
II	1500W
O	Zamknięty
	1000W & poruszanie na boki
	1500W & poruszanie na boki

Sposób regulacji stanu produktu:

Stan produktu można regulować wyłącznie zgodnie z kierunkiem pokazanym na rysunku, w przeciwnym razie może dojść do jego uszkodzenia.

Przestawienie z pozycji poziomej na pionową można wykonać wyłącznie w kierunku przeciwnym do ruchu wskazówek zegara; Przestawienie z pozycji pionowej na poziomą można wykonać wyłącznie w kierunku zgodnym z ruchem wskazówek zegara..



Czyszczenie

Uwaga! Regularne czyszczenie pomoże Twojemu grzejnikowi pracować dłużej i wydajniej.

Przed czyszczeniem urządzenia odłącz przewód zasilający, aby zapewnić bezpieczeństwo.

Dla własnego bezpieczeństwa upewnij się, że zasilanie jest wyłączone. Wtyczka zasilania musi być odłączona.

Reflektor i żarnik należy czyścić miękką ściereczką, gładką szczotką lub zimnym lub suchym powietrzem. Ściereczka może być wilgotna, ale nie zbyt mokra. Detergent nie powinien zawierać żadnych chemikaliów.

Unikaj stosowania środków czyszczących, które mogą uszkodzić reflektor (detergent itp.).Uwaga!

Regularne czyszczenie pomoże Twojemu grzejnikowi pracować dłużej i wydajniej.

Przed czyszczeniem urządzenia odłącz przewód zasilający, aby zapewnić bezpieczeństwo.

Dla własnego bezpieczeństwa upewnij się, że zasilanie jest wyłączone. Wtyczka zasilania musi być odłączona.

Reflektor i żarnik należy czyścić miękką ściereczką, gładką szczotką lub zimnym lub suchym powietrzem. Ściereczka może być wilgotna, ale nie zbyt mokra. Detergent nie powinien zawierać żadnych chemikaliów.

Unikaj stosowania środków czyszczących, które mogą uszkodzić reflektor (detergent itp.).



Symbol ten na opakowaniu produktu oznacza, że urządzenia elektrycznego nie można traktować jak zwykłych odpadów domowych, lecz należy je oddać do punktu zbiórki, w którym poddaje się recyklingowi urządzenia elektryczne i sprzęt elektroniczny.

Właściwe postępowanie z produktami przyczynia się do ochrony środowiska i zdrowia Twojej rodziny. Niewłaściwa utylizacja zagraża zdrowiu i środowisku. Więcej informacji na temat recyklingu tego produktu można uzyskać w lokalnym urzędzie gminy, w firmie zajmującej się wywozem śmieci lub w sklepie, w którym produkt został zakupiony.

KRAFT&DELE

DEKLARACJA ZGODNOŚCI

Według ISO/IEC Guide 22 i EN 45014

Producent: Foreintrade S.A

Adres producenta: Janówek, ul. Modrzewiowa 54, 05-555 Tarczyn

DEKLARUJEMY, ŻE PRODUKT JEST ZGODNY Z NORMAMI EUROPEJSKIMI

Nazwa Produktu: Nagrzewnica elektryczna / promiennik (oznaczone znakiem towarowym Kraft&Dele)

Model (oznaczenia handlowe): KD6500

Deklaracja:

Wyrób do którego odnosi się niniejsza deklaracja spełnia wymagania Dyrektyw WE:

1. 2014/35/EU LVD Directive
2. 2014/30/EU EMC Directive
3. 2011/65/UE ROHS 2 Directive

Według norm:

EN 60335-2-30:2009+A11:2012+A1:2020+A12:2020+A2:2022+A13:2022

EN 60335-1:2012+A11:2014+A13:2017+A1:2019+A14:2019+A2:2019+A15:2021+A16:2023

EN 62233:2008

Osoba odpowiedzialna za prowadzenie dokumentacji technicznej: MA Dong Hui, Janówek, ul. Modrzewiowa 54, 05-555 Tarczyn

Ma Dong Hui, Tarczyn, 12.12.2025

Foreintrade S.A
Janówek, ul. Modrzewiowa 54
05-555 Tarczyn
NIP: 521-36-70752; Regon: 147383292

