

# ***KRAFT&DELE***

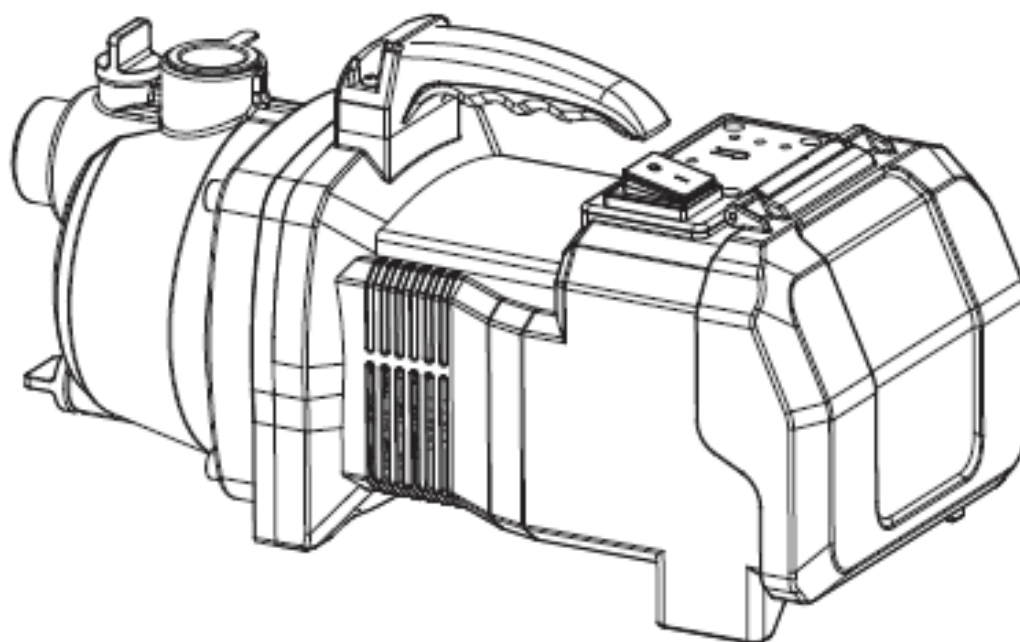
PROFESSIONAL

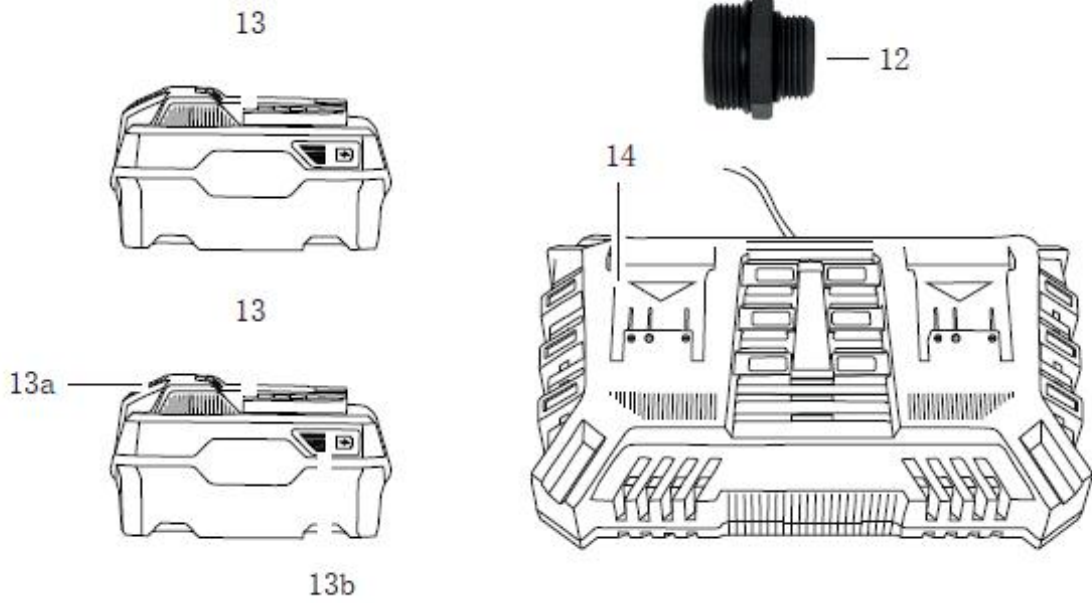
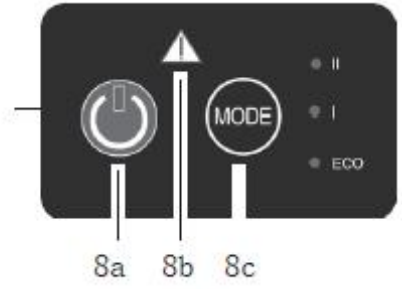
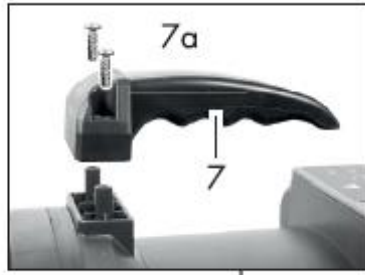
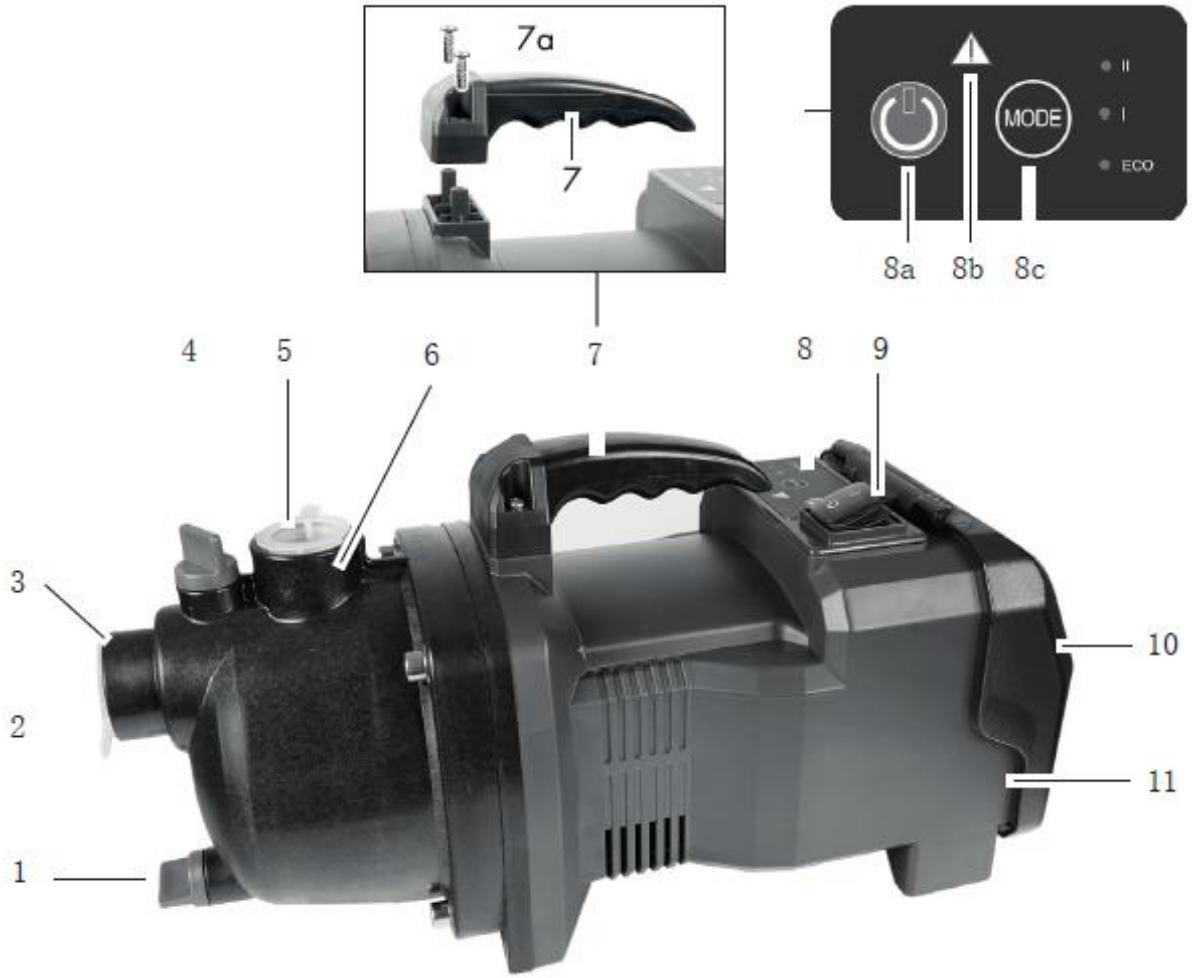
INSTRUKCJA OBSŁUGI

Tłumaczenie instrukcji oryginalnej

**OGRODOWA POMPA BEZPRZEWODOWA**

**KD5270**





## 1. WSTĘP

Instrukcja obsługi stanowi część niniejszego produktu. Zawiera ona ważne informacje dotyczące bezpieczeństwa, użytkowania i utylizacji.

Przed użyciem produktu należy zapoznać się ze wszystkimi instrukcjami obsługi i bezpieczeństwa. Produkt należy używać wyłącznie zgodnie z opisem i do określonych zastosowań. Należy zachować niniejszą instrukcję bezpieczeństwa, a w przypadku przekazania produktu innej osobie, przekazać całą dokumentację osobom trzecim.

Pompa ogrodowa jest przeznaczona do użytku w domach prywatnych i ogrodach. Urządzenie nadaje się do zaopatrzenia w wodę użytkową i nawadniania ogrodów. Jest przeznaczone wyłącznie do pompowania wody czystej i deszczowej o temperaturze do 35°C. Jakikolwiek inne zastosowanie, nieupoważnione wyraźnie w niniejszej instrukcji (np. do transportu żywności, słonej wody, paliw silnikowych, produktów chemicznych lub wody z materiałami ściernymi), może spowodować uszkodzenie urządzenia i stanowić poważne zagrożenie dla użytkownika. Pompa ogrodowa nie nadaje się do pracy ciągłej. Praca ciągła zmniejsza trwałość i skraca okres gwarancji. Urządzenie nie nadaje się do użytku komercyjnego. Użytkowanie komercyjne powoduje utratę gwarancji.

Operator lub użytkownik ponosi odpowiedzialność za wypadki lub szkody wyrządzone osobom trzecim lub ich mieniu.

Producent nie ponosi odpowiedzialności za szkody powstałe w wyniku użytkowania niezgodnego z przeznaczeniem lub nieprawidłowej obsługi. Urządzenie może być zasilane akumulatorami firmy KRAFT&DELE. Akumulatory można ładować wyłącznie za pomocą ładowarek firmy KRAFT&DELE.

## 2. OPIS OGÓLNY

Zakres dostawy

Ostrożnie rozpakuj urządzenie i sprawdź, czy jest kompletne:

- Pompa ogrodowa akumulatorowa
- Adapter 1-1/4" (42 mm)
- Uchwyt do przenoszenia + śruba montażowa
- Instrukcja obsługi

### Opis funkcjonalny

Pompa ogrodowa jest wyposażona w trzy stopnie pompowania. Po podłączeniu węża ssawnego i tłocznego oraz napełnieniu pompy wodą, pompa wypompuje określoną ilość czystej wody. Wbudowany wyłącznik termiczny wyłączy pompę ogrodową w przypadku przeciążenia. Po ostygnięciu silnik uruchomi się ponownie samoczynnie.

### Przeгляд:

1-Śruba spustowa 2-Zaślepka 3-Przyłącze ssące

4-Śruba wlewu 5-Zaślepka 6-Przyłącze ciśnieniowe

7-Uchwyt do przenoszenia 7a-Śruba montażowa 8-Panel sterowania

8a-Włącznik/wyłącznik 8b-Trójkąt ostrzegawczy/komunikat o błędzie

8c-Przełącznik trybu 9-Wyłącznik główny 10-Pokrywa

11-Obudowa urządzenia 12-Zasilacz 13-Akumulator

13a-Przycisk zwalniający 13b-Wskaźnik poziomu naładowania

14-Ładowarka

## **2. DANE TECHNICZNE:**

### **Akumulatorowa pompa ogrodowa**

Napięcie silnika.....40 V (2 x 20 V)  
Maks. ciśnienie.....3 bar  
Wysokość ssania.....10 m  
Maks. natężenie przepływu.....3500 l/h  
Maks. wysokość podnoszenia.....30 m  
Maks. temperatura wody.....35°C  
Przyłącze ssące.....G1" (33,3 mm)  
Przyłącze ciśnieniowe.....G1" (33,3 mm)  
Stopień ochrony.....IPX4  
Cięższe węże ssące mogą zmniejszyć wydajność.

### **Czasy ładowania**

Zalecamy korzystanie z tego urządzenia przy użyciu akumulatorów KRAFT&DELE 21 V. Zalecamy ładowanie tych akumulatorów przy użyciu ładowarek KRAFT&DELE 21 V.

## **3. UWAGI DOTYCZĄCE BEZPIECZEŃSTWA**

### **Ogólne uwagi dotyczące bezpieczeństwa**

Pompa może być używana przez dzieci w wieku od 8 lat oraz osoby o ograniczonej sprawności fizycznej, sensorycznej lub umysłowej, a także osoby z brakiem doświadczenia i wiedzy, pod warunkiem, że znajdują się pod nadzorem lub zostały poinstruowane w zakresie bezpiecznego użytkowania urządzenia i rozumieją związane z tym zagrożenia. Dzieci nie mogą bawić się urządzeniem. Czyszczenie i konserwacja nie mogą być wykonywane przez dzieci, chyba że ukończyły 8 lat i znajdują się pod nadzorem.

Zawsze odłączaj urządzenie od zasilania przed montażem, demontażem lub czyszczeniem.

### **Praca ze sprzętem**

Uwaga: aby uniknąć wypadków i obrażeń:

1. Osoby niezaznajomione z instrukcją obsługi nie mogą korzystać z urządzenia. Lokalne przepisy lub regulaminy mogą określać minimalny wiek uprawniający do korzystania z urządzenia.
2. Jeśli w wodzie znajdują się ludzie, nie należy obsługiwać urządzenia.
3. Należy podjąć odpowiednie środki ostrożności, aby dzieci nie miały dostępu do uruchomionego urządzenia.
4. Nie należy używać urządzenia w pobliżu łatwopalnych cieczy lub materiałów. Nieprzestrzeganie tych zasad grozi pożarem lub wybuchem.

5. Nie należy używać urządzenia do wody zawierającej cząstki ściernie, takie jak piasek. Niedozwolone jest dozowanie agresywnych, ściernych (działających ściernie), żrących, łatwopalnych (np. paliw silnikowych) lub wybuchowych cieczy, słonej wody, środków czyszczących i artykułów spożywczych. Temperatura cieczy nie może przekraczać 35°C.

6. Przechowywać urządzenie w suchym miejscu, poza zasięgiem dzieci.

Uwaga! Aby uniknąć uszkodzenia sprzętu i ewentualnych obrażeń ciała:

1. Nie należy pracować z uszkodzonym lub niekompletnym sprzętem ani z urządzeniem, które zostało zmodyfikowane bez zgody producenta. Przed pierwszym uruchomieniem należy zlecić specjalście sprawdzenie, czy zastosowano wymagane środki ochrony elektrycznej.

2. Nie należy przenosić ani mocować urządzenia za kabel lub przewód ciśnieniowy.

3. Należy chronić urządzenie przed mrozem i wysychaniem.

4. Należy używać wyłącznie oryginalnych akcesoriów i nie należy przeprowadzać żadnych prac związanych z przeróbkami urządzenia.

#### **4. Pierwsze uruchomienie**

##### **Zamontuj uchwyt do przenoszenia**

Przymocuj uchwyt transportowy (7) do pompy ogrodowej za pomocą śrub mocujących (7a).

##### **Wkładanie/wyjmowanie baterii.**

##### **Upewnij się, że urządzenie jest wyłączone.**

1. Podnieś pokrywę (10) na obudowie urządzenia (11).

2. Aby włożyć baterie (13) do urządzenia, wsuń je wzdłuż prowadnicy do urządzenia. Usłyszysz kliknięcie.

3. Aby wyjąć baterie (13) z urządzenia, naciśnij przycisk zwalniający (13a) na baterii i wyciągnij baterię.

##### **Sprawdzanie poziomu naładowania akumulatora**

Wskaźnik stanu naładowania akumulatora (13b) sygnalizuje stan naładowania akumulatora (13).

Naciśnij przycisk wskaźnika poziomu naładowania (13b) na akumulatorze.

Poziom naładowania akumulatora jest sygnalizowany świeceniem odpowiedniej diody LED.

3 zapalone diody LED (czerwona, pomarańczowa i zielona): Akumulator naładowany

2 zapalone diody LED (czerwona i pomarańczowa): Akumulator częściowo naładowany

1 zaświecona dioda LED (czerwona): Akumulator wymaga naładowania

**Naładuj akumulator (13), gdy świeci się tylko czerwona dioda LED na wskaźniku poziomu naładowania akumulatora (13a).**

## **Konfigurowanie**

1. Umieść urządzenie na stabilnym, poziomym i niezalewanym podłożu.
2. Zawsze ustawiaj pompę ogrodową powyżej poziomu wody, z której chcesz pompować wodę. Jeśli jest to niemożliwe, zamontuj między urządzeniem a węzłem ssącym zawór odcinający, odporny na niskie ciśnienie (dostępny w sklepach specjalistycznych).

### **Łączenie linii**

Po stronie ssącej (19 mm) zastosuj przewód ssący (min. 3/4 cala) z węzłem plastikowym ze spiralnym usztywnieniem i zaworem zwrotnym oraz zamontuj filtr wstępny między pompą ogrodową a węzłem ssącym.

- Nie używaj systemów przyłączeniowych z szybkozłączkami po stronie ssącej.
- Nie używaj węża ssącego jako przewodu tłocznego.

### **Podłączenie przewodu ssącego**

1. Zdjąć zaślepkę (2) z przyłącza ssącego (3).
2. Przykręcić adapter (12) ręcznie do przyłącza ssącego (3).
3. Napętnić przewód ssący wodą.
4. Podłączyć przewód ssący do adaptera (12).

- Przewód ssący powinien być wyposażony w zawór ssący. Jeśli zawór ssący nie może być użyty, należy zamontować w przewodzie ssącym zawór zwrotny.

- Przewód ssący musi być ułożony pionowo od punktu poboru wody do urządzenia.

W żadnym wypadku nie należy układać przewodu ssącego powyżej wysokości pompy; pęcherzyki powietrza w przewodzie ssącym opóźniają i uniemożliwiają proces ssania.

- Przewód ssący i przewód tłoczny muszą być zainstalowane w taki sposób, aby nie wywierały żadnego nacisku mechanicznego na urządzenie.

- Zawór ssący powinien być zanurzony wystarczająco głęboko w wodzie, aby zapobiec pracy urządzenia na sucho w przypadku spadku poziomu wody.

- Nieszczelny przewód ssący uniemożliwia zassanie wody poprzez zassanie powietrza.

### **Podłączenie przewodu ciśnieniowego**

1. Zdjąć zaślepkę (5) z przyłącza ciśnieniowego (6).
2. Podłączyć przewód ciśnieniowy do przyłącza ciśnieniowego (6).

- Przewód ciśnieniowy powinien mieć średnicę co najmniej 3/4" (19 mm) i można go podłączyć bezpośrednio lub za pomocą adaptera do przyłącza ciśnieniowego G1" (ok. 33,3 mm) pompy ogrodowej.

- Jako przewód ciśnieniowy można również użyć węża ogrodowego o średnicy 1/2" (13 mm) z odpowiednimi złączkami. Wydajność przepływu jest mniejsza ze względu na węższy przewód ciśnieniowy.

- Podczas zasysania urządzenia odcinające w przewodzie ciśnieniowym (dysze rozpylające, zawory itp.) muszą być całkowicie otwarte, aby powietrze obecne w przewodzie ssącym mogło swobodnie uchodzić.

### **Napełnianie pompy ogrodowej**

Pompę ogrodową należy napełnić wodą przed każdym użyciem.

Uwaga: Unikaj pracy pompy ogrodowej na sucho! Niebezpieczeństwo przegrzania!\



Nie dotykaj przegrzanej pompy ogrodowej! Istnieje ryzyko oparzenia!

Podczas włączania pompy ogrodowej upewnij się, że pompa i wąż ssący są całkowicie napełnione wodą, aby zapobiec pracy pompy na sucho. Praca na sucho może uszkodzić urządzenie.

1. Odkręć śrubę wlewową (4) na urządzeniu.
2. Napełnij wodą do odpowiedniego punktu i wkręć śrubę wlewową (4) z powrotem.

### **Włączanie/wyłączanie**

Zabezpieczenie przed pracą na sucho: W przypadku pracy na sucho pompa ogrodowa wyłączy się automatycznie po 20 sekundach.

Zabezpieczenie przed przeciążeniem: Urządzenie wyłączy się automatycznie w przypadku przeciążenia. Aby ponownie uruchomić, należy poczekać na ostygnięcie urządzenia, a następnie włączyć je ponownie..

#### **Włączanie:**

1. Wyłącznik główny (9) w pozycji „I”.
2. Naciśnij włącznik/wyłącznik (8a).

Po okresie zasysania pompa ogrodowa rozpocznie pompowanie w trybie ECO.

#### **Wyłączanie:**

1. Naciśnij włącznik/wyłącznik (8a)
2. Ustaw główny wyłącznik (9) w pozycji „0”.

### **Ustawianie stopni pompy**

Stopnie pompy ustawia się za pomocą przełącznika MODE (8c).

Wybrane ustawienie pompy jest zapisywane przez pompę ogrodową.

Wybór stopni pompy zwiększa maksymalne ciśnienie tłoczenia, ale jednocześnie skraca maksymalny czas pracy baterii.

ECO Do 90% dłuższy czas użytkowania. Niższe ciśnienie przy mniejszej wydajności

I Nawadnianie przy średnim ciśnieniu tłoczenia

II Nawadnianie przy pełnym ciśnieniu tłoczenia

## **Komunikat o błędzie**

Trójkąt ostrzegawczy miga:

- Po 20 sekundach, gdy pompa ogrodowa jest pusta lub sucha. Alarm bezczynności. Pompa ogrodowa wyłącza się.
- Zbyt gorące baterie. Pompa ogrodowa wyłącza się.
- Zbyt niski poziom naładowania baterii. Pompa ogrodowa wyłącza się.
- Zwarcie. Pompa ogrodowa wyłącza się.

## **Czyszczenie/Konserwacja**

Regularnie czyść i konserwuj urządzenie. Zapewni to jego wydajność i długą żywotność.

- Wyjmij baterię z urządzenia przed wykonaniem jakichkolwiek regulacji, prac konserwacyjnych lub naprawczych.
- W przypadku prac nieopisanych w niniejszej instrukcji skontaktuj się z naszym serwisem. Używaj wyłącznie oryginalnych części.
- Nigdy nie kieruj strumienia wody na urządzenie ani nie czyść go pod bieżącą wodą. Może to spowodować niebezpieczeństwo porażenia prądem i uszkodzenia urządzenia.!

## **Składowanie**

- Utrzymuj sprzęt w czystości, suchości i poza zasięgiem dzieci.



## DEKLARACJA ZGODNOŚCI

Według ISO/IEC Guide 22 i EN 45014

**Producent:** FOREINTRADE S.A

**Adres producenta:** Janówek, ul.Modrzewiowa 54 05-555 Tarczyn

**DEKLARUJEMY, ŻE PRODUKT JEST ZGODNY Z NORMAMI EUROPEJSKIMI**

**Nazwa Produktu:** Pompa do wody (oznaczona znakiem towarowym Kraft&Dele)

**Model (oznaczenia handlowe):** KD5270

**Deklaracja:**

Wyrób do którego odnosi się niniejsza deklaracja spełnia wymagania Dyrektyw WE:

1. 2006/95/EC Low Voltage Directive
2. 2011/65/UE ROHS 2 Directive
3. 2000/14/WE Noise Emission Directive

**Według norm:**

EN 60335-1:2012/A15:2021

EN IEC 60335-2-41:2021/A11:2021

EN 62233:2008

Osoba odpowiedzialna za prowadzenie dokumentacji technicznej: Ma Dong Hui, Janówek, ul.Modrzewiowa 54 05-555 Tarczyn

Ma Dong Hui, tarczyn, 26.08.2025