

KRAFT&DELE




PROFESSIONAL

NARZĘDZIE DO CIĘCIA PLASTIKU
KD1505 (JS-102GD)
INSTRUKCJA OBSŁUGI
Tłumaczenie instrukcji oryginalnej



Przed rozpoczęciem pracy z urządzeniem należy zapoznać się z niniejszą instrukcją obsługi.



	Instrukcja obsługi		Należy zapoznać się z instrukcją użytkownika
	Produkty elektryczne nie mogą być wyrzucane wraz z odpadami domowymi. Należy je składować w przeznaczonych do tego punktach recyklingowych. Prosimy o kontakt z lokalnymi władzami w celu uzyskania informacji na temat składowania urządzeń elektrycznych.		



UWAGA: Z urządzeniem należy obchodzić się bardzo ostrożnie, ponieważ podczas pracy i po zakończeniu pracy ostrze może być nadal gorące. W przypadku dotknięcia ostrza, może nastąpić poparzenie.

1. Ważne informacje



Ostrzeżenie!

Uwaga! Podczas używania elektronarzędzi należy zachować podstawowe środki ostrożności w celu ochrony przed porażeniem prądem elektrycznym, urazami oraz ryzykiem pożaru.

Należy zachować niniejszą instrukcję.

1. Miejsce pracy

- a) Miejsce pracy powinno być czyste, uporządkowane i dobrze oświetlone. Zanieczyszczone oraz ciemne miejsca mogą być przyczyną wypadków.
- b) Nie używaj urządzeń elektrycznych w środowisku zagrożonym wybuchem, w obecności płynów łatwopalnych, gazów lub pyłu. Urządzenie elektryczne wytwarzają iskry elektryczne, które mogą spowodować zapłon pyłu lub oparów.
- c) Nie dopuszczaj dzieci i osób postronnych do miejsca pracy. Pilnuj, by dzieci i inne osoby Cię nie rozpraszały, gdyż może dojść do zagrożenia dla operatora urządzenia.

2. Bezpieczeństwo w zakresie elektryczności

- a) Wtyczki urządzenia muszą pasować do gniazd zasilających. W żadnym wypadku nie wolno modyfikować wtyczki. Stosowanie oryginalnych elementów zasilających (wtyczki, gniazda) zapewniają większe bezpieczeństwo niż jakiegokolwiek modyfikowane elementy.
- b) Unikaj dotykania uziemionych elementów, jak na przykład rury, grzejniki, piece i chłodziarki. Istnieje podwyższone ryzyko porażenia prądem, jeżeli Twoje ciało jest uziemione.
- c) W żadnym wypadku nie wolno wykorzystywać przewodu zasilającego do noszenia, przesuwania lub odłączenia od gniazda urządzenia. Przewód zasilający nie może znajdować się w pobliżu źródeł ciepła, olejów, ostrych krawędzi oraz części ruchomych. Uszkodzone lub przedłużane przewody zasilające zwiększają ryzyko porażenia prądem
- d) Podczas korzystania z urządzenia na zewnątrz, należy stosować przedłużacze przeznaczone do pracy na zewnątrz. Użycie nieodpowiedniego przewodu podczas pracy na wolnym powietrzu może prowadzić do porażenia prądem.

3. Bezpieczeństwo osobiste

- a) Zawsze zachowuj uwagę. Koncentruj się na swojej pracy. Postępuj rozsądnie. Nie używaj maszyny, gdy jesteś zmęczony lub znajdujesz się pod wpływem leków, alkoholu lub innych używek. Każdy moment nieuwagi może być przyczyną poważnego wypadku.
- b) Noś wyposażenie ochronne i zawsze korzystaj z okularów bezpieczeństwa. Stosowanie odpowiednich

środków ochrony osobistej dla danego typu urządzenia oraz wykonywanej pracy (np. maska przeciwpyłowa, odzież antypoślizgowa, kask bezpieczeństwa lub ochraniacze uszu) zmniejsza ryzyko zranienia.

c) Unikaj niezamierzonego uruchomienia urządzenia. Przed podłączeniem wtyczki urządzenia do gniazda zasilającego, upewnij się, że wyłącznik na urządzeniu jest wyłączony. Chwyatanie urządzenia w pobliżu przełącznika zasilania podczas przenoszenia może doprowadzić do wciśnięcia przełącznika oraz poważnego wypadku.

d) Przed uruchomieniem urządzenia usuń wszelkie klucze regulacyjne. Klucz lub jakiegokolwiek inne narzędzie pozostawione na ruchomych częściach urządzenia może być przyczyną wypadku.

e) Utrzymuj stabilną postawę. Utrzymuj stabilną postawę, by nie stracić równowagi w pozycji roboczej.

f) Stosuj odpowiednią odzież ochronną. Należy zawsze nosić ochraniacze na uszy.

Nie noś luźnej odzieży ani biżuterii, gdyż mogą one zostać pochwycone przez obracające się elementy urządzenia. Jeżeli operator ma długie włosy, należy zakładać specjalną siatkę ochronną.

g) W przypadku, gdy maszyna jest wyposażona w urządzenia odsysające lub zbierające, należy upewnić się, że są one dobrze i dokładnie przymocowane do maszyny. Wykorzystanie tych urządzeń może zmniejszyć ryzyko niebezpieczeństw związanych z emisją pyłu.

4. Prawidłowe obchodzenie się i obsługa urządzenia elektrycznego

a) Nie przeciążaj urządzenia. Używaj tylko odpowiedniego urządzenia do danej pracy. Zastosowanie odpowiedniego urządzenia do danego rodzaju wykonywanej pracy będzie bezpieczniejsze i bardziej praktyczne.

b) Nie korzystaj z urządzenia, jeżeli przełącznik nie działa lub jest uszkodzony. Korzystanie z urządzenia z niesprawnym przełącznikiem jest niebezpieczne.

c) Przed dokonaniem jakichkolwiek regulacji, wymiany akcesoria lub odłożeniem urządzenia, należy zawsze odłączyć urządzenie od gniazda zasilającego. Takie środki ostrożności pozwalają na uniknięcie niezamierzonego uruchomienia urządzenia

d) Urządzenie należy przechowywać z dala od dostępu dzieci. Należy również podjąć wszelkie środki ostrożności, aby jakiegokolwiek inne osoby nie uzyskały dostępu do urządzenia oraz nie korzystały z niego bez odpowiedniej wiedzy i doświadczenia. Urządzenie w rękach osoby niedoświadczonej może być bardzo niebezpieczne.

e) Dokonuj regularnych przeglądów urządzenia. Sprawdź urządzenie pod względem uszkodzeń, płynności pracy elementów obracających się w urządzeniu i innych. W przypadku wykrycia uszkodzenia, urządzenie należy przekazać do naprawy. Użytkowanie urządzenia z uszkodzonymi elementami może być bardzo niebezpieczne.

f) Narzędzia tnące muszą być ostre i czyste. Odpowiednia konserwacja elementów tnących zapewnia odpowiednią wydajność oraz jakość obróbki

5. Serwisowanie

a) Urządzenie może być serwisowane tylko przez wykwalifikowanego serwisanta. Podczas naprawy lub wymiany należy stosować oryginalne części zamienne. Dzięki temu mamy gwarancję bezpiecznej pracy urządzenia.

To urządzenie nie jest przeznaczone do użytkowania przez osoby (w tym dzieci) o ograniczonej zdolności fizycznej, czuciowej lub psychicznej, lub braku doświadczenia i wiedzy, chyba że będą one nadzorowane lub zostaną poinstruowane na temat korzystania z tego urządzenia przez osobę odpowiedzialną za ich bezpieczeństwo.

Nie wolno pozwolić, aby dzieci bawiły się urządzeniem!.

Jeśli przewód zasilający jest uszkodzony, musi zostać wymieniony przez producenta, serwis lub osoby o odpowiednich kwalifikacjach w celu uniknięcia zagrożenia

ZACHOWAJ NINIEJSZY DOKUMENT



OSTRZEŻENIE: Jeżeli urządzenie nie jest używane musi być odłożone na specjalnym stojaku.

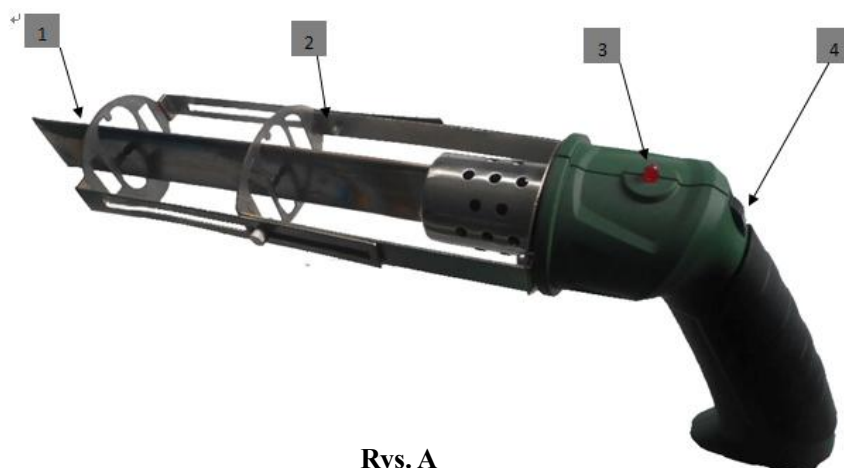
Dane techniczne

Typ	JS-102GD
Napięcie	220-240V, 50Hz,
Moc	220W
Klasa	I

Przeznaczenie

Urządzenie jest przeznaczone do cięcia materiałów wykonanych z plastiku lub gąbki.

Obsługa:



Rys. A

1. Podłącz wtyczkę go uziemionego gniazda zasilającego o odpowiednim napięciu zgodnym z napięciem urządzenia.

2. Przekręć pokrętkę regulacji temperatury (4) w celu ustawienia temperatury.
(Rys A.)

- 1- poziom = 120°C
- 2- poziom = 220°C
- 3- poziom = 330°C
- 4- poziom = 400°C
- 5- poziom = 450°C

3. Przekręć przełącznik (4). Nastąpi nagrzanie ostrza (1). Ostrze osiągnie wstępnie ustawioną temperaturę w ciągu kilku minut. Będzie także świeciła lampka (3).
4. Po osiągnięciu odpowiedniej temperatury, urządzenie jest gotowe do użytku.
5. **Po zakończeniu pracy ostrze będzie nadal gorące i będzie powoli ochładzało się.**
6. Odłącz urządzenie od gniazda zasilającego.
7. Po całkowitym ochłodzeniu urządzenie należy przechowywać w czystym i suchym miejscu, z dala od dostępu dzieci oraz innych osób

Konserwacja i czyszczenie

Przed rozpoczęciem jakichkolwiek prac, należy wyciągnąć wtyczkę z gniazdka.
W celu zapewnienia bezpiecznej i sprawnej pracy należy zawsze czyścić otwory wentylacyjne.
Wszelkie naprawy powinny być wykonywane przez uprawnionego pracownika.

Informacje o gwarancji

Producent udziela gwarancji zgodnie z ustawodawstwem w kraju klienta na okres 1 roku (Niemcy: 2 lata), począwszy od dnia, w którym urządzenie zostało sprzedane użytkownikowi końcowemu.

Gwarancja obejmuje tylko wady materiałowe i produkcyjne.

Naprawy gwarancyjne mogą być wykonywane wyłącznie przez autoryzowany serwis. Podczas składania reklamacji w ramach gwarancji, należy dołączyć oryginalny dowód zakupu (zawierający datę zakupu).

Gwarancja nie obowiązuje w przypadku:

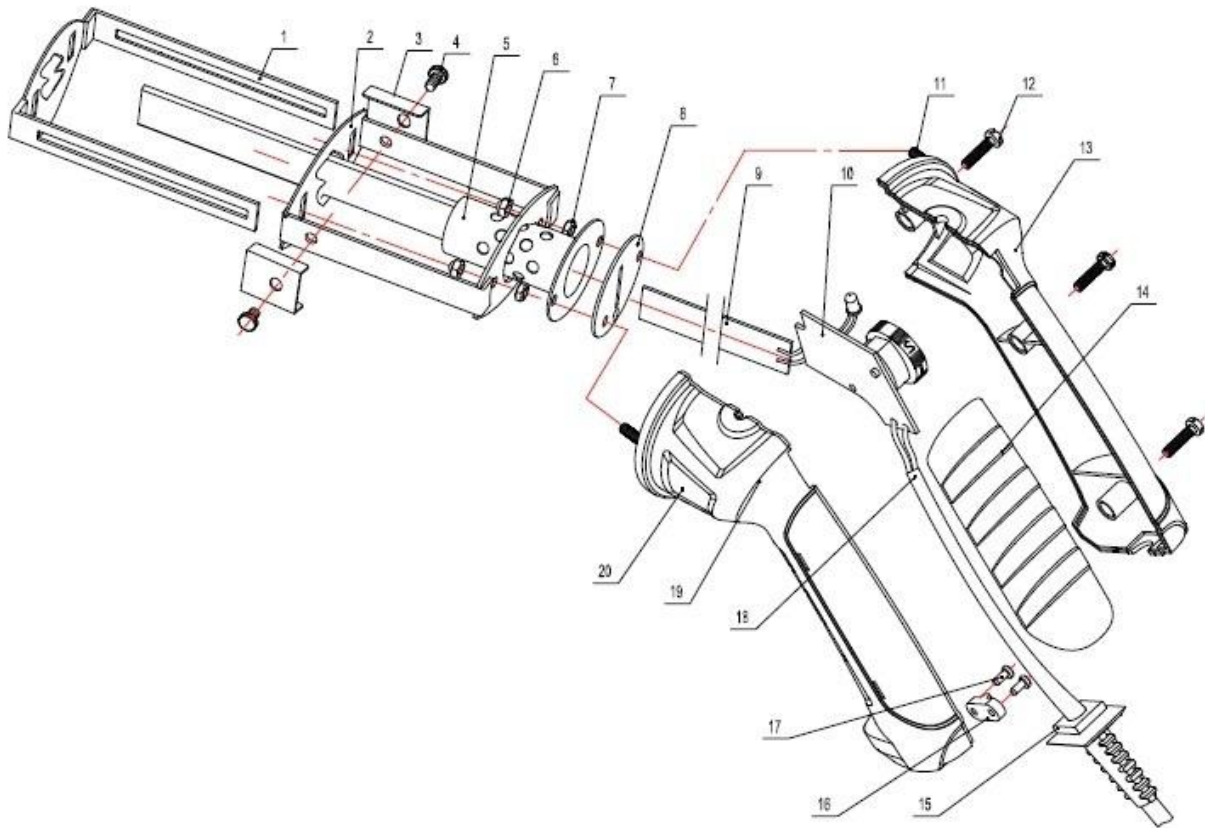
- Normalnego zużycia
- Niewłaściwego użytkowania, np. przeciążenia urządzenia, użycia niezalecanych akcesoriów
- Użycia siły, uszkodzenia spowodowane przez czynniki zewnętrzne
- Uszkodzenia spowodowane nieprzestrzeganiem instrukcji, np. podłączenie do nieodpowiedniego źródła zasilania
- Częściowego lub całkowitego zdemontowania urządzenia

Ochrona środowiska



Produkty elektryczne nie mogą być wyrzucane wraz z odpadami domowymi. Należy je składować w przeznaczonych do tego punktach recyklingowych. Prosimy o kontakt z lokalnymi władzami w celu uzyskania informacji na temat składowania urządzeń elektrycznych.

BUDOWA URZĄDZENIA KD1505 (JS-102GD)



LISTA CZĘŚCI KD1505 (JS-102GD)

Nr	Opis	Nr	Opis
1	Uchwyt skali	11	Element urządzenia
2	Uchwyt ostrza	12	Śruba
3	Płytką	13	Oslona
4	Śruba	14	Rączka
5	Element ostrza	15	Element przewodu
6	Śruba	16	Element przewodu
7	Śruba	17	Śruba
8	Izolacja	18	Kabel
9	Zespół grzejny	19	Oslona
10	PCB	20	Tabliczka