

# KRAFT&DELE

PROFESSIONAL

SZLIFIERKA KĄTOWA

KD3048 (S1M-KZ45-125-T)

INSTRUKCJA OBSŁUGI

Tłumaczenie instrukcji oryginalnej



**ZACHOWAJ NINIEJSZĄ INSTRUKCJĘ OBSŁUGI**

Niniejszy dokument zawiera instrukcje w zakresie bezpieczeństwa oraz obsługi oraz informacje na temat gwarancji.

Dokument wraz z dowodem zakupu należy przechowywać w suchym miejscu.



## **WPROWADZENIE**

Dziękujemy za zakup naszego produktu, który przeszedł szczegółowy proces zapewnienia jakości. Dołożyliśmy wszelkich starań, aby mieć pewność, że produkt zostanie dostarczony do Państwa w idealnym stanie. W celu rozwiązania ewentualnego problemu lub chęci uzyskania pomocy lub porady prosimy o kontakt z naszym działem obsługi klienta. W celu uzyskania szczegółowych informacji na temat działu obsługi klienta, wszelkie informacje znajdziesz na odwrocie niniejszego dokumentu.

## **BEZPIECZEŃSTWO**

Przed uruchomieniem narzędzia elektrycznego należy zawsze zachowywać następujące podstawowe środki ostrożności, aby zmniejszyć ryzyko pożaru, porażenia prądem i obrażenia osób. Należy zapoznać się z niniejszą instrukcją obsługi, aby uzyskać informacje na temat przeznaczenia i ograniczeń urządzenia oraz zrozumieć potencjalne zagrożenia związane z używaniem urządzenia.

## **GWARANCJA**

Niniejszy produkt jest objęty 12-miesięcznym okresem gwarancji od daty zakupu i dotyczy wyłącznie pierwszego nabywcy. Niniejsza gwarancja obejmuje tylko i wyłącznie wady wynikające z użycia wadliwych materiałów lub wadliwego wykonania i które pojawiły się w czasie okresu gwarancji. Gwarancja nie obejmuje materiałów eksploatacyjnych. Producent zobowiązuje się do naprawy lub wymiany produktu, według własnego uznania, pod warunkiem, że: produkt jest używany zgodnie z wytycznymi, opisanymi w instrukcji obsługi produktu oraz nie był wykorzystywany w niewłaściwy sposób, przeciążany lub wykorzystywany do celów innych niż przeznaczone. Produkt nie był demontowany lub naruszany w jakikolwiek sposób lub serwisowany przez osoby nieupoważnione lub był wykorzystywany w celach wypożyczania innym osobom. Za szkody wynikające z transportu odpowiada firma przewozowa – gwarancja nie obejmuje szkód transportowych. Roszczenia z tytułu niniejszej gwarancji muszą być zgłaszane w pierwszej kolejności bezpośrednio do sprzedawcy w okresie gwarancyjnym. Tylko w wyjątkowych okolicznościach produkt może być zwrócony do producenta. W przypadku zwrotu produktu do producenta klient odpowiedzialny jest za odpowiednie zabezpieczenie wysyłki oraz umieszczenie krótkiej informacji z opisem uszkodzenia. Wraz z przesyłką należy dołączyć kopię rachunku lub innego dowodu zakupu. Producent nie ponosi odpowiedzialności za jakiegokolwiek specjalne, wyjątkowe, bezpośrednie, pośrednie, przypadkowe lub następcze straty lub szkody z tytułu niniejszej gwarancji.

## **PRAWO USTAWOWE**

Gwarancja nie wpływa w żaden sposób na prawa ustawowe.

## **USUWANIE PRODUKTU**

Z chwilą, gdy nie ma możliwości naprawy produktu i zachodzi potrzeba jego usunięcia, należy to zrobić w odpowiedni sposób. Zabronione jest wyrzucanie urządzenia do odpadów gospodarstwa domowego. W celu utrzymania zasobów naturalnych na odpowiednim poziomie oraz minimalizacji negatywnego wpływu na środowisko, urządzenie należy poddać recyklingowi lub pozbyć się go w sposób niepowodujący szkody dla środowiska. Urządzenie należy utylizować w miejscu do tego przeznaczonym. W razie wątpliwości należy skontaktować się z lokalnymi władzami w celu uzyskania informacji dotyczących dostępnych punktów recyklingu i/lub składowania tego rodzaju produktów.

## **OGÓLNE INFORMACJE BEZPIECZEŃSTWA**

Przed rozpoczęciem korzystania z urządzenia, należy zapoznać się, zrozumieć oraz przestrzegać instrukcje zawarte w niniejszym dokumencie. Jest to szczególnie ważne w celu zapewnienia bezpieczeństwa dla użytkownika oraz długiej i bezawaryjnej żywotności urządzenia.

Dowiedz się w jaki sposób należy korzystać z elektronarzędzi, jakie są ich ograniczenia oraz potencjalne zagrożenia.

Zachowaj niniejszą instrukcję w bezpiecznym miejscu w celu późniejszego odwołania się do niej.

### **Unikaj przypadkowego uruchomienia – odłączaj urządzenie od gniazda zasilającego**

Przed uruchomieniem urządzenia należy upewnić się, że z urządzenia zostały usunięte wszystkie klucze regulacyjne. Przed podłączeniem urządzenia do gniazda zasilającego należy upewnić się, że włącznik jest wyłączony (znajduje się w pozycji OFF). Wtyczka zasilająca urządzenie powinna być odłączona od gniazda, gdy urządzenie nie jest używane oraz gdy podejmowane są czynności związane ze smarowaniem, serwisowanie, regulacją lub wymianą akcesoriów.

### **Sprawdź, czy urządzenie oraz jego elementy nie są uszkodzone**

Przed użyciem elektronarzędzia, należy zawsze uważnie ocenić, czy urządzenie będzie poprawnie działać (czy jakiegokolwiek elementy nie są uszkodzone, itd.) oraz będzie spełniało swoje funkcje.

Należy sprawdzić ustawienie ruchomych części.

Należy sprawdzić, czy którekolwiek z elementów urządzenia nie jest uszkodzone oraz należy upewnić się, urządzenie zostało poprawnie zamontowane.

Należy sprawdzić, czy nie istnieją jakiegokolwiek czynniki mogące mieć wpływ na pracę elektronarzędzia.

Jeśli nie wskazano inaczej w instrukcji, osłona lub inne części elektronarzędzia, które zostały uszkodzone, muszą zostać naprawione lub wymienione przez autoryzowany serwis. Każdy przełącznik, który nie działa prawidłowo, musi zostać wymieniony w autoryzowanym centrum serwisowym.

Nie należy używać elektronarzędzia, którego włącznik/wyłącznik nie działa poprawnie.

Pył powstający podczas obróbki materiałów jest szkodliwy dla zdrowia.

Należy zawsze nosić odpowiednią maskę ochronną.

Podczas pracy należy zawsze nosić okulary ochronne, rękawice, maskę, ochronniki słuchu, antypoślizgowe obuwie ochronne.

Nie wolno nosić luźnych ubrań ani biżuterii, które mogą zostać przechwycone przez ruchome części urządzenia. Jeżeli użytkownik ma długie włosy musi je związać.

Praca z urządzeniem musi być zawsze wykonywana na stabilnym podłożu.

Należy zawsze bezpiecznie zamocować obrabiany przedmiot przy pomocy imadła lub innego urządzenia zaciskającego.

Utrzymuj miejsce pracy w czystości i porządku.

Podczas obsługi elektronarzędzia należy zawsze używać obu rąk.

Nie wolno otwierać ani modyfikować elektronarzędzia lub jego akcesoriów w jakikolwiek sposób.

Nie wolno wystawiać elektronarzędzia na działanie deszczu lub używać urządzenia w miejscach wilgotnych lub mokrych. Miejsce pracy z urządzeniem musi być dobrze oświetlone.

Nie należy używać elektronarzędzi w miejscach, gdzie istnieje ryzyko wybuchu lub pożaru z powodu materiałów palnych, cieczy palnych, farb, lakierów, benzyny, itp.

### **Trzymaj z dala od dzieci i zwierząt**

Dzieci i zwierzęta powinny zawsze znajdować się z dala od miejsca pracy z urządzeniem. Urządzenie powinno być przechowywane w miejscu dobrze zamkniętym i suchym z dala od dzieci.

### **Należy używać odpowiedniego urządzenia**

Należy dobrać odpowiedni rodzaj urządzenia do wykonania danego typu pracy. Nie należy wykorzystywać urządzenia do celów inne niż przeznaczone. Nie należy przeciążać urządzenia.

### **Nie należy przeciążać urządzenia**

Urządzenie będzie spełniało swoją rolę w sposób sprawniejszy i bezpieczniejszy o ile będzie wykorzystywane w celu do którego zostało zaprojektowane.

### **Dbaj o urządzenie**

Elementy tnące powinny być zawsze ostre i czyste w celu zapewnienia lepszej i bezpieczniejszej pracy urządzenia.

Postępuj zgodnie z instrukcjami dotyczącymi smarowania i wymiany akcesoriów.

Uchwyty znajdujące się w urządzeniu powinny być zawsze suche, czyste i wolne od oleju i smaru.

Upewnij się, że otwory wentylacyjne są czyste i wolne od kurzu.

Zablokowane otwory wentylacyjne mogą spowodować przegrzanie i uszkodzenie silnika.

Jeśli urządzenie ma być stosowane do wykonywania prac na wysokości, należy używać rusztowania wyposażonego w poręcze w celu zapewnienia odpowiedniej stabilności.

### **Ochrona przed porażeniem prądem elektrycznym**

Należy unikać dotykania uziemionych elementów (np. rury, grzejniki, zmywarki i lodówki).

### **Kable zasilające**

Nigdy nie należy szarpać i ciągnąć kabla zasilającego w celu odłączenia go od gniazda zasilającego.

Nigdy nie należy przenosić elektronarzędzia przy pomocy kabla zasilającego.

Należy trzymać przewód zasilający z dala od źródeł ciepła, olejów, rozpuszczalników i ostrych krawędzi.

Sprawdź przewód zasilający urządzenia – w przypadku uszkodzenia należy go wymienić w autoryzowanym centrum serwisowym.

Należy regularnie sprawdzać przewody przedłużające i w razie potrzeby wymienić.

NIE wolno używać 2-żyłowych przedłużaczy. Należy zawsze korzystać z 3-żyłowych przedłużaczy lub bębnow podłączonymi do gniazda z uziemieniem.

Przewody przedłużające należy zawsze rozwinąć w całości.

W przypadku przedłużaczy do 15 metrów, należy użyć przewodu o przekroju 1.5mm<sup>2</sup>.

W przypadku przedłużaczy ponad 15 metrów, należy użyć przewodu o przekroju 2,5 mm<sup>2</sup>.

Należy chronić przedłużacz przed ostrymi przedmiotami, nadmiernym ciepłem i miejscami wilgotnymi lub mokrymi.

Niniejsze elektronarzędzie jest zgodne z krajowymi i międzynarodowymi standardami i wymogami bezpieczeństwa. Naprawy powinny być wykonywane wyłącznie przez wykwalifikowany personel przy użyciu oryginalnych części zamiennych. Niezastosowanie się do powyższych zaleceń może skutkować niebezpieczeństwem w użyciu.

# SZCZEGÓLNE INSTRUKCJE BEZPIECZEŃSTWA

## **Bezpieczne korzystanie ze szlifierki kątovej oraz tarcz szlifierskich**

Ostrzeżenie! Pod żadnym pozorem nie należy stosować tarcz diamentowych do cięcia i szlifowania metali.

Tarcze do cięcia i szlifowania są łamliwe i powinny być traktowane z najwyższą starannością. Korzystanie z uszkodzonych, nieprawidłowo zamontowanych lub zużytych tarcz do cięcia i szlifowania jest niebezpieczne i może spowodować poważne obrażenia.

Tarcze do szlifowania i cięcia powinny być obsługiwane i transportowane z zachować najwyższej staranności. Tarcze do szlifowania i cięcia powinny być przechowywane w taki sposób, aby nie doszło do uszkodzenia mechanicznego i zanieczyszczenia substancjami, które mogą spowodować pogorszenie materiału wiążącego.

Należy przestrzegać informacji znajdujących się na tarczach do cięcia i szlifowania w zakresie ograniczenia ich stosowania, bezpieczeństwa lub innych. W przypadku wątpliwości dotyczących prawidłowego wyboru tarczy użytkownik powinien zasięgnąć informacji u producenta lub dostawcy.

Przed montażem i przed każdym użyciem tarczy do cięcia lub szlifowania należy sprawdzić, czy nie występują pęknięcia, uszkodzenia, oznaki nadmiernego zużycia, zanieczyszczenia lub inne, które mogłyby mieć wpływ na bezpieczną pracę.

Tarcze do szlifowania i cięcia powinny być montowane zgodnie z instrukcjami zawartymi w instrukcji obsługi produktu. Po dokonaniu montażu tarcze do szlifowania i cięcia powinny być uruchomione bez obciążenia – w tym czasie należy sprawdzić, czy z urządzenia i tarczy nie wydobywa się głośny hałas lub wibracje. W przypadku zaistnienia takich okoliczności należy natychmiast wyłączyć urządzenie i ponownie sprawdzić, czy tarcza została w prawidłowy sposób zamontowana i ustawiona. Szlifierka kątovej nie może być używana bez zamontowanej osłony.

Należy nosić sprzęt ochrony osobistej zależny od wykonywania danego typu pracy.

Osobiste wyposażenie ochronne obejmuje odpowiednie rękawice ochronne, ochronniki słuchu, okulary ochronne, środki ochrony dróg oddechowych oraz buty robocze z metalowym „noskiem”.

Należy używać tylko i wyłącznie tarcz, które są przeznaczone do wykonywania danego typu pracy. Należy przestrzegać wszystkich instrukcji dotyczących bezpieczeństwa i ograniczeń ich stosowania.

Korzystanie z niewłaściwego rodzaju tarcz do szlifowania lub cięcia może spowodować poważne obrażenia.

Podczas szlifowania, kąt pomiędzy tarczą szlifierską i obrabianym przedmiotem powinien wynosić pomiędzy 30 a 40°.

Przed odłożeniem szlifierki na stół warsztatowy lub na podłogę należy ją wyłączyć i poczekać, aż tarcza się zatrzyma.

Szlifierki kątovej nie należy używać powyżej wysokości ramion.

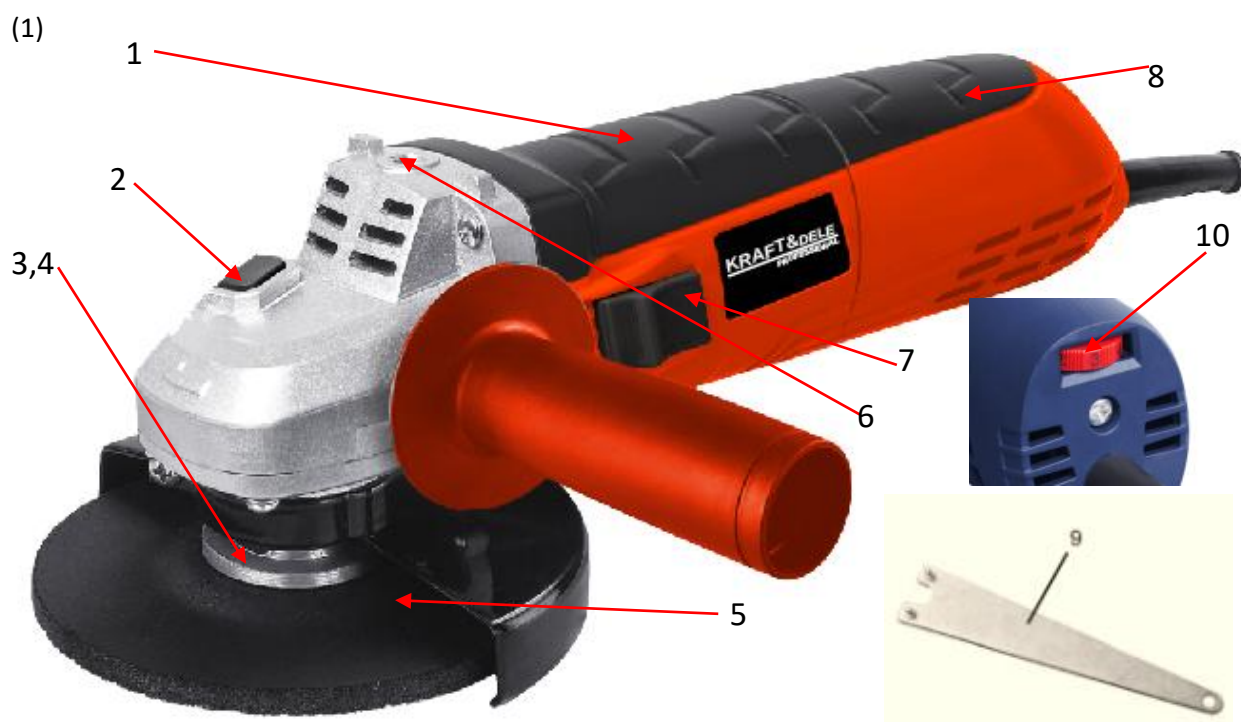
Tarcze do szlifowania i cięcia nie mogą być używane z prędkością obrotową wyższą niż wskazano na danej tarczy.

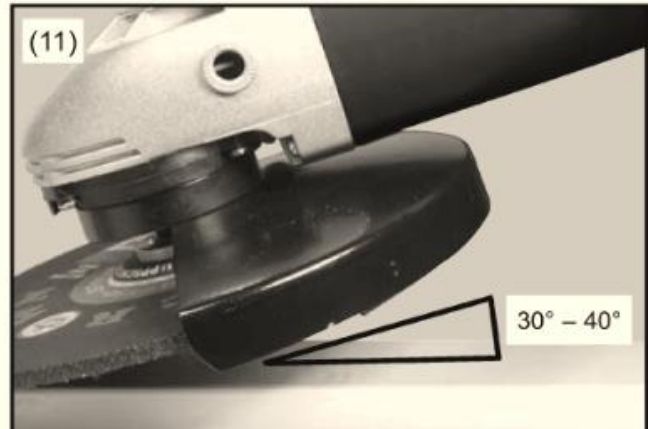
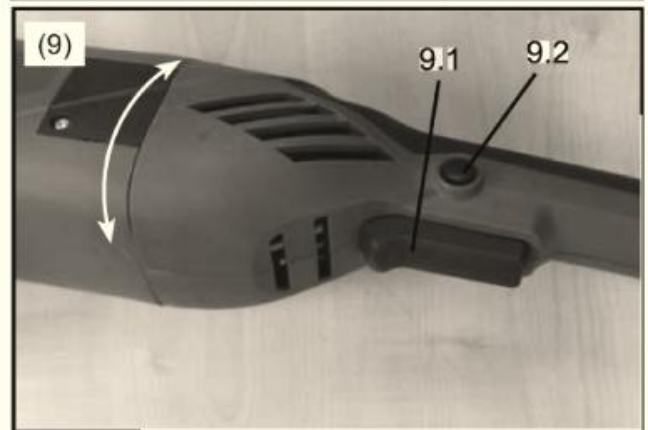
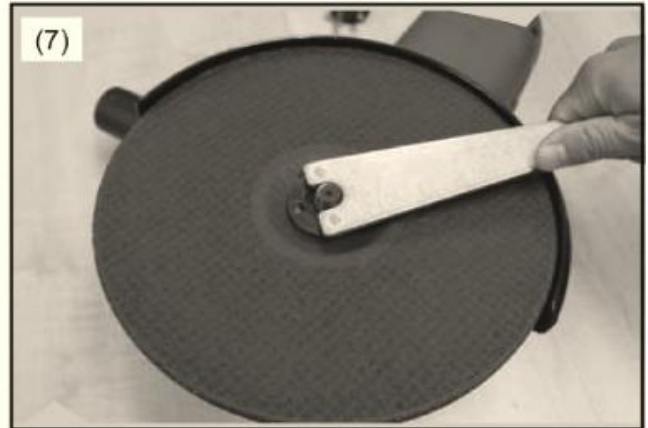
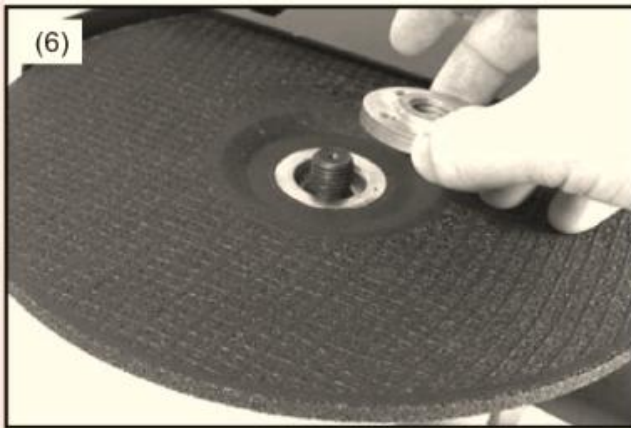
Tarcze do cięcia i szlifowania należy używać na sucho. Stosowanie wody jest bardzo niebezpieczne i może doprowadzić do porażenia prądem elektrycznym.

Nie należy używać tarcz większych niż określono. Należy używać tylko tarcz, które są przeznaczone do zastosowania w niniejszej szlifierce kątovej.

Prędkość obrotowa (RPM) wskazana na tarczy powinna być zawsze WYŻSZA od prędkości obrotowej (RPM) szlifierki kątovej.

# CZĘŚCI ORAZ ELEMENTY STERUJĄCE (RYS.1) (zdjęcia poglądowe)





1	Szlifierka kąтова	6	Punkty lokalizacyjne uchwytu
2	Blokada wrzeciona	7	Przełącznik On/ Off
3	Podkładka	8	Rączka
4	Nakrętka blokująca tarczę	9	Klucz
5	Ośłona	10	Przełącznik prędkości (opcjonalnie)

## **OBSŁUGA**

### **ELEMENTY STERUJĄCE SZLIFIERKI KĄTOWEJ (RYS. 2 & 3)**

Patrząc na szlifierkę z góry, blokada wrzeciona znajduje się na środku obudowy przekładni (Rys. 2).

Punkty lokalizacyjne dla uchwytu (w zależności od tego, czy użytkownik jest leworęczny lub praworęczny) znajdują się z każdej strony szarej obudowy przekładni z przodu szlifierki kątovej. Kierunek strzałki wskazujący na kierunek obrotu tarczy znajduje się na przedniej stronie szarej obudowy przekładni. Przełącznik On / Off znajduje się pod tylnym uchwytem. Na odwrocie szlifierki znajduje się Regulowana osłona tarczy (Rys. 3). Wraz ze wrzecionem można zlokalizować nakrętkę blokującą oraz podkładkę (Patrz instrukcje instalacji tarcz tnących).

### **MONTAŻ OSŁONY TARCZY (RYS. 4)**

**UWAGA:** Osłona musi być zamontowana w szlifierce kątovej przez cały czas użytkowania. Umieść osłonę w odpowiednim miejscu i zabezpiecz ją przez dokręcenie śruby nasadowej (Rys.4)

### **MONTAŻ TARCZ TNĄCYCH/SZLIFIERSKICH (RYS. 3 & 5)**

Upewnij się, że szlifierka kątovej jest odłączona od gniazdka zasilającego. Obróć szlifierkę. (Rys.3).

Zlokalizuj i wciśnij przycisk blokady wrzeciona. Używając dostarczonego klucza należy umieścić go w otworach nakrętki mocującej tarczę.

Należy przekręcić klucz w lewo, aby zwolnić nakrętkę mocującą.

Jeśli podkładka mocująca spadnie, należy ją ponownie umieścić w odpowiednim miejscu.

Poprawny sposób montażu pokazany został na Rys. 5.

**UWAGA:** Istnieją różnego rodzaju tarcze do różnych zastosowań. Wybierz odpowiednią tarczę do danego rodzaju pracy. Upewnij się, że podkładki znajdują się na wale. Tarcza do cięcia/szlifowania powinna być umieszczona w szlifierce z napisem skierowanym do góry.

### **MONTAŻ NOWEJ TARCZY (RYS. 6 & 7)**

Umieść tarczę na wale na podkładce. Na podkładce można zauważyć podniesioną krawędź. Otwór w tarczy powinien odpowiadać średnicy podniesionej krawędzi –tarcz powinna być zamontowana centralnie (Rys. 6). Załóż nakrętkę mocującą tarczę (Rys. 6). Dokręć palcami do momentu zaciśnięcia. Wciśnij blokadę wrzeciona i przy użyciu dostarczonego klucza (Rys. 7) dokręć podkładkę przekręcając w kierunku ruchu wskazówek zegara do momentu solidnego zaciśnięcia tarczy – nie należy dokręcać zbyt mocno. Następnie należy zwolnić blokadę wrzeciona i obrócić szlifierkę.

Uchwyt boczny może zostać zamontowany po obu stronach urządzenia (Rys. 8). Należy upewnić się, że uchwyt boczny jest zabezpieczony, ale nie należy go dokręcać zbyt mocno.

Następnie podłącz szlifierkę do odpowiedniego gniazdka zasilania. Wskazane jest użycie zatwierdzonego wyłącznika różnicowoprądowego (RCD). W razie wątpliwości skontaktuj się z elektrykiem.

**DLA WŁASNEGO BEZPIECZEŃSTWA NALEŻY PRZESTRZEGAĆ NINIEJSZYCH INSTRUKCJI**

Ze względów bezpieczeństwa szlifierkę należy zawsze używać w odpowiednim i wyznaczonym miejscu. Podczas szlifowania lub cięcia wytwarzane są gorące iskry. Jakiegokolwiek elementy znajdujące się w pobliżu mogą ulec zapłonowi, co może doprowadzić do pożaru. Należy zapoznać się ze wszystkimi instrukcjami bezpieczeństwa przed użyciem szlifierki kątovej.

## **URUCHAMIANIE I WYŁĄCZNIENIE URZĄDZENIA ORAZ REGULACJA POZYCJI TYLNEGO UCHWYTU (RYS. 9).**

To urządzenie jest wyposażone w urządzenie zabezpieczające, które zapobiega przypadkowemu włączeniu. Aby uruchomić urządzenie, należy użyć palca wskazującego, aby pociągnąć za spust bezpieczeństwa (9.2) znajdujący się na przełączniku ON/OFF (9.1), a następnie w tym samym czasie nacisnąć przycisk ON/OFF. Podczas korzystania z urządzenia, można zwolnić spust bezpieczeństwa. Aby wyłączyć urządzenie należy ponownie nacisnąć przycisk ON/OFF.

Tylny uchwyt można obracać o 90° do góry w lewo lub w prawo.

Jeśli urządzenie wytwarza niepokojące dźwięki lub wibruje nadmiernie należy je natychmiast wyłączyć i odłączyć od zasilania.

Należy zbadać przyczynę lub skontaktować się z centrum serwisowym w celu uzyskania porady.

Typowa operacja cięcia przedstawiona została na Rys. 10.

**UWAGA:** Podczas wykonywania tego rodzaju cięcia należy nosić rękawice ochronne. Należy zwrócić uwagę na ustawienie osłony. Należy zawsze starać się umieścić osłonę w taki sposób, aby odbijała ona iskry z dala od użytkownika (nie w jego kierunku). Tam gdzie to możliwe należy obrabiany przedmiot zabezpieczyć przy pomocy imadła lub innego urządzenia blokującego. Rys. 11 przedstawia typową operację szlifowania.

**UWAGA:** Osłona została ustawiona w taki sposób, aby odbijała gorące iskry (nie w stronę użytkownika). Szlifowanie powinno być wykonane przy użyciu tarczy pod kątem - 30° - 40° w stosunku do obrabianego przedmiotu (Rys. 11).

Podczas użycia urządzenia zaleca się okresowe sprawdzanie nakrętki mocującej tarczę, uchwytu bocznego oraz osłony.

Należy pamiętać, że szlifowanie metalu może powodować wytwarzanie szkodliwych cząsteczek pyłu, które mogą spowodować uszkodzenie układu oddechowego. Dlatego zaleca się stosowanie zatwierdzonej maski od renomowanego sprzedawcy.

Nigdy nie wolno zanurzać tarczy szlifierskiej/tnącej w smarze oraz w wodzie. Szlifierka kątovej służy do cięcia/szlifowania na sucho. Nieprzestrzeganie tych zasad może doprowadzić do śmiertelnego porażenia prądem elektrycznym.

Osłona może być ustawiona do danego typu pracy. Rys. 10 i 11 przedstawiają dwa rodzaje wykonywanych prac, tj. szlifowanie i cięcie. Osłona jest zamontowana w taki sposób, aby chroniła oczy użytkownika przed iskrami. Więcej informacji można uzyskać w instrukcji bezpieczeństwa dla dodatkowego wyposażenia ochronnego.

Przewód zasilający należy zawsze prowadzić z tyłu urządzenia.

Poziom natężenia dźwięku może przekraczać 85dB (A).

Użytkownik powinien stosować odpowiednie środki ochrony słuchu.

<b>DANE TECHNICZNE</b>	
Napięcie	230V ~ 50Hz
Silnik	1700 W
Prędkość bez obciążenia	12000 min <sup>-1</sup>
Rozmiar tarczy	125 mm
Klasa izolacji	Klasa II
Wrzeciono	M14

## Informacje dotyczące hałasu

Zmierzone wartości określone zostały zgodnie z normą EN 50144.

Ważone poziomy hałasu wynoszą:

Poziom ciśnienia akustycznego: 91 dB(A):

Poziom mocy akustycznej: 104 dB(A):

## Ochrona środowiska



Produkty elektryczne nie mogą być wyrzucane wraz z odpadami domowymi. Należy je składować w przeznaczonych do tego punktach recyklingowych. Prosimy o kontakt z lokalnymi władzami w celu uzyskania informacji na temat składowania urządzeń elektrycznych.

UPOWAŻNIONY PRZEDSTAWICIEL PRODUCENTA:

FOREINTRADE SP. Z O.O.; ul. Grochowska 341 lok.174; 03-822 Warszawa



Bezpieczna praca z urządzeniem możliwa jest jedynie po zapoznaniu się z całością informacji na temat obsługi i zachowania bezpieczeństwa oraz pod warunkiem ścisłego przestrzegania zaleceń zawartych w niniejszej instrukcji.

Dodatkowo, należy zapoznać się z sekcją instrukcji dotyczącą zasad bezpieczeństwa

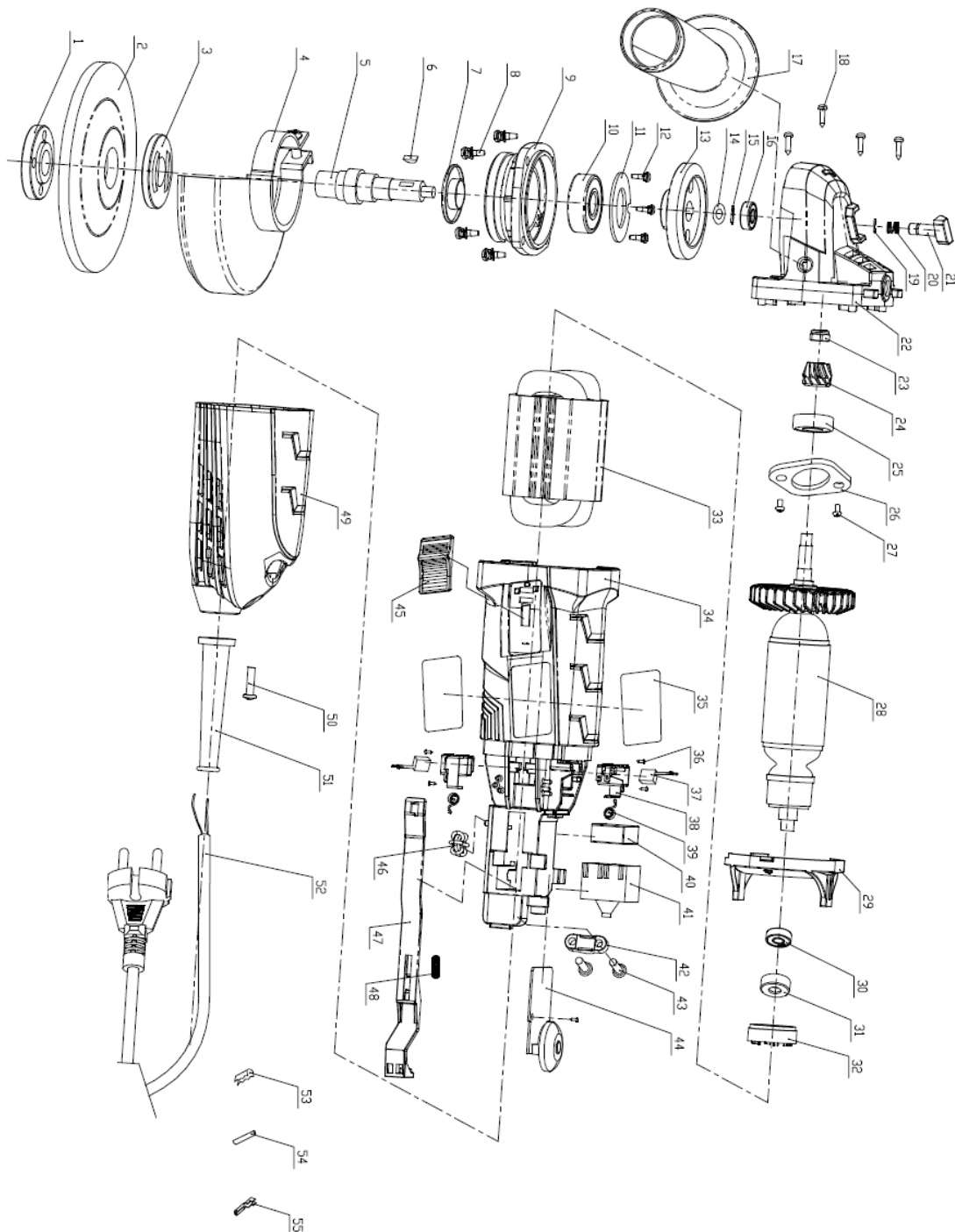
Przed użyciem urządzenia po raz pierwszy, poproś o praktyczną demonstrację.



Aby zapobiec uszkodzeniu narządu słuchu, należy stosować odpowiednie środki ochrony narządu słuchu.

Stosuj okulary ochronne.

## BUDOWA URZĄDZENIA KD1554 (S1M-KM18-125B-A)



**LISTA CZĘŚCI ZAMIENNYCH  
KD1554 (S1M-KM18-125B-A)**

Nr	Opis	Ilość	Nr	Opis	Ilość
1	Up plate	1	29	Windshield	1
2	Grinding wheel	1	30	Bearing deep groove ball type	1
3	Down plate	1	31	Bearing sleeve	1
4	Grinding cover	1	32	Bearing sleeve insert	1
5	Output shaft	1	33	Stator	1
6	Semicircle bond	1	34	Housing	8
7	Front cover	1	35	Rating plate	1
8	Cross recessed countersunk head screws	4	36	Cross recessed countersunk head screws	4
9	Front cover	1	37	Carbon brushes	1
10	Bearing deep groove ball type	1	38	Carbon brushes holder	1
11	Bearing plate	1	39	Spring	1
12	Cross recessed countersunk head screws		40	Capacity	1
13	Big Gear	1	41	Switch	1
14	Washer	1	42	Cable plate	1
15	Washer	1	43	Cross recessed countersunk head screws	2
16	Bearing deep groove ball type	1	44	Speed controller	1
17	Side handle	1	45	Push knob	1
18	Cross recessed countersunk head screws	4	46	Inductance	1
19	Open spring	1	47	Pull rod	1
20	Self locking pin spring	1	48	Pull rod reset spring	1

21	Self locking pin	1	49	Rear cover	1
22	Gear box	1	50	Cross recessed countersunk head screws	1
23	Hexagon nut	1	51	Protector PVC	1
24	Small gear	1	52	Power Cable	1
25	Bearing deep groove ball type	1	53	Connection chain	4
26	Bearing plate	1	54	Hot shrinking tube	8
27	Cross recessed countersunk head screws	2	55	Connection chain	6
28	Rotor	1	56	Spaner	1

**DEKLARACJA ZGODNOŚCI**

Według ISO/IEC Guide 22 i EN 45014

**Upoważniony przedstawiciel producenta:** FOREINTRADE SP. Z O.O.

**Adres upoważnionego przedstawiciela:** ul. Grochowska 341 lok.174; 03-822 Warszawa

**DEKLARUJEMY, ŻE PRODUKT JEST ZGODNY Z NORMAMI EUROPEJSKIMI**

**Nazwa Produktu:** Szlifierka kątowa (oznaczona znakiem towarowym Kraft&Dele)

**Model** (oznaczenia handlowe): S1M-KZ45-125-T / KD3048

**Dane produktu:** Moc znamionowa: 1700W

Napięcie: 230V, 50Hz

**Deklaracja:**

Wyrób do którego odnosi się niniejsza deklaracja spełnia wymagania Dyrektyw WE:

1. 2006/42/EC Machinery Directive
2. 2011/65/UE ROHS 2 Directive
3. 2000/14/WE Noise Emission Directive

**Według norm:**

EN 60745-1:2009+A11; EN 60745-2-3:2011+A2+A11+A12; AfPS GS 2014:01; EN 50581:2012; EN ISO 3744:2011

Certyfikat o numerze AM 50389668 0001 wydany przez TUV Rheinland LGA Products GmbH (Tillystrasse 2,0 90431 Nurnberg, Germany) z dnia 01.12.2017.

Osoba odpowiedzialna za prowadzenie dokumentacji technicznej: Ma Dong Hui; Grochowska 341 lok.174; 03-822 Warszawa

Ma Dong Hui, Warszawa, 08.07.2019