

KRAFT&DELE

PROFESSIONAL

SZLIFIERKA MIMOŚRODOWA

KD1684

INSTRUKCJA OBSŁUGI

Tłumaczenie instrukcji oryginalnej



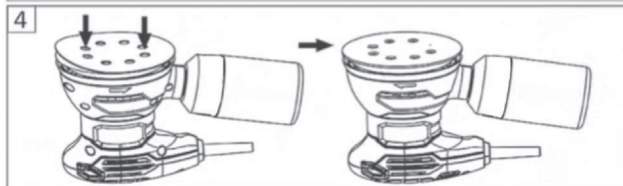
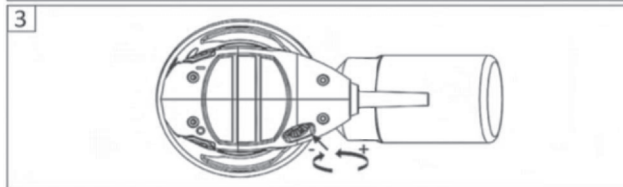
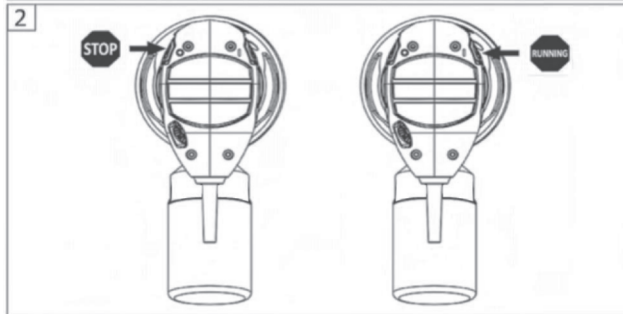
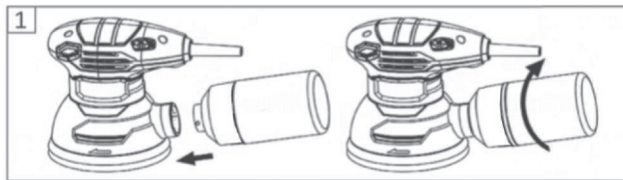
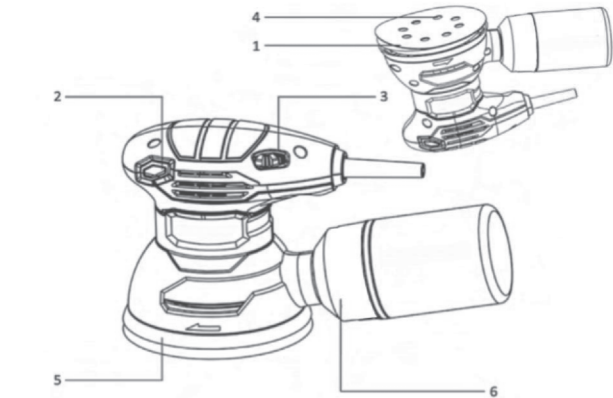
ZACHOWAJ NINIEJSZĄ INSTRUKCJĘ OBSŁUGI

Niniejszy dokument zawiera instrukcje w zakresie bezpieczeństwa oraz obsługi oraz informacje na temat gwarancji.

Dokument wraz z dowodem zakupu należy przechowywać w suchym miejscu.



KD1684



Cywilnego.

PRODUCENT: FOREINTRADE S.A

Janówek, ul. Modrzewiowa 54, 05-555 Tarczyn

KRAFT&DELE

DEKLARACJA ZGODNOŚCI

Według ISO/IEC Guide 22 i EN 45014

Upoważniony przedstawiciel producenta: FOREINTRADE S.A

Adres upoważnionego przedstawiciela: Janówek, ul.modrzewiowa 54 05-555 tarczyn

DEKLARUJEMY, ŻE PRODUKT JEST ZGODNY Z NORMAMI EUROPEJSKIMI

Nazwa Produktu: SZLIFIERKA MIMOŚRODOWA (oznaczona znakiem towarowym Kraft&Dele)

Model (oznaczenia handlowe): KD1684

Dane produktu: Napięcie: 230V

Deklaracja:

Wyrób do którego odnosi się niniejsza deklaracja spełnia wymagania Dyrektyw WE:

1. 2006/42/EC Machinery Directive
2. 2011/65/UE ROHS 2 Directive
3. 2000/14/WE Noise Emission Directive

Według norm:

EN 60745-1:2009+A11:2010; EN 60745-2-4:2009+A11:2011; EN 50581:2012; EN ISO 3744:2011
 Certyfikat o numerze 160600198HZH-V1 wydany przez Intertek Testing Services Shanghai (Building No.86, 1198 Qinzhou Road (North), Caohejing; Development Zone, Shanghai 200233, China) z dnia 08.07.2016.

Osoba odpowiedzialna za prowadzenie dokumentacji technicznej: Ma Dong Hui , **JANÓWEK, UL. MODRZEWIOWA 54 05-555 TARCZYN**

Ma Dong Hui, TARCZYN, 02.04.2020

Foreintrade S.A
 Janówek, ul. Modrzewiowa 54
 05-555 Tarczyn
 NIP: 521-361-7252; REGON: 147333292

Ochrona środowiska



Produkty elektryczne nie mogą być wyrzucane wraz z odpadami domowymi. Należy je składować w przeznaczonych do tego punktach recyklingowych. Prosimy o kontakt z lokalnymi władzami w celu uzyskania informacji na temat składowania urządzeń elektrycznych.

Warunki gwarancji:

1. Gwarancji udziela się na okres 12 miesięcy (24 miesięcy przy zakupie konsumenckim).
2. Gwarancja obejmuje tylko wady fizyczne tkwiące w urządzeniu tj. materiałowe lub montażowe.
3. Gwarancją nie są objęte urazy wynikające z przyczyn zewnętrznych, takie jak: urazy mechaniczne, zanieczyszczenia, zalania, zjawiska atmosferyczne, niewłaściwa instalacja lub obsługa, jak również eksploatacja niezgodna z obsługą i z przeznaczeniem. Gwarant nie ponosi odpowiedzialności w przypadku niewłaściwego doboru narzędzia do potrzeb oraz użytkowania go niezgodnie z przeznaczeniem.
4. Ze względu na naturalne zużycie materiałów eksploatacyjnych gwarancją nie są objęte takie rzeczy jak: kable, baterie, ładowarki, przyciski, pokręta, przełączniki itp.
5. Klient dostarcza towar do serwisu na własny koszt.
6. Urządzenie powinno być dostarczone do punktu serwisowego w oryginalnym, fabrycznym opakowaniu lub opakowaniu zastępczym chroniącym towar przed uszkodzeniami zewnętrznymi.
7. Na opakowaniu powinien być napisany nr identyfikacyjny towaru nadany w dniu sprzedaży.
8. Towar zostaje przyjęty do serwisu za okazaniem dowodu zakupu
9. Naprawa towaru zostaje wydłużona o czas dostarczenia wszystkich dokumentów do serwisu.
10. W sytuacji, gdy klient nie posiada wszystkich dokumentów powinien poinformować serwis o podjętej przez siebie decyzji w sprawie naprawy urządzenia oraz podać w formie pisemnej jedno z rozwiązań wyznaczonych przez serwis.
11. Produkt oddawany lub odsyłany do serwisu powinien być kompletny. W opakowaniu powinien znajdować się produkt wraz ze wszystkimi elementami, które zostały zakupione.
12. Odsyłanie niekompletnych produktów, może wydłużyć termin naprawy lub ją uniemożliwić.
13. Ujawnione w okresie gwarancji wady zostaną usunięte najpóźniej w terminie 14 dni od daty przyjęcia urządzenia do serwisu. W przypadku braku części zamiennych termin naprawy może zostać wydłużony o czas potrzebny na ściągnięcie części.
14. Roszczenia z tytułu gwarancji, rękojmi, umowy sprzedaży będą przyjmowane tylko na podstawie dowodu zakupu określającego tożsamość nabytego narzędzia. **Gwarancja ważna z dowodem zakupu!**
15. W przypadku stwierdzenia przez serwis niemożności usunięcia wady lub ponownego wystąpienia tej samej wady pomimo dokonania trzech napraw, klient otrzyma nowe urządzenie.
16. Gwarancja nie daje prawa Kupującemu do domagania się zwrotów utraconych zysków związanych z uszkodzeniem.
17. Niniejsza gwarancja nie wyłącza, nie ogranicza, ani nie zawiesza uprawnień kupującego wynikających z ustawy z dnia 27 lipca 2002r. (Dziennik ustaw z dnia 5 września 2002r. Nr 141 pozycja 1176).
19. W sprawach nieuregulowanych zastosowanie mają odpowiednie przepisy Ustawy z dnia 27 lipca 2002 roku: O szczególnych warunkach sprzedaży konsumenckiej oraz o zmianie Kodeksu

DANE TECHNICZNE

Model	KD1684
Napięcie	220-240V~50Hz
Moc znamionowa	1100W
Prędkość bez obciążenia	12000/ rpm
Średnica papieru ściernego	125mm
Kabel	PVC
Długość kabla	2M

Informacje o hałasie/wibracjach	
Poziom ciśnienia akustycznego LpA	51dB(A)
Poziom mocy akustycznej LwA	92 dB(A)
Niepewność	3 dB(A)
Wartość emisji wibracji	4.87 m/s ²
Niepewność	1.5 m/s ²

Poziom emisji wibracji podany w tej karcie informacyjnej został zmierzony zgodnie z standardowym badaniem zawartym w normie EN 60745 i może być użyty do porównania jednego narzędzia z innym. Informacja ta może być wykorzystana do wstępnej oceny narażenia. Zadeklarowany poziom emisji wibracji dotyczy głównych zastosowań narzędzia. Jeśli jednak narzędzie jest używane do innych celów, z innymi akcesoriami lub jest w nieodpowiedni sposób konserwowane, poziom emisji może się różnić. Może to znacznie zwiększyć poziom narażenia w całym okresie pracy z narzędziem. Oszacowanie poziomu narażenia na wibracje powinno również brać pod uwagę okresy czasu, w których narzędzie jest wyłączone lub kiedy jest uruchomione, ale nie jest wykorzystywane do żadnych prac. Może to spowodować obniżenie poziomu narażenia w całym okresie pracy z narzędziem. Urządzenie oraz akcesoria należy konserwować, a praca z urządzeniem musi zostać zaplanowana.

ZASTOSOWANIE

Urządzenie może być używane tylko i wyłącznie do szlifowania i polerowania na sucho. Jest przystosowana do pracy z drewnem, metalem, tynkiem i tworzywami sztucznymi. Może być również wykorzystywana do usuwania, rdzy, starych farb i półproduktów.

Cały czas poprawiamy i udoskonalamy nasze produkty, które już są dostępne na rynku.

Zatem, wydajność urządzenia oraz jego budowa mogą się różnić i podlegać zmianom bez wcześniejszego powiadomienia. Przepraszamy za jakiegokolwiek niedogodności z tego wynikające. Należy zapoznać się ze wszystkimi instrukcjami dotyczącymi obsługi bezpieczeństwa przed rozpoczęciem pracy z urządzeniem. Należy również zachować niniejszą instrukcję.

OSTRZEŻENIE

Wyciągnij wtyczkę z gniazda zasilającego przed dokonaniem jakichkolwiek regulacji w urządzeniu oraz przed dokonaniem prac serwisowych i konserwacyjnych. Nieprzestrzeganie wszystkich instrukcji znajdujących się poniżej może prowadzić do porażenia prądem elektrycznym, pożaru i/lub poważnych obrażeń. Upewnij się, że napięcie w gnieździe elektrycznym odpowiada napięciu oznaczonym na tabliczce znamionowej urządzenia. Materiały wykorzystane do pakowania urządzenia nie są zabawką. Dzieci nie mogą bawić się plastikowymi materiałami i opakowaniami. Istnieje bowiem ryzyko uduszenia się dziecko poprzez ich połknięcie. Poziom hałasu wytwarzanego podczas pracy urządzenia może przekroczyć 85dB(A) w miejscu pracy. W takim przypadku, należy nosić środki ochrony słuchu.

OGÓLNE INFORMACJE BEZPIECZEŃSTWA

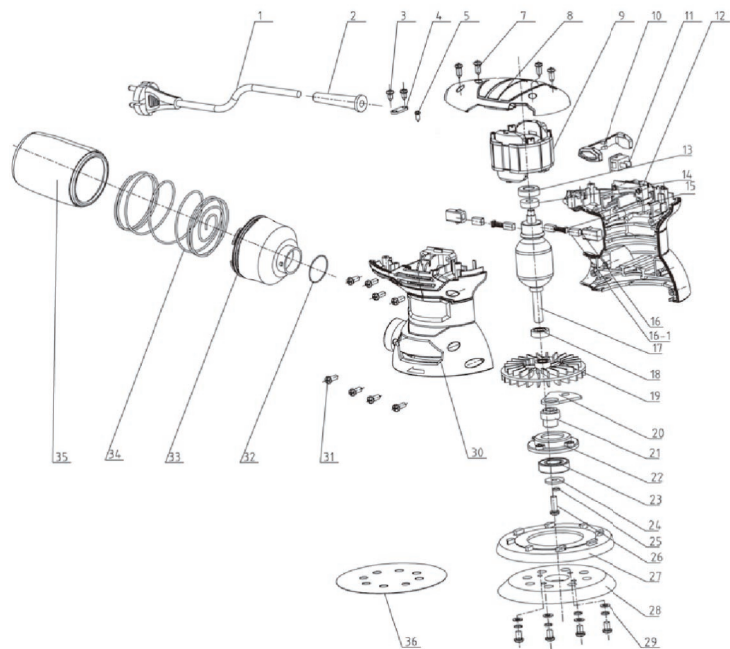
Uwaga ! Nieprzestrzeganie wszystkich instrukcji znajdujących się poniżej może prowadzić do porażenia prądem elektrycznym, pożaru i/lub poważnych obrażeń. Pojęcie 'urządzenie elektryczne' znajdujące się w ostrzeżeniach w niniejszym dokumencie oznacza urządzenie elektryczne podłączone do źródła zasilania elektrycznego za pomocą przewodu zasilającego lub urządzenie elektryczne zasilanie bateriami (bezprowodowe).

1. Miejsce pracy

a) Miejsce pracy powinno być czyste, uporządkowane i dobrze oświetlone. Zanieczyszczone

LISTA CZĘŚCI			
Nr	Nazwa	Nr	Nazwa
1	Przewód zasilający	19	Wentylator
2	Ośłona przewodu	20	Blokada balansu
3	Śruba	21	Blokada
4	Uchwyt przewodu	22	Uchwyt łożyska
5	Śruba	23	Łożysko
7	Śruba	24	Zacisk
8	Ośłona	25	Podkładka
9	Twornik	26	Śruba
10	Przycisk	27	Ośłona przeciwpyłowa
11	Przełącznik	28	Podkładka
12	Lewa obudowa	29	Uszczelka
13	Pierścień	30	Prawa obudowa
14	Łożysko	31	Śruba
15	Szczotka węglowa	32	O-ring
16	Uchwyt szczotki węglowej	33	Wylot pyłu
16-1	Kołnierz	34	Sprężyna
17	Wirnik	35	Worek na pył
18	Łożysko	36	Papier ścierny

		serwisie
	Uszkodzenie transformatora	Wymień transformator w serwisie



oraz ciemne miejsca mogą być przyczyną wypadków.

b) Nie używaj urządzeń elektrycznych w środowisku zagrożonym wybuchem, w obecności płynów łatwopalnych, gazów lub pyłu. Urządzenie elektryczne wytwarzają iskry elektryczne, które mogą spowodować zapłon pyłu lub oparów.

c) Nie dopuszczaj dzieci i osób postronnych do miejsca pracy. Pilnuj, by dzieci i inne osoby Cię nie rozpraszały, gdyż może dojść do zagrożenia dla operatora urządzenia.

2. Bezpieczeństwo w zakresie elektryczności

a) Wtyczki urządzenia muszą pasować do gniazd zasilających. W żadnym wypadku nie wolno modyfikować wtyczki. Stosowanie oryginalnych elementów zasilających (wtyczki, gniazda) zapewniają większe bezpieczeństwo niż jakiegokolwiek modyfikowane elementy.

b) Unikaj dotykania uziemionych elementów, jak na przykład rury, grzejniki, piece i chłodziarki. Istnieje podwyższone ryzyko porażenia prądem, jeżeli Twoje ciało jest uziemione.

c) W żadnym wypadku nie wolno wykorzystywać przewodu zasilającego do noszenia, przesuwania lub odłączenia od gniazda urządzenia. Przewód zasilający nie może znajdować się w pobliżu źródeł ciepła, olejów, ostrych krawędzi oraz części ruchomych. Uszkodzone lub przedłużane przewody zasilające zwiększają ryzyko porażenia prądem

d) Podczas korzystania z urządzenia na zewnątrz, należy stosować przedłużacze przeznaczone do pracy na zewnątrz. Użycie nieodpowiedniego przewodu podczas pracy na wolnym powietrzu może prowadzić do porażenia prądem.

3. Bezpieczeństwo osobiste

a) Zawsze zachowuj uwagę. Koncentruj się na swojej pracy. Postępuj rozsądnie. Nie używaj maszyny, gdy jesteś zmęczony lub znajdujesz się pod wpływem leków, alkoholu lub innych używek. Każdy moment nieuwagi może być przyczyną poważnego wypadku.

b) Noś wyposażenie ochronne i zawsze korzystaj z okularów bezpieczeństwa. Stosowanie odpowiednich środków ochrony osobistej dla danego typu urządzenia oraz wykonywanej pracy (np. maska przeciwpyłowa, odzież antypoślizgowa, kask bezpieczeństwa lub ochraniacze uszu) zmniejsza ryzyko zranienia.

c) Unikaj niezamierzonego uruchomienia urządzenia. Przed podłączeniem wtyczki urządzenia do gniazda zasilającego, upewnij się, że włącznik na urządzeniu jest wyłączony. Chwyatanie urządzenia w pobliżu przełącznika zasilania podczas przenoszenia może doprowadzić do wciśnięcia przełącznika oraz poważnego wypadku.

d) Przed uruchomieniem urządzenia usuń wszelkie klucze regulacyjne. Klucz lub jakiegokolwiek inne narzędzie pozostawione na ruchomych częściach urządzenia może być przyczyną wypadku.

e) Utrzymuj stabilną postawę. Utrzymuj stabilną postawę, by nie stracić równowagi w pozycji roboczej.

f) Stosuj odpowiednią odzież ochronną. Należy zawsze nosić ochraniacze na uszy. Nie noś luźnej odzieży ani biżuterii, gdyż mogą one zostać pochwycone przez

obracające się elementy urządzenia. Jeżeli operator ma długie włosy, należy zakładać specjalną siatkę ochronną.

g) W przypadku, gdy maszyna jest wyposażona w urządzenia odsysające lub zbierające, należy upewnić się, że są one dobrze i dokładnie przymocowane do maszyny. Wykorzystanie tych urządzeń może zmniejszyć ryzyko niebezpieczeństw związanych z emisją pyłu.

4. Prawidłowe obchodzenie się i obsługa urządzenia elektrycznego

a) Nie przeciążaj urządzenia. Używaj tylko odpowiedniego urządzenia do danej pracy.

Zastosowanie odpowiedniego urządzenia do danego rodzaju wykonywanej pracy będzie bezpieczniejsze i bardziej praktyczne.

b) Nie korzystaj z urządzenia, jeżeli przełącznik nie działa lub jest uszkodzony. Korzystanie z urządzenia z niesprawnym przełącznikiem jest niebezpieczne.

c) Przed dokonaniem jakichkolwiek regulacji, wymiany akcesoria lub odłożeniem urządzenia, należy zawsze odłączyć urządzenie od gniazda zasilającego. Takie środki ostrożności pozwalają na uniknięcie niezamierzonego uruchomienia urządzenia

d) Urządzenie należy przechowywać z dala od dostępu dzieci. Należy również podjąć wszelkie środki ostrożności, aby jakiegokolwiek inne osoby nie uzyskały dostępu do urządzenia oraz nie korzystały z niego bez odpowiedniej wiedzy i doświadczenia. Urządzenie w rękach osoby niedoświadczonej może być bardzo niebezpieczne.

e) Dokonuj regularnych przeglądów urządzenia. Sprawdź urządzenie pod względem uszkodzeń, płynności pracy elementów obracających się w urządzeniu i innych. W przypadku wykrycia uszkodzenia, urządzenie należy przekazać do naprawy. Użytkowanie urządzenia z uszkodzonymi elementami może być bardzo niebezpieczne.

f) Narzędzia tnące muszą być ostre i czyste. Odpowiednia konserwacja elementów tnących zapewnia odpowiednią wydajność oraz jakość obróbki

5. Serwisowanie

a) Urządzenie może być serwisowane tylko przez wykwalifikowanego serwisanta. Podczas naprawy lub wymiany należy stosować oryginalne części zamienne. Dzięki temu mamy gwarancję bezpiecznej pracy urządzenia

INSTRUKCJA BEZPIECZEŃSTWA DLA SZLIFIERKI

OGÓLNE

- Narzędzie to nie powinno być używane przez osoby w wieku poniżej 16 lat
- Narzędzie to nie nadaje się do szlifowania na mokro
- Nigdy nie używaj narzędzia, gdy przewód zasilający jest uszkodzony; Wymiany przewodu zasilającego może dokonać tylko wykwalifikowana osoba

ROZWIĄZYWANIE PROBLEMÓW

Problem	Możliwa przyczyna	Rozwiązanie
Urządzenie nie działa	Zwarcie w układzie elektrycznym urządzenia	Wymień twornik i wirnik w serwisie
	Wtyczka nie podłączona do gniazda zasilającego	Podłącz wtyczkę do gniazda
	Brak napięcia w gnieździe zasilającym	Sprawdź i napraw zasilanie
	Poluźnione styki	Wymień płytę sterowniczą w serwisie
	Zużyte szczotki węglowe	Wymień szczotki węglowe w serwisie
	Brak połączenia pomiędzy szczotką węglową a komutatorem	Sprawdź połączenie pomiędzy szczotką węglową a komutatorem w serwisie
Zbyt duża ilość iskieł podczas pracy	Problem ze sprężyną szczotek węglowych	Wymień szczotki węglowe w serwisie
	Zużycie szczotek węglowych	Wymień szczotki węglowe w serwisie
	Zwarcie w układzie elektrycznym	Wymień lub sprawdź wirnik w serwisie
	Zbyt duże napięcie	Dostosuj napięcie
	Brak połączenia pomiędzy szczotką węglową a komutatorem	Wymień szczotki węglowe w serwisie
	Zwarcie w układzie komutatora	Wymień lub sprawdź wirnik w serwisie
Obniżona wydajność pracy	Zbyt niskie napięcie	Dostosuj napięcie
	Uszkodzenie części	Wymień uszkodzone części w serwisie
	Zwarcie w wirniku	Wymień lub sprawdź wirnik w serwisie
	Wolne obroty	Wyreguluj obroty
Przegrzewanie się urządzenia	Przeciążenie urządzenia	Urządzenie należy używać zgodnie z instrukcją
	Zanieczyszczony wylot powietrza	Wyczyść wylot powietrza
Brak możliwości montażu ostrza	Zbyt duże ostrze	Zastosuj odpowiednie ostrze
Brak wiązki lasera	Wtyczka nie podłączona do gniazda zasilającego	Podłącz wtyczkę do gniazda zasilającego
	Zwarcie w zasilaniu	Dokonaj naprawy
	Urządzenie wyłączone	Włącz urządzenie
	Poluźnione styki	Wymień płytę elektryczną w

1. Przygotuj powierzchnię obrabianego materiału do szlifowania
 2. Włącz urządzenie i prowadź ją po powierzchni obrabianego materiału używając ruchów kołowych. Nie należy wywierać dodatkowego nacisku na urządzenie podczas szlifowania. Sam ciężar urządzenia jest zwykle wystarczający i zapewnia optymalne obroty i dobry efekt wykonywanych prac. Do szlifowania należy dobrać odpowiedni rodzaj papieru ściernego o odpowiedniej wartości ziarnistości.
- Polerowanie. Nanieś produkt polerujący na powierzchnię i poczekaj do wyschnięcia. Po zakończeniu pracy, odciągnij urządzenie od obrabianej powierzchni, a następnie wyłącz urządzenie.

CZYSZCZENIE I KONSERWACJA

Przed rozpoczęciem jakichkolwiek czynności związanych z instalacją, regulacją, naprawą lub konserwacją należy odłączyć przewód zasilający od gniazda sieciowego.

Wyrzynarka jest narzędziem bezobsługowym, ale zaleca się okresowe smarowanie rolki prowadzącej. Kropla oleju stosowana w tym miejscu wydłuża żywotność rolki.

Gdy szczotki węglowe ulegną zużyciu (długość około 4 mm), wymień jednocześnie obie szczotki.

Należy powierzyć wszelkie czynności związane z obsługą wyrzynarki oraz czynności konserwacyjne autoryzowanemu serwisowi. Zapewni to niezawodność narzędzia.

ŚRODOWISKO

Nie wolno wyrzucić narzędzi elektrycznych, akcesoriów i opakowań wraz z odpadami domowymi zgodnie z europejską dyrektywą 2002/96 / WE w sprawie zużytych urządzeń elektrycznych i elektronicznych oraz jej wdrożenia zgodnie z prawem krajowym. Zużyte narzędzia elektryczne należy składować osobno i oddawać do zakładu recyklingu zgodnie z zasadami ochrony środowiska.

- Nie wolno używać materiałów zawierających azbest (azbest jest rakotwórczy)
- Przed przystąpieniem do jakichkolwiek regulacji lub wymiany akcesoriów należy zawsze odłączyć wtyczkę od źródła zasilania

AKCESORIA

- Bezawaryjne działanie narzędzia jest możliwe tylko wtedy, gdy używane są oryginalne akcesoria
- Nie należy używać zużytych, uszkodzonych lub mocno zanieczyszczonych tarcz szlifierskich

PRZED UŻYCIEM

- Zawsze sprawdzaj, czy napięcie zasilania jest takie samo jak napięcie podane na tabliczce znamionowej narzędzia (narzędzia o napięciu 230V lub 240V mogą być podłączone do zasilania 220V)
- Unikaj uszkodzeń spowodowanych śrubami, gwoździemi i innymi elementami w obrabianym przedmiocie; Usuń je przed rozpoczęciem pracy
- Używaj całkowicie zwiniętych i bezpiecznych przewodów przedłużających o pojemności 16 amperów (13 amperów w Wielkiej Brytanii)
- Poziom hałasu podczas pracy może przekroczyć 85 dB (A); należy nosić środki ochrony słuchu
- Pył z materiałów takich jak farba zawierająca ołów, niektóre gatunki drewna, minerały i metal są szkodliwe (kontakt lub wdychanie pyłu może powodować reakcje alergiczne i / lub choroby układu oddechowego operatora lub osób postronnych); należy nosić maskę przeciwpyłową i pracować z urządzeniem odsysającym, gdy istnieje możliwość jego podłączenia
- Niektóre rodzaje pyłu są klasyfikowane jako rakotwórcze (takie jak pył pochodzący z dębu lub buku) zwłaszcza w połączeniu z dodatkami do obróbki drewna; należy nosić maskę przeciwpyłową i pracować z urządzeniem odsysającym, gdy istnieje możliwość jego podłączenia
- Postępuj zgodnie z krajowymi wymaganiami związanymi z materiałami, z którymi chcesz pracować
- Noś rękawice ochronne, okulary ochronne, odzież ochronną i ochronę włosów (w przypadku, gdy operator ma długie włosy)
- Zabezpiecz obrabiany przedmiot (obrabiany przedmiot zamocowany za pomocą zacisków)

lub w uchwycie jest stabilniejszy, niż miałyby to miejsce w przypadku podtrzymania obrabianego przedmiotu ręką

- Podczas szlifowania metalu powstają iskry; nie pozwól, aby osoby postronne znajdowały się w pobliżu miejsca pracy z urządzeniem. Urządzenie nie należy używać w pobliżu materiałów łatwopalnych.

PODCZAS PRACY Z URZĄDZENIEM

- Zawsze trzymaj przewód zasilający z dala od ruchomych części narzędzia; przewód zasilający należy przeprowadzić z tyłu urządzenia z dala od urządzenia
- Nie wolno dotykać poruszającej się tarczy szlifierskiej
- W przypadku awarii elektrycznej lub mechanicznej należy natychmiast wyłączyć urządzenie i wyjąć wtyczkę z gniazda zasilającego
- Jeśli przewód zasilający zostanie uszkodzony lub przecięty podczas pracy, nie należy dotykać przewodu, ale należy natychmiast odłączyć wtyczkę od gniazda zasilającego

PO UŻYCIU

- Po odłożeniu narzędzia należy odłączyć silnik i upewnić się, że wszystkie ruchome części zostały zatrzymane.
- Nie należy podłączać przewodu niebieskiego (= masa) lub brązowego (= pod napięciem) w przewodzie zasilającym niniejszego urządzenia do wyjścia uziemiającego wtyczki zasilającej
- Jeśli z jakiegokolwiek powodu stara wtyczka została odcięta od przewodu zasilającego niniejszego narzędzia, należy ją wyrzucić w sposób bezpieczny.

SYMBOLE

	Przeczytaj instrukcję		Noś środki ochrony słuchu
	Ostrzeżenie		Noś maskę przeciwpyłową
	Podwójna izolacja		Nie należy wyrzucać zużytych urządzeń do śmieci domowych
	Noś środki ochrony wzroku		Trzymaj ręce i stopy z dala od wszelkich otworów

INSTRUKCJA UŻYCIA

Kontroler prędkości (Rys.3)

Za pomocą regulatora prędkości (3) można dostosować prędkość w zależności od wykonywanej pracy. Należy wybrać odpowiednią prędkość i upewnić się, że szlifierka nie jest przeciążona lub przestaje działać pod wpływem nacisku i przeciążenia.

Należy obrócić regulator prędkości (3) dożądanego ustawienia, aby zwiększyć lub zmniejszyć prędkość.

Kontroler może być regulowany w zakresie od 1-6. Szybkość można także zmieniać podczas pracy.

Wskazówka: Wymagana szybkość urządzenia zależy od obrabianego materiału, który ma być poddany obróbce szlifierskiej. Aby uzyskać najlepsze wyniki, należy wykonać kilka testów.

Wybór papieru ściernego

Zawsze stosuj papier ścierny odpowiedni do materiału, który będzie obrabiany. Papier ścierny musi posiadać odpowiednią ziarnistość dostosowaną do wybranych prac.

W zależności od wielkości ziarnistości, istnieją różne stopnie szorstkości. Szorstkość określona jest liczbą, która znajduje się na tylnej części papieru ściernego. Im wyższa liczba, tym drobniejszy papier ścierny.

Ważne jest użycie odpowiedniego papieru dla danego typu prac. Dla powierzchni o dużej chropowatości, należy wybierać papier ścierny o ziarnistości do 80, w przypadku miękkiego drewna należy wybrać papier ścierny o ziarnistości w zakresie od 60 do 150.

Montaż papieru ściernego (Rys.4)

Wyłącz urządzenie, odłącz zasilanie.

Płyta szlifierska jest wyposażona w system blokady papieru ściernego. Pozwala to na szybki montaż nowych arkuszy bez potrzeby napinania. Przed montażem nowego arkusza, należy oczyścić system blokady z pyłu oraz umieścić papier na podkładce. Następnie papier ścierny należy rozciągnąć na płycie szlifierskiej (5) i upewnić się, że otwory (4) płyty i tarczy pokrywają się.

Odpylanie (Rys. 1)

Podłącz worek na pył do złącza do odpylania (6). Sprawdź poziom napełniania worka i opróżniaj często. Istnieje możliwość podłączenia odkurzacza za pomocą odpowiedniej przejściówki (należy poprosić w sklepie). Należy zawsze pracować z podłączonym systemem odpylania

Włączanie i wyłączanie urządzenia (Rys.2)

1. Podłącz wtyczkę do gniazda zasilającego
2. Aby włączyć urządzenie, naciśnij przycisk (2)
3. Aby wyłączyć urządzenie, naciśnij przycisk (2)

Szlifowanie