

KRAFT&DELE

PROFESSIONAL

Prostownik – Zespół prostowniczy

INSTRUKCJA OBSŁUGI

Tłumaczenie instrukcji oryginalnej



Przed uruchomieniem urządzenia, należy zapoznać się dokładnie z treścią niniejszej instrukcją obsługi

KD1923

Urządzenie służy do ładowania akumulatorów samochodowych oraz innych. Do ładowania akumulatorów o określonej pojemności, należy zastosować odpowiedni do tego prostownik.

Prosimy o sprawdzenie, czy wartość napięcia zgadza się z napięciem wskazanym na tabliczce znamionowej (12V/24V). Urządzenie posiada system ochrony przed przepięciem, dzięki czemu zminimalizowane jest uszkodzenie akumulatora lub prostownika.

Podczas pracy z urządzeniem należy zachować szczególną ostrożność

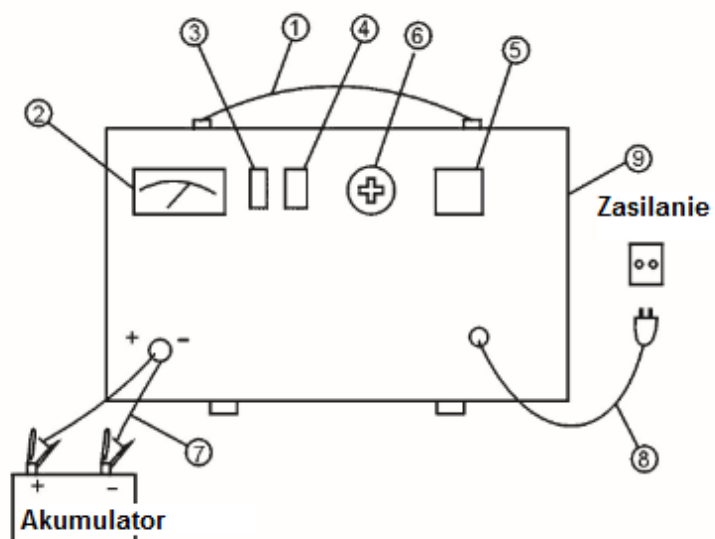
Przed podłączeniem prostownika, należy sprawdzić, czy akumulator nie jest zniszczony.

Poniżej znajduje się zestawienie do którego należy się odnosić przy doborze akumulatora i prostownika.

model	Napięcie Częstotliwość	Wyjście			Pojemność akumulatora
		Napięcie	Prąd	Bezpiecznik	
BC-10	220V/AC 230V/AC 50/60HZ	12/24V DC	10A	10A	25-100Ah
BC-15			15A	15A	32-150Ah
BC-18			18A	15A	32-150Ah
BC-20			20A	20A	60-200Ah
BC-30			30A	30A	90-250Ah
BC-40			40A	30A	100-300Ah
BC-50			50A	40A	120-320Ah

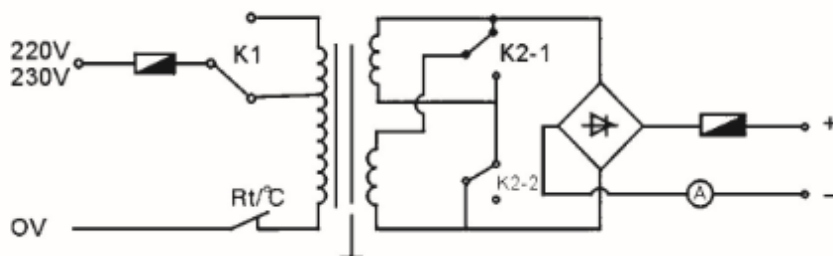
model	Napięcie Częstotliwość	Wyjście			Pojemność akumulatora
		Napięcie	Prąd	Bezpiecznik	
GZL-10	220V/AC 230V/AC 50/60HZ	12/24V DC	10A	10A	25-100Ah
GZL-15			15A	15A	32-150Ah
GZL-18			18A	15A	32-150Ah
GZL-20			20A	20A	60-200Ah
GZL-30			30A	30A	90-250Ah
GZL-40			40A	30A	100-300Ah
GZL-50			50A	40A	120-320Ah

BUDOWA PROSTOWNIKA



1. Rączka
2. Wskaźnik
3. Ochrona przed przepięciem
4. Przełącznik „duży/maliy”
5. Przełącznik „12V/24V”
6. Bezpiecznik
7. Zaciski
8. Przewód zasilający
9. Obudowa

3. Schemat połączeń elektrycznych



- A. Ustaw prostownik zgodnie z wartościami przedstawionymi w tabeli powyżej.
- B. Umieść prostownik na stabilnej powierzchni
- C. Przed podłączeniem oczyść elementy akumulatora.
- D. Urządzenie wyposażone jest w przełącznik napięcia prądu ładowania 12V/24V. Należy go ustawić w położeniu odpowiednim do nominalnego napięcia akumulatora.
- E. Podłącz prostownik do akumulatora
- F. Przewód zasilający należy podłączyć do gniazdka zasilającego 230V. Rozpoczyna się proces ładowania akumulatora. Amperomierz wskazuje aktualny prąd ładowania
- G. Kiedy ładowanie zostanie zakończone, należy odłączyć urządzenie od zasilania z gniazdka, zanim odłączy się klipsy od zacisków akumulatora.
- H. Należy zwrócić szczególną uwagę podczas zakładania zacisków, aby uniknąć ich połączenia.

UWAGA

- Urządzenie oparte na podzespołach elektronicznych. Szlifowanie i ciecie metali w pobliżu prostownika może powodować zanieczyszczenie opiłkami wnętrza urządzenia, doprowadzając tym samym do jego uszkodzenia.
- Wyżej wymienione uszkodzenie nie podlega naprawie gwarancyjnej!
- W przypadku konieczności pracy w takim środowisku należy dokonywać czyszczenia urządzenia przez przedmuchiwanie wnętrza spawarki sprężonym powietrzem.

Przed użyciem urządzenia należy dokładnie zapoznać się z dołączoną instrukcją obsługi!

INFORMACJE OGÓLNE

Prostownik przystosowany jest do akumulatorów pracujących z silnikami benzynowymi oraz diesel`a. Można stosować również do akumulatorów używanych w motocyklach, łodziach, itp.

Prostownik posiada zabezpieczenie stopnia IP 20 oraz zabezpieczenia przeciw pośrednim kontaktom z ziemią przewidzianych dla sprzętu I klasy.

Należy sprawdzić dostępne kanały napięcia umieszczone na przedniej obudowie prostownika. Należy sprawdzić czy wtyczka posiada uziemienie.

ŚRODKI OSTROŻNOŚCI:

Prostownik powinien być podłączony tylko i wyłącznie do źródła mocy z neutralnym uziemieniem.

Podczas ładowania akumulator wytwarza gazy łatwopalne, unikać kontaktu z ogniem i iskrami. **NIE PALIĆ.**

Używać wyłącznie w pomieszczeniach z dopływem świeżego powietrza. Chronić przed kontaktem z deszczem lub śniegiem.

Przed podłączaniem lub odłączaniem przewodów od akumulatora należy odłączyć przewody główne.

Prostownik posiada przełączniki oraz przelączniki mogące wywoływać iskry oraz wyladowania. Dlatego też wskazane jest umieszczenie prostownika w odpowiednim pudełku(skrzyni, pokrowcu) jeśli używa się go w garażu lub podobnym pomieszczeniu. Prostownik należy umieścić na nieruchomej podstawie. Modele posiadające koła powinny być ustawiane w pozycji pionowej.

Nigdy nie należy używać prostownika w samochodzie lub pod maską silnika.

Należy ustawić prostownik w miejscu o adekwatnej wentylacji. Nie należy przykrywać prostownika!

Przed użyciem prostownika należy zapoznać się i stosować do instrukcji producenta środków lokomocji.

W celu zapewnienia odpowiedniej ochrony przeciwko pośrednim kontaktom należy podłączyć prostownik do wtyczki posiadającej uziemienie.

Naprawianie lub konserwacja elementów wewnątrz prostownika może być wykonywana jedynie przez wykwalifikowanych techników.

Przewód główny należy zastępować jedynie oryginalnymi produktami.

Nie używać prostownika do ładowania akumulatorów, które nie mają możliwości doładowywania.

W modelach nie zawierających wtyczki należy podłączyć wtyczkę o pojemności adekwatnej do wartości bezpiecznika wskazanej na danych w tabeli.

PRZED ŁADOWANIEM

Przed ładowaniem należy sprawdzić pojemność akumulatora (Ah), który ma być ładowany. Zdjąć pokrywę akumulatora(jeśli model posiada taką) w celu wypuszczenia wytwarzającego się gazu. Sprawdzić czy płyty akumulatora są zanurzone w elektrolicie kwasu siarkowego. Jeśli płyty nie były zakryte należy dodać wody destylowanej tak, aby zakryć je na 5-10mm.

Należy pamiętać o tym, że właściwy stan ładowania akumulatora może być określony poprzez użycie gęstościomierza, który pozwala na zmierzenie masy właściwej elektrolitów. Następujące wartości (kgs/1 przy 20 C) podano jako punkty informacyjne:

1.28 = akumulator naładowany

1.21 = akumulator naładowany w połowie

1.14 = nie naładowany akumulator

OSTRZEŻENIE: Podczas ładowania należy zachować maksymalną ostrożność, ponieważ elektrolity posiadają kwas o wysokim czynnikiem korozyjnym.

Kiedy główny przewód prostownika jest odłączony od głównej wtyczki należy ustawić przełącznik ładowania 12/24(jeśli taki jest w modelu) zgodnie z wartością napięcia akumulatora

Połączyć czerwony zacisk z dodatnią końcówką akumulatora(+), a czarny zacisk z ujemną końcówką(-). Główny przewód prostownika włożyć do sieci zasilającej i przestawić przycisk włączający do pozycji „ON”.

Amperomierz prostownika będzie wskazywać dostarczany prąd w kierunku akumulatora(początek ładowania). Podczas ładowania wskazówka amperomierza będzie powoli zmierzać do najmniejszych wartości w zależności od pojemności i stanu akumulatora.

Gdy akumulator będzie naładowany płyn wewnątrz akumulatora zacznie wrzeć. Będzie to najkorzystniejszy moment na przerwanie ładowania akumulatora: zapobiegnie to oksydacji płyt i utrzyma akumulator w dobrym stanie.

DLA MODELI GDZIE PRZEWDZIANO:

Przełącznik w pozycji automatycznej.

Podczas tej fazy prostownik będzie ustawicznie monitorować napięcie na końcówkach akumulatora i będzie dostarczać lub odetnie dopływ prądu jeśli wystąpi taka konieczność.

Przełącznik w pozycji manualnej.

W pozycji tej przełącznik automatyczny jest nieaktywny.

W celu uzyskania jakichkolwiek innych informacji związanych ze sposobem ładowania akumulatora należy przeczytać instrukcję dołączoną do akumulatora.

OSTRZEŻENIE: NISKIA LUB BRAK KONSERWACJI AKUMULATORA

W przypadku ładowania takiego rodzaju akumulatora należy zachować maksymalną ostrożność. Należy ładować powoli i stale obserwować napięcie na zaciskach akumulatora. Gdy napięcie osiągnie wartość 14,4/28,8 Volt(może to być wykryte zwykłym testerem) wskazane jest zatrzymanie ładowania.

JEDNOCZESNE ŁADOWANIE KILKU AKUMULATORÓW.

Jeśli jednocześnie ładujemy więcej niż jeden akumulator możemy użyć równoległego podłączenia lub podłączenia szeregowego. Z pośród tych dwóch opcji lepszym rozwiązaniem jest użycie połączenia szeregowego, ponieważ w ten sposób możemy obserwować prąd płynący do każdego z akumulatorów a jest on taki jak wskazuje amperomierz.

UWAGA: W przypadku połączenia szeregowego dwóch akumulatorów posiadających wskaźnik 12V wskazane jest ustawienie przycisku 12/24 na pozycję 24V.

Rys. C.

KONIEC ŁADOWANIA

Gdy ładowanie jest zakończone należy najpierw odłączyć napięcie poprzez przełączenie włącznika do pozycji „OFF” i/lub odłączyć główny przewód z gniazda sieciowego. Następnie należy odłączyć zaciski ładujące od końcówek akumulatora i odstawić prostownik w suchym miejscu. Należy pamiętać o założeniu przykrywek akumulatora.

OCHRONA

Prostownik chroni w wypadku:

Przeładowania(zbyt duża ilość prądu dostarczona w kierunku akumulatora)

Krótkiego obiegu(zaciski ładujące ustawiono w kontakcie ze sobą)

Zmiany polaryzacji akumulatora.

W prostownikach wyposażonych w bezpieczniki, w celu zastąpienia bezpieczników konieczne jest używanie części zamiennych o takiej samej wartości napięcia jaką miały wymieniane bezpieczniki.

UWAGA: Jeśli wymienione bezpieczniki będą miały inną wartość napięcia niż oryginalne istnieje ryzyko uszkodzenia osób lub przedmiotów znajdujących się w pobliżu prostownika. Z tego samego powodu nie należy zastępować bezpieczników miedzianymi mostkami, drutem, itp.

Wymiana bezpieczników może odbywać się wyłącznie po odłączeniu przewodu od gniazda sieciowego.

PRAKTYCZNE PORADY:

Aby zapobiec kumulacji gazów prostownik należy przechowywać w miejscu wentylowanym. Należy sprawdzić czy poziom płynów akumulatora pokrywa płyty. Jeśli płyny nie pokrywają płyt należy dodać wody destylowanej do maksymalnego poziomu wskazanego na akumulatorze.

Nie dotykać płynów wewnątrz akumulatora; są one niebezpieczne w kontakcie ze skórą.

Należy wyczyścić dodatnie i ujemne końcówki mogące ulegać utlenianiu w celu zapewnienia dobrego kontaktu z zaciskami.

Unikać kontaktu pomiędzy dwoma zaciskami gdy prostownik jest włączony. Jeśli do tego dojdzie bezpieczniki ulegną zniszczeniu.

Jeśli prostownik jest podłączony do akumulatora przypiętego na stałe do pojazdu należy zapoznać się z punktem instrukcji dołączoną do pojazdu pod paragrafem: „URZĄDZENIA ELEKTRYCZNE” lub „UTRZYMANIE/KONSERWACJA”. Przed ładowaniem wskazane jest odłączenie dodatniego przewodu, który jest elektrycznym urządzeniem pojazdu. Przed podłączeniem do prostownika należy sprawdzić napięcie akumulatora. Jeśli posiadasz dwa 12 volt. akumulatory podłączone szeregowo musisz ustawić napięcie o mocy 24V. by naładować oba akumulatory.

Sprawdź polaryzację obu zacisków: dodatni(+), ujemny(-). Jeśli symbole nie są widoczne pamiętaj o tym, że ujemny zacisk „wychodzi” prosto z wnętrza walizki prostownika.

Ochrona środowiska



Produkty elektryczne nie mogą być wyrzucane wraz z odpadami domowymi. Należy je składować w przeznaczonych do tego punktach recyklingowych. Prosimy o kontakt z lokalnymi władzami w celu uzyskania informacji na temat składowania urządzeń elektrycznych.

UPOWAŻNIONY PRZEDSTAWICIEL PRODUCENTA:

Foreintrade SA - Janówek, ul. Modrzewiowa 54, 05-555 Tarczyn



Bezpieczna praca z urządzeniem możliwa jest jedynie po zapoznaniu się z całością informacji na temat obsługi i zachowania bezpieczeństwa oraz pod warunkiem ścisłego przestrzegania zaleceń zawartych w niniejszej instrukcji.

DEKLARACJA ZGODNOŚCI
Według ISO/IEC Guide 22 i EN 45014

Upoważniony przedstawiciel producenta: FOREINTRADE S.A

Adres upoważnionego przedstawiciela: Janówek, ul. Modrzewiowa 54, 05-555 Tarczyn

DEKLARUJEMY, ŻE PRODUKT JEST ZGODNY Z NORMAMI EUROPEJSKIMI

Nazwa Produktu: Seria prostowników samochodowych (oznaczona znakiem towarowym Kraft&Dele)

Model (oznaczenia handlowe): wyszczególnione w tabeli

Dane produktu: wg danych tabeli technicznej

Deklaracja:

Wyrób do którego odnosi się niniejsza deklaracja spełnia wymagania Dyrektyw WE:

1. 2014/35/EU LVD Directive
2. 2014/30/EU EMC Directive
3. 2011/65/UE ROHS 2 Directive
4. 2000/14/WE Noise Emission Directive

Według norm:

EN 60335-1:2012+A13:2017,
EN 60335-2-29:2004+A11:2018,
EN 62233:2008+AC:2008,
EN 55014-1:2017, EN 55014-2:2015,
EN 61000-3-2:2014, EN 61000-3-3:2013

Certyfikat o numerze **CE-638-01-040821** wydany przez CGS TEST HIMEILERI TEKNİK KONTROL VE BELGELENDİRME ANONİM SİKETİ(Kayisdagi Mahallesi Gulcin Sk, Instambul Turkey) z dnia 04.08.2021.

Osoba odpowiedzialna za prowadzenie dokumentacji technicznej: Ma Dong Hui, Janówek, ul. Modrzewiowa 54, 05-555 Tarczyn

Ma Dong Hui, Tarczyn, 2.08.2021