

KRAFT&DELE

PROFESSIONAL

SZLIFIERKA OSCYLACYJNA KD1667-z

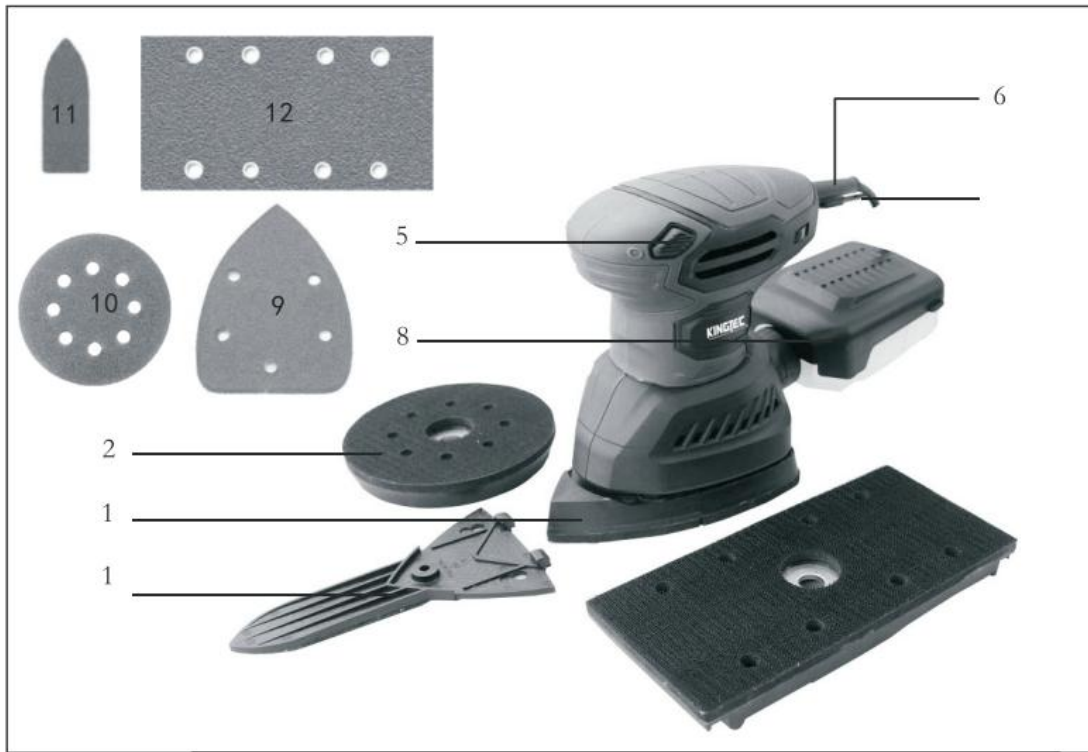
Tłumaczenie instrukcji oryginalnej

INSTRUKCJA OBSŁUGI



CE





SPIS TREŚCI

2. Instrukcja skrócona

4. Gwarancja

Informacje techniczne i obsługa klienta

5. Instrukcje bezpieczeństwa

9. Montaż

11. Obsługa i konserwacja

12. Deklaracja zgodności.

Specyfikacja techniczna

1. Moc 1200W / Silnik 230V
2. Prędkość bez obciążenia: 12000 obr./min.
3. System szybkiego montażu papieru ściernego
4. Rozmiary papieru ściernego: 140 x 140 x100 / 90 x 187 / 30 x 90 / fi125

Informacje dotyczące hałasu/wibracji

Zmierzone wartości określone zostały zgodnie z normą EN 50144.

Ważone poziomy hałasu wynoszą:

Poziom ciśnienia akustycznego: 83 dB(A):

Poziom mocy akustycznej: 94 dB(A):

WPROWADZENIE

Niniejsza instrukcja obsługi została opracowana w celu ułatwienia montażu, użytkowania i konserwacji elektronarzędzia. Podręcznik zawiera wszystkie potrzebne informacje, a także inne informacje, które mogą okazać się przydatne.

Jeśli masz trudności ze znalezieniem potrzebnych informacji, przejdź do spisu treści. Jeżeli nadal masz pytania, na które nie znajdujesz odpowiedzi, skontaktuj się z naszym działem technicznym i obsługą klienta:

OSTRZEŻENIE! Te punkty są niezwykle ważne i należy się z nimi zapoznać, zrozumieć i zastosować przed podjęciem próby korzystania z elektronarzędzia. Nieprzestrzeganie tych instrukcji może spowodować poważne obrażenia, a nawet śmierć.

WAŻNE! Te punkty są również bardzo ważne. Należy je przeczytać i zrozumieć przed użyciem elektronarzędzia.

UWAGA! Te punkty powinny być również przeczytane i zrozumiane, ponieważ zawierają informacje, które mogą być przydatne dla użytkownika.

Ważne punkty i ostrzeżenia zostały wyszczególnione w niniejszym podręczniku. Zaleca się przeczytanie i przestrzeganie podanych instrukcji.

Punkty mają różną wagę i zostały odpowiednio oznaczone kolorami.

OSTRZEŻENIA oznaczone są kolorem czerwonym. Są to najważniejsze symbole.

WAŻNE! – ten symbol oznaczony jest kolorem żółtym

UWAGA! – ten symbol oznaczony jest kolorem zielonym.

INSTRUKCJE DOTYCZĄCE BEZPIECZEŃSTWA

Ogólne informacje bezpieczeństwa dotyczące urządzeń elektrycznych

Uwaga ! Nieprzestrzeganie wszystkich instrukcji znajdujących się poniżej może prowadzić do porażenia prądem elektrycznym, pożaru i/lub poważnych obrażeń.

Należy zachować wszelkie ostrzeżenia i instrukcje w celu późniejszego odniesienia się do nich.

Pojęcie 'urządzenie elektryczne' znajdujące się w ostrzeżeniach w niniejszym dokumencie oznacza urządzenie elektryczne podłączone do źródła zasilania elektrycznego za pomocą przewodu zasilającego lub urządzenie elektryczne zasilane bateriami (bezprowadowe).

1. Miejsce pracy

- a) Miejsce pracy powinno być czyste, uporządkowane i dobrze oświetlone. Zanieczyszczone oraz ciemne miejsca mogą być przyczyną wypadków.
- b) Nie używaj urządzeń elektrycznych w środowisku zagrożonym wybuchem, w obecności płynów łatwopalnych, gazów lub pyłu. Urządzenie elektryczne wytwarzają iskry elektryczne, które mogą spowodować zapłon pyłu lub oparów.
- c) Nie dopuszczaj dzieci i osób postronnych do miejsca pracy. Pilnuj, by dzieci i inne osoby Cię nie rozpraszały, gdyż może dojść do zagrożenia dla operatora urządzenia.

2. Bezpieczeństwo w zakresie elektryczności

- a) Wtyczki urządzenia muszą pasować do gniazd zasilających. W żadnym wypadku nie wolno modyfikować wtyczki. Stosowanie oryginalnych elementów zasilających (wtyczki, gniazda) zapewniają większe bezpieczeństwo niż jakiegokolwiek modyfikowane elementy.
- b) Unikaj dotykania uziemionych elementów, jak na przykład rury, grzejniki, piece i chłodziarki. Istnieje podwyższone ryzyko porażenia prądem, jeżeli Twoje ciało jest uziemione.
- c) W żadnym wypadku nie wolno wykorzystywać przewodu zasilającego do noszenia, przesuwania lub odłączenia od gniazda urządzenia. Przewód zasilający nie może znajdować się w pobliżu źródeł ciepła, olejów, ostrych krawędzi oraz części ruchomych. Uszkodzone lub przedłużane przewody zasilające zwiększają ryzyko porażenia prądem
- d) Podczas korzystania z urządzenia na zewnątrz, należy stosować przedłużacze przeznaczone do pracy na zewnątrz. Użycie nieodpowiedniego przewodu podczas pracy na wolnym powietrzu może prowadzić do porażenia prądem.

3. Bezpieczeństwo osobiste

- a) Zawsze zachowuj uwagę. Koncentruj się na swojej pracy. Postępuj rozsądnie. Nie używaj maszyny, gdy jesteś zmęczony lub znajdujesz się pod wpływem leków, alkoholu lub innych używek. Każdy moment nieuwagi może być przyczyną poważnego wypadku.
- b) Noś wyposażenie ochronne i zawsze korzystaj z okularów bezpieczeństwa. Stosowanie odpowiednich środków ochrony osobistej dla danego typu urządzenia oraz wykonywanej pracy (np. maska przeciwpyłowa, odzież antypoślizgowa, kask bezpieczeństwa lub ochraniacze uszu) zmniejsza ryzyko zranienia.
- c) Unikaj niezamierzonego uruchomienia urządzenia. Przed podłączeniem wtyczki urządzenia do gniazda zasilającego, upewnij się, że włącznik na urządzeniu jest wyłączony. Chwyatanie urządzenia w pobliżu przełącznika zasilania podczas przenoszenia może doprowadzić do wciśnięcia przełącznika oraz poważnego wypadku.
- d) Przed uruchomieniem urządzenia usuń wszelkie klucze regulacyjne. Klucz lub jakiegokolwiek inne narzędzie pozostawione na ruchomych częściach urządzenia może być przyczyną wypadku.
- e) Utrzymuj stabilną postawę. Utrzymuj stabilną postawę, by nie stracić równowagi w pozycji roboczej.
- f) Stosuj odpowiednią odzież ochronną. Należy zawsze nosić ochraniacze na uszy. Nie noś luźnej odzieży ani biżuterii, gdyż mogą one zostać pochwycone przez obracające się elementy urządzenia. Jeżeli operator ma długie włosy, należy zakładać specjalną siatkę ochronną.
- g) W przypadku, gdy maszyna jest wyposażona w urządzenia odsysające lub zbierające, należy upewnić się, że są one dobrze i dokładnie przymocowane do maszyny. Wykorzystanie tych urządzeń może zmniejszyć ryzyko niebezpieczeństw związanych z emisją pyłu.

4. Prawidłowe obchodzenie się i obsługa urządzenia elektrycznego

- a) Nie przeciążaj urządzenia. Używaj tylko odpowiedniego urządzenia do danej pracy. Zastosowanie odpowiedniego urządzenia do danego rodzaju wykonywanej pracy będzie bezpieczniejsze i bardziej praktyczne.
- b) Nie korzystaj z urządzenia, jeżeli przełącznik nie działa lub jest uszkodzony. Korzystanie z urządzenia z niesprawnym przełącznikiem jest niebezpieczne.
- c) Przed dokonaniem jakichkolwiek regulacji, wymiany akcesoria lub odłożeniem urządzenia, należy zawsze odłączyć urządzenie od gniazda zasilającego. Takie środki ostrożności pozwalają na uniknięcie niezamierzonego uruchomienia urządzenia
- d) Urządzenie należy przechowywać z dala od dostępu dzieci. Należy również podjąć wszelkie środki ostrożności, aby jakiegokolwiek inne osoby nie uzyskały dostępu do urządzenia oraz nie korzystały z niego bez odpowiedniej wiedzy i doświadczenia. Urządzenie w rękach osoby niedoświadczonej może być bardzo niebezpieczne.
- e) Dokonuj regularnych przeglądów urządzenia. Sprawdź urządzenie pod względem uszkodzeń, płynności pracy elementów obracających się w urządzeniu i innych. W przypadku wykrycia uszkodzenia, urządzenie należy przekazać do naprawy. Użytkowanie urządzenia z uszkodzonymi elementami może być bardzo niebezpieczne.
- f) Narzędzia tnące muszą być ostre i czyste. Odpowiednia konserwacja elementów tnących zapewnia odpowiednią wydajność oraz jakość obróbki

5. Serwisowanie

- a) Urządzenie może być serwisowane tylko przez wykwalifikowanego serwisanta. Podczas naprawy lub wymiany należy stosować oryginalne części zamienne. Dzięki temu mamy gwarancję bezpiecznej pracy urządzenia.

6. Pole elektromagnetyczne

Urządzenie jest zgodne ze wszystkimi normami dotyczącymi pól elektromagnetycznych (EMF). Jeżeli urządzenie jest obsługiwane zgodnie z instrukcjami znajdującymi się w niniejszej instrukcji obsługi, urządzenie to jest bezpieczne w użytkowaniu zgodnie z dostępnymi dziś dowodami naukowymi.

INSTRUKCJE W ZAKRESIE BEZPIECZEŃSTWA

Na urządzeniu pokazano następujące piktogramy:



Tylko do użytku wewnętrznego

IP 30

Stopień ochrony: IP 30



Nie należy wyrzucać narzędzia elektrycznego do nieodpowiednich pojemników



Noś maskę przeciwpyłową oraz środki ochrony oczu i uszu



Noś środki ochronę oczu i uszu



Zapoznaj się z instrukcją obsługi



Podwójna izolacja

Zagrożenie:

Nigdy nie zanurzaj elektronarzędzia w wodzie ani żadnych innych płynach.

Ostrzeżenie:

Sprawdź, czy napięcie podane na tabliczce znamionowej urządzenia jest odpowiednie dla lokalnego napięcia sieciowego przed podłączeniem elektronarzędzia do sieci.

NIE należy używać urządzenia, jeżeli urządzenie nosi ślady uszkodzenia kabla i wtyczki sieciowej lub doszło do uszkodzenia samego elektronarzędzia. Jeśli z elektronarzędzia dochodzi do wycieków lub elektronarzędzie jest uszkodzone, NIE należy go używać.

Skontaktuj się z nami, jeśli urządzenie elektryczne jest uszkodzone.

- Przy pierwszym użyciu elektronarzędzia, należy sprawdzić, czy napięcie na tabliczce znamionowej odpowiada napięciu w twoim domu.
- NIE należy używać urządzenia, jeżeli urządzenie posiada: uszkodzone przewody, wtyczkę lub doszło do uszkodzenia samego elektronarzędzia. Jeśli z elektronarzędzia dochodzi do wycieków lub elektronarzędzie jest uszkodzone, NIE należy go używać.
- Nie należy pozwalać na uruchamianie urządzenia elektrycznego bez nadzoru. Zawsze wyłączaj narzędzie i wyjmuj wtyczkę z gniazdka sieciowego, gdy urządzenie nie jest w użyciu. Nie odstawiaj urządzenia, dopóki nie dojdzie do całkowitego zatrzymania pracy urządzenia. - **NIE WOLNO POZOSTAWIAĆ URZĄDZENIE BEZ NADZORU W OBECNOŚCI DZIECI LUB ZWIERZĄT.**
- Należy trzymać dzieci z dala od miejsca pracy z urządzeniem. NIE wolno pozwolić, aby dzieci ciągnęły za kabel zasilający, gdyż może to spowodować poważne obrażenia.
- Nie należy zanurzać urządzenia elektrycznego w wodzie lub innych płynach.
- Nie należy kierować elektronarzędzia w kierunku jakichkolwiek osób i zwierząt, gdyż może to skutkować poważnymi obrażeniami.
- Nie należy używać detergentów, octu lub innych środków czyszczących do czyszczenia urządzenia elektrycznego.
- Nie należy używać chemicznie uzdatnionej wody.
- Należy zawsze sprawdzić, czy kabel zasilający jest w dobrym stanie przed każdym użyciem.
- Nie należy używać innych elektrycznych elektronarzędzi o dużej mocy na tym samym obwodzie elektrycznym, gdyż może to doprowadzić do nadmiernego obciążenia układu elektrycznego.
- Należy zawsze umieszczać i używać urządzenia elektrycznego na stabilnej, poziomej i gładkiej powierzchni.
- Urządzenie elektryczne jest przeznaczone wyłącznie do użytku w pomieszczeniach.

1. Należy odłączyć elektronarzędzie od wyłącznika zasilania przed przystąpieniem do regulacji, wymiany akcesoriów lub przechowywania elektronarzędzia. Takie zapobiegawcze środki bezpieczeństwa zmniejszają ryzyko przypadkowego uruchomienia elektronarzędzia.
2. Użyj zacisków lub innego praktycznego sposobu, aby zabezpieczyć i podeprzeć obrabiany przedmiot na stabilnej platformie. Trzymanie obrabianego przedmiotu w rękach lub przy ciele spowoduje, że obrabiany przedmiot nie będzie stabilny, co może z kolei doprowadzić do utraty kontroli nad obrabianym przedmiotem.
3. Zachowaj ostrożność podczas czyszczenia elektronarzędzi
4. Używaj akcesoriów zalecanych przez producenta dla danego modelu. Akcesoria, które mogą być odpowiednie dla jednego elektronarzędzia, mogą stwarzać ryzyko obrażeń gdy będą używane w innym elektronarzędziu.

MONTAŻ

MONTAŻ WYBRANEJ PŁYTKI PODSTAWY

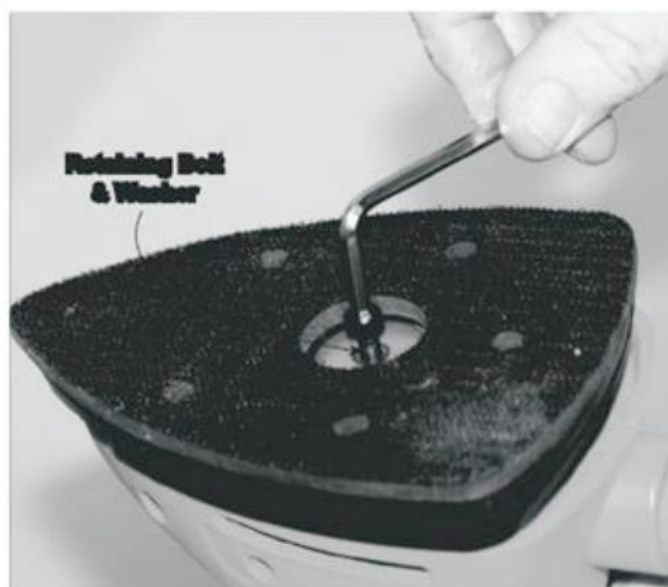
Dopasuj odpowiednio płytkę podstawy do urządzenia i zamontuj ją w urządzeniu.



WAŻNE! Płytkę jest przyłączana do podstawy za pomocą śruby mocującej i podkładki.

MONTAŻ ŚRUBY MOCUJĄCEJ I PODKŁADKI

Znajdź śrubę mocującą i podkładkę i dokręć ją za pomocą odpowiedniego klucza.



OSTRZEŻENIE! Śrubę należy dokręcać ręką. Nie należy używać zbyt dużej siły, aby nie doszło do zniszczenia gwintu śruby.

MONTAŻ PODKŁADKI SZLIFUJĄCEJ

Wybierz podkładkę szlifującą o odpowiednich rozmiarach, ziarnistości oraz grubości i przymocuj ją do płytki podstawy. W celu uzyskania głębokiego efektu ściernego, należy używać podkładki szlifującej o większej ziarnistości. W celu uzyskania lekkiego szlif, należy używać podkładki szlifującej o mniejszej ziarnistości.



WAŻNE! Należy używać podkładki szlifującej o odpowiedniej wielkości i ziarnistości dla danego zastosowania.

MONTAŻ ADAPTERA DO PYŁU ORAZ WORKA NA PYŁ

Zamontuj adapter na pył w odpowiednim wylocie w tylnej części szlifierki, a następnie umieść na nim worek na pył oraz przymocuj w odpowiedni sposób.



OSTRZEŻENIE! Nie należy używać szlifierki do szlifowania powierzchni zawierających azbest.

OBSŁUGA

WŁĄCZANIE SZLIFIERKI

Aby uruchomić szlifierkę, należy wcisnąć przełącznik zasilania do pozycji (I). Aby wyłączyć szlifierkę, należy wcisnąć przełącznik zasilania do pozycji (O). Należy pamiętać, aby regularnie opróżniać worek na pył.



OSTRZEŻENIE! Podczas szlifowania nie należy wywierać zbyt mocnego nacisku na urządzenie, aby nie dochodziło do szybszego zużycia papieru ściernego. Gwarancja nie obejmuje uszkodzeń będących wynikiem zbyt dużego nacisku.

OBSŁUGA I KONSERWACJA

Obsługa i konserwacja urządzenia elektrycznego

- Nie należy przeciążać elektronarzędzia. Należy używać właściwego elektronarzędzia do danych prac.
 - Nie należy używać elektronarzędzia, jeśli przełącznik nie działa prawidłowo i nie może być włączony i wyłączony. Każde elektronarzędzie, którego nie można kontrolować za pomocą przełącznika, jest niebezpieczne i musi zostać naprawione.
 - Należy odłączyć wtyczkę zasilającą od źródła zasilania przed dokonaniem jakichkolwiek regulacji, wymiany akcesoriów lub przechowywaniem urządzenia elektrycznego. Takie zapobiegawcze środki bezpieczeństwa zmniejszają ryzyko przypadkowego uruchomienia elektronarzędzia.
 - Urządzenia, które nie są w użyciu należy przechowywać w miejscu niedostępnym dla dzieci i nie pozwalać, aby osoby, które nie są zaznajomione z obsługą elektronarzędzia lub niniejszą instrukcją obsługi obsługiwały elektronarzędzie. Elektronarzędzia są niebezpieczne w rękach nieprzeszkolonych użytkowników.
 - Należy w odpowiedni sposób konserwować urządzenia elektryczne. W przypadku uszkodzenia, urządzenie należy naprawić przed użyciem. Wiele wypadków spowodowanych jest przez źle konserwowane urządzenia elektryczne. Konieczne jest utrzymywanie narzędzia w czystości, usuwanie kurzu i zanieczyszczeń po każdym użyciu. Należy zwrócić szczególną uwagę na szczeliny wentylacyjne. Obudowę należy czyścić miękką ściereczką zwilżoną wodą z mydłem, przy czym należy pamiętać, aby nie używać rozpuszczalników takich jak: benzyna, alkohol, amoniak, itp.
- Wszelkie inne czynności serwisowe, które wymagają demontażu urządzenia powinny być wykonywane przez wykwalifikowaną osobę lub zwrócone do UKHS.
- Należy używać elektronarzędzi, akcesoriów i narzędzi itp. zgodnie z niniejszą instrukcją obsługi, biorąc pod uwagę warunki pracy i prace, które należy wykonać. Używanie

elektronarzędzia do innych czynności niż te do których urządzenie jest przeznaczone może doprowadzić do niebezpiecznej sytuacji.



Produkty elektryczne nie mogą być wyrzucane wraz z odpadami domowymi. Należy je składować w przeznaczonych do tego punktach recyklingowych. Prosimy o kontakt z lokalnymi władzami w celu uzyskania informacji na temat składowania urządzeń elektrycznych.

UPOWAŻNIONY PRZEDSTAWICIEL PRODUCENTA:

FOREINTRADE SP. Z O.O., Grochowska 341 lok. 174, 03-822 Warszawa



Bezpieczna praca z urządzeniem możliwa jest jedynie po zapoznaniu się z całością informacji na temat obsługi i zachowania bezpieczeństwa oraz pod warunkiem ścisłego przestrzegania zaleceń zawartych w niniejszej instrukcji.

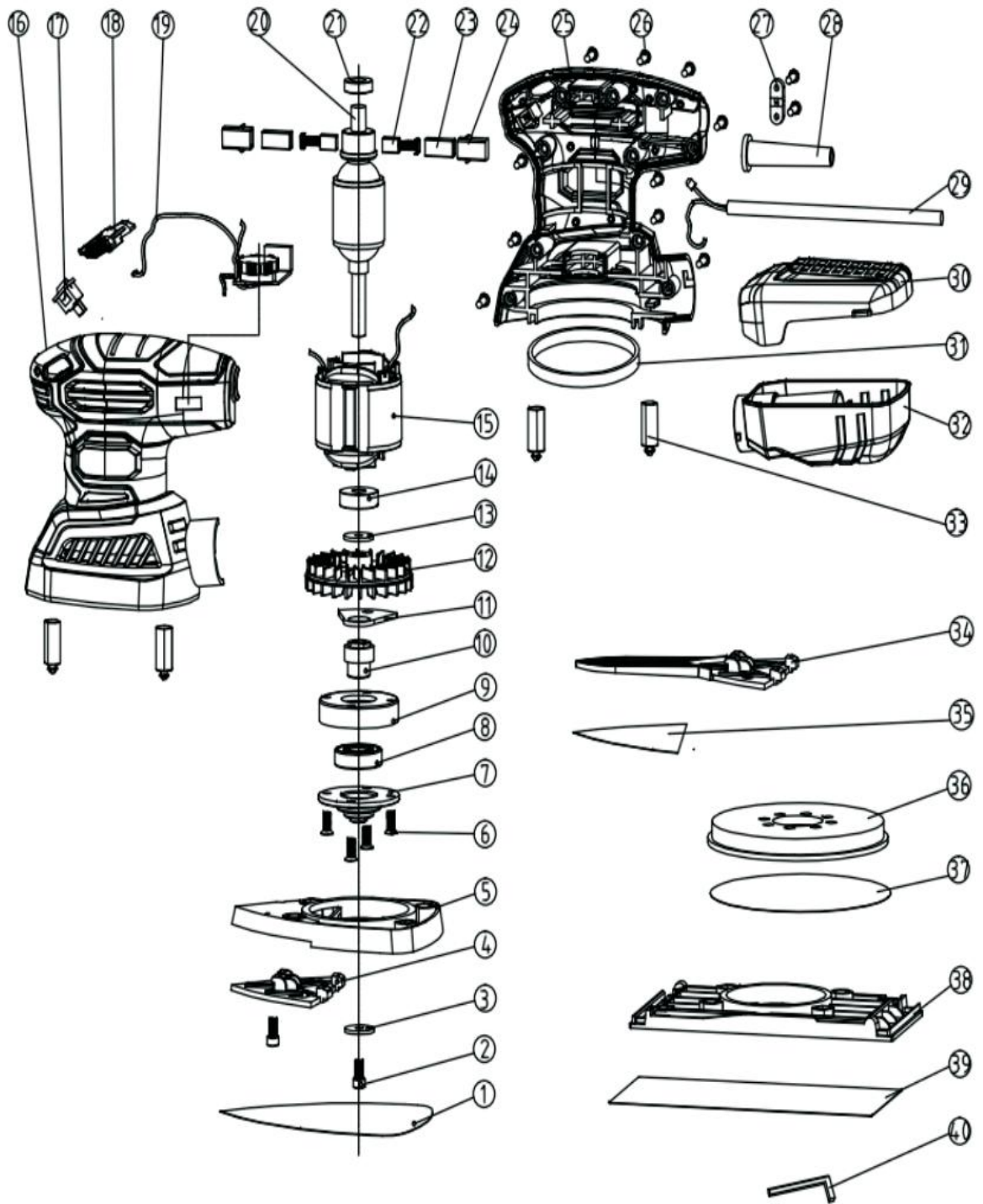
Dodatkowo, należy zapoznać się z sekcją instrukcji dotyczącą zasad bezpieczeństwa

Przed użyciem urządzenia po raz pierwszy, poproś o praktyczną demonstrację.



Aby zapobiec uszkodzeniu narządu słuchu, należy stosować odpowiednie środki ochrony narządu słuchu.

Stosuj okulary ochronne.



DEKLARACJA ZGODNOŚCI

Według ISO/IEC Guide 22 i EN 45014

Upoważniony przedstawiciel producenta: **FOREINTRADE S.A**

Adres upoważnionego przedstawiciela: **janówek, ul.modrzewiowa 54 05-555 tarczyn**

DEKLARUJEMY, ŻE PRODUKT JEST ZGODNY Z NORMAMI EUROPEJSKIMI

Nazwa Produktu: Szlifierka oscylacyjna (oznaczona znakiem towarowym Kraft&Dele)

Model (oznaczenia handlowe): KD1667-z

Dane produktu: Moc: 1200W

Napięcie: 230V

Deklaracja:

Wyrób do którego odnosi się niniejsza deklaracja spełnia wymagania Dyrektyw WE:

1. 2006/42/EC Machinery Directive
2. 2011/65/UE ROHS 2 Directive
3. 2000/14/WE Noise Emission Directive

Według norm:

EN 62841-1:2015+AC:15; EN 62841-2-4:2014+AC:15; EN50581:2012; EN ISO 3744:2011

Certyfikat o numerze 180400360HZH-V1 wydany przez Intertek Testing Services Hangzhou (16 No. 1 Ave., Xiasha Economic District , Hangzhou 310018, China) z dnia 21.06.2018

Osoba odpowiedzialna za prowadzenie dokumentacji technicznej: Ma Dong Hui, **janówek, ul.modrzewiowa 54 05-555 tarczyn**

Ma Dong Hui, Tarczyn, 20.11.2020

