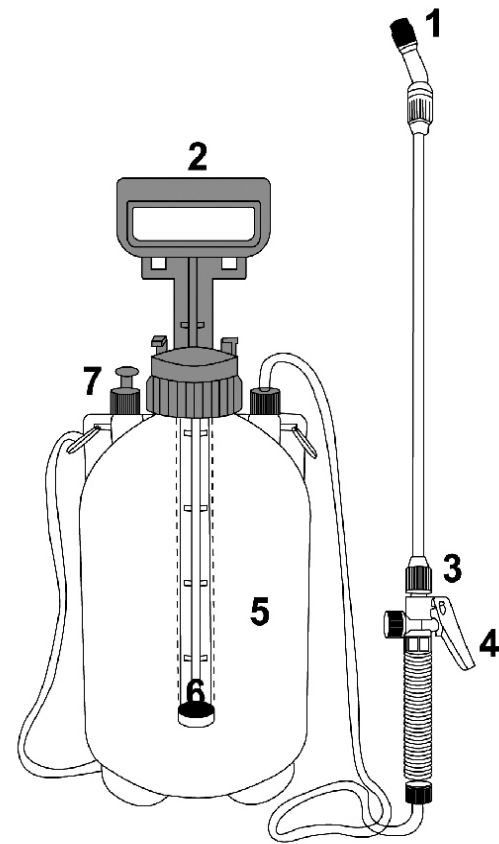


INSTRUÇÕES DE UTILIZAÇÃO

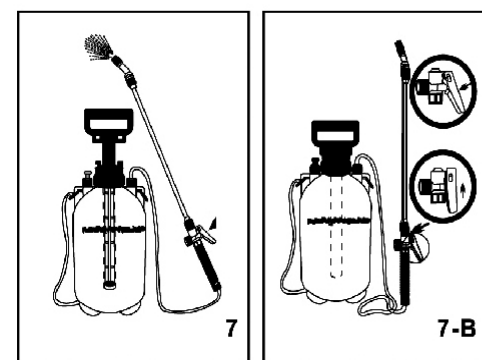
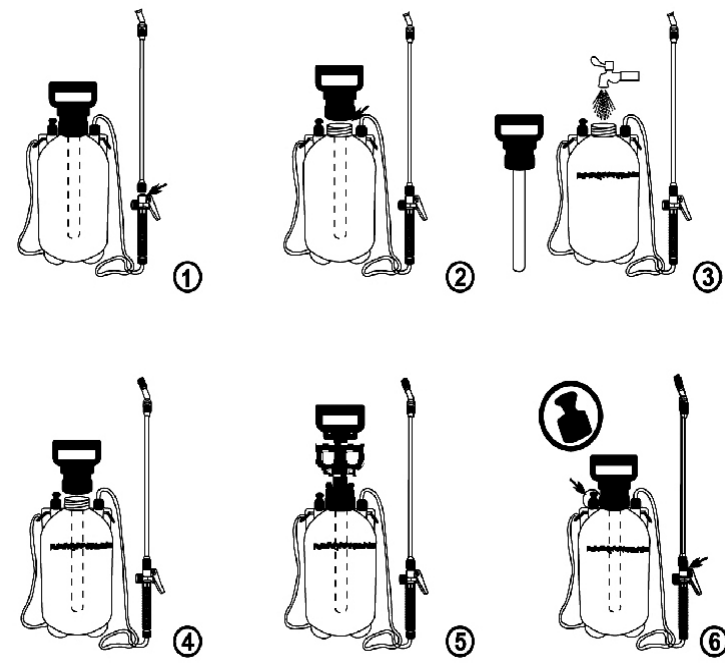


1 Lança Ajustável
2 Pega da Bomba
3 Conector da Lança
4 Gatilho

5 Depósito
6 Bomba
7 Válvula de Segurança

1

INSTRUÇÕES DE UTILIZAÇÃO

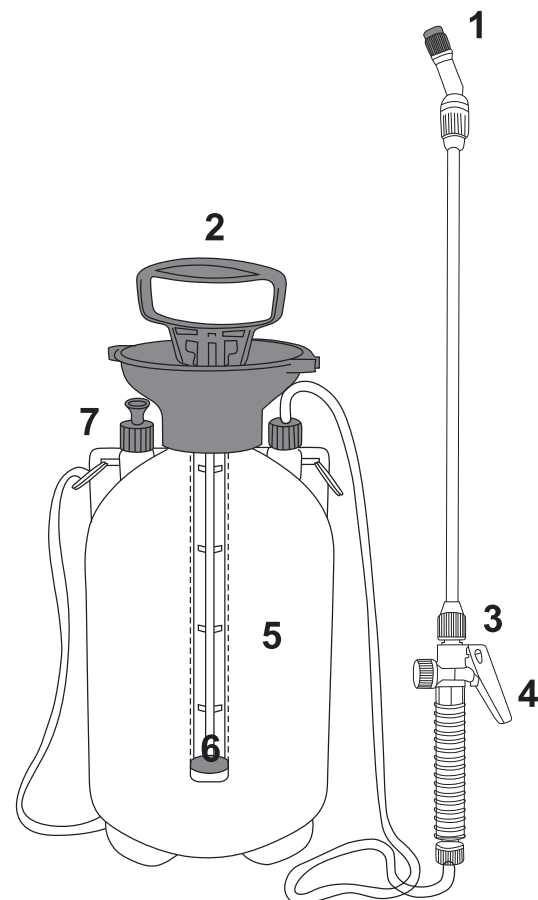


1. Monte a lança apertando-a no sentido dos ponteiros do relógio (Fig.1).
2. Desaperte o punho da bomba no sentido contrário ao dos ponteiros do relógio (Fig.2).
3. Encha com o líquido desejado só até ao nível máximo marcado no depósito (Fig.3).
4. Volte a apertar o punho da bomba no sentido dos ponteiros do relógio (Fig.4).
5. Dê à bomba cerca de 40 vezes (Fig.5).
6. A válvula de segurança é accionada se a pressão for demasiada elevada. Não encha demasiado com ar ou líquido (Fig.6).
7. O pulverizador funcionará quando o gatilho for accionado. Para pulverizar de forma contínua faça deslizar o gatilho para a frente. Para parar, faça deslizar novamente o gatilho mas para trás (Fig.7 e Fig.7-B).

2

2014.4.9 咬 印刷之前请仔细核对, 此片可能有误, 本店只负责版责任, 不负印刷责任!!!

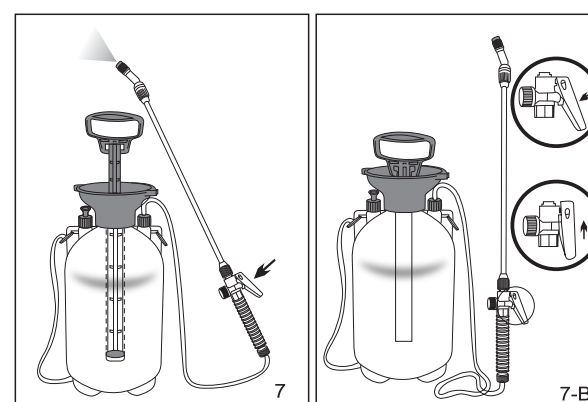
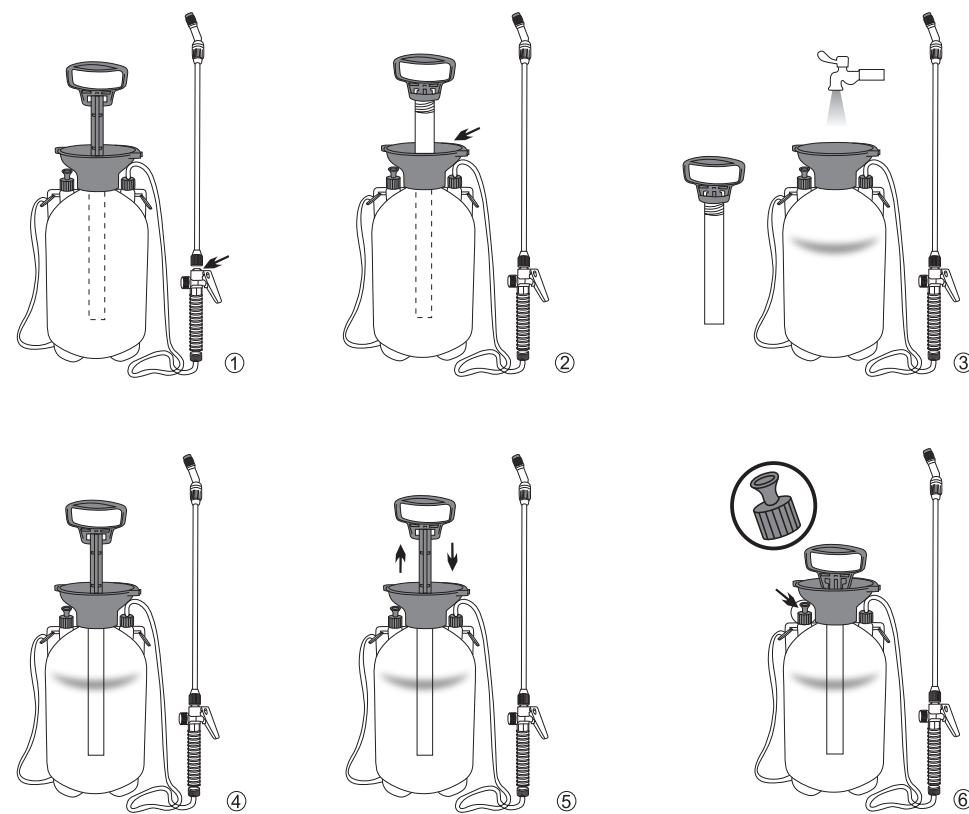
INSTRUCTIONS FOR USE



1. Adjustable Spray Nozzle
2. Pump Handle
3. Nozzle Connector
4. Trigger

5. Spray Bottle
6. Pump
7. Safety Valve

INSTRUCTIONS FOR USE



1. Attach the nozzle by screwing it on in a clockwise direction (Fig1)
2. Unscrew the pump handle in an anti-clockwise direction (Fig2)
3. Fill with the desired liquid to the Max Fill line as shown on bottle (Fig3)
4. Screw the pump handle back down in a clockwise direction (Fig4)
5. Pump the sprayer about 40 times (Fig5)
6. The safety valve will leak if the air pressure is too high. Do not overfill with air or liquid (Fig6)
7. The sprayer will work when the trigger on the nozzle handle is depressed. To spray continuously, slide the trigger forward into lock position after depressing. To unlock, slide the trigger back (Fig7 & Fig7-B)

2014.4.9 咬 印刷之前请仔细核对, 此片可能有误, 本店只负责版责任, 不负印刷责任!!!