

KRAFT&DELE

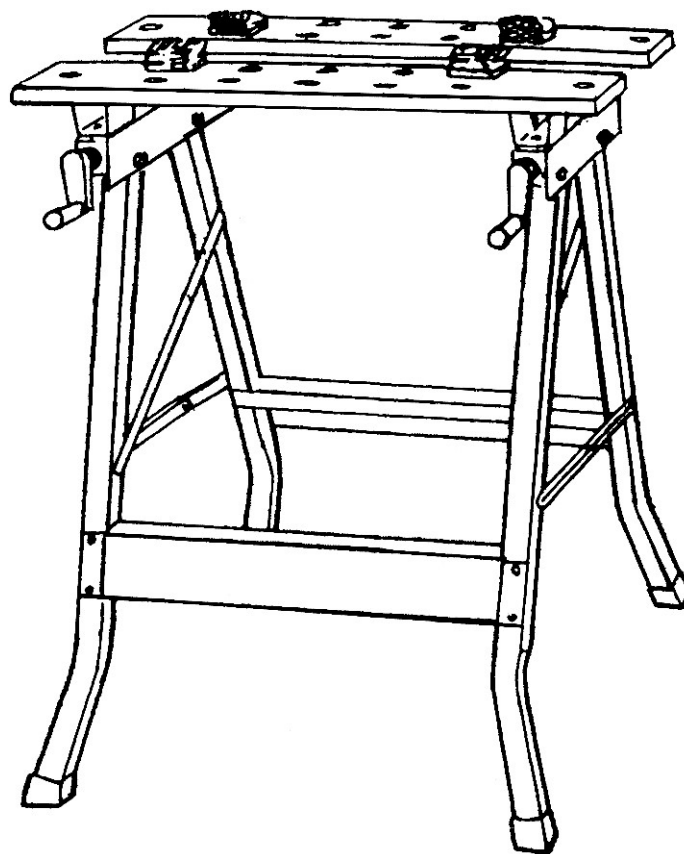
PROFESSIONAL

STÓŁ WARSZTATOWY

KD516

INSTRUKCJA OBSŁUGI

Tłumaczenie instrukcji oryginalnej



ZACHOWAJ NINIEJSZĄ INSTRUKCJĘ OBSŁUGI

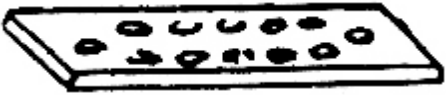


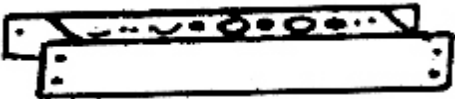








Niniejszy dokument zawiera instrukcje w zakresie bezpieczeństwa oraz obsługi oraz informacje na temat gwarancji.

Dokument wraz z dowodem zakupu należy przechowywać w suchym miejscu.



KD516

SK-1038B MATERIAŁY DO MONTAŻU:

NR	OBRAZ	OPIS(MM)	ZAWARTOŚĆ
#1		BLAT	2PCS
#2		PODSTAWA BLATU	2PCS
#3		ŚRUBY	4PCS
#4		POPRZECZKI	2PCS
#5		RAMY NÓG	2PCS
#6		PLASTIKOWE STOPY	4PCS
#7		PODKŁADKI 10.0x 8 0 1.2	8PCS
#8		WKRETY DO DREWNA 4.8mmx16mm	16PCS
#9		ŚRUBA (PHILLIPS) M6xP1.0x37mm	8PCS
#10		NAKRETKI M6xP1.0	8PCS
#11		NAKRETKI M8xP1.2	4PCS
#12		KLINY	4PCS

#13		PODKŁADKI 13x Ø1.2	8PCS
-----	---	-----------------------	------

WYMAGANE NARZĘDZIA: 1.ŚRUBOKRĘT
2.MŁOTEK
3.KLUCZ DOŁĄCZONY DO KOMPLETU

KROKI MONTAZU:

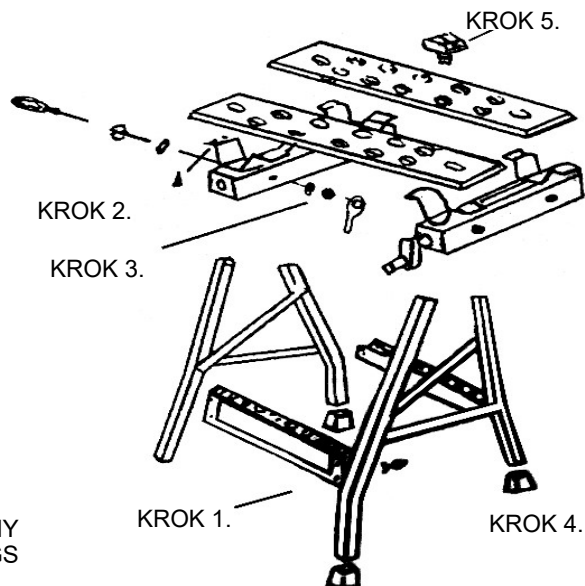
KROK 1:UŻYJ SRUB (#9),PODKŁADEK (#13) ORAZ NAKRETEK (#10) ABY POLACZYĆ POPRZECZKI (#4)ORAZ RAMY NOG (#5)

KROK 2:UZYJ WKRETOW DO DREWNA (#8) ABY POLACZYĆ PODSTAWĘ BLATU (#2) Z BLATEM (#1).

KROK 3:DOPASOWANE RAMY NOG(#5)W PODSTAWIE(#2), WŁÓŻ W OTW. PRZESUWANEJ PODSTAWY Z OTWORAMI W KLATCE NOG I WŁOŻ SRUBY (#3)ORAZ MYJKI(#7) Z ZEWNETRZNEJ PODSTAWY DO MYCIA (#7)ORAZ NAKRETKI(#11)OD ZEWNATRZ WKREC SRUBY ORAZ KLUCZ DO WKRECANIA SRUB.

KROK 4:DOLACZ PLASTIKOWE STOPY(#6)DO NOG(#5).KAZDA STOPA MUSI BYĆ POLACZONA NA NAJNIZSZEJ STRONIE W KĄCIKU ZEWN. KTÓRY JEST WSKAZANY ZA POMOCĄ STRZAŁKI Z ZEWNATRZ.

KROK 5:WYBIERZ ODPOWIEDNIE OTWORY NA STRONACH ROBOCZYCH W KLINACH(#12).



UWAGA:
 1.NIE UZYWAC JAKO DRABINY
 2.LADOWNOSC MAX 100KGS

BEZPIECZEŃSTWO

PROSZĘ ZWRÓCIĆ UWAGĘ NA NASTĘPUJĄCE KWESTIE:

1. PODCZAS MONTAŻU UPEWNIJ SIĘ, ŻE STOPY SĄ POŁĄCZONE Z NOGAMI. SPRAWDŹ DOKŁADNOŚĆ DOKRĘCENIA WSZYSTKICH ŚRUB.
2. NIGDY NIE UŻYWAJ POPRZECZKI JAKO DRABINY.
3. NIGDY NIE PRZEKRACZAJ MAX OBCIĄŻENIA(100KG/220LBS). CIĘŻKIE ŁADUNKI KŁAŚĆ NA BLAT STOPNIOWO.

Ochrona środowiska



Produkty elektryczne nie mogą być wyrzucane wraz z odpadami domowymi. Należy je składować w przeznaczonych do tego punktach recyklingowych. Prosimy o kontakt z lokalnymi władzami w celu uzyskania informacji na temat składowania urządzeń elektrycznych.