









SPIS TREŚCI

SPIS TREŚCI	2
SYMBOLE OSTRZEGAWCZE / INFORMACYJNE	3
ZASTOSOWANIE URZĄDZENIA	4
DANE TECHNICZNE	5
BEZPIECZEŃSTWO	5
<i>Ogólne wskazówki bezpieczeństwa</i>	7
<i>Bezpieczeństwo w miejscu pracy</i>	8
<i>Bezpieczeństwo elektryczne</i>	8
<i>Bezpieczeństwo osobiste</i>	9
<i>Użytkowanie i troska o elektronarzędzie</i>	10
<i>Ryzyko resztkowe</i>	10
OPIS URZĄDZENIA	12
CZYNNOŚCI WSTĘPNE	18
OBSŁUGA URZĄDZENIA	18
<i>Przed uruchomieniem</i>	18
<i>Montaż</i>	18
Układanie przewodu zasilania	19
Montaż kół	19
Montaż wału nożowego	19
<i>Obsługa</i>	19
Włączanie/wyłączanie maszyny	19
Wskazówki dotyczące prawidłowej pracy	19
Przygotowanie warstwy siewnej	20
Oczyszczanie noży	20
Transport i składowanie	20
KONSERWACJA I SERWIS	21
<i>Konserwacja</i>	21
<i>Szczotki węglowe</i>	21
<i>Przechowywanie</i>	22
<i>Serwis</i>	22
<i>Przechowywanie</i>	22
GWARANCJA	22
<i>Wyłączenia gwarancji producenta</i>	22
USTERKI	23
USUWANIE ZUŻYTYCH URZĄDZEŃ	23
SCHEMAT URZĄDZENIA	25
<i>Model PM-GGE-2000M</i>	25
DANE PRODUCENTA	26
DEKLARACJA ZGODNOŚCI	26

SYMBOLE OSTRZEGAWCZE / INFORMACYJNE

	UWAGA: Przed użyciem urządzenia dokładnie zapoznaj się z instrukcją obsługi oraz zaleceniami bezpieczeństwa. Zachowaj instrukcję.
	OSTROŻNIE: Symbol, przy którym należy zwrócić szczególną uwagę.
	UWAGA: Nie wystawiać na działanie deszczu oraz innych opadów atmosferycznych.
	UWAGA: Odłącz urządzenie od sieci zasilającej, przed przystąpieniem do konserwacji i czyszczenia.
	UWAGA: Należy stosować słuchawki ochronne.
	UWAGA: Należy stosować okulary ochronne.
	UWAGA: Nie pozwalać zbliżać się do urządzenia osobom nieuczestniczącym w pracy
	UWAGA: Odłączyć urządzenie od sieci elektrycznej w przypadku uszkodzenia przewodu zasilającego.
	UWAGA: Nie dotykać obracających się części. Istnieje duże niebezpieczeństwo odniesienia obrażeń!
	Gwarantowany poziom mocy akustycznej

	<p>Upewnić się, że inne osoby zachowują odpowiedni odstęp bezpieczeństwa. Nie pozwalać zbliżać się do urządzenia osobom nieuczestniczącym w pracy.</p>
	<p>Produkt jest zgodny z obowiązującymi europejskimi dyrektywami.</p>
	<p>Klasa ochrony II</p>

W instrukcji zawarte są podstawowe informacje związane z produktem, jednak przez ciągłe udoskonalanie naszych urządzeń, dane w instrukcji mogą się różnić z rzeczywistymi. Prosimy o zwracanie uwagi na różnice jakie mogą wystąpić.

ZASTOSOWANIE URZĄDZENIA

Urządzenie jest przeznaczone do przekopywania ziemi (np. grządek). Uwzględnić koniecznie ograniczenia podane we wskazówkach bezpieczeństwa. Instrukcja obsługi zawiera również warunki eksploatacji, konserwacji i utrzymania urządzenia. Ze względów bezpieczeństwa urządzenia nie wolno używać jako agregatu napędowego dla wszelkiego rodzaju innych narzędzi roboczych i zestawów narzędzi. Urządzenia używać tylko zgodnie z jego przeznaczeniem. Każde użycie, odbiegające od opisanego w niniejszej instrukcji jest niezgodne z przeznaczeniem urządzenia. Za powstałe w wyniku niewłaściwego użytkownika szkody lub zranienia odpowiedzialność ponosi użytkownik/ właściciel, a nie producent. W zakres użytkownika zgodnego z przeznaczeniem wchodzi również przestrzeganie instrukcji obsługi, instrukcji montażu oraz wskazówek bezpieczeństwa zawartych w niniejszej instrukcji. Osoby obsługujące oraz przeprowadzające prace konserwacyjne na urządzeniu muszą zostać zapoznane z instrukcją jej użytkownika oraz możliwymi niebezpieczeństwami.

Urządzenie może być naprawiane i konserwowane wyłącznie w autoryzowanym punkcie serwisowym.

Urządzenia należy używać wyłącznie zgodnie z jego przeznaczeniem. Każde użycie, odbiegające od opisanego w niniejszej instrukcji jest niezgodne z przeznaczeniem urządzenia. Za powstałe w wyniku niewłaściwego użytkownika szkody lub zranienia odpowiedzialność ponosi użytkownik / właściciel, a nie producent. Producent w celu udoskonalania swoich produktów zastrzega sobie prawo do możliwości wystąpienia różnic w wyżej wymienionym produkcie.



Ze względów bezpieczeństwa urządzenie nie może być używane przez dzieci i młodzież w wieku do lat 18 oraz przez osoby będące pod wpływem alkoholu, leków lub innych środków odurzających.



Osoby, które nie zapoznały się z niniejszą instrukcją obsługi, prosimy o jej dokładne przeczytanie przed pierwszym uruchomieniem urządzenia.

DANE TECHNICZNE

Model	
Zasilanie	230 V / 50 Hz
Moc silnika	2200 W
Szerokość robocza	450 mm
Głębokość robocza	220 mm
Klasa ochrony	II
Poziom ciśnienia akustycznego L_{pA}	80,4 dB(A) K=3.0 dB(A)
Poziom mocy akustycznej L_{wA}	91,57 dB(A) K=3.0 dB(A)
Gwarantowany poziom mocy akustycznej L_{wA}	93 dB(A) K=3.0 dB(A)
Wibracje – lewa rączka ($K=1,5 \text{ m/s}^2$)	0,768 m/s^2
Wibracje – prawa rączka ($K=1,5 \text{ m/s}^2$)	0,747 m/s^2
Waga netto	10,1 kg

BEZPIECZEŃSTWO



Podczas używania narzędzi elektrycznych należy przestrzegać zasadniczych środków bezpieczeństwa w celu ochrony przed porażeniem prądem, zagrożeniem obrażeniami i pożarem. Przed przystąpieniem do używania niniejszego narzędzia elektrycznego należy przeczytać wszystkie wskazówki i odpowiednio przechowywać je w bezpiecznym miejscu.

Praca z urządzeniem:

Ostrożnie! Urządzenie może powodować poważne obrażenia. Poniższe zasady pozwalają uniknąć wypadków i obrażeń:

Przygotowanie:

- Nie pozwalać dzieciom korzystać z urządzenia powierzchni, gdzie wyrzucane przedmioty mogą spowodować obrażenia.
- Nigdy nie pozwalać dzieciom ani innym osobom, które nie znają instrukcji obsługi, używać urządzenia. Przepisy lokalne mogą określać dolną granicę wieku osoby obsługującej.
- Opiswane urządzenie nie jest przeznaczone do użytkowania przez osoby (w tym także dzieci) z ograniczonymi możliwościami fizycznymi, sensorycznymi lub psychicznymi lub nieposiadające wymaganego doświadczenia i/lub wiedzy, chyba że pracują one pod nadzorem osoby odpowiedzialnej za ich bezpieczeństwo lub też otrzymują od niej instrukcje odnośnie pracy przy urządzeniu.
- Nigdy nie używać urządzenia, gdy w pobliżu znajdują się ludzie, w szczególności dzieci i zwierzęta domowe.
- Sprawdzać teren, na którym ma zostać zastosowane urządzenie, i usunąć kamienie, patyki, druty lub inne ciała obce, które mogłyby zostać pochwycone, a następnie wyrzucone.
- Zawsze nosić odpowiednią odzież roboczą, taką jak mocne obuwie z podeszwami antypoślizgowymi, wytrzymałe, długie spodnie, ochraniacze na uszy i okulary ochronne.
- Nie używać urządzenia, gdy chodzi się na bosą lub ma się założone odkryte sandały

- Nie pracować z urządzeniem uszkodzonym, niekompletnym lub przebudowanym bez zgody producenta.
- Nie pracować z uszkodzonymi lub brakującymi zabezpieczeniami (np. dźwignia uruchamiająca, przycisk odblokowujący, osłona odbojowa).
- Nigdy nie obchodzić zabezpieczeń (np. poprzez przywiązywanie dźwigni uruchamiającej).
- Dzieci powinny przebywać pod nadzorem, aby uniemożliwić im zabawę przy urządzeniu.
- Przed uruchomieniem urządzenia upewnić się, czy do otworu nożowego nie wsunął się żaden przedmiot ani gałąź, czy urządzenie stoi stabilnie oraz czy obszar roboczy jest uprzątnięty i nie jest zablokowany. Sprawdzać stan przedłużacza oraz przewodu przyłączeniowego urządzenia. Stosować niezbędne zabezpieczenia.
- Jeśli podczas włączania urządzenie wpada w nietypowe wibracje lub wydaje nietypowe odgłosy, wyciągnąć wtyczkę sieciową z gniazda i sprawdzić wał nożowy. Upewnić się, że wał nożowy nie blokuje kamienie lub gałęzie lub czy nie zakleszczyły się one między nożami. Jeśli żadne problemy nie zostaną wykryte, urządzenie należy odesłać do punktu obsługi klienta.
- Jeśli noże przestaną prawidłowo kopać lub silnik zostanie przeciążony, należy sprawdzić wszystkie części urządzenia i części zużyte wymienić. Jeśli konieczna będzie rozległa naprawa, należy zwrócić się do punktu obsługi klienta.

Użytkowanie:

- Ostrożnie - ostre narzędzie. Uważać, by nie zaciąć się w palce u rąk lub nóg. Podczas pracy stopy i palce zawsze trzymać z dala od walca. Istnieje niebezpieczeństwo odniesienia obrażeń!
- Nie używać urządzenia w deszczu, przy złej pogodzie, w wilgotnym otoczeniu lub na wilgotnym trawniku. Pracować tylko przy świetle dziennym lub dobrym oświetleniu. Nie pracować z urządzeniem, jeśli jest się zmęczonym lub rozkojarzonym czy też pod zażyciu narkotyków lub tabletek. Przerwę w pracy robić zawsze o wyznaczonej porze. Pracować z rozwagą.
- Zapoznać się z otoczeniem i uważać na potencjalne zagrożenia, które mogą zostać zagłuszone przez odgłos silnika.
- Podczas pracy zwracać uwagę na stabilną pozycję, w szczególności na zboczach. Zawsze pracować w poprzek zbocza, nigdy w górę ani w dół. Należy zachować szczególną ostrożność przy zmianie kierunku jazdy na zboczu. Nigdy nie pracować na zbyt stromych zboczach.
- Urządzenie prowadzić wyłącznie wolno i trzymając rękojeść oburącz. Należy zachować szczególną ostrożność przy odwracaniu lub przyciąganiu urządzenia do siebie. Ryzyko potknięcia!
- Dźwignię uruchamiającą uruchamiać lub naciskać ostrożnie zgodnie z instrukcjami w niniejszej instrukcji.
- Nie przechylać narzędzia przy uruchamianiu, chyba że trzeba je podnieść. W takim przypadku przechylić kosiarkę tylko tak daleko, jak to tylko bezwzględnie konieczne i podnosić tylko część niemającą kontaktu z osobą obsługującą.
- Gdy po uniesieniu urządzenie zostaje z powrotem postawione na ziemi, obie ręce muszą znajdować się w pozycji roboczej.
- Nie używać urządzenia w pobliżu łatwopalnych cieczy lub gazów. Nieprzestrzeganie tych wskazówek powoduje zagrożenie pożarem lub wybuchem.

Przerwa w pracy:

- Po wyłączeniu urządzenia walec obraca się jeszcze przez kilka sekund. Ręce i stopy trzymać z dala.

- Nie dotykać zębów, zanim urządzenie nie zostanie odłączone od sieci, a zęby całkowicie się nie zatrzymają.
- Ziemię usuwać tylko, gdy urządzenie znajduje się w bezruchu.
- Wyłączyć urządzenie, gdy chce się je przetransportować, unieść lub przechylić czy przejechać po powierzchni innej niż przeznaczona do skoszenia.
- Nigdy nie pozostawiać urządzenia na stanowisku pracy bez nadzoru.
- Wyłączyć urządzenie i wyciągnąć wtyczkę sieciową:
 - zawsze, gdy zostawia się maszynę,
 - przed przystąpieniem do czyszczenia noży lub usuwania blokad,
 - gdy urządzenie nie jest używane,
 - przy wszystkich czynnościach związanych z konserwacją i czyszczeniem,
 - jeśli przewód zasilania jest uszkodzony lub zaplątany,
 - jeśli podczas pracy urządzenie natrafi na przeszkodę lub wystąpią nietypowe wibracje. W takim przypadku sprawdzić urządzenie pod kątem uszkodzeń i w razie potrzeby zlecić jego naprawę.
- Urządzenie przechowywać w suchym miejscu i poza zasięgiem dzieci.



Ostrożnie! Poniższe zasady pozwalają uniknąć uszkodzeń urządzenia i ewentualnie wynikających z nich szkód na osobach:

Dbać o narzędzie

- Wyłączać urządzenie i podnosić je, gdy jest transportowane po schodach.
- Przed każdym użyciem przeprowadzić kontrolę wzrokową urządzenia. Nie używać urządzenia, gdy brakuje zabezpieczeń (np. osłona odbojowa), części urządzeń tnących lub sworzni, są one zużyte lub uszkodzone. W szczególności sprawdzać przewód zasilania i dźwignię uruchamiającą pod kątem uszkodzeń. W celu uniknięcia niewyważenia uszkodzone narzędzia i sworznie wolno wymieniać tylko w zestawach.
- Używać wyłącznie części zamiennych i części wyposażenia dostarczanych i zalecanych przez dostawcę. Używanie części innych producentów prowadzi do natychmiastowej utraty prawa do roszczenia z tytułu gwarancji.
- Zadbaj o to, by wszystkie nakrętki, sworznie i śruby były mocno dokręcone i urządzenie znajdowało się w bezpiecznym stanie roboczym.
- Nie podejmować samodzielnych prób naprawy urządzenia, chyba że posiada się wykształcenie w tym zakresie. Wszelkie prace, które nie zostały uwzględnione w niniejszej instrukcji, wolno wykonywać wyłącznie upoważnionym przez nas punktom obsługi klienta.
- Z urządzeniem obchodzić się ostrożnie. Narzędzia utrzymywać w czystości, aby umożliwić lepszą i bezpieczniejszą pracę. Stosować się do wskazówek dotyczących konserwacji.
- Nie przeciążać urządzenia. Pracować tylko w podanym zakresie mocy. Do ciężkich prac nie stosować maszyn o małej mocy. Nie używać urządzenia do celów, do których nie jest przeznaczony.

OGÓLNE WSKAZÓWKI BEZPIECZEŃSTWA



Zanim rozpoczniesz pracę przy użyciu tego urządzenia, zapoznaj się dobrze ze wszystkimi elementami obsługi. Przeciwicz obchodzenie się z urządzeniem i poproś specjalistę o objaśnienie funkcji, sposobu działania i technik pracy. Upewnij się, że w razie awarii będziesz mógł

natychmiast wyłączyć urządzenie. Niewłaściwe użytkowanie urządzenia może prowadzić do ciężkich obrażeń.



OSTRZEŻENIE! Należy przeczytać wszystkie ostrzeżenia dotyczące bezpieczeństwa użytkowania oznaczone symbolem i wszystkie wskazówki dotyczące bezpieczeństwa użytkowania.

Nieprzestrzeżenie podanych niżej ostrzeżeń dotyczących bezpieczeństwa i wskazówek dotyczących bezpieczeństwa może być przyczyną porażenia prądem elektrycznym, pożaru i/lub poważnych obrażeń.

Zachowaj wszystkie ostrzeżenia i wskazówki dotyczące bezpieczeństwa, aby móc skorzystać z nich w przyszłości.

W podanych niżej ostrzeżeniach wyrażenie „elektronarzędzie” oznacza elektronarzędzie zasilane z sieci (z przewodem zasilającym) lub elektronarzędzie zasilane z akumulatora (bezprowodowe).



OSTRZEŻENIE! Ogólne ostrzeżenia dotyczące bezpieczeństwa użytkowania narzędzia.

BEZPIECZEŃSTWO W MIEJSCU PRACY

- a. W miejscu pracy należy utrzymywać porządek i dobre oświetlenie. Nieporządek i złe oświetlenie przyczyniają się do wypadków.
- b. Nie należy używać elektronarzędzia w środowiskach wybuchowych, tworzonych przez łatwo palne ciecze, gazy lub pyły. Elektronarzędzie wytwarza iskry, które mogą zapalić pył lub opary.
- c. Nie należy dopuszczać dzieci i obserwatorów do miejsc, w których używa się elektronarzędzi. Rozproszenie uwagi może spowodować utratę kontroli nad elektronarzędziem.



OSTRZEŻENIE! Ogólne ostrzeżenia dotyczące bezpieczeństwa użytkowania narzędzia.

BEZPIECZEŃSTWO ELEKTRYCZNE

- a. Wtyczki elektronarzędzi muszą pasować do gniazdek. Nigdy w żaden sposób nie należy przerabiać wtyczki. Nie należy używać żadnych przedłużaczy w przypadku elektronarzędzi mających przewód z żyłą uziemienia ochronnego. Brak przeróbek we wtyczkach i gniazdkach wtyczkowych zmniejsza ryzyko porażenia prądem elektrycznym.
- b. Należy unikać dotykania powierzchni uziemionych lub zwartych z masą, takich jak rury, ogrzewacze, grzejniki centralnego ogrzewania i chłodziarki. W przypadku dotknięcia części uziemionych lub zwartych z masą, wzrasta ryzyko porażenia prądem elektrycznym.
- c. Nie należy narażać elektronarzędzi na działanie deszczu lub warunków wilgotnych. W przypadku przedostania się do elektronarzędzia wody, wzrasta ryzyko porażenia prądem elektrycznym.
- d. Nie należy nadweręzać przewodów przyłączeniowych. Nigdy nie należy używać przewodu przyłączeniowego do przenoszenia, ciągnięcia elektronarzędzia lub wyciągania wtyczki z gniazdka. Należy trzymać przewód przyłączeniowy z daleka od źródeł ciepła, olejów, ostrych krawędzi lub ruchomych części. Uszkodzone lub zaplątane przewody przyłączeniowe zwiększają ryzyko porażenia prądem elektrycznym.
- e. W przypadku, gdy elektronarzędzie używa się na wolnym powietrzu, przewody przyłączeniowe należy przedłużać przedłużaczami przeznaczonymi do pracy na wolnym powietrzu. Używanie

przedłużacza przeznaczonego do pracy na wolnym powietrzu zmniejsza ryzyko porażenia prądem elektrycznym.

- f. W przypadku, gdy używanie elektronarzędzia w środowisku wilgotnym jest nieuniknione jako ochronę przed napięciem zasilania należy stosować urządzenie różnicowoprądowe (RCD). Zastosowanie RCD zmniejsza ryzyko porażenia prądem elektrycznym.



OSTRZEŻENIE! Ogólne ostrzeżenia dotyczące bezpieczeństwa użytkowania narzędzia.

BEZPIECZEŃSTWO OSOBISTE

- a. Niniejszy sprzęt nie jest przeznaczony do użytkowania przez osoby (w tym dzieci) o ograniczonej zdolności fizycznej, czuciowej lub psychicznej, lub osoby nie mające doświadczenia lub znajomości sprzętu, chyba że odbywa się to pod nadzorem lub zgodnie z instrukcją użytkowania sprzętu, przekazanej przez osoby odpowiadające za ich bezpieczeństwo.
- b. Należy być przewidującym, obserwować co się robi i zachowywać rozsądek podczas używania elektronarzędzia. Nie należy używać elektronarzędzia, gdy jest się zmęczonym lub pod wpływem narkotyków, alkoholu lub lekarstw. Chwila nieuwagi podczas pracy elektronarzędziem może spowodować poważne osobiste obrażenia.
- c. Należy stosować wyposażenie ochronne. Należy zawsze zakładać okulary ochronne. Używanie w odpowiednich warunkach wyposażenia ochronnego, takiego jak maska przeciwpyłowa, obuwie antypoślizgowe, kask lub ochronniki słuchu, zmniejszy osobiste obrażenia.
- d. Należy unikać niezamierzonego rozruchu. Przed przyłączeniem do źródła zasilania i/lub przed podłączeniem akumulatora oraz zanim podniesie się lub przeniesie się narzędzie należy upewnić się, że wyłącznik elektronarzędzia jest w pozycji wyłączony. Przenoszenie elektronarzędzia z palcem na wyłączniku lub przyłączenie elektronarzędzia do sieci zasilającej przy załączonym wyłączniku może być przyczyną wypadku.
- e. Przed uruchomieniem elektronarzędzia należy usunąć wszystkie klucze. Pozostawienie klucza w obracającej się części elektronarzędzia może spowodować osobiste obrażenia.
- f. Nie należy wychylać się za daleko. Należy cały czas stać pewnie i zachować równowagę. Umożliwi to lepszą kontrolę nad elektronarzędziem w sytuacjach nieprzewidywalnych.
- g. Należy odpowiednio się ubierać. Nie należy nosić luźnego ubrania ani biżuterii. Należy utrzymywać swoje włosy, ubranie i rękawiczki z dala od części ruchomych. Luźne ubrania, biżuteria lub długie włosy mogą zostać zaczepione przez części ruchome.
- h. Jeżeli urządzenia są przystosowane do przyłączenia zewnętrznego odciągu pyłu i pochłaniacza pyłu, należy upewnić się, że są one przyłączone i prawidłowo użyte. Użycie pochłaniaczy pyłu może zredukować zagrożenia zależne od zapylenia.



OSTRZEŻENIE! Ogólne ostrzeżenia dotyczące bezpieczeństwa użytkowania narzędzia.

Emisję hałasu oraz wibracje należy ograniczyć do minimum!

- Stosować wyłącznie sprawne urządzenia.
- Urządzenie poddawać regularnej konserwacji i czyszczeniu.
- Dostosować metodę pracy do urządzenia.
- Nie przeciążać urządzenia.
- W razie potrzeby oddać urządzenie do przeglądu.
- Gdy urządzenie nie jest używane, powinno być wyłączone.

UŻYTKOWANIE I TROSKA O ELEKTRONARZĘDZIE

- a. Nie należy elektronarzędzia przeciążać. Należy stosować elektronarzędzie o mocy odpowiedniej do wykonywanej pracy. Właściwe elektronarzędzie umożliwi pracę lepszą i bezpieczniejszą przy obciążeniu, na jakie zostało zaprojektowane.
- b. Nie należy używać elektronarzędzia, jeżeli łącznik go nie załącza i nie wyłącza. Każde elektronarzędzie, którego nie można załączać lub wyłączać łącznikiem, jest niebezpieczne i musi zostać naprawione.
- c. Należy odłączać wtyczkę ze źródła zasilania elektronarzędzia i/lub odłączyć akumulator przed wykonaniem każdej nastawy, wymiany części lub magazynowaniem. Takie zapobiegawcze środki bezpieczeństwa redukują ryzyko przypadkowego rozruchu elektronarzędzia.
- d. Nieużywane elektronarzędzie należy przechowywać poza zasięgiem dzieci i nie należy pozwalać osobom niezaznajomionym z elektronarzędziem lub niniejszą instrukcją na używanie elektronarzędzia. Elektronarzędzia są niebezpieczne w rękach nieprzeszkolonych użytkowników.
- e. Elektronarzędzia należy konserwować. Należy sprawdzać współosiowość lub zakleszczenie się części ruchomych, pęknięcia części i wszystkie inne czynniki, które mogą mieć wpływ na pracę elektronarzędzia. Jeżeli stwierdzi się uszkodzenia, należy elektronarzędzie przed użyciem naprawić. Przyczyną wielu wypadków jest niefachowy sposób konserwacji elektronarzędzia.
- f. Narzędzia tnące powinny być ostre i czyste. Odpowiednie utrzymywanie ostrych krawędzi narzędzi tnących zmniejsza prawdopodobieństwo zakleszczenia i ułatwia obsługę.
- g. Elektronarzędzie, wyposażenie, narzędzia robocze itp. należy stosować zgodnie z niniejszą instrukcją, biorąc pod uwagę warunki pracy i rodzaj pracy do wykonania. Używanie elektronarzędzia w sposób, do jakiego nie jest przewidziane, może spowodować niebezpieczne sytuacje.
- h. W niskich temperaturach lub po dłuższym okresie nieużytkowania, zalecane jest włączenie elektronarzędzia bez obciążenia na okres kilku minut w celu właściwego rozprowadzenia smaru w mechanizmie napędu.
- i. Do czyszczenia elektronarzędzi stosować miękką, wilgotną (nie mokra) szmatkę i mydło. Nie stosować benzyny, rozpuszczalników i innych środków mogących uszkodzić urządzenie.
- j. Elektronarzędzie należy przechowywać/ transportować po upewnieniu się, że wszystkie jego elementy ruchome są zablokowane i zabezpieczone przed odblokowaniem za pomocą oryginalnych elementów do tego przeznaczonych.
- k. Elektronarzędzie należy przechowywać w miejscu suchym, zabezpieczone przed kurzem i wnikaniem wilgoci.
- l. Transportowanie elektronarzędzia powinno odbywać się w opakowaniu oryginalnym, zabezpieczającym przed uszkodzeniami mechanicznymi.

RYZIKO RESZTKOWE

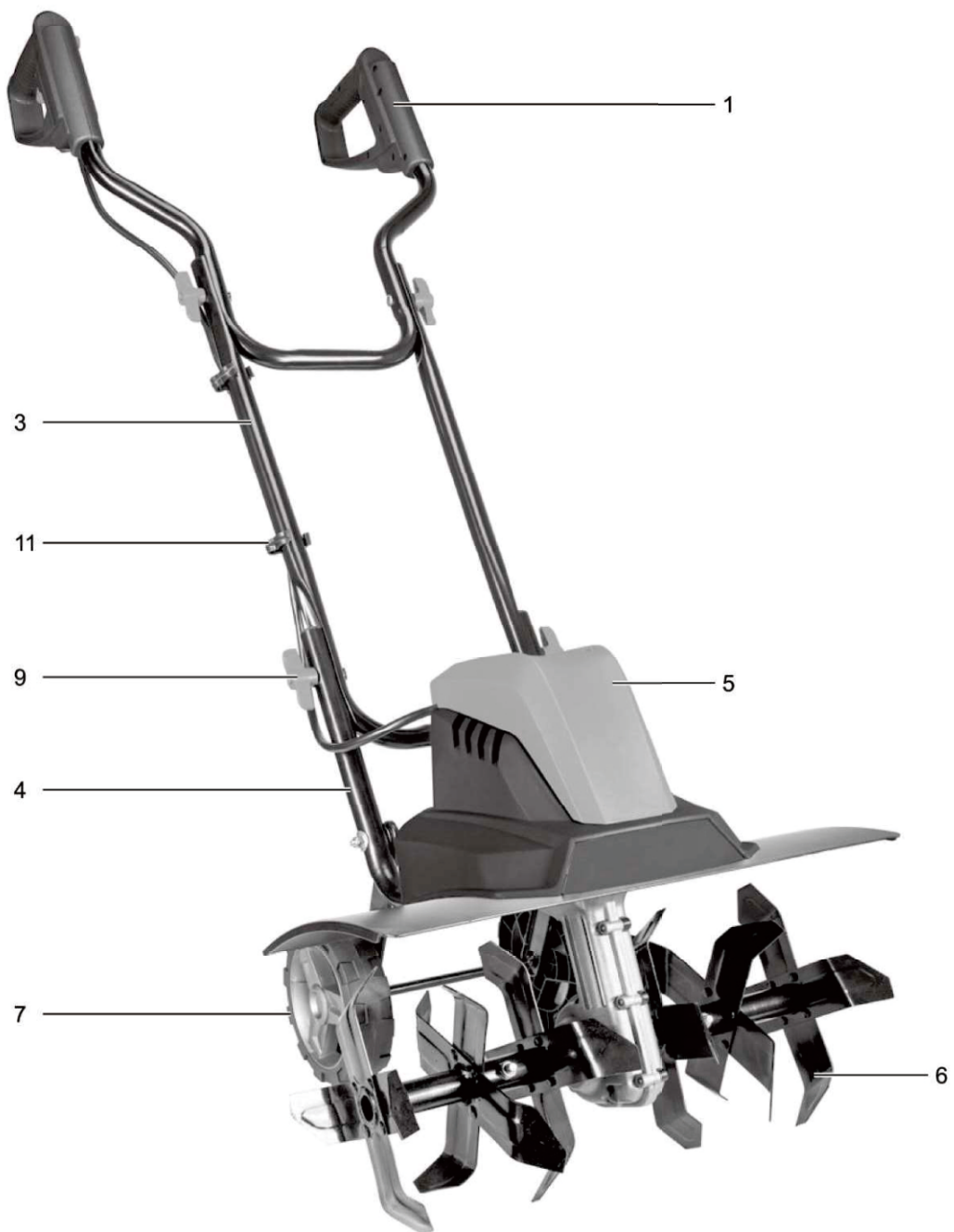
To elektronarzędzie zostało skonstruowane zgodnie z najnowszą technologią i ogólnie uznanymi przepisami bezpieczeństwa. Mimo to możliwe jest wystąpienie podczas pracy poszczególnych zagrożeń resztkowych.

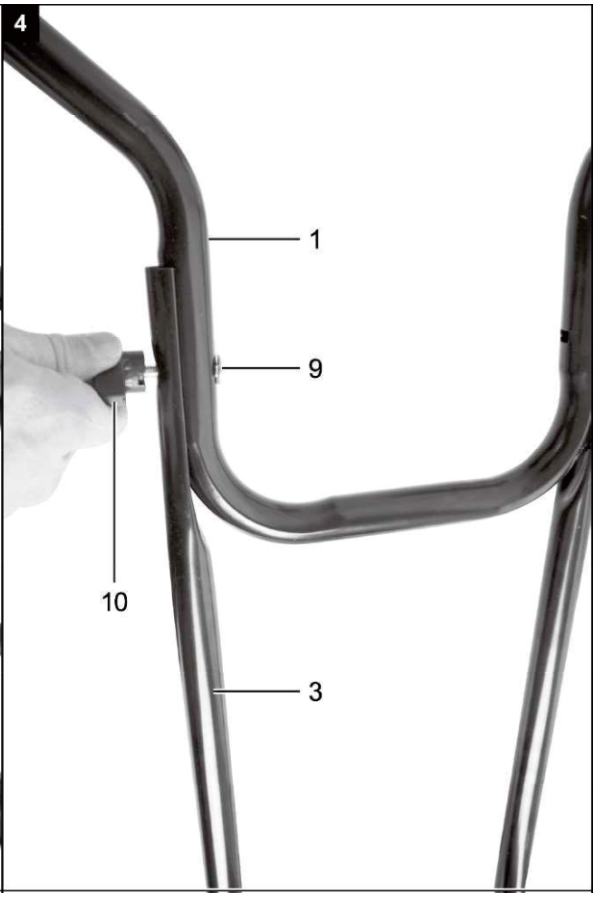
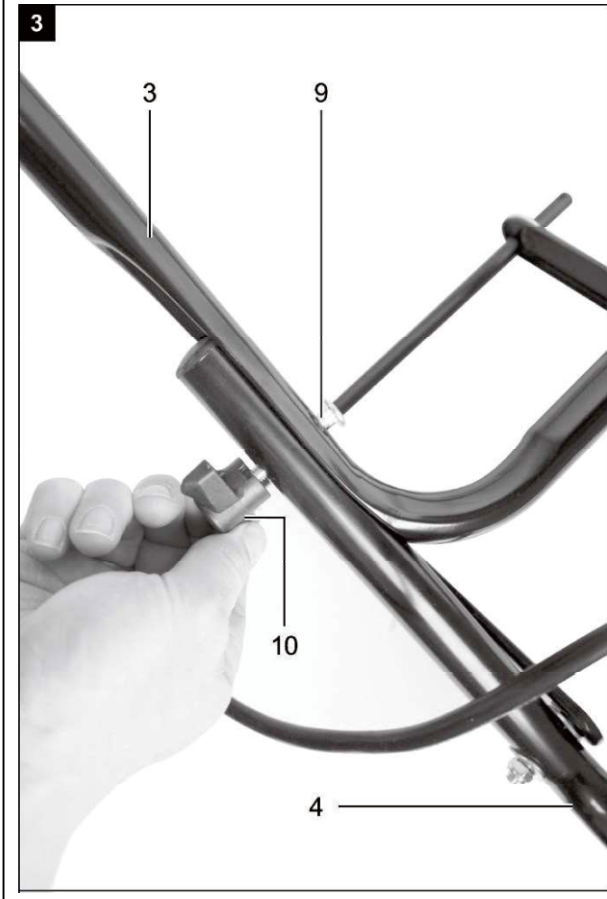
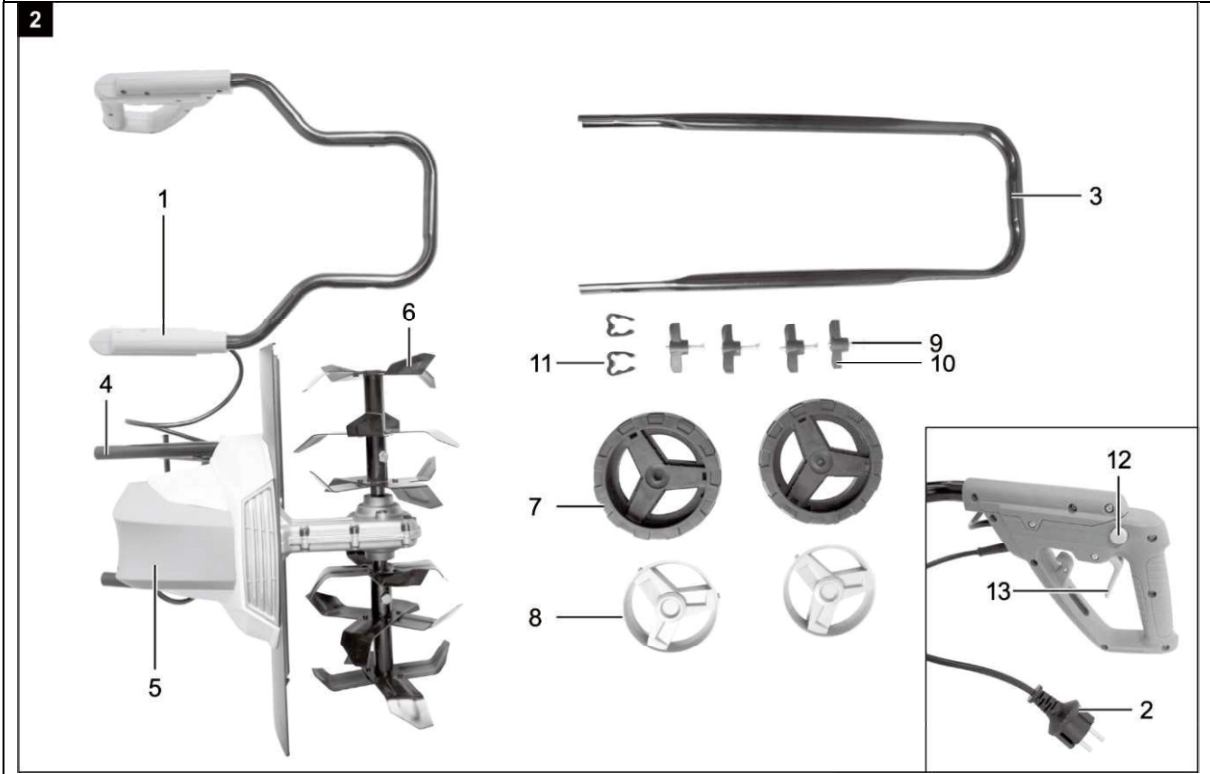
- Niebezpieczeństwo porażenia prądem elektrycznym w przypadku zastosowania niewłaściwych elektrycznych przewodów przyłączeniowych.
- Ponadto, mimo zastosowania wszystkich środków ostrożności, może występować ukryte ryzyko resztkowe.

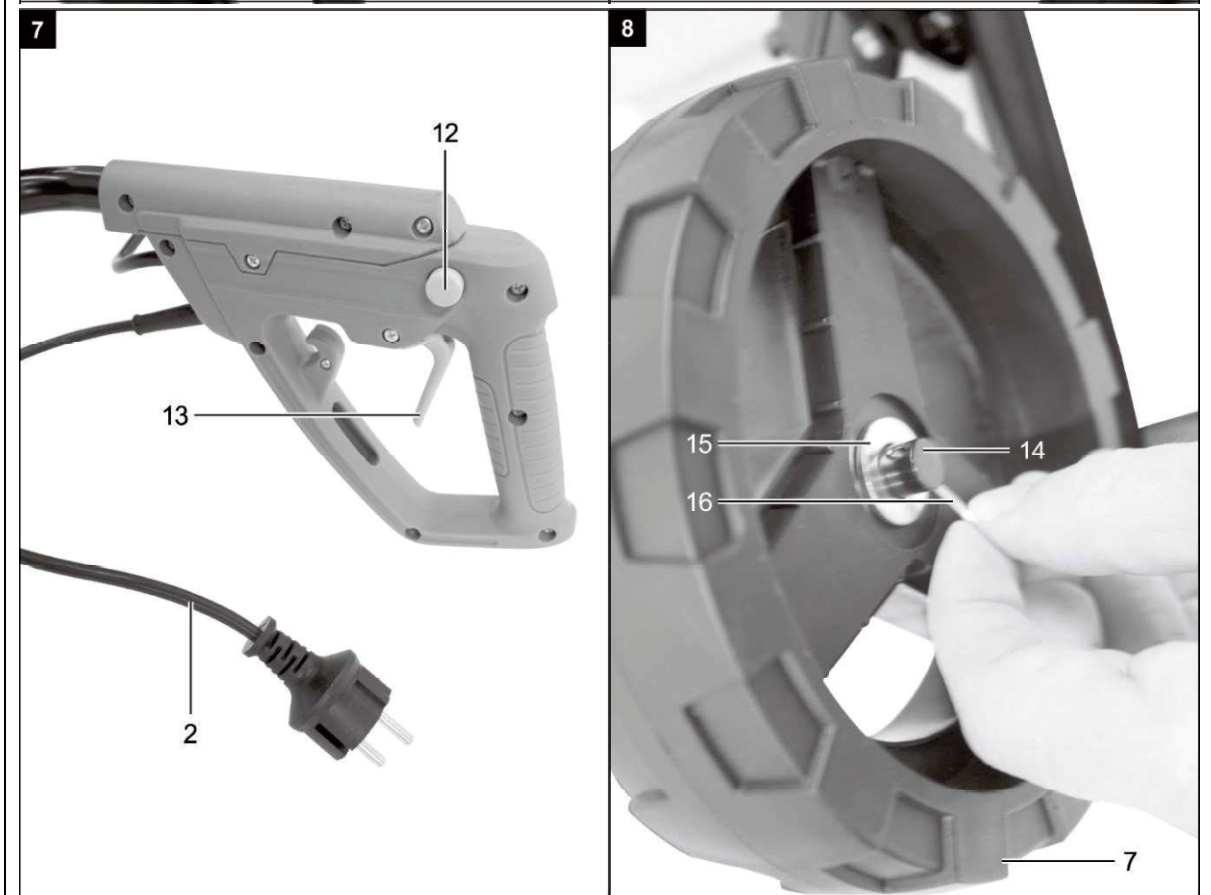
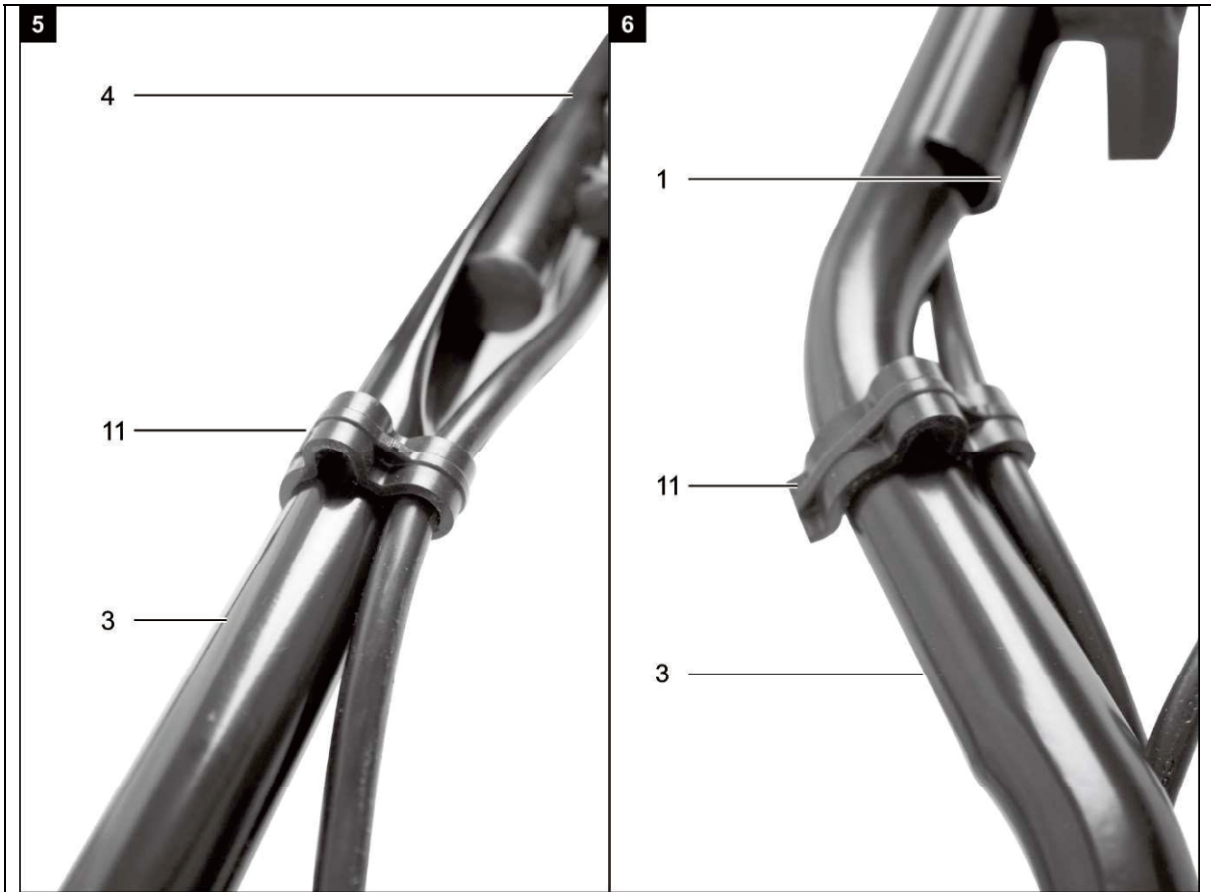
- Ryzyko resztkowe można zminimalizować poprzez przestrzeganie "Wskazówek bezpieczeństwa" i "Użytkowanie zgodnie z przeznaczeniem" oraz instrukcji obsługi.
- Nie należy wywierać zbędnego nacisku na maszynę: nadmierny nacisk podczas piłowania spowoduje szybkie uszkodzenie piły. Może to prowadzić do zmniejszenia wydajności maszyny, a także do zmniejszenia dokładności cięcia.
- Unikać przypadkowego włączania maszyny: podczas wkładania wtyczki do gniazda nie wolno wciskać przycisku zasilania.
- Należy używać narzędzia, które jest zalecane w niniejszej instrukcji. Zapewni to optymalną wydajność pilarki.
- Podczas pracy maszyny należy trzymać ręce z dala od obszaru pracy.
- Przed wykonaniem jakichkolwiek regulacji lub prac serwisowych należy wyłączyć urządzenie i wyjąć wtyczkę sieciową.

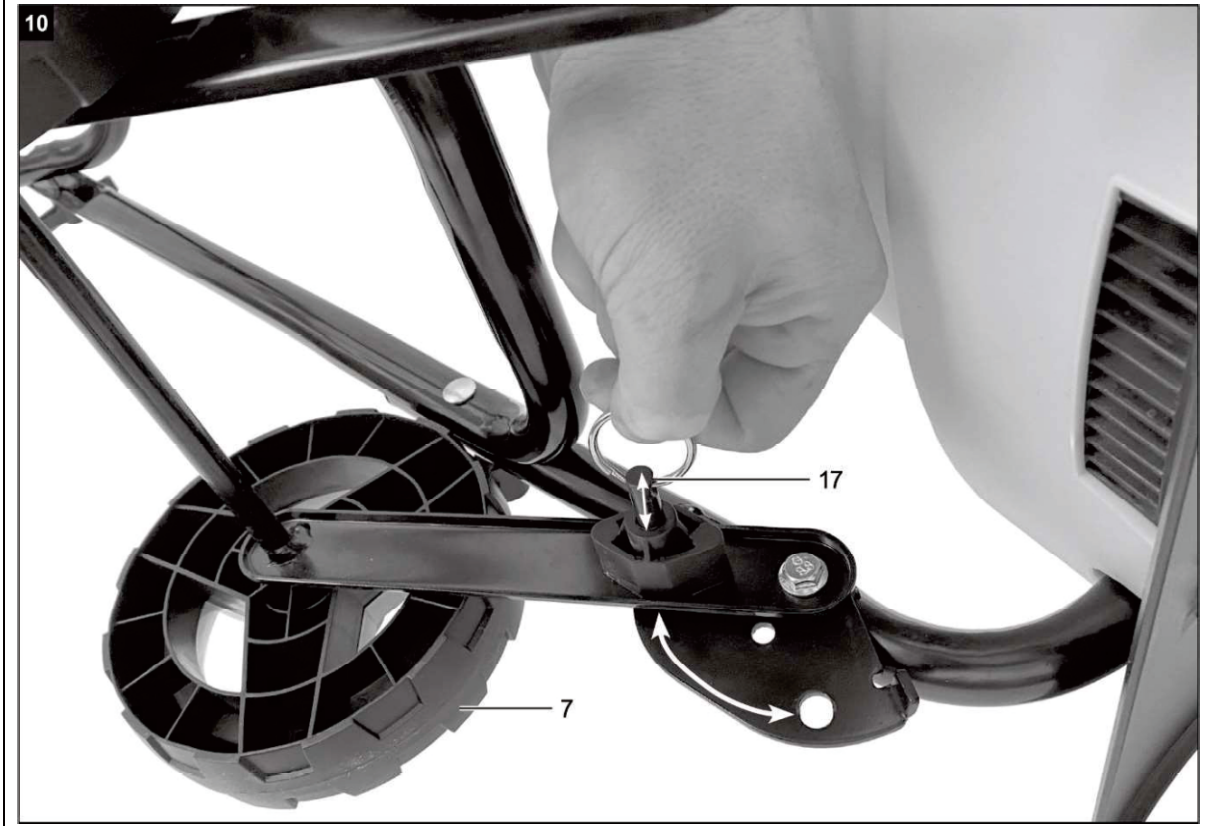
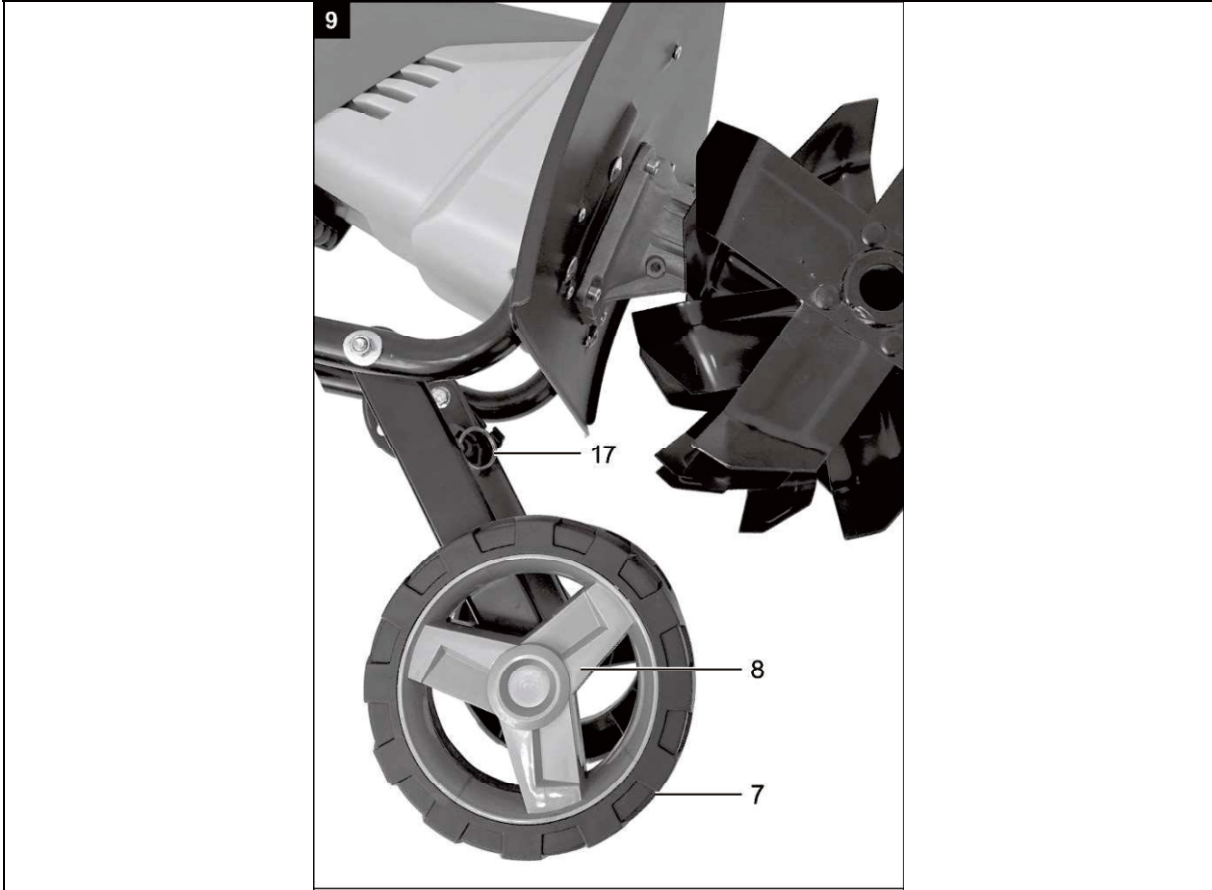
OPIS URZĄDZENIA

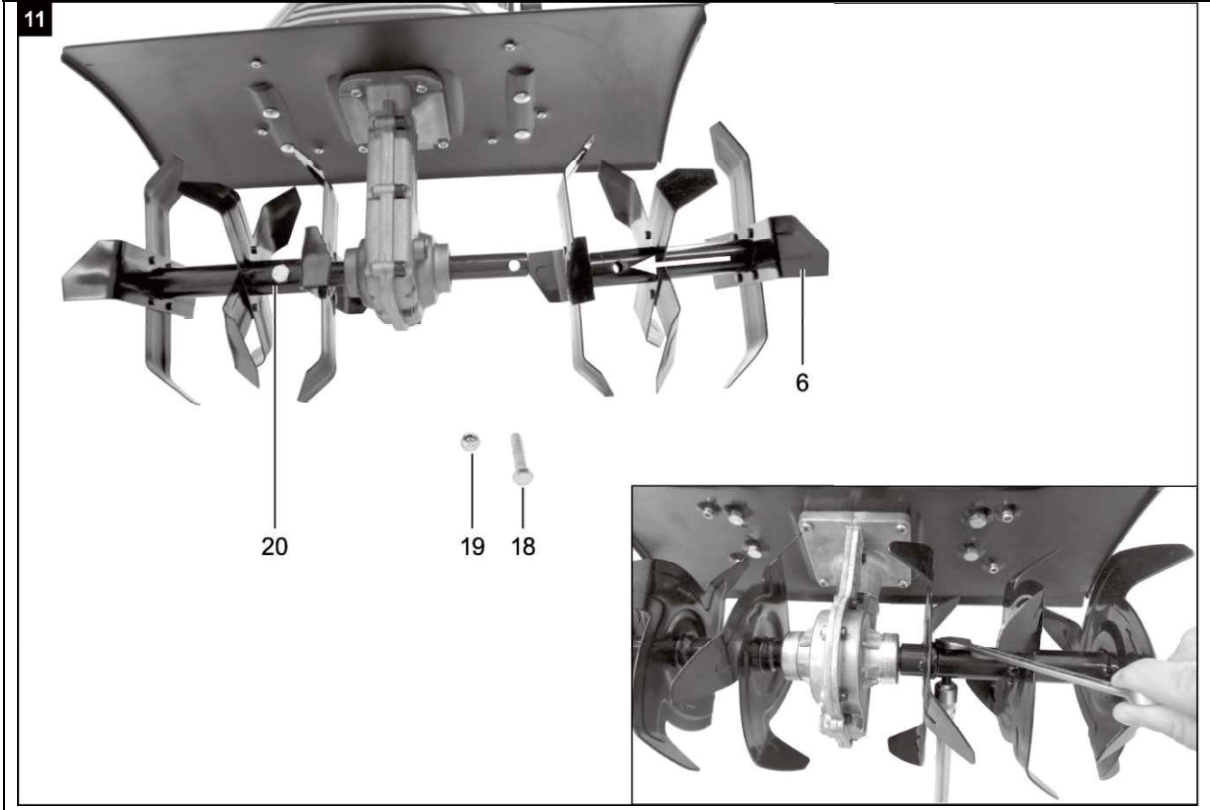
1











12



Lp.	Część	Lp.	Część
1.	Rękojeść	11.	Prowadzenie przewodu
2.	Przewód zasilania	12.	Prowadzenie przewodu

3.	Drażek pałaka	13.	Przełącznik wł./wył.
4.	Drażek dolny	14.	Mocowanie koła
5.	Korpus maszyny	15.	Podkładka (wstępnie zamontowana)
6.	Wał nożowy	16.	Zawlecza zabezpieczająca (wstępnie zamontowana)
7.	Koło	17.	Sworzeń zabezpieczający
8.	Kołpak koła	18.	Śruba MB
9.	Śruba zamkowa	19.	Nakrętka zabezpieczająca MB
10.	Nakrętka skrzydełkowa (tworzywo sztuczne)	20.	Wał napędowy
Wyposażenie			
1x Rękojeść(1) 1x Korpus maszyny (5) 1x Drażek pałaka (3) 4x Nakrętka skrzydełkowa (Tworzywo sztuczne) (10)		2x Prowadzenie przewodu (11) 2x Kolo (7) 2x Kolpak kola (8) 4x śruba zamkowa (9) 1x Instrukcja obsługi	

CZYNNOŚCI WSTĘPNE

- a) Otworzyć opakowanie, a następnie wyciągnąć urządzenie.
- b) Zdjąć folię zabezpieczającą oraz zabezpieczenia transportowe, (jeśli takie występują).
- c) Sprawdzić czy w opakowaniu są części demontowane i klucze.
- d) Sprawdzić, czy urządzenie i wyposażenie nie zostało uszkodzone podczas transportu.
- e) Zachować opakowanie.

UWAGA! Urządzenie i opakowanie nie służą do zabawy! Chronić przed dziećmi, niebezpieczeństwo połknięcia lub uduszenia się.

OBSŁUGA URZĄDZENIA

PRZED URUCHOMIENIEM

Przed podłączeniem sprawdzić, czy dane na tabliczce znamionowej zgadzają się z danymi sieci.



Ostrzeżenie! Przed przystąpieniem do pracy przy urządzeniu zawsze wyciągać wtyczkę sieciową!

Glebożyzarka w momencie dostawy jest częściowo rozmontowana. Przed użyciem glebożyzarki elektrycznej należy zamontować rękojeść. Po kolei wykonywać polecenia zawarte w instrukcji obsługi i w celu ułatwienia sobie montażu wspomagać się rysunkami.

MONTAŻ

(Rys. 3-9)



Uwaga! Przed uruchomieniem urządzenie koniecznie całkowicie zmontować!

- Połączyć drążek pałaka (3) i rękojeść (1) z drążkami dolnymi (4) przy użyciu nakrętki skrzydełkowej (9) i śruby zamkowej (8). (Rys. 3, 4)

UKŁADANIE PRZEWODU ZASILANIA

(Rys. 6, 7)

Zamontować przewód i prowadzenie przewodu (11) na prawym drążku dolnym (4) i (w kierunku pracy) drążku pałąka (3), nasadzając je na niego.

MONTAŻ KÓŁ

Wyjąć wstępnie zamontowaną zawleczkę zabezpieczającą (16) i podkładkę (15). Nałożyć koło (7) na mocowanie koła (14). Zabezpieczyć je podkładką (15) i zawleczką zabezpieczającą (16). Następnie zamontować kołpak koła (8). (Montaż przebiega identycznie po obu stronach).

MONTAŻ WAŁU NOŻOWEGO

(Rys. 12)

Nasunąć wały nożowe (6) na lewą i prawą część wału napędowego (20) urządzenia. Nie ma znaczenia, czy dany wał nożowy (6) zamontuje się z prawej czy lewej strony, gdyż są one wykonane w identyczny sposób. Zwrócić uwagę, by otwory wału nożowego (6) i otwory w wale napędowym (20) równo na siebie nachodziły. Teraz należy przetknąć poszczególne śruby M8 (18) i zabezpieczyć je nakrętkami M8 (19). Nakrętki (19) dociągnąć za pomocą klucza płaskiego lub grzechotki z nasadką (narzędzia te nie wchodzi w zakres dostawy) siłą dłoni.

W celu demontażu: Postępować w odwrotnej kolejności.

OBSŁUGA

WŁĄCZANIE/WYŁĄCZANIE MASZINY

(Rys. 8)

Aby zapobiec niezamierzonemu włączeniu glebogryzarki, rączka gazu (1) jest wyposażona w przycisk odblokowujący (12), który trzeba wcisnąć, aby umożliwić wciśnięcie przełącznika wł./wył. (13).

Po zwolnieniu przełącznika wł./wył. (13) glebogryzarka wyłącza się. Kilukrotnie powtórzyć tę czynność, aby upewnić się, czy urządzenie działa prawidłowo. Przed przystąpieniem do czynności związanych z naprawą lub konserwacją urządzenia należy upewnić się, czy wał nożowy nie obraca się oraz czy urządzenie jest odłączone od sieci. Zawsze należy zachowywać odstęp bezpieczeństwa między obudową a użytkownikiem wyznaczony przez rękojeść (1). Podczas pracy na skarpach i zboczach zaleca się zachowanie szczególnej ostrożności. Zwracać uwagę na stabilną pozycję, nosić buty z antypoślizgowymi, mocnymi podeszwami i długie spodnie. Zawsze pracować w poprzek zbocza. Ze względów bezpieczeństwa nie należy pracować z glebogryzarką na zboczach o pochyłości powyżej 15 stopni. Należy zachowywać szczególną ostrożność podczas poruszania się w tył i przeciąganiu glebogryzarki, ryzyko potknięcia!

WSKAZÓWKI DOTYCZĄCE PRAWIDŁOWEJ PRACY

Glebogryzarkę prowadzić wolno i z rozważą do przodu. Powierzchnie obrabiać w torze prostym. Aby nie pozostawić żadnych wolnych pasów, powinny one na siebie nieco zachodzić. Urządzenie stosować wyłącznie na uprzednio spulchnionej ziemi. Nie można go stosować do przekopywania powierzchni trawnika.



Zagrożenie!

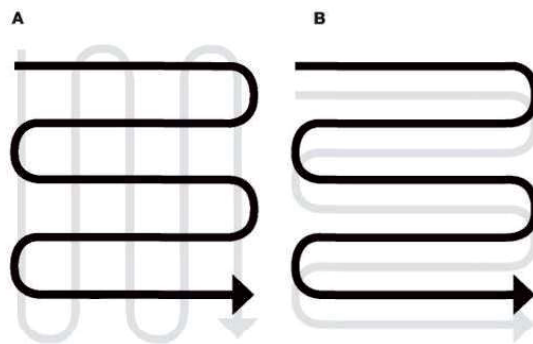
Po wyłączeniu silnika wał nożowy obraca się jeszcze przez kilka sekund. Nie próbować zatrzymać wału nożowego. Jeśli poruszający się wał nożowy uderzy w jakiś przedmiot, Glebogryzarkę należy wyłączyć i poczekać, aż wał nożowy całkowicie się zatrzyma. Następnie sprawdzić stan walka nożowego. Jeśli jest uszkodzony, należy go wymienić. Zużyty przewód połączeniowy urządzenia należy umieścić na ziemi w pętli umieszczonej przed używanym gniazdem. Należy pracować z dala od gniazda lub kabla i upewnić się, że przewód połączeniowy urządzenia znajduje się zawsze poza obszarem przeznaczonym do przetworzenia, tak aby przewód połączeniowy urządzenia nie został przeciągnięty przez złącze silnika.

PRZYGOTOWANIE WARSTWY SIEWNEJ

Do przygotowania warstwy siewnej zalecamy jeden z następujących wzorów uprawy:

Wzór uprawy A - Wykonać dwa przejścia przez obszar do zasiewu. Drugie przejście powinno przechodzić prostopadle do pierwszego.

Wzór uprawy B - Wykonać dwa przejścia przez obszar do zasiewu. Drugie przejście powinno się nakładać na przejście pierwsze.



OCZYSZCZANIE NOŻY

Podczas pracy między noże mogą przedostać się kamienie, korzenie itp., zaś resztki roślin mogą się owijać wokół wałka napędu.

Aby wyczyścić zęby lub wałek z zębami, zwolnić dźwignię spustową, odczekać do momentu, aż zęby całkowicie się zatrzymają, po czym odłączyć glebogryzarkę od zasilania. Wypchnąć lub usunąć ciała obce z zębów i wałka.

Aby usprawnić usuwanie wysokiej trawy lub chwastów z wałka napędu, zdemontować jeden lub więcej zębów.

TRANSPORT I SKŁADOWANIE

(Rys. 12)

Przed transportem oddzielić urządzenie od wtyczki sieciowej! Dwie nakrętki skrzydełkowe (10) otworzyć tak mocno, aby możliwe było złożenie uchwytów do przodu. Wyciągnąć sworzeń zabezpieczający (17). Teraz można przesunąć koła (7) na niższą pozycję. Zwrócić uwagę, aby sworzeń zabezpieczający (17) zatrzasnął się ponownie w dolnej pozycji. (Rys. 10).



Uwaga! Podczas eksploatacji koła muszą być zamocowane w górnej pozycji!

W celu przechowywania lub transportu w ograniczonym obszarze należy postępować w następujący sposób:



Uwaga! Ryzyko zmiążdżenia przy dźwigarach. Można teraz przenieść maszynę za pomocą uchwytu transportowego (8). Maszyna może być teraz przewożona na drążku mieszała (3). W ten sposób można także optymalnie magazynować maszynę.

KONSERWACJA I SERWIS

KONSERWACJA



Uwaga. Przed rozpoczęciem jakichkolwiek prac konserwacyjnych należy bezwzględnie odłączyć urządzenie od sieci elektrycznej.

W miarę możliwości zabezpieczenia, szczeliny wentylacyjne i obudowę silnika powinny być wolne od pyłu i zanieczyszczeń. Urządzenie przecierać czystą szmatką lub przedmuchiwać je sprężonym powietrzem pod niskim ciśnieniem.

Zalecamy czyszczenie urządzenia bezpośrednio po każdym użyciu.

Urządzenie powinno się regularnie czyścić wilgotną szmatką i niewielką ilością szarego mydła. Nie używać środków czyszczących ani rozpuszczalników; mogłyby one uszkodzić plastikowe części urządzenia. Uważać, aby do wnętrza nie dostała się woda. Przedostanie się wody do urządzenia elektrycznego zwiększa ryzyko porażenia prądem.

- Wymianę zużytego lub uszkodzonego wału nożowego należy zlecić autoryzowanemu specjalście.
- Zadbać o to, by wszystkie elementy mocujące (śruby, nakrętki itd.) zawsze były mocno dokręcone, tak aby była możliwa bezpieczna praca z glebogryzarką.
- Glebogryzarkę przechowywać w suchym pomieszczeniu.
- Aby zachować długą żywotność urządzenia, wszystkie części wkręcane oraz kola i osie powinny być czyszczone, a następnie naoliwione.
- Regularna pielęgnacja Glebogryzarki zapewnia nie tylko jej długą trwałość i wydajność, lecz także przyczynia się do dokładnego i łatwego przekopywania grządek.
- Na zakończenie sezonu przeprowadzić ogólną kontrolę Glebogryzarki i usunąć wszelkie nagromadzone pozostałości. Przed każdym rozpoczęciem sezonu koniecznie sprawdzić stan glebogryzarki. W sprawie napraw należy kontaktować się z naszym punktem obsługi klienta.

SZCZOTKI WĘGLOWE

Należy dokonywać inspekcji oraz wymiany szczotek węglowych, jeżeli zużycie dojdzie do linii wskazującej maksymalne zużycie szczotki należy wymienić obie szczotki jednocześnie.

Aby wymienić szczotki należy odkręcić osłonę szczotek, wyjąć zużyte szczotki, zamontować nowe szczotki, po czym przykręcić osłonę szczotek.

PRZECHOWYWANIE

Urządzenie i jego wyposażenie przechowywać w miejscu zaciemnionym, suchym i zabezpieczonym przed mrozem oraz niedostępnym dla dzieci. Optymalna temperatura przechowywania wynosi od 5 do 30°C.

Narzędzie elektryczne przechowywać w oryginalnym opakowaniu. Przykryć narzędzie elektryczne, by chronić je przed pyłem lub wilgocią. Zachować instrukcję obsługi urządzenia elektrycznego.

SERWIS

Naprawy narzędzi elektrycznych powinny się odbywać wyłącznie przez wykwalifikowany personel przy zastosowaniu oryginalnych części zamiennych. W ten sposób zapewnia się bezpieczeństwo użytkownika urządzenia.

Adres:

Serwis Powermat

ul. Obrońców Poczty Gdańskiej 97

42-400 Zawiercie

Tel. 32 670 39 68, wewnętrzny 4

e-mail: serwis@powermat.pl

PRZECHOWYWANIE

Elektronarzędzie, a także jego wyposażenie należy przechowywać w miejscu suchym i czystym, z dala od łatwopalnych cieczy. Elektronarzędzie należy przechowywać ze zdemontowanymi narzędziami. Dzieci nie powinny mieć dostępu do urządzenia.

Urządzenie i jego wyposażenie przechowywać w miejscu zaciemnionym, suchym i zabezpieczonym przed mrozem oraz niedostępnym dla dzieci. Optymalna temperatura przechowywania wynosi od 5 do 30°C. Narzędzie elektryczne przechowywać w oryginalnym opakowaniu. Przykryć narzędzie elektryczne, by chronić je przed pyłem lub wilgocią. Zachować instrukcję obsługi urządzenia elektrycznego.

GWARANCJA

W okresie gwarancji nabywca ma prawo do bezpłatnych napraw wynikających z wad produkcyjnych.

Gwarancja jest uznawana tylko wtedy, gdy wyrób jest dostarczony do punktu sprzedaży w kompletnym stanie, nierozmontowany, wraz z dowodem zakupu i prawidłowo wypełnioną kartą gwarancyjną.

WYŁĄCZENIA GWARANCJI PRODUCENTA

Następują, gdy urządzenie wykazuje uszkodzenia będące konsekwencją naturalnego zużycia lub wynikające z niewłaściwego obchodzenia się ze sprzętem (np. przeciążenie, wywieraniem zbyt dużych nacisków – w szczególności pęknięć lub złamań części plastikowych i innych uszkodzeń mechanicznych oraz wad powstałych wskutek tych uszkodzeń).

Jak również w przypadkach jak poniżej:

- Stwierdzi się próby samowolnych napraw.
- Urządzenie poddano w okresie gwarancji przeróbkom lub naprawom przez osoby nieupoważnione.

- Narzędzie było wykorzystywane w przemyśle lub rzemiośle (narzędzie wyprodukowano dla majsterkowiczów i nie jest przeznaczone do pracy zarobkowej).

Gwarancją nie są objęte takie elementy narzędzia, które mogą ulec uszkodzeniu wskutek naturalnego zużycia lub przeciążenia (np. noże, uchwyty i zaciski, elementy obudowy oraz wszelkie elementy maskujące).

USTERKI		
USTERKA	MOŻLIWA PRZYCZYNA	POMOC
Silnik nie działa	<ul style="list-style-type: none"> • Brak prądu w sieci • Uszkodzony kabel • Uszkodzona kombinacja przełącznik-wtyczka • Poluzowane przyłącza na silniku lub kondensatorze • Zablokowany wał nożowy 	<ul style="list-style-type: none"> • Sprawdzić przewód i zabezpieczenie • Zlecić kontrolę warsztatowi serwisowemu • Zlecić kontrolę warsztatowi serwisowemu • Zlecić kontrolę warsztatowi serwisowemu • Ewentualnie zmienić głębokość roboczą, oczyścić obudowę, tak aby wał nożowy mógł swobodnie pracować
Silnik nie osiąga całkowitej mocy	<ul style="list-style-type: none"> • Zbyt twarda gleba • Zużyte szczotki węglowe • Mocno zużyty nóż 	<ul style="list-style-type: none"> • Wyregulować głębokość roboczą • Zlecić kontrolę warsztatowi serwisowemu • Wymienić nóż
Podczas pracy głębogryzarką trudno się steruje (maszyna podskakuje lub petza)	<ul style="list-style-type: none"> • Mocno zużyty nóż • Gleba jest zbyt twarda 	<ul style="list-style-type: none"> • Wymienić nóż • Dźwignię gazu przestawić na niższą prędkość
Silnik pracuje, wał nożowy nie obraca się	<ul style="list-style-type: none"> • Uszkodzony napęd 	<ul style="list-style-type: none"> • Zlecić kontrolę warsztatowi serwisowemu

USUWANIE ZUŻYTYCH URZĄDZEŃ



Po zakończeniu okresu użytkowania nie wolno wyrzucać niniejszego produktu poprzez normalne odpady komunalne, lecz należy go oddać do punktu zbiórki i recyklingu urządzeń elektrycznych i elektronicznych. Informuje o tym symbol, umieszczony na produkcie, instrukcji obsługi lub opakowaniu. Dzięki powtórnemu użyciu, wykorzystaniu materiałów lub innym formom wykorzystania zużytych urządzeń wnoszą Państwo istotny wkład w ochronę naszego środowiska.

Tylko dla państw należących do UE:

Zgodnie z europejską wytyczną 2012/19/UE, niezdatne do użytku narzędzia, a zgodnie z europejską wytyczną 2006/66/WE uszkodzone lub zużyte akumulatory/baterie, należy zbierać osobno i doprowadzić do ponownego przetworzenia zgodnego z zasadami ochrony środowiska.

Producent aktywny jest pod numerem rejestrowym BDO: 000063719.

Każdy sklep ma obowiązek nieodpłatnego przyjęcia starego sprzętu, jeśli kupimy w nim nowy sprzęt tego samego rodzaju i pełniący tą samą funkcję. Można zostawić zużyty sprzęt w sklepie, w którym kupiłeś nowe urządzenie.

Sklepy o powierzchni sprzedaży sprzętu przeznaczonego dla gospodarstw domowych wynoszącej min. 400 m², są zobowiązane do nieodpłatnego przyjęcia w tej jednostce lub w jej bezpośredniej bliskości zużytego sprzętu pochodzącego z gospodarstw domowych, którego żaden z zewnętrznych wymiarów nie przekracza 25 cm, bez konieczności zakupu nowego sprzętu przeznaczonego dla gospodarstw domowych. Można zostawić małogabarytowy zużyty sprzęt w dużym markecie bez konieczności kupowania nowego.

Dystrybutor, dostarczając nabywcy sprzęt przeznaczony dla gospodarstw domowych, obowiązany jest do nieodpłatnego odbioru zużytego sprzętu pochodzącego z gospodarstw domowych **w miejscu dostawy tego sprzętu**, o ile zużyty sprzęt jest tego samego rodzaju i pełni te same funkcje co sprzęt dostarczony. W przypadku składania zamówienia przez oficjalną stronę producenta wystarczy poinformować nas o tym wpisując swój komentarz w polu **Uwagi do zamówienia**. **W taki sposób można oddać zużyty sprzęt elektryczny i elektroniczny w miejsce dostawy.**

Można też odnieść stare urządzenie do punktu zbioru.

SCHEMAT URZĄDZENIA

