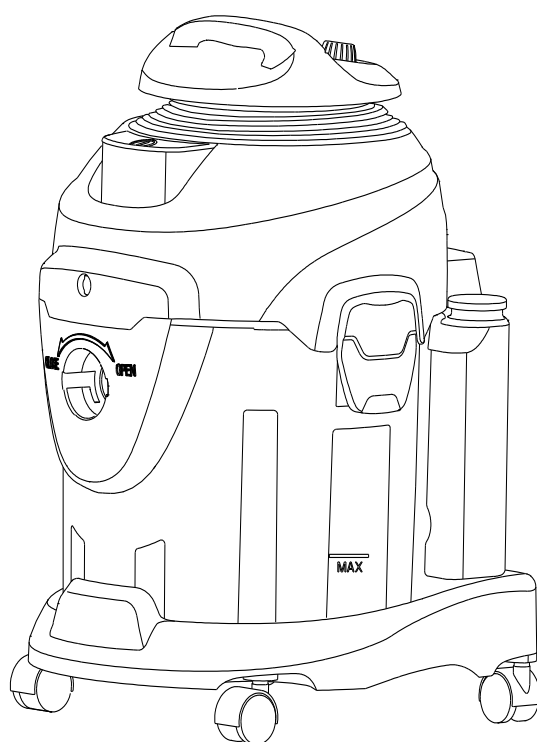


# KRAFT&DELE

Professional

Odkurzacz na sucho i mokro z funkcją mycia  
dywanów

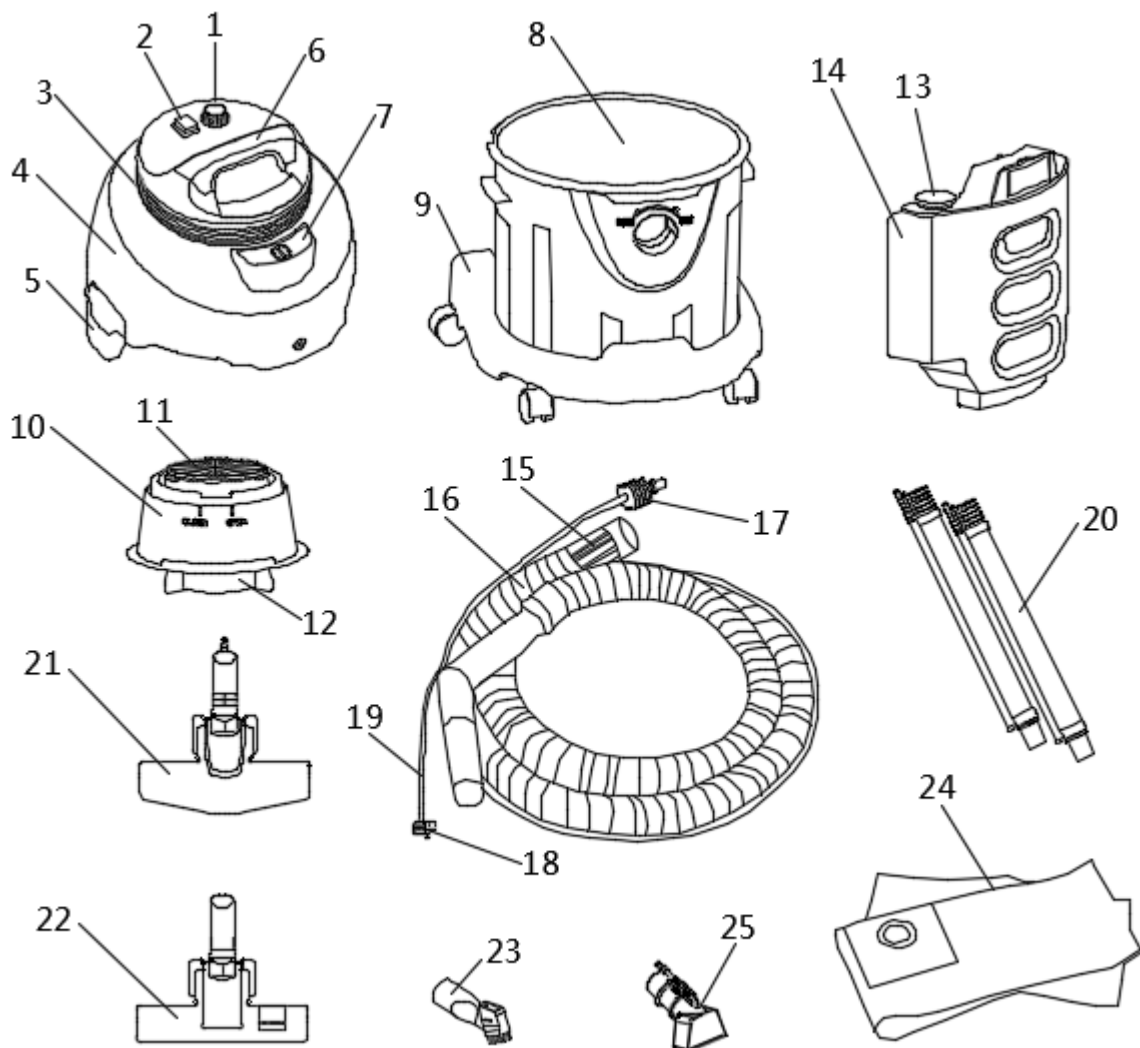


## KD482

INSTRUKCJA OBSŁUGI

Tłumaczenie instrukcji obsługi

## Part name



1.Power control button

4.Top cover

7.Vacuum power on/off switch

10.Floater frame

13.Solution tank

16.Hose

19.Solution tube

22.Floor brush

25.Small water brush

2.Solution pump on/off switch

5.Tank locking buckle

8.Tank

11.HEPA

14.Solution tank cover

17.Front solution tube adapter

20.Aluminum extension tubes

23. 2 in 1 nozzle

3.Power cord

6.Top handle

9.Bottom

12.Floater bottom

15.Hose main connector

18.Rear solution tube adapter

21.Solution/water floor brush

24.Cloth dust bag

## INFORMACJE O PRODUKCIE

Odkurzacz przeznaczony jest głównie do użytku domowego, posiada wiele funkcji czyszczenia na mokro i na sucho + do dywanów z funkcją tylnego nadmuchu. Można go obsługiwać łatwo i bezpiecznie. Aby zapobiec przedostawaniu się pęcherzyków wody / roztworu do obudowy silnika, pływak jest przeznaczony do ochrony silnika. Odłączany zbiornik roztworu ma dużą pojemność i można go również wygodnie myć.

## UWAGA

1. Odkurzacz ma wiele funkcji, przed uruchomieniem należy dokładnie przeczytać instrukcję i wybrać odpowiednie akcesoria do różnych celów czyszczenia.
2. Nie wychodź jeśli odkurzacz pracuje, po wyczyszczeniu wyłącz i wyjmij wtyczkę.
3. Do użytku domowego wyłącznie.
4. Odkurzacz nie jest odpowiedni dla dzieci.
5. Można używać tylko dostarczonych akcesorii.
6. Wszelkie uszkodzenia prosimy o kontakt z biurem sprzedaży w celu uzyskania profesjonalnej obsługi.
7. Przed uruchomieniem sprawdź wąż ssący, czy nie jest zatkany.
8. W razie jakichkolwiek wypadków należy natychmiast wyłączyć odkurzacz.
9. Przed odkurzaniem upewnij się, że filtry są prawidłowo zamocowane.

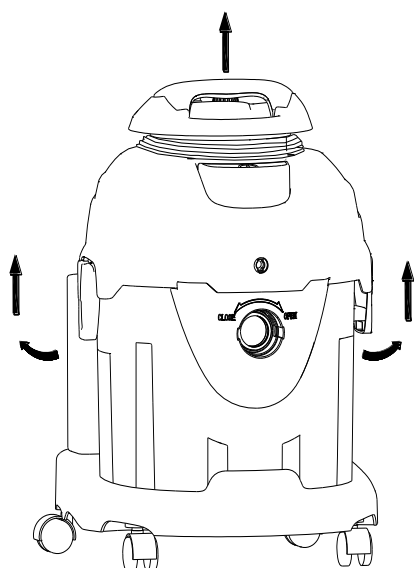
## CZYSZCZENIE

Wersja do czyszczenia dywanów:

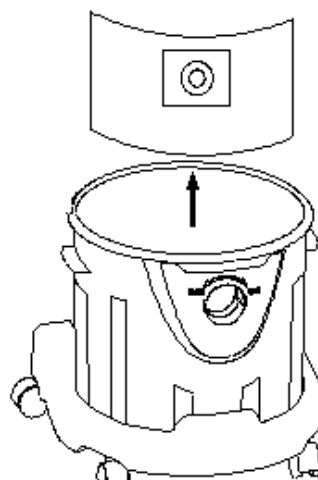
1. Usuń worek na kurz.
2. Nie potrząśnij mocno odkurzacza, używaj na płaskiej powierzchni.
3. Natychmiast zatrzymaj odkurzacz, jeśli woda rozpryskuje się lub tworzą się pęcherzyki płynu – sprawdź czy nie zebrało się zbyt dużo wody lub roztworu – wyczyść zbiornik na wodę i sprawdź zbiornik na płyn.
4. Można stosować tylko płyny niskopieniące.
5. Pojemnik zbiornika na płyn posiada 3,5L pojemności.
6. Pełny zbiornik z płynem może pracować około 20-25min, sprawdź poziom płynu.

## PROCES:

1. Zwolnij kłamrę zbiornika, zdejmij górną pokrywę i wyjmij worek na kurz.

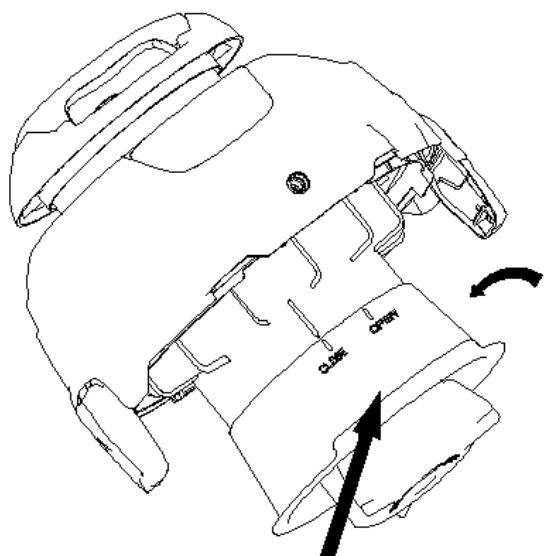


WYCIĄGNIJ WOREK NA KURZ

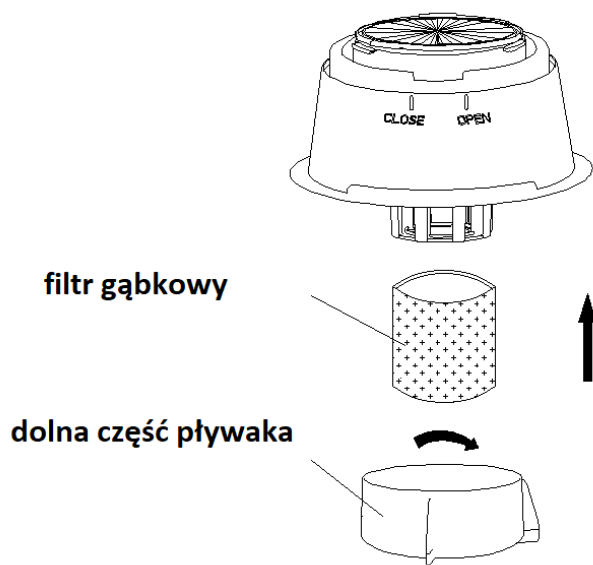
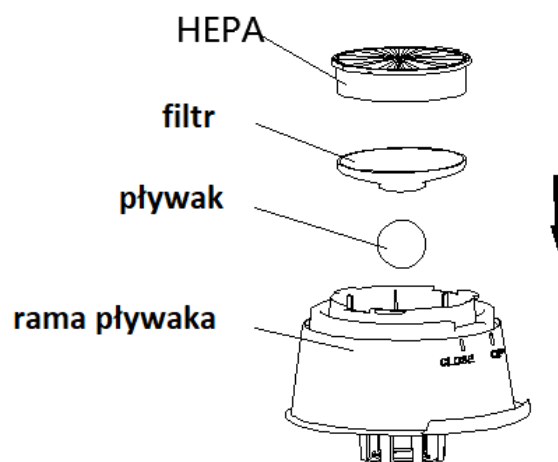


NIE WKŁADAJ WORKA NA KURZ KIEDY FUNKCJA PRANIA JEST WŁĄCZONA

2. Potrzymaj górną rączkę, zdejmij ramę pływaka zgodnie z instrukcją, sprawdź ramkę pływaka, filtry, spód pływaka czy są zamocowane w odpowiednim miejscu.

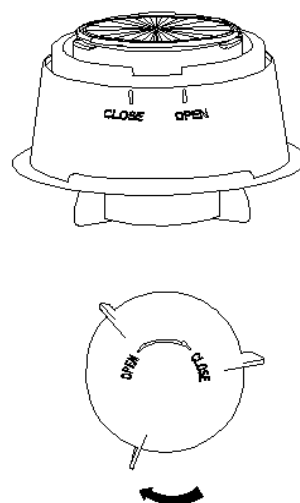


trzymaj w tym miejscu

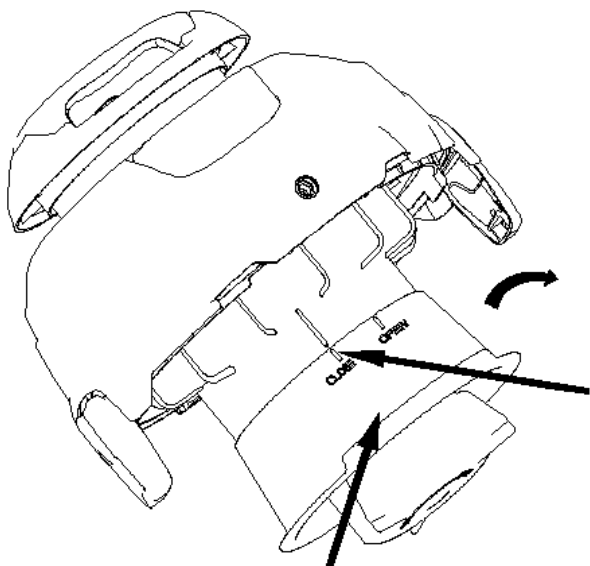


filtr gąbkowy

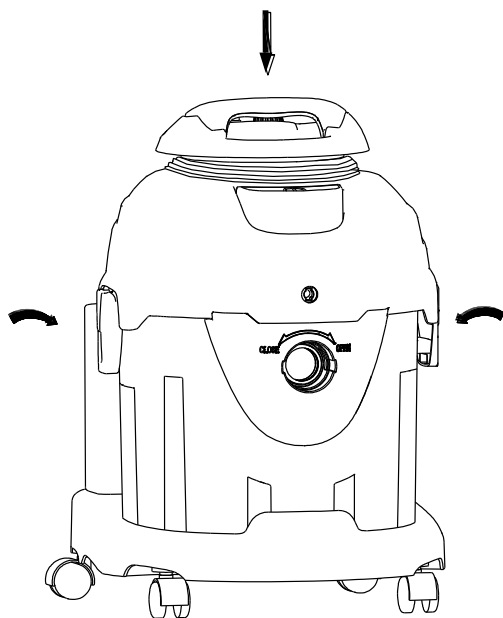
dolna część pływaka



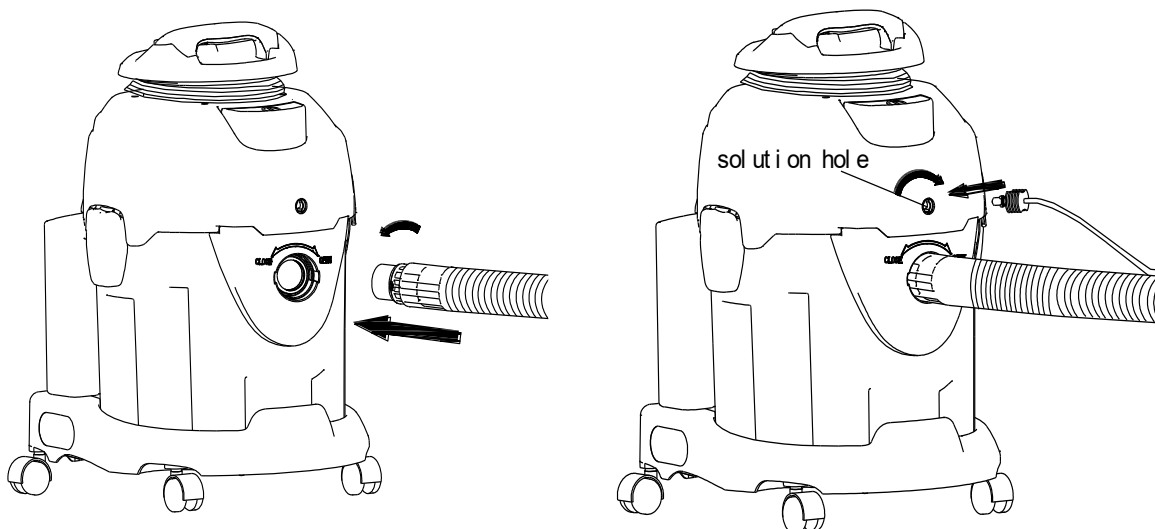
3. Zamontuj ramę pływaka zgodnie z instrukcją, załóż zbiornik na wodę, zamocuj klamrę zbiornika



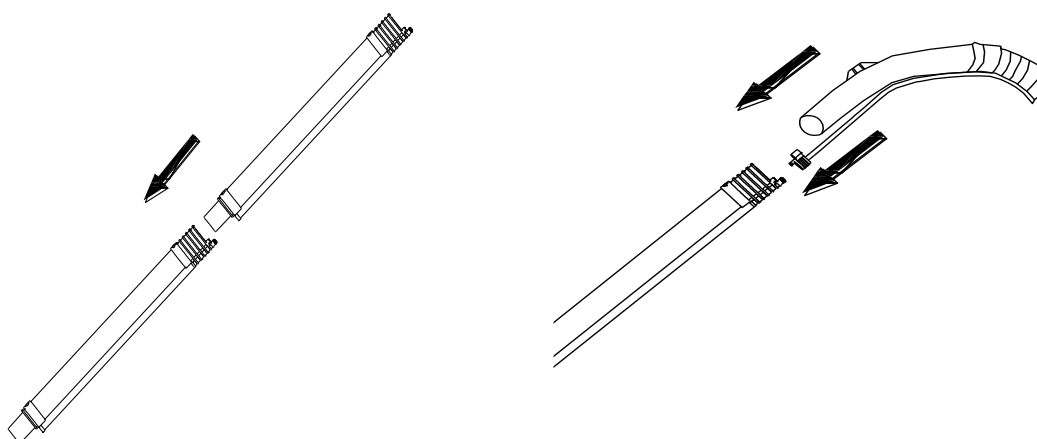
**trzymaj to miejsce**



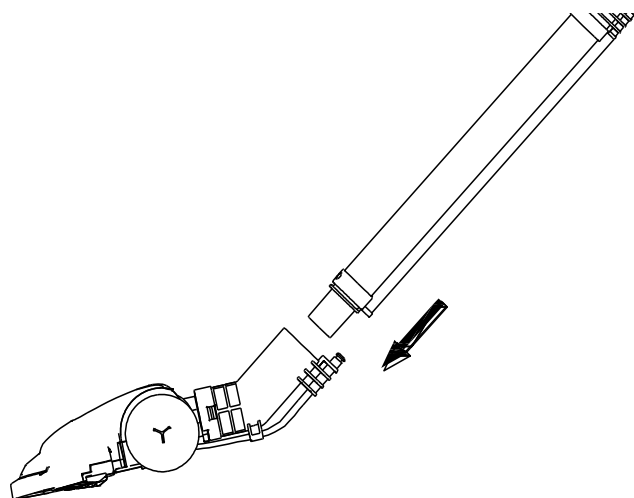
4. Włóż adapter węża głównego, obróć zgodnie z instrukcją i mocno zamocuj. Następnie umieść przednią dyszę od płynu w kierunku przeciwnym do ruchu wskazówek zegara.



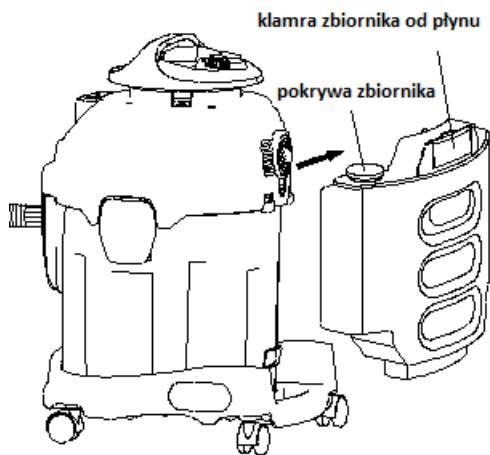
5. Połącz dwie części aluminiowej rurki z dyszami od roztworu.



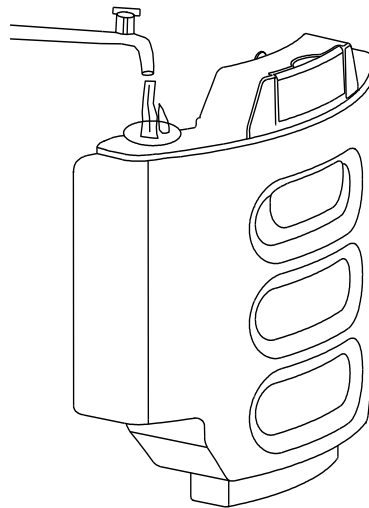
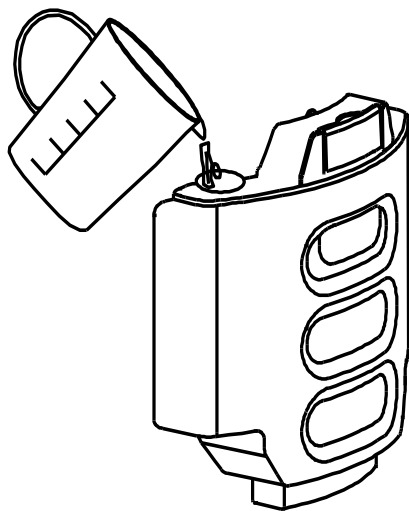
6. Podłącz wąż od płynu / szczotki wodnej / dyszy podłogowej z alu. Rurką / dyszę z płynem.



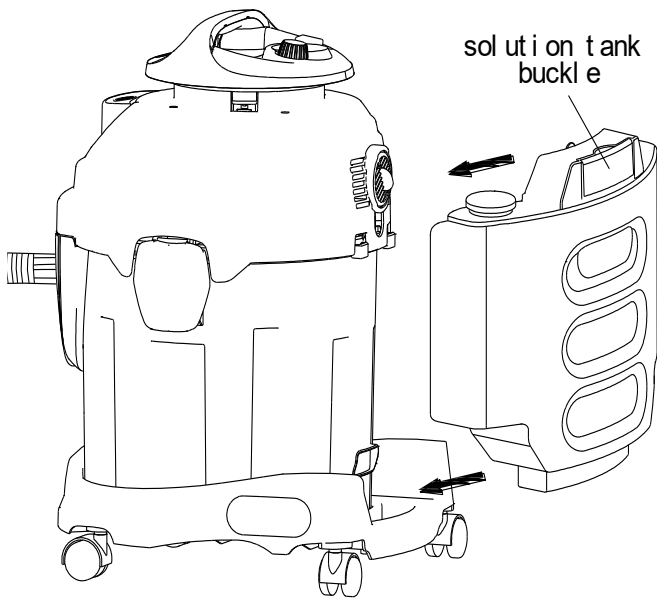
7. Zwolnij klamrę zbiornika od płynu i zdejmij zbiornik, wlej przez otwór płyn.



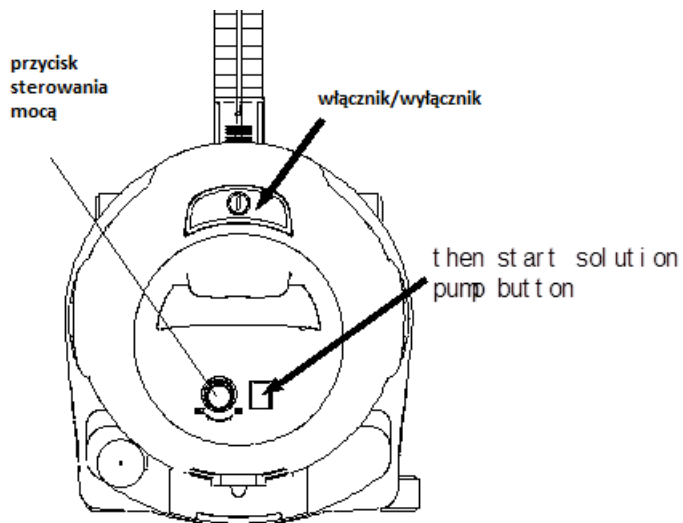
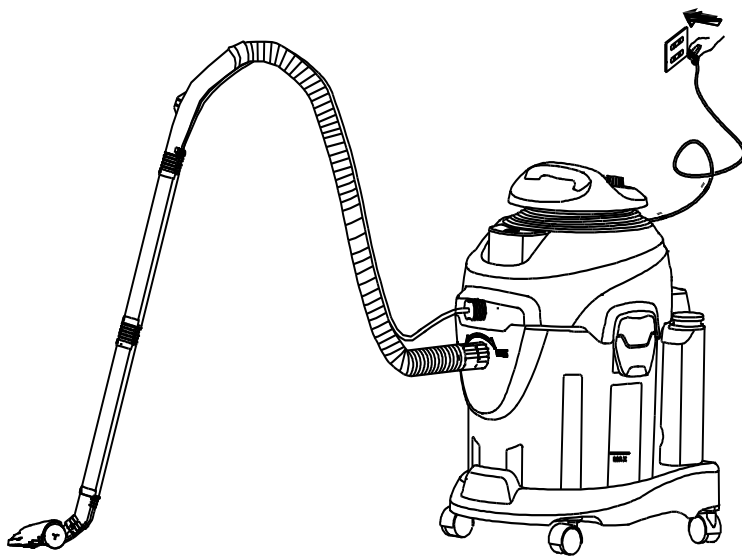
8.



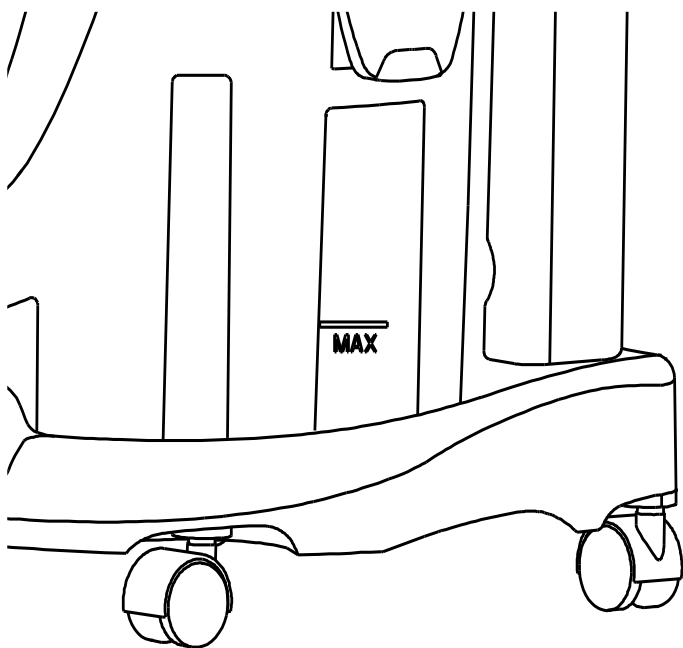
9. Zamontuj zbiornik z płyn.



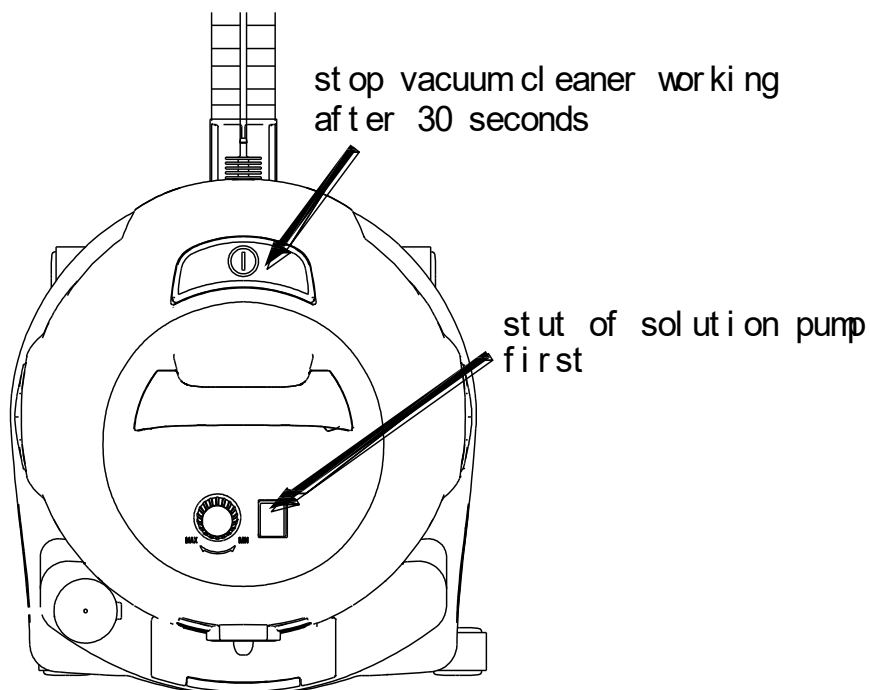
10. Najpierw podłącz i włącz odkurzacz, a następnie włącz pompę od płynu, moc jest regulowana automatycznie.



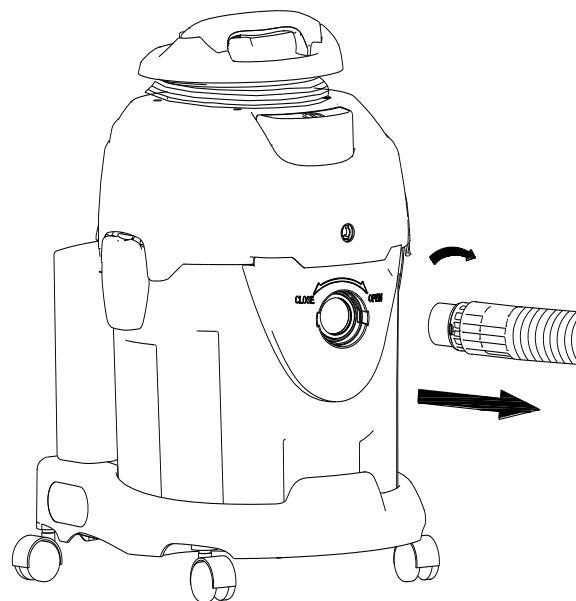
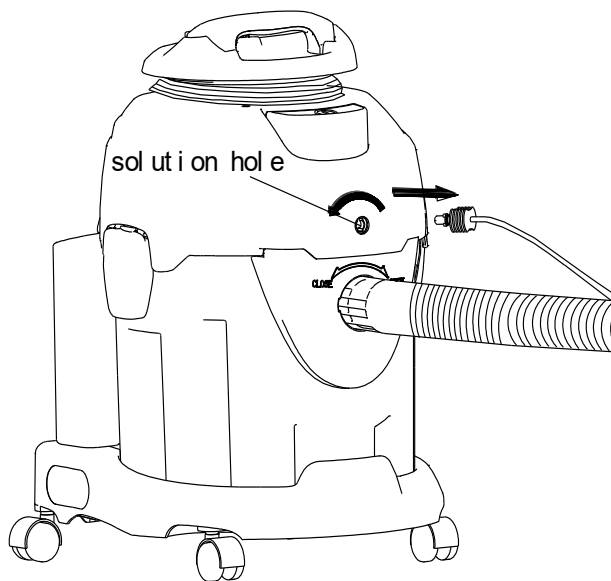
11. Podczas odkurzania sprawdź czy pompa od płynu działa, prędkość podawania płynu – poziom płynu nie może przekraczać maksymalnego poziomu w zbiorniku



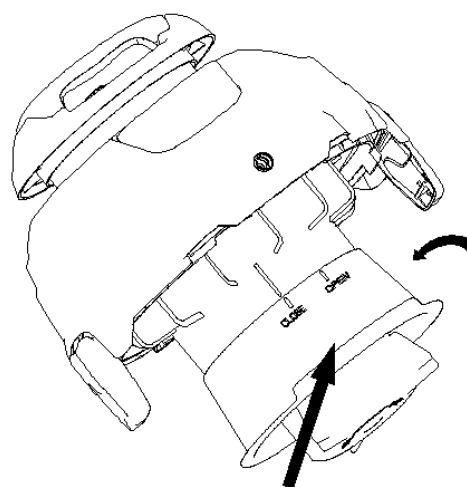
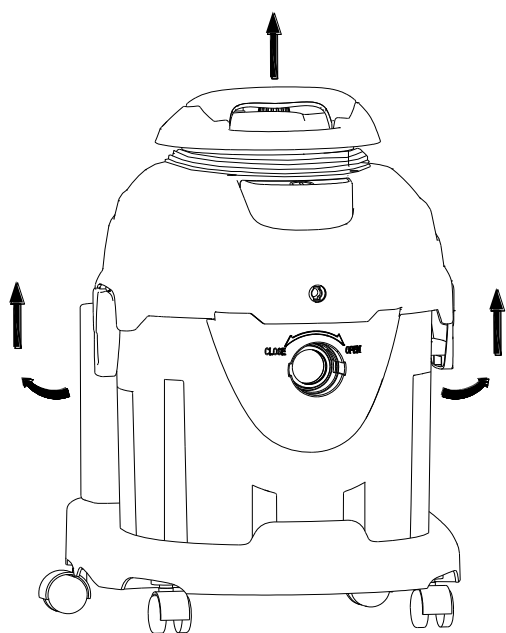
12. Pełny zbiornik z płynem może pracować około 20-25min, sprawdzaj często poziom roztworu zgodnie ze skalą, wyłącz pompę na 30 sekund przed wyłączeniem odkurzacza.



13. Po odkurzaniu wyciągnij dyszę od płynu i zbiornika do czyszczenia.

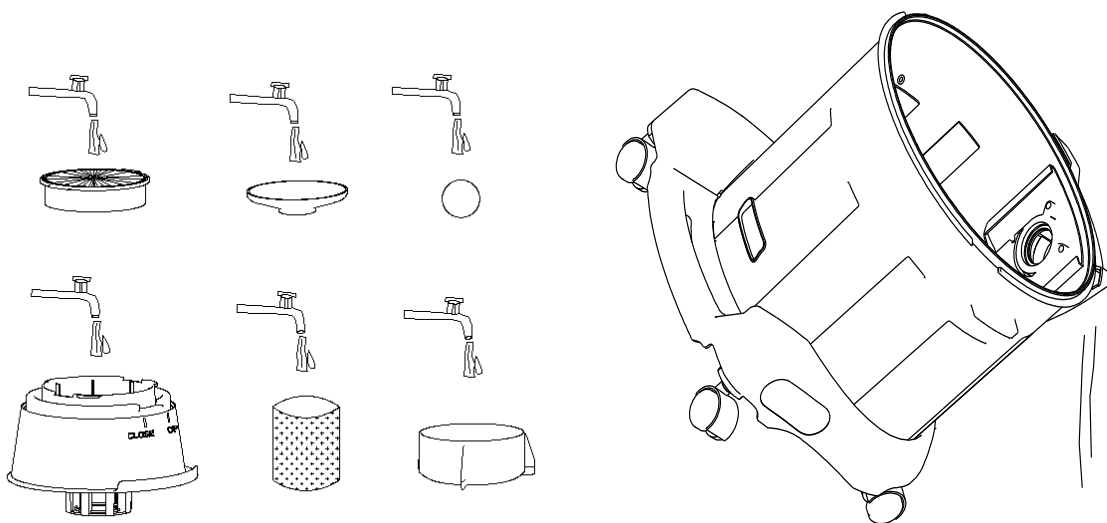
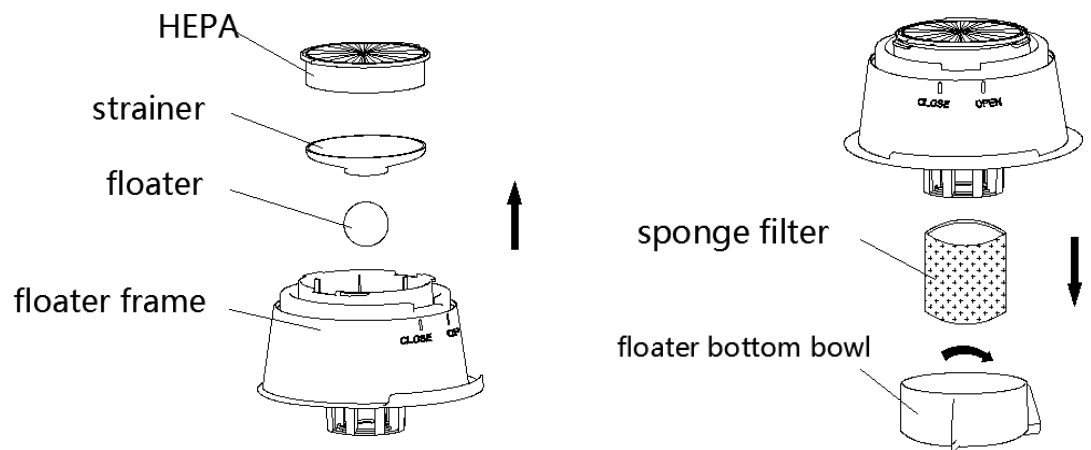


14. Wyjmij górną część odkurzacza, przetrzymaj uchwyt i zdejmij obudowę od pływaka.

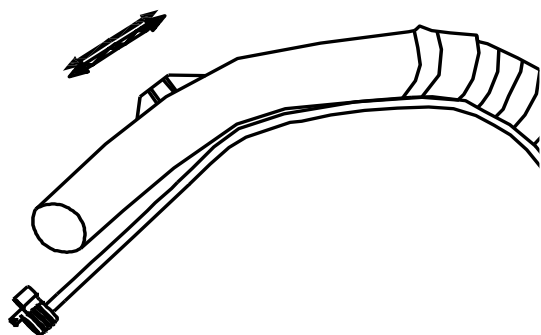


hold this place

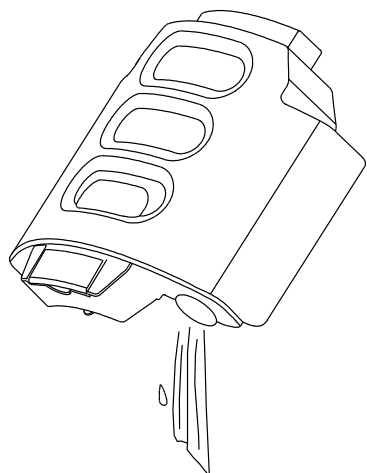
15. Wyjmij filtr HEPA, filtr siatkowy i pływak, zdejmij dolną część pływaka w kierunku przeciwnym do ruchu wskazówek zegara. Wyczyść wodę w dnie zbiornika, wyczyść filtry a następnie wysusz na słońcu do następnego użycia. Umyj dokładnie pływak i wszystkie elementy dookoła.



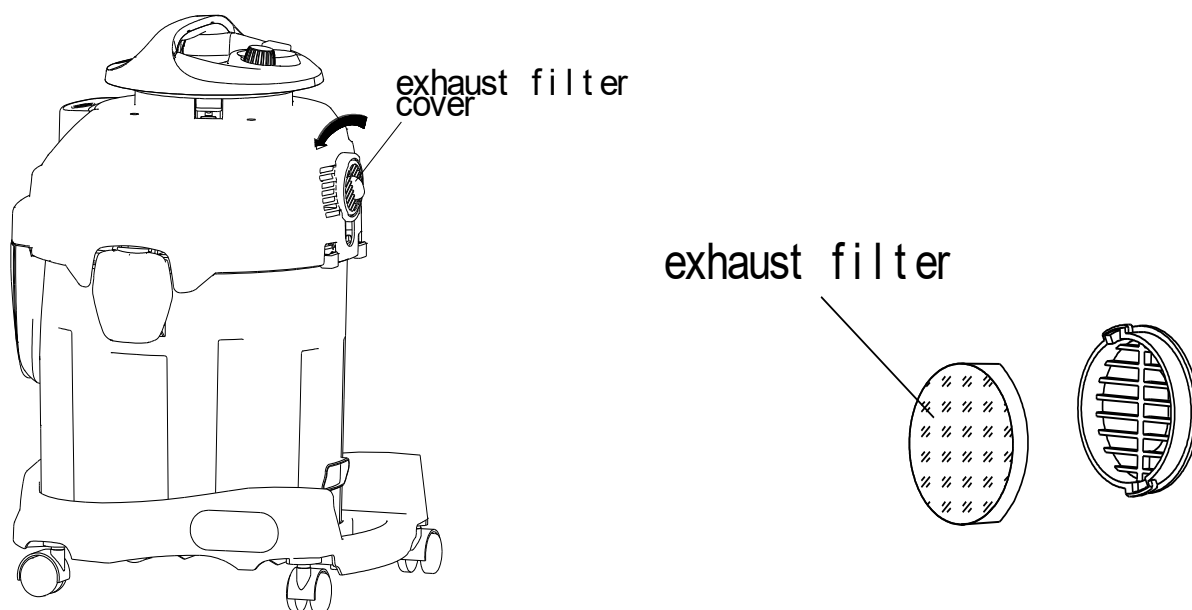
16. Gdy pływak zostanie zassany do góry, wyłącz maszynę i wyczyść ramę ływaka, filtry, i zbiornik na wodę przed następnym użyciem.
17. Regulowany przepływ powietrza na uchwycie węża.



18. Po zakończeniu czyszczenia wymyj resztki płynu ze zbiornika.



19. Zdejmij tylną szybę i wyczyść filtr gąbkowy od silnika.

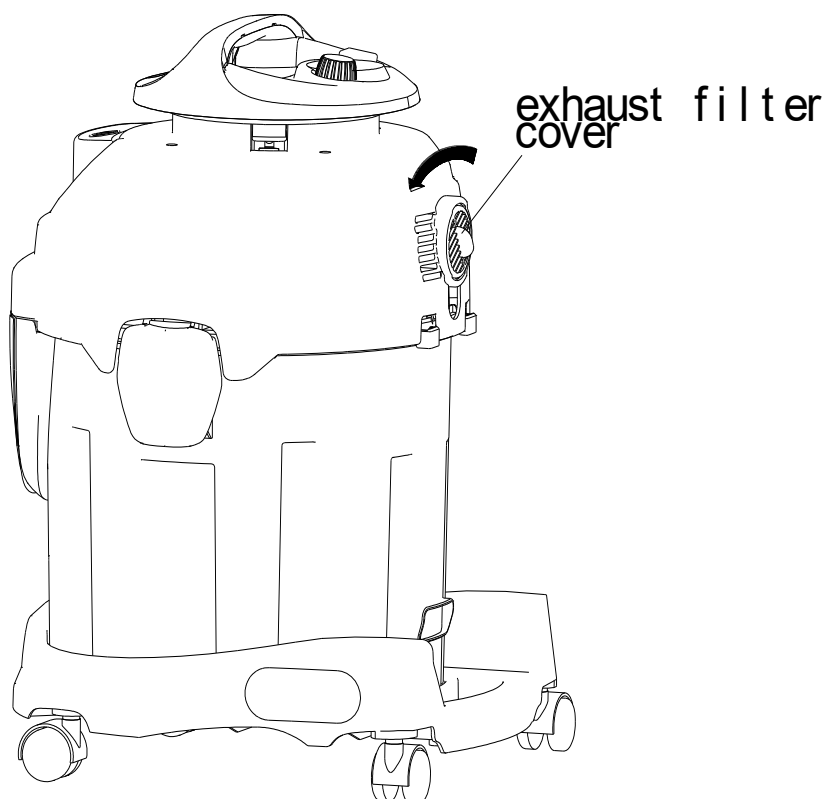


20. Po użyciu zdemontuj wszystkie akcesoria z maszyny, oczyść i wysusz przed następnym użyciem.

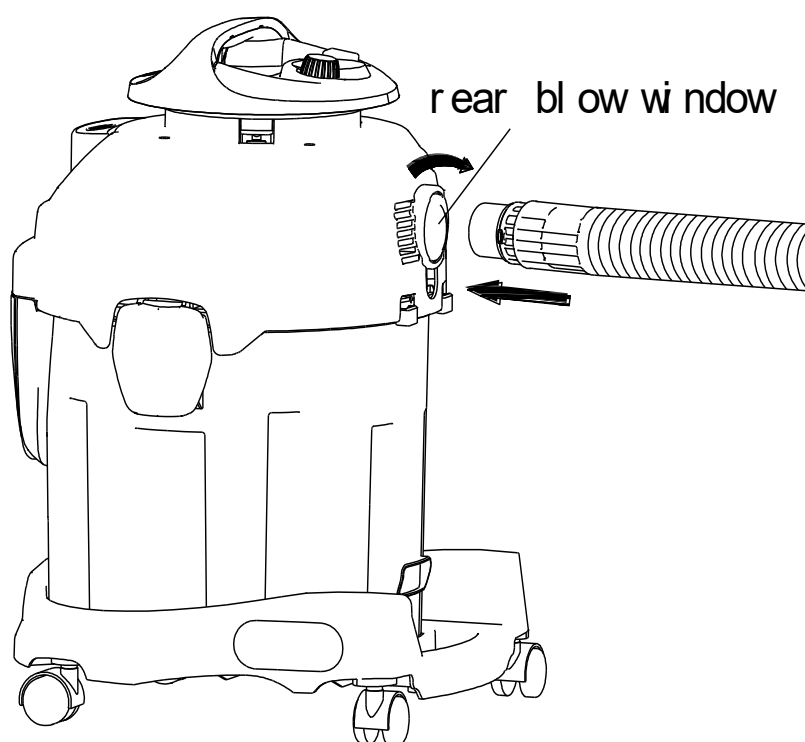
**Funkcja tylnego wydmuchu:**

UWAGA: Nie włączaj pompy od płynu aby uniknąć przegrzania silnika.

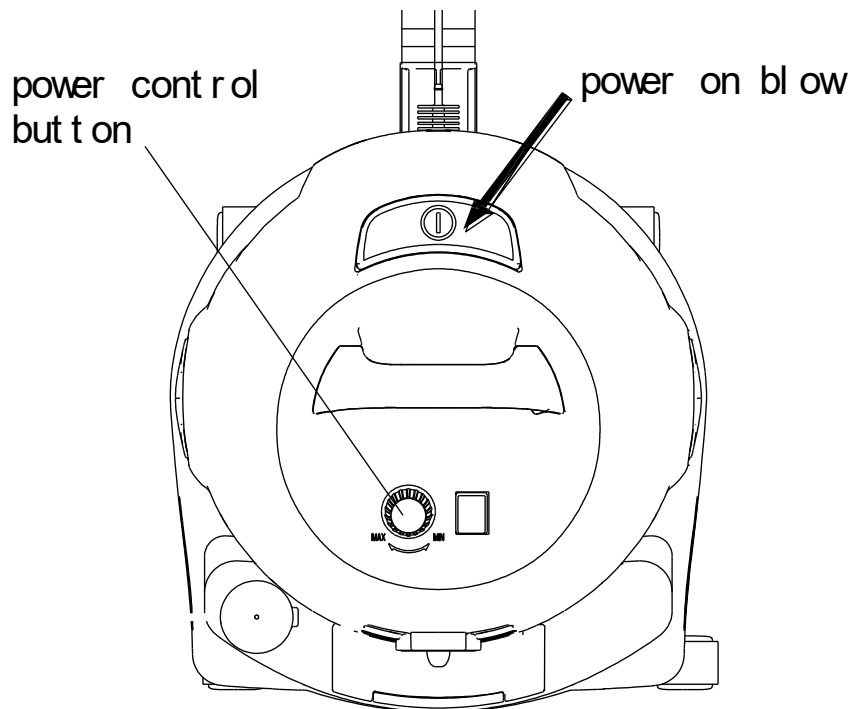
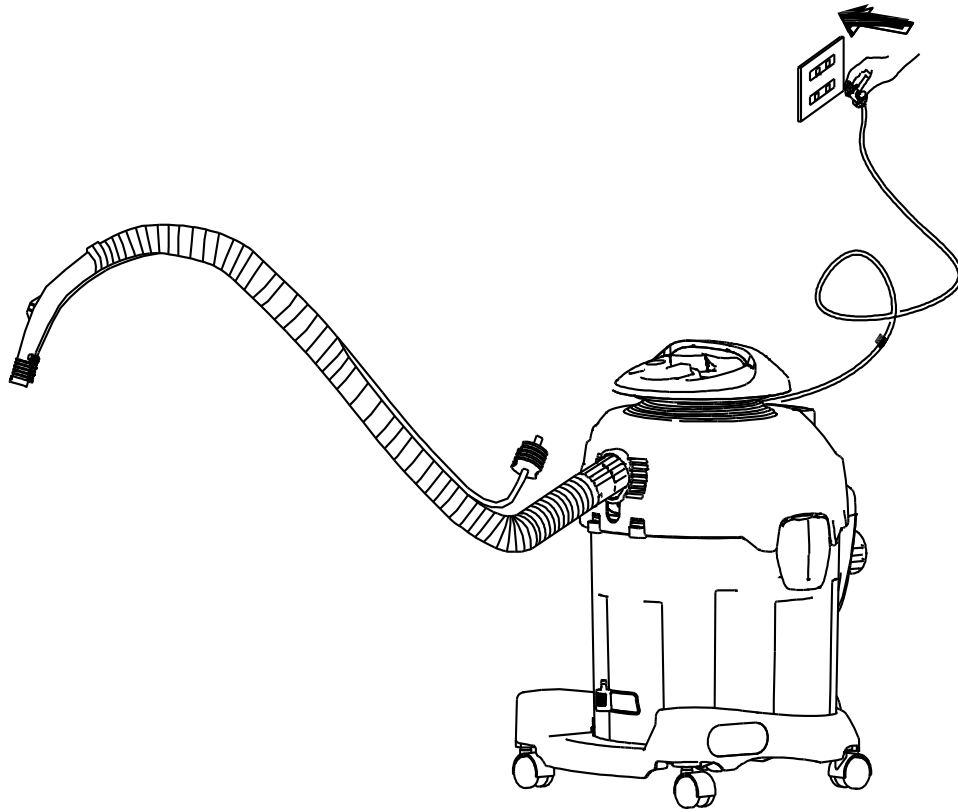
1. Wyjmij zbiornik na roztwór i zdejmij pokrywę filtra wylotowego.



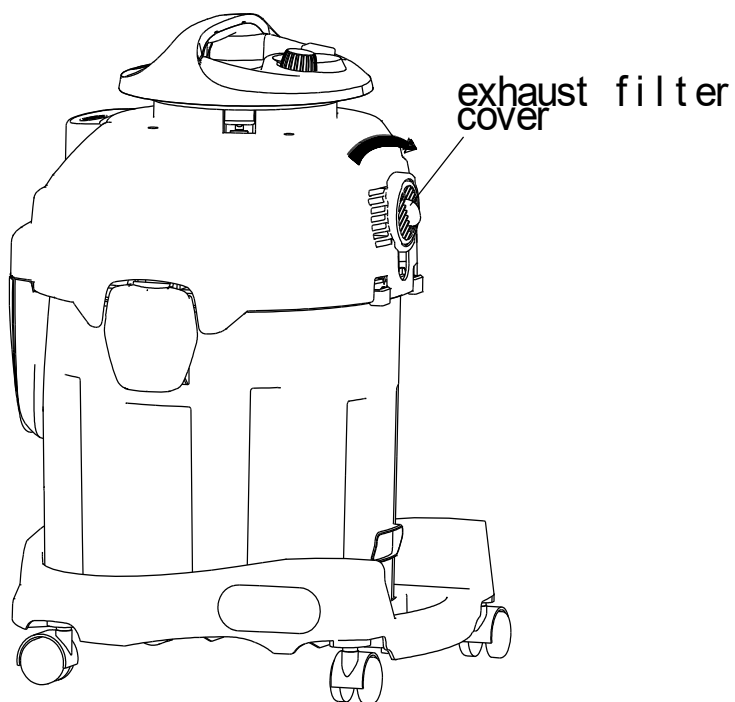
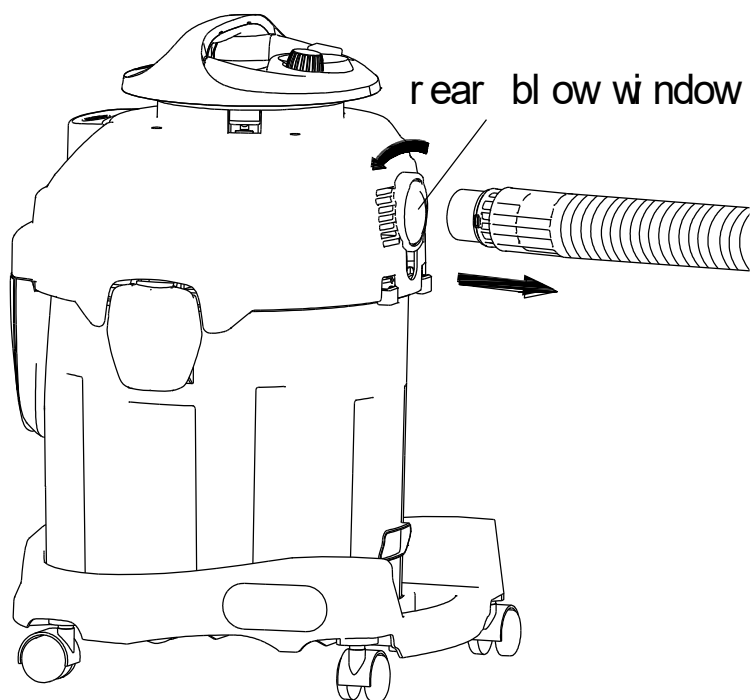
2. Zmocuj wąż.



3. Podłącz i włącz gniazdo do dmuchania.



4. Wyjmij wąż po użyciu i zamocuj osłonę filtra wylotowego.

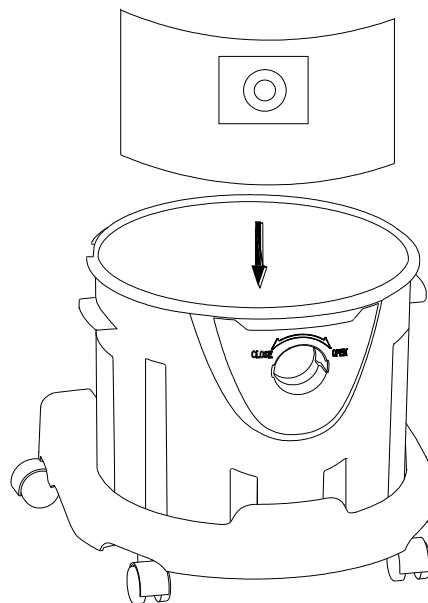
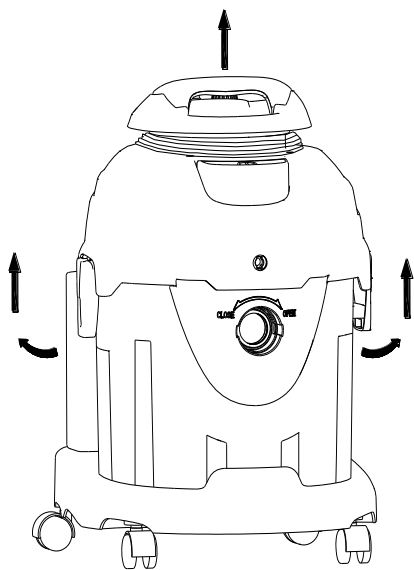


#### **Odkurzanie na mokro i sucho:**

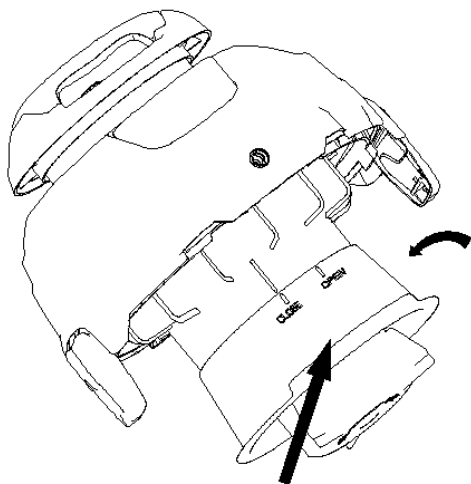
1. Nie włączaj pompy od roztworu.
2. Ściągnij zbiornik od płynów.
3. Nie potrząśaj mocno odkurzacz, używaj na płaskiej powierzchni.
4. Natychmiast zatrzymaj odkurzacz jeśli wypłynie woda, sprawdź czy nie zebrało się za dużo płynu w zbiorniku.
5. Zmień worek na kurz jeśli jest uszkodzony

### Instrukcja odkurzania na mokro/suko:

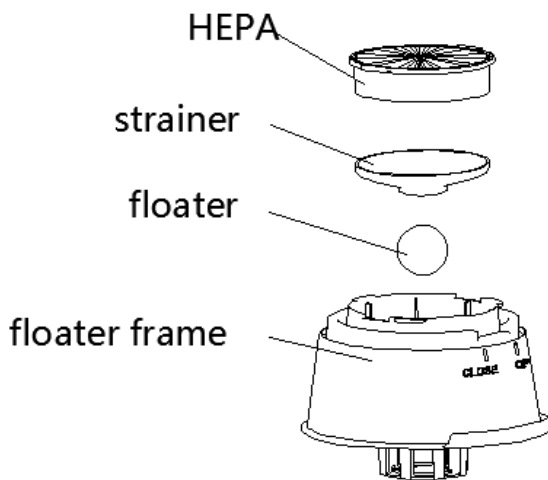
1. Wyjmij górną część odkurzacza i zamocuj worek na kurz.

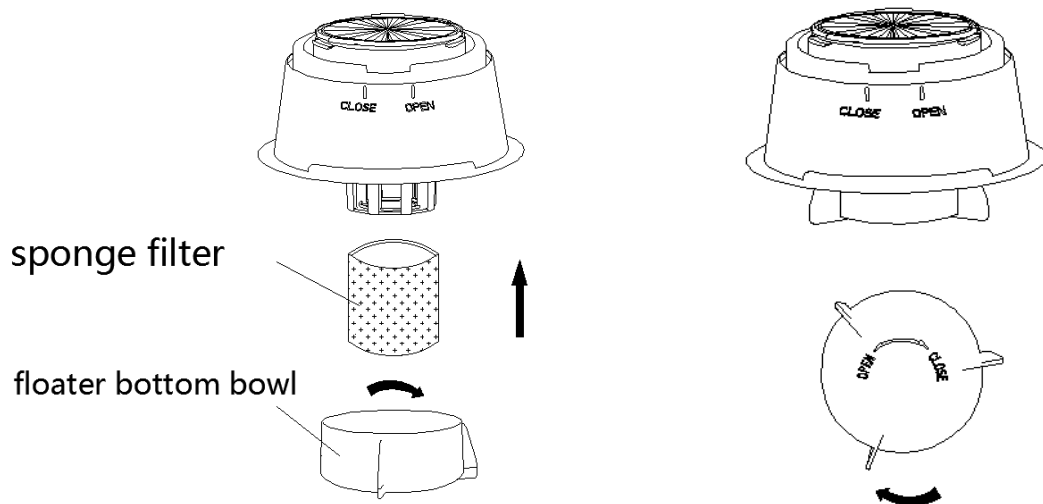


2. Przytrzymaj górną rączkę, zdejmij ramę pływaka zgodnie z instrukcją, sprawdź ramę ływaka, sitko, filtr HEPA, sprawdź czy wszystko jest zamocowane w odpowiedniej pozycji.

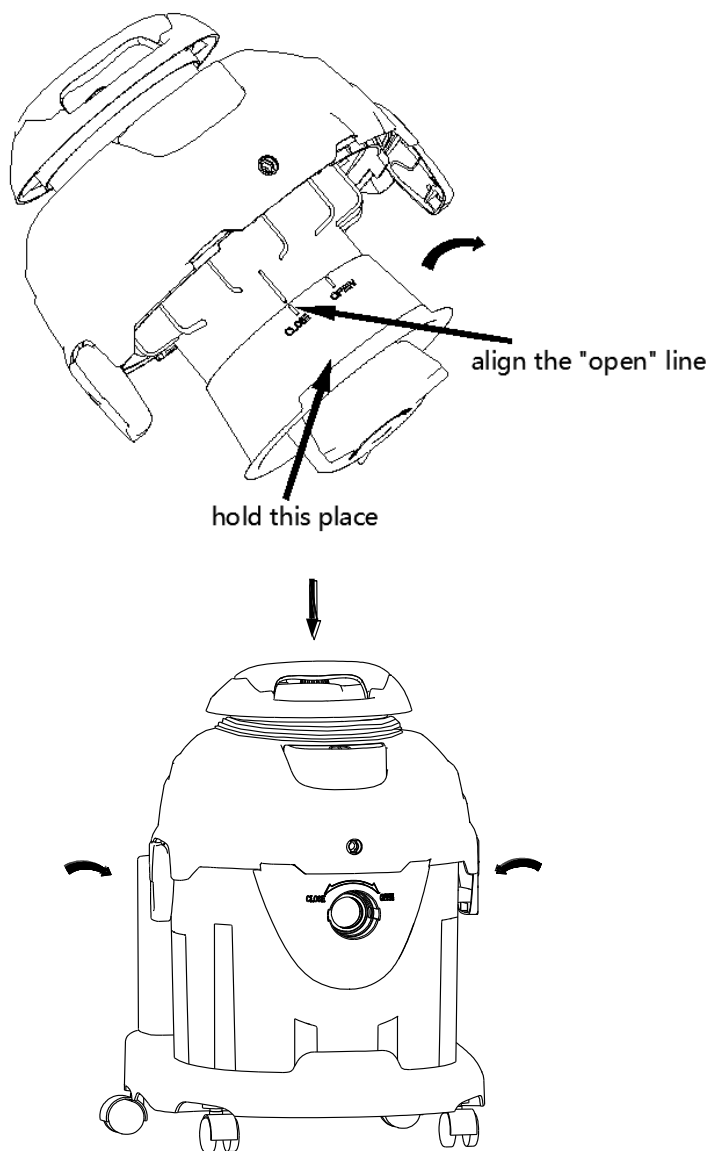


hold this place

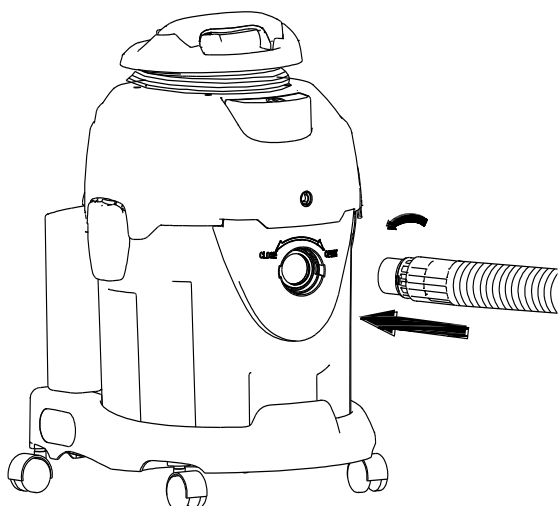




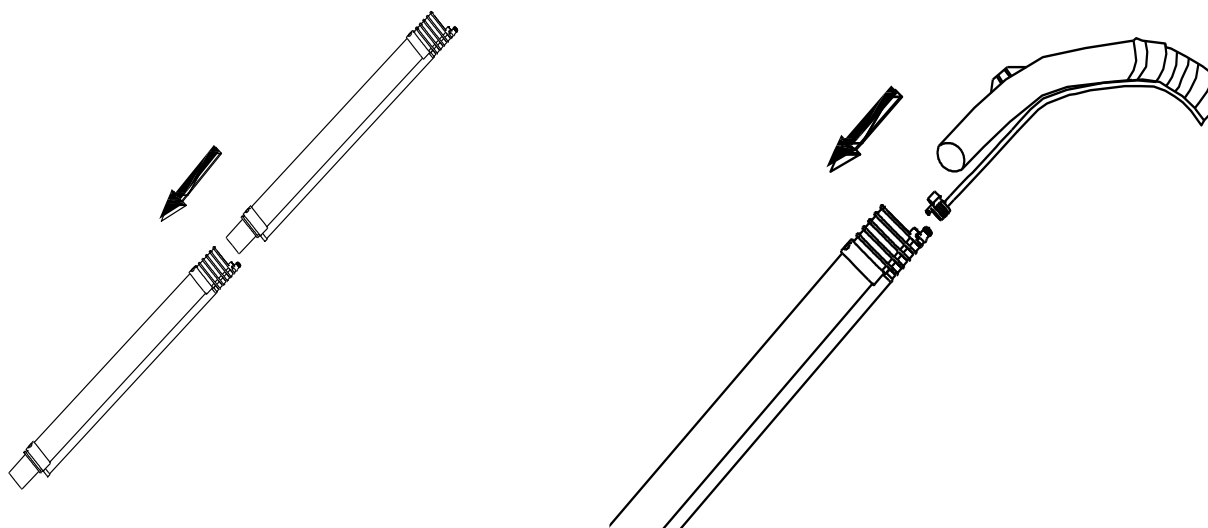
3. Zamontuj ramę pływaka zgodnie z instrukcją, załóż pokrywę na zbiornik do wody, zamocuj klamrę zbiornika.



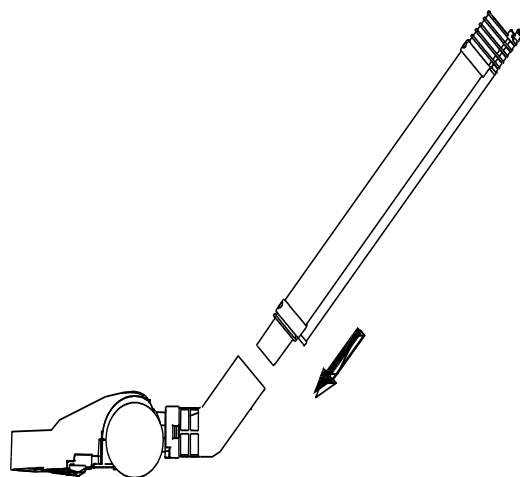
4. Podłącz wąż do głównego otworu ssącego odkurzacza.



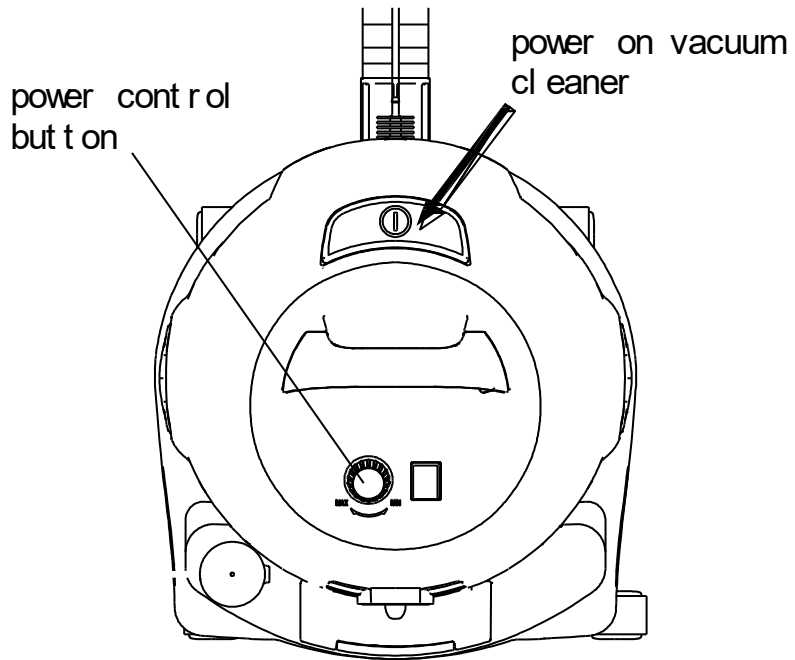
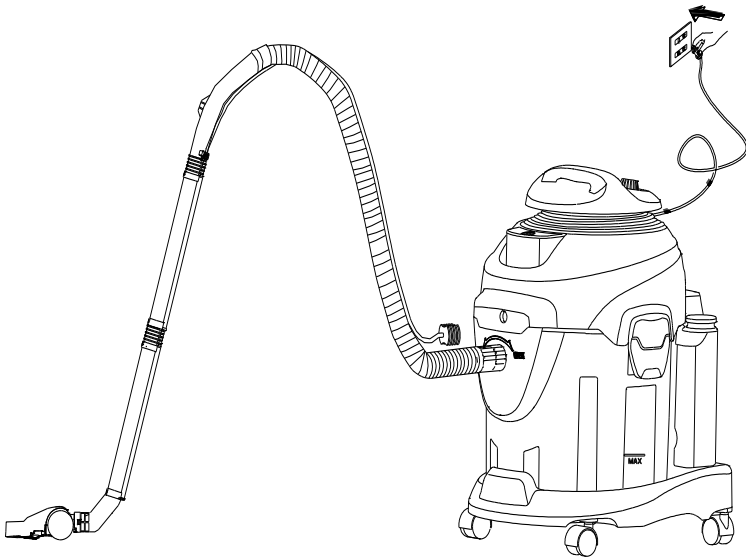
5. Połącz dwie części aluminiowych rur z węzłem.



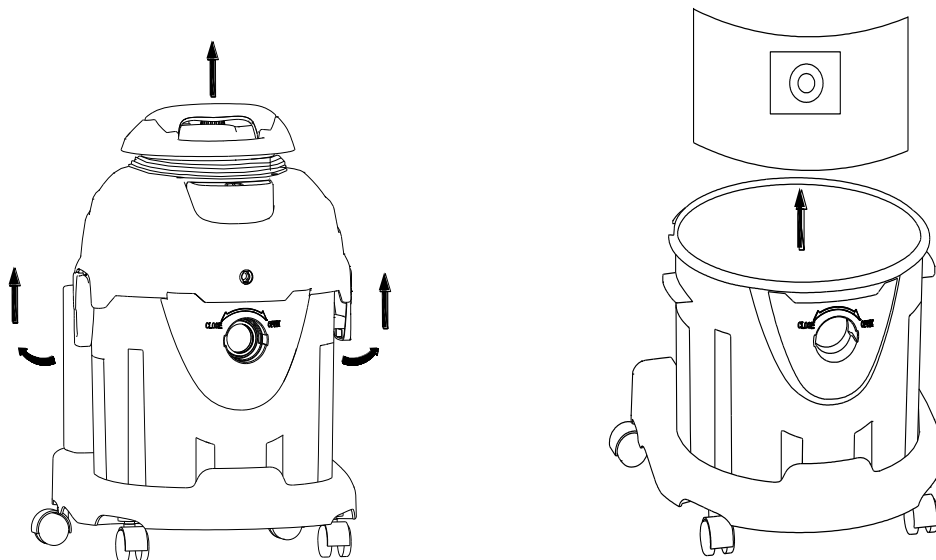
6. Połącz szczotkę z rurą.



7. Podłącz i włącz maszynę.



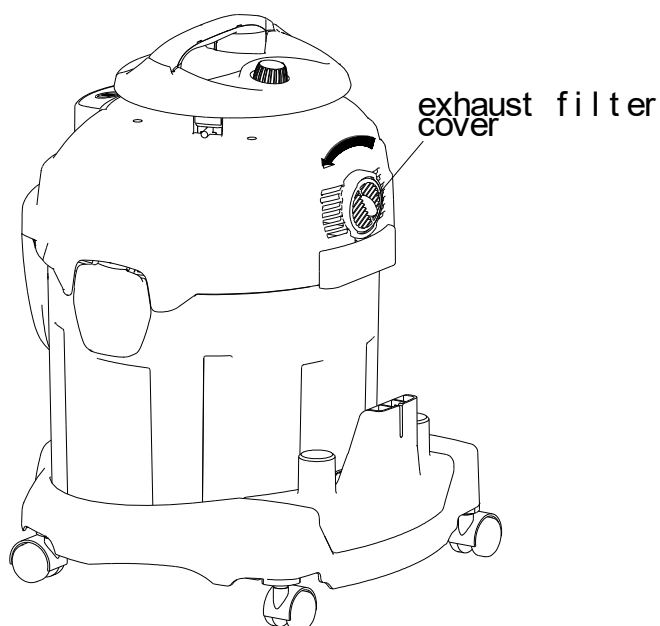
8. Wyjmij worek i wyczyść zbiornik na kurz.



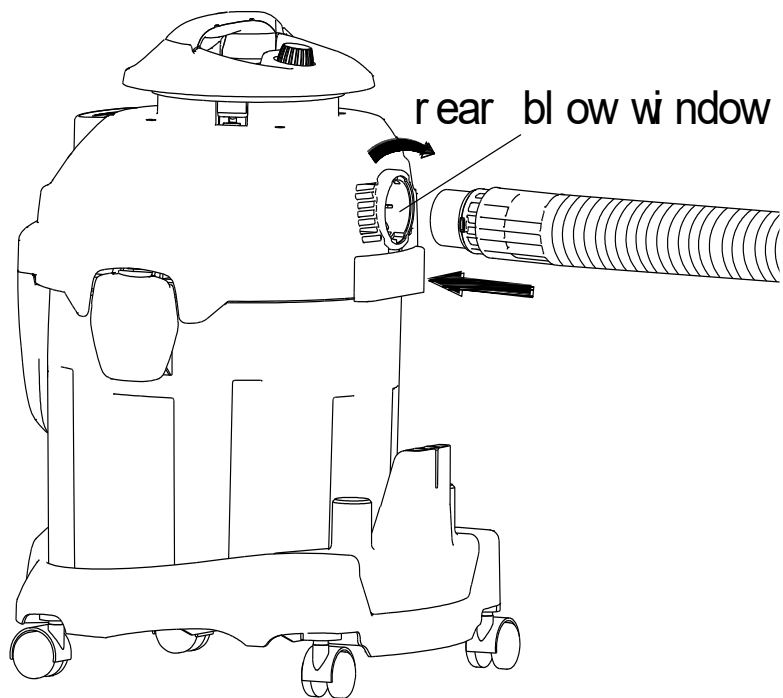
9. Wyczyść i umyj zbiornik
10. Wyjmij filtr HEPA, filtr siatkowy i pływak, zdejmij dno pływaka w kierunku przeciwnym do ruchu wskazówek zegara, wyczyść wodę w dnie pływaka jeśli jest zamontowany. Umyj filtry a następnie wysusz na słońcu do następnego użycia, umyj zespół pływaka i zbiornik na wodę.
11. Gdy pływak zostanie zassany do góry, wyłącz maszynę i wyczyść ramę pływaka, filtry i zbiornik na wodę przed następnym użyciem.
12. Do czyszczenia wodą dostępna jest ściągaczka wodna i ssawka szczelinowa.
13. Zwróć uwagę na maksymalny poziom wody.
14. Często czyść filtry.

### Instrukcja funkcji dmuchania

1. Ściągnij osłonę filtra wylotowego.



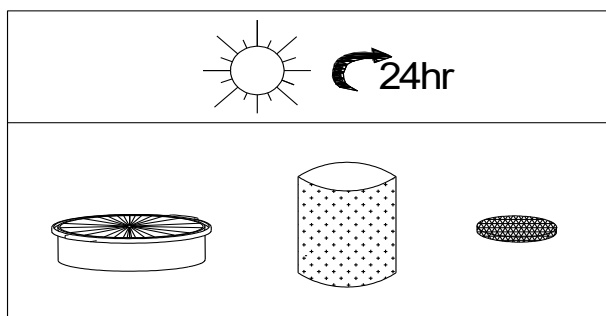
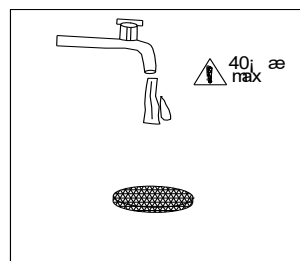
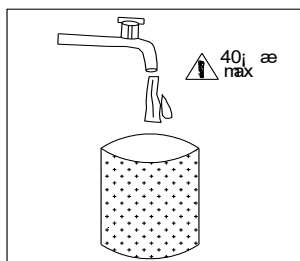
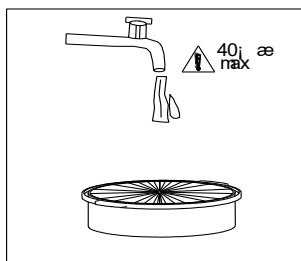
2. Połącz wąż



3. Podłącz i włącz maszynę.

### Konserwacja

1. Wyczyść części odkurzacza, akcesoria i torbę po każdym użyciu.
2. Często czyść filtry i wysusz na słońcu.



3. Po użyciu zapakuj przewód na urządzeniu

# **KRAFT&DELE**

## DEKLARACJA ZGODNOŚCI

Według ISO/IEC Guide 22 i EN 45014

**Producent:** Foreintrade S.A

**Adres producenta:** Janówk, ul. Modrzewiowa 54, 05-555 Tarczyn

DEKLARUJEMY, ŻE PRODUKT JEST ZGODNY Z NORMAMI EUROPEJSKIMI

**Nazwa Produktu:** Odkurzacz na sucho i mokro z funkcją mycia dywanów (oznaczony znakiem towarowym Kraft&Dele)

**Model** (oznaczenia handlowe): KD482

**Dane produktu:**

Moc znamionowa: 1600W

Napięcie: 230V / 50Hz

**Deklaracja:**

Wyrób do którego odnosi się niniejsza deklaracja spełnia wymagania Dyrektyw WE:

1. 2006/95/EC LVD Directive
2. 2011/65/UE ROHS 2 Directive
3. 2000/14/WE Noise Emission Directive

**Według norm:**

EN 60335-2-2:2010+A11:2012+A1:2013

EN 60335-1:2012+A11:2014+A13:2017+A1:2019+A14:2019+A2:2019

EN 62233:2008

Certyfikat o numerze S3M21707-0024-104085 wydany przez Eurofins Product Service GmbH(Storkower Strasse 38c, 15526 Reichenwalde, Germany) z dnia 25-07-2017.

Osoba odpowiedzialna za prowadzenie dokumentacji technicznej: Ma Dong Hui, JANÓWEK, UL.MODRZEWIOWA 54 05-555 TARCZYN

Ma Dong Hui, TARCZYN, 28.03.2025