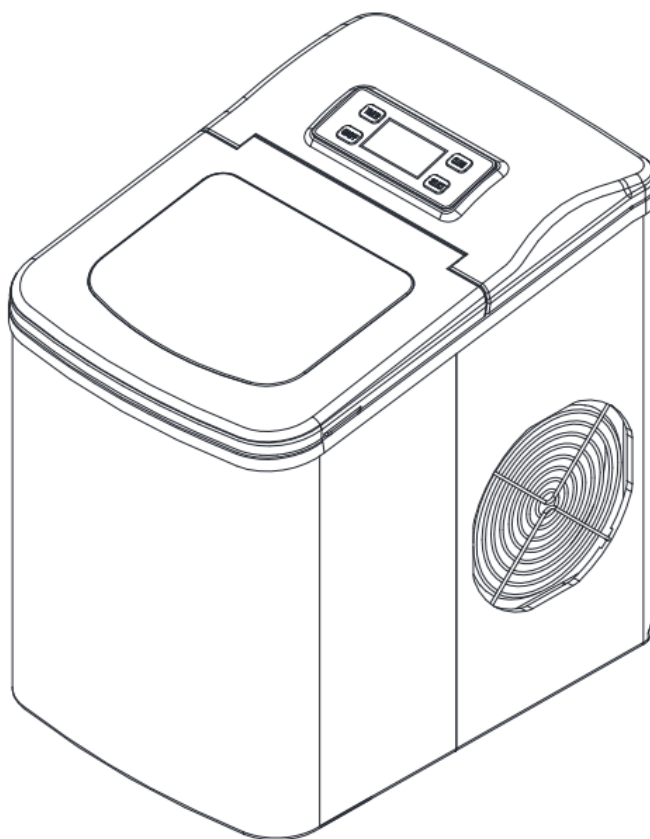


KRAFT&DELE
PROFESSIONAL

INSTRUKCJA OBSŁUGI

Tłumaczenie instrukcji oryginalnej

KOSTKARKA DO LODU



KD4123

INSTRUKCJA OBSŁUGI

Ważne jest, aby przeczytać tę instrukcję przed użyciem przenośnej kostkarki do lodu i zdecydowanie zalecamy, aby zachować ją w bezpiecznym miejscu do wykorzystania w przyszłości

WAŻNE INSTRUKCJE DOTYCZĄCE BEZPIECZEŃSTWA

Twoje bezpieczeństwo i bezpieczeństwo innych jest bardzo ważne.

Dostarczyliśmy wiele ważnych komunikatów dotyczących bezpieczeństwa w instrukcji i urządzeniu.

Zawsze czytaj i przestrzegaj wszystkich komunikatów dotyczących bezpieczeństwa.

To jest symbol ostrzegawczy dotyczący bezpieczeństwa:



Wszystkie komunikaty dotyczące bezpieczeństwa będą oznaczone symbolem ostrzegawczym i słowem „NIEBEZPIECZEŃSTWO” lub „OSTRZEŻENIE”.

Te słowa znaczą:

Możesz zginąć lub zostać poważnie ranny, jeśli nie zastosujesz się natychmiast do instrukcji.

Wszystkie komunikaty dotyczące bezpieczeństwa poinformują Cię, jakie jest potencjalne zagrożenie, jak zmniejszyć ryzyko obrażeń i co może się stać, jeśli instrukcje nie zostaną zastosowane.

PRZYGOTOWANIE KOSTKARKI DO LODU DO UŻYCIA

Podczas korzystania z urządzeń elektrycznych należy przestrzegać podstawowych środków ostrożności, aby zmniejszyć ryzyko pożaru, porażenia prądem i obrażeń osób lub mienia.

Przed użyciem jakiegokolwiek urządzenia należy przeczytać wszystkie instrukcje.

- Nie należy używać tego ani żadnego innego urządzenia z uszkodzonym przewodem.
- To urządzenie może być używane przez dzieci w wieku od 8 lat i osoby o ograniczonych zdolnościach fizycznych, sensorycznych lub umysłowych lub braku doświadczenia i wiedzy, jeśli są one pod nadzorem lub otrzymały instrukcje dotyczące bezpiecznego korzystania z urządzenia i rozumieją związane z tym zagrożenia. Dzieci nie mogą bawić się urządzeniem. Czyszczenie i konserwacja użytkownika nie powinny być wykonywane przez dzieci bez nadzoru.
- Nie należy używać tego ani żadnego innego urządzenia z uszkodzonym przewodem. Jeśli przewód zasilający jest uszkodzony, musi zostać wymieniony przez producenta lub jego przedstawiciela serwisowego lub podobnie wykwalifikowaną osobę, aby uniknąć zagrożenia. Ta kostkarka do lodu musi być ustawiona tak, aby wtyczka była dostępna. Podłączaj wyłącznie do gniazdek o prawidłowej polaryzacji. Żadne inne urządzenie nie powinno być podłączone do tego samego gniazdka. Upewnij się, że wtyczka jest całkowicie włożona do gniazdka.
- Nie prowadź przewodu zasilającego po wykładzinie ani innych izolatorach cieplnych. Nie przykrywaj przewodu. Trzymaj przewód z dala od obszarów ruchu i nie zanurzaj go w wodzie.
- Nie zalecamy używania przedłużacza, ponieważ może się przegrzać i stać się zagrożeniem pożaru. Jeśli musisz użyć przedłużacza, użyj minimalnego rozmiaru nr 0,75 mm² i znamionowego nie mniejszego niż 16 A/250 V~ z wtyczką.
- Odłącz kostkarkę do lodu przed czyszczeniem lub dokonywaniem jakichkolwiek napraw lub serwisowaniem.
- Zachowaj ostrożność i zapewnij odpowiedni nadzór, gdy urządzenie jest używane w pobliżu dzieci.
- Nie używaj kostkarki do lodu na zewnątrz. Umieść kostkarkę do lodu z dala od bezpośredniego światła słonecznego i upewnij się, że jest co najmniej 10 cm przestrzeni między tylną częścią urządzenia a ścianą. Zachowaj co najmniej 10 cm wolnej przestrzeni po każdej stronie urządzenia.
- Nie używaj innego płynu do robienia kostek lodu niż woda.
- Nie czyść kostkarki do lodu łatwopalnymi płynami. Opary mogą stwarzać zagrożenie pożarem lub wybuchem.
- Nie przewracaj.
- Jeśli kostkarka do lodu zostanie wniesiona z zewnątrz w zimie, należy odczekać kilka godzin, aby ogrzała się do temperatury pokojowej przed podłączeniem.
- To urządzenie nie jest przeznaczone do użytku przez osoby (w tym dzieci) o ograniczonej zdolności fizycznej, sensorycznej lub umysłowej lub braku doświadczenia i wiedzy, chyba że podlegają nadzorowi lub instruktażowi dotyczącemu korzystania z urządzenia przez osobę odpowiedzialną za ich bezpieczeństwo.

- Dzieci powinny być pod nadzorem, aby mieć pewność, że nie bawią się urządzeniem.
- To urządzenie musi być uziemione.
- Nie przechowuj w tym urządzeniu substancji wybuchowych, takich jak puszki aerosolowe z łatwopalnym propelentem.
- To urządzenie jest przeznaczone do użytku domowego i podobnych zastosowań, takich jak:
 - kuchnie dla pracowników w sklepach, biurach i innych środowiskach pracy;
 - domy wiejskie i przez klientów w hotelach, motelach i innych środowiskach mieszkalnych;
- Środowiska typu pensjonaty;
- Catering i podobne zastosowania niedetaliczne.
- Ostrzeżenie: Ryzyko pożaru/używane materiały łatwopalne. Należy postępować zgodnie z lokalnymi przepisami dotyczącymi utylizacji urządzenia ze względu na łatwopalny gaz.
- OSTRZEŻENIE: Utrzymuj otwory wentylacyjne w obudowie urządzenia lub w zabudowanej konstrukcji wolne od przeszkód.
- OSTRZEŻENIE: Nie uszkadzaj obwodu czynnika chłodniczego.
- OSTRZEŻENIE: Nie używaj urządzeń mechanicznych ani innych środków do przyspieszania procesu rozmrażania lub zbierania lodu, innych niż te zalecane przez producenta.
- OSTRZEŻENIE: Nie używaj innych typów urządzeń elektrycznych wewnątrz maszyny do lodu.

WAŻNE:

Przewody w tym przewodzie zasilającym są pokolorowane zgodnie z następującym kodem:

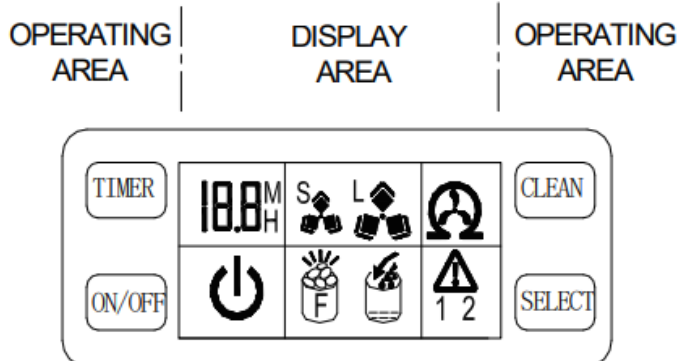
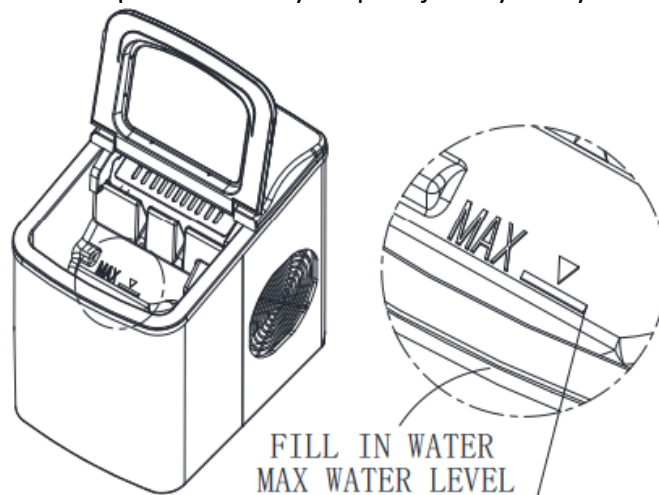
Zielony lub zielony z żółtym paskiem	Uziemienie
Niebieski	Neutralny
Brązowy	Faza

Aby uniknąć zagrożenia spowodowanego niestabilnością urządzenia, należy je umieścić na równej lub płaskiej powierzchni.

UŻYWANIE KOSTKARKI DO LODU

ROZPAKOWYWANIE MASZYNY DO LODU

1. Otwórz pokrywę, wyjmij koszyk na lód i wlej wodę do zbiornika. Utrzymuj poziom wody poniżej znacznika poziomu wody. Napełnij 2 litry wody. Dodaj wodę pitną.



2. Podłącz wtyczkę zasilania, urządzenie przejdzie w tryb czuwania, a ikona zasilania



na panelu wyświetlacza zacznie migać.

3. Naciśnij przycisk „ON/OFF” na panelu sterowania, aby rozpocząć cykl wytwarzania





lod. Następnie symbol „




” będzie migał w międzyczasie. Domyślny rozmiar kostki lodu to Duża.


Jeśli chcesz wybrać rozmiar kostki lodu, po prostu naciśnij przycisk „SELECT”, aby

wybrać między rozmiarem Dużym  a Małym .


4. Cykl wytwarzania lodu trwa od 6 do 11 minut, w zależności od rozmiaru wybranej kostki lodu i temperatury otoczenia. Przy obecnej temperaturze otoczenia urządzenie może określić, ile czasu zajmie wytworzenie kostek lodu w jednym cyklu, wyższa temperatura zajmie więcej czasu, Przy tej samej temperaturze cykl wytwarzania lodu dla dużych kostek lodu będzie kosztował o minutę więcej niż dla małych kostek lodu.

5. Podczas procesu wytwarzania lodu, jeśli ikona  na panelu wyświetlacza LCD świeci się, a strzałki migają, kostkarka do lodu zatrzyma się automatycznie, konieczne jest napełnienie zbiornika wodą. Wyłącz i uruchom ponownie maszynę. W przeciwnym razie będzie ona czekać dłużej, zanim automatycznie rozpocznie produkcję lodu. Przed ponownym uruchomieniem pozwól, aby płyn chłodniczy wewnątrz sprężarki osiadł przez co najmniej 3 minuty.

PEŁNE KOSTKI LODU

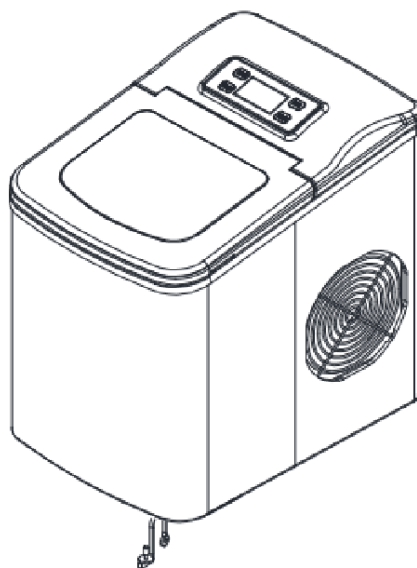
6. Ikona  na panelu wyświetlacza LCD świeci, znak F miga, co oznacza, że kostki lodu w maszynie są pełne, wyjmij kostki lodu, maszyna automatycznie przejdzie w tryb wytwarzania lodu

MASZYNA SAMOCZYSZĄCA

7. Maszyna jest w trybie czuwania, naciśnij i przytrzymaj przycisk „CLEAN” przez ponad 3 sekundy, a następnie na panelu LCD zaświeci się ikona „”, w lewym górnym rogu pojawi się 10M, aby wskazać, że czas czyszczenia 10 minut rozpoczyna odliczanie, po 10 minutach pranie się kończy, a maszyna przechodzi w tryb czuwania. W trakcie czyszczenia możesz użyć miękkiej bawełnianej ściereczki do ręcznego czyszczenia maszyny.

JAK SPUŚCIĆ WODĘ Z KOSTKARKI

8. Wyczyść maszynę lub wymień wodę, możesz postawić maszynę na krawędzi stołu i upewnij się, że cztery nóżki maszyny są umieszczone na stole, tak bardzo, jak to możliwe, aby wyciągnąć przód maszyny ze stołu, umieść pojemnik z wodą pod maszyną, pociągnij w dół korek spustowy na dole maszyny (jak pokazano poniżej). Gdy woda spustowa zostanie wyczerpana, zresetuj korek spustowy.



9. Zaleca się wymianę wody co 24 godziny, aby utrzymać ją w czystości. Jeśli nie używasz kostkarki do lodu przez dłuższy czas, zbiornik na wodę musi zostać osuszony.

USTAWIANIE TIMERA

Zakres czasu opóźnienia timera: 0,5–19,5 godziny.

Domyślny czas opóźnienia: 1 godzina.

Wyłączanie: można ustawić czas wyłączenia maszyny w procesie produkcji lodu.

Włączanie: można ustawić czas włączenia maszyny w trybie gotowości.

Jak ustawić timer

Najpierw naciśnij przycisk TIMER, na panelu wyświetlacza pojawi się domyślny czas trwania timera 1,0 godziny, a następnie

naciśnij przycisk SELECT, aby dostosować potrzebny czas. Za każdym razem, gdy naciśniesz przycisk SELECT, czas trwania zostanie dodany o 0,5 godziny. Jeśli naciśniesz i przytrzymasz przycisk SELECT, przyspieszy to

proces. Podczas procesu regulacji czasu miga „H” w prawym rogu rysunku.

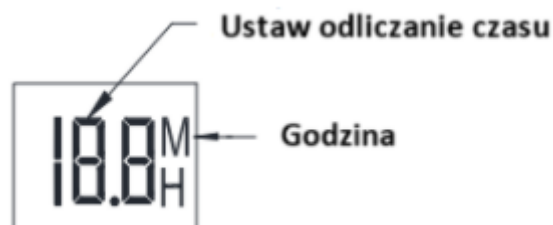
Po 5 sekundach zaświeci się „H”, co oznacza, że konfiguracja została zakończona i pokazuje, że maszyna

znajduje się w trybie ustawiania timera, a następnie liczba będzie stopniowo zmniejszać się do 0, proces ustawiania timera

się zakończy, a maszyna przejdzie w żądany tryb.

Jak anulować timer

W trybie ustawiania timera, na wyświetlaczu LCD pojawia się „XX.XH”, naciśnij przycisk TIMER, cyfry i „H” zgasną, ustawienie timera zostanie anulowane.



Uwaga: Aby zwiększyć wydajność maszyny do lodu:

1. Maszynę należy umieścić w dobrze wentylowanym miejscu, a przestrzeń między maszyną a przedmiotami powinna wynosić ponad 15 cm;
2. Umieść maszynę w miejscu o niskiej temperaturze otoczenia;
3. Używaj wody o możliwie najniższej temperaturze. Czynniki temperatury wody i układu chłodzenia wpływają na wydajność wytwarzania lodu, na początku kostki lodu będą mniejsze niż oczekiwano, po 30 minutach wszystko wróci do normy.

POZNAJ PROCEDURY EKSPLOATACJI I KONSERWACJI URZĄDZENIA

Instrukcja ogólna

1. Łopatka do lodu.
2. Czujnik zapełnienia lodem
3. Koszyk na lód
4. Korek spustowy wody: z przodu, z tyłu urządzenia.
5. Panel sterowania

A, okno wyświetlacza LCD

1. Wyświetlacz czasu opóźnienia timera.
2. Wyświetlanie rozmiaru kostki lodu: mały rozmiar.
3. Wyświetlanie rozmiaru kostki lodu: duży rozmiar.
4. Symbol automatycznego czyszczenia.
5. Kod błędu.
6. Symbol braku wody w zbiorniku: po wyświetleniu tego symbolu urządzenie przestanie działać, trzeba wlać wodę.
7. Symbol zapełnienia lodem, gdy jest wyświetlany, oznacza to, że obszar przechowywania lodu jest pełen kostek lodu. Zatrzymaj maszynę do lodu.
8. Symbol WŁ./WYŁ., jeśli urządzenie zostało wyłączone, ten symbol będzie migał; A jeśli urządzenie jest włączone, ten symbol będzie zawsze wyświetlany.

B, Klawisz automatycznego czyszczenia: naciśnij przycisk „CLEAN” przez ponad 3 sekundy, aby przejść do automatycznego czyszczenia, które trwa 10 minut.

C, Przycisk SELECT: aby wybrać rozmiar kostki lodu i kod numeryczny wszystkich rodzajów czasu opóźnienia

D, Przycisk ON/OFF: aby rozpocząć cykl wytwarzania lodu.

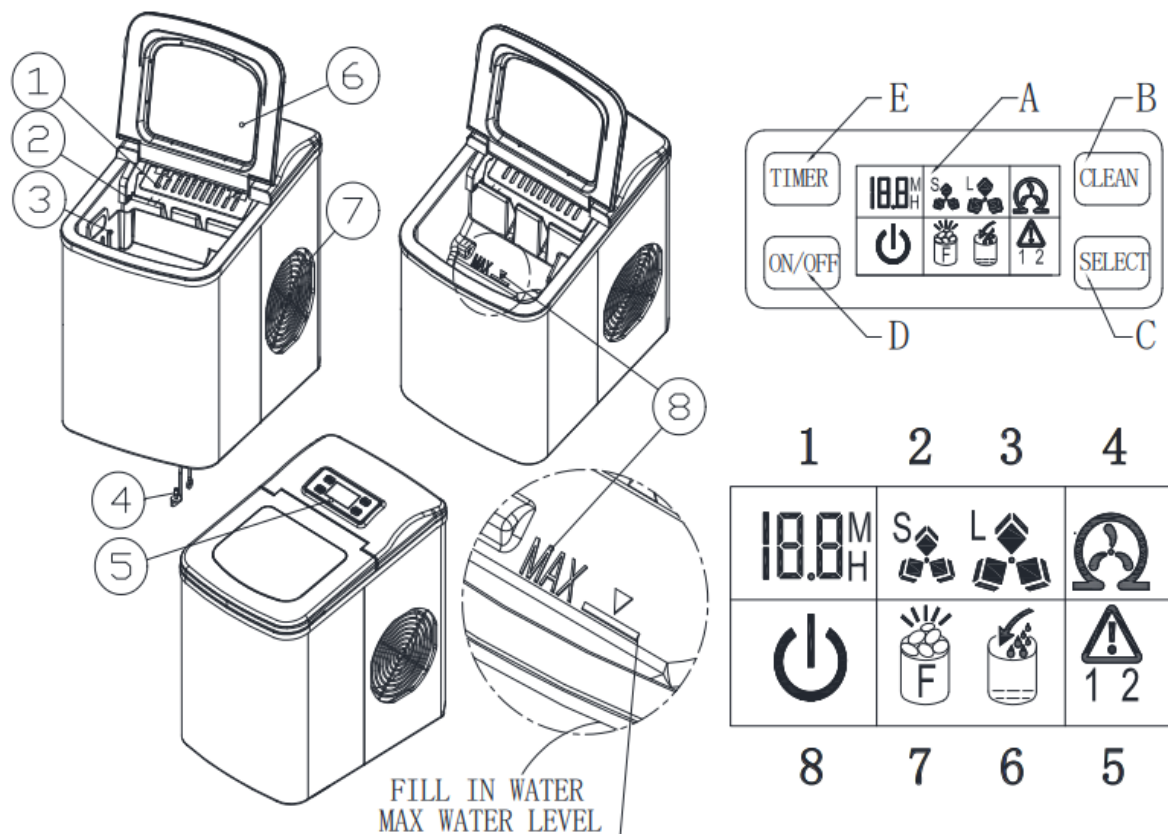
E、Ustawienie czasu opóźnienia TIMERA.

6. Górna pokrywa z przezroczystym okienkiem

7. Wylot powietrza

8. MAKSYMALNY POZIOM WODY: ▲

Wyjmij koszyk na lód, zobaczysz oznaczenie poziomu wody



ROZPAKOWYWANIE KOSTKARKI DO LODU

1. Zdejmij zewnętrzne i wewnętrzne opakowanie. Sprawdź, czy w środku znajduje się kosz na lód i łyżka do lodu. Jeśli brakuje jakichkolwiek części, skontaktuj się z naszym działem obsługi klienta.
2. Usuń taśmy mocujące łopatkę do lodu, kosz na lód i łyżkę do lodu. Wyczyść zbiornik i kosz na lód.
3. Umieść kostkarkę do lodu na równym i płaskim blacie, bez bezpośredniego światła słonecznego i innych źródeł ciepła (np. piec, piec, kaloryfer). Upewnij się, że między tylną częścią a lewą/prawą stroną ściany jest co najmniej 4 cale odstęp.
4. Odczekaj godzinę, aż płyn chłodniczy osiadzie, zanim podłączysz kostkarkę do lodu.
5. Urządzenie musi być ustawione tak, aby wtyczka była dostępna.

OSTRZEŻENIE: napełniać wyłącznie wodą pitną. Używać wyłącznie wody pitnej

PODŁĄCZANIE MASZINY DO LODU

*** Niewłaściwe użycie uziemionej wtyczki może skutkować ryzykiem porażenia prądem. Jeśli przewód zasilający jest uszkodzony, skontaktuj się z naszym działem obsługi klienta**

1. To urządzenie powinno być prawidłowo uziemione dla Twojego bezpieczeństwa. Przewód zasilający tego urządzenia jest wyposażony w wtyczkę z trzema bolcami, która pasuje do standardowych gniazdek ściennych z trzema bolcami, aby zminimalizować ryzyko porażenia prądem.
2. Podłącz urządzenie do wyłącznego, prawidłowo zainstalowanego, uziemionego gniazdka ściennego. Pod żadnym pozorem nie przecinaj ani nie usuwaj trzeciego (uziemienia) bolca z przewodu zasilającego. Wszelkie pytania dotyczące zasilania i/lub uziemienia należy kierować do certyfikowanego elektryka.
3. To urządzenie wymaga standardowego gniazdka elektrycznego 220-240 V, 50 Hz z dobrymi środkami uziemienia.

CZYSZCZENIE I KONSERWACJA MASZINY DO LODU


Przed użyciem kostkarki do lodu, zdecydowanie zaleca się jej dokładne wyczyszczenie.

1. Wyjmij koszyk na lód.
2. Wyczyść wnętrze rozcieńczonym detergentem, ciepłą wodą i miękką ściereczką.
3. Następnie użyj wody do wypłukania wewnętrznych części i spuść wodę, odłączając korek spustowy z przodu u dołu.
4. Zewnętrzną część kostkarki do lodu należy regularnie czyścić łagodnym roztworem detergentu i ciepłą wodą.
5. Wysusz wnętrze i zewnętrzną część czystą, miękką ściereczką.
6. Gdy urządzenie nie będzie używane przez dłuższy czas, całkowicie spuść wodę i osusz wnętrze.

ROZWIĄZYWANIE PROBLEMÓW

Jeżeli urządzenie nie będzie używane, należy spuścić całą wodę i wysuszyć zbiornik.

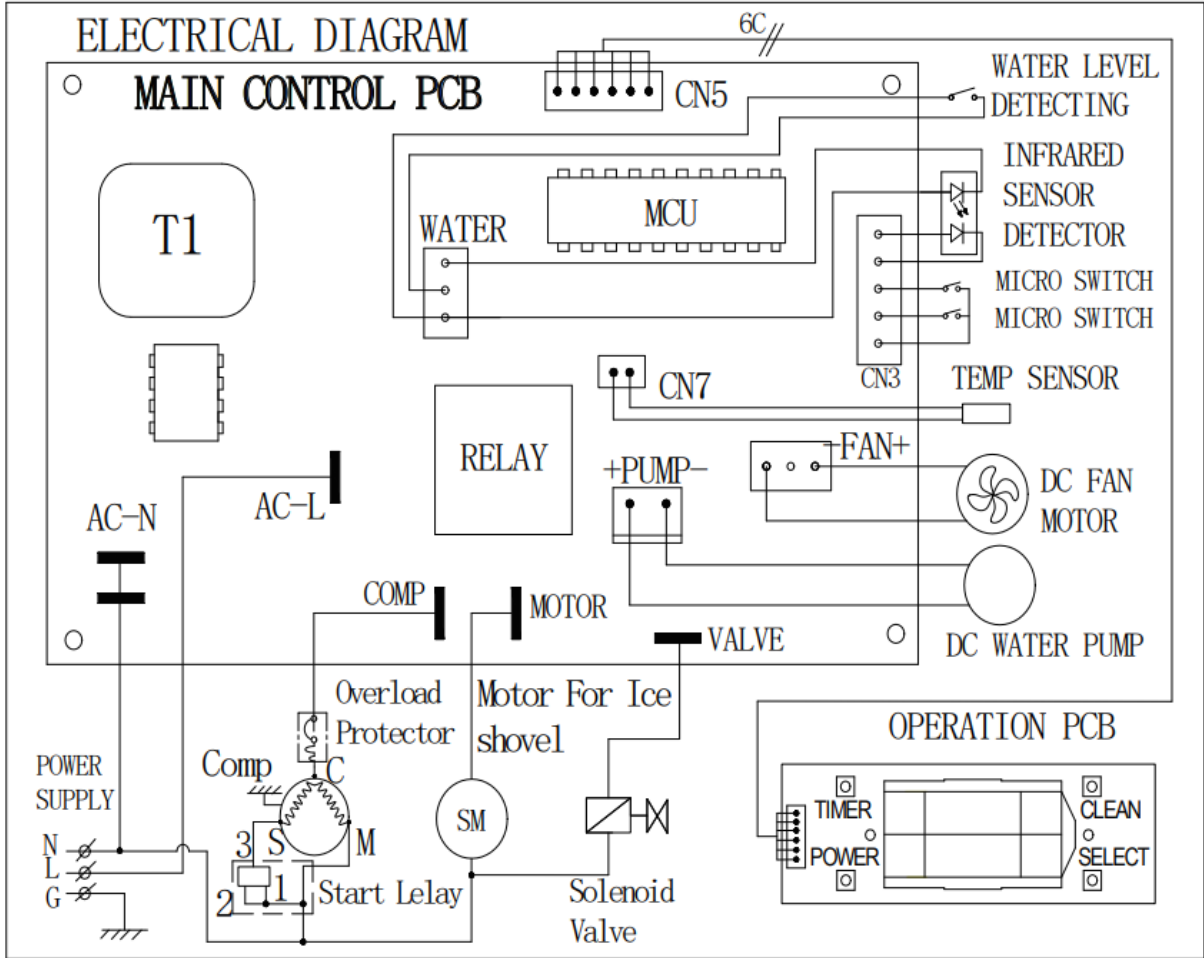
PARAMETRY TECHNICZNE I SCHEMAT OBWODÓW

PROBLEM	MOŻLIWA PRZYCZYNA	ROZWIĄZANIE
 symbol świeci się, a strzałka miga.	Brak wody	Zatrzymaj maszynę do lodu, napełnij ją wodą i naciśnij ponownie przycisk „ON/OFF”, aby ponownie uruchomić urządzenie.
 symbol się rozjaśnia i litera „F” miga.	Jest za dużo lodu.	Sugeruję, abyś wyciągnąć kostki lodu
	W środku nie ma kostki lodu.	Usuń prawdopodobną przeszkodę wewnątrz lub wyczyść wewnętrzną ścianę pojemnika na lód, jeśli nadal nie możesz rozpocząć procesu wytwarzania lodu, naciśnij „SELECT” przez ponad 5 sekund, aby uruchomić proces wytwarzania lodu na maksymalnie 10 cykli.
	Temperatura otoczenia awaria czujnika	Urządzenie może nadal działać, ale sugerujemy wezwanie serwisanta producenta lub technika elektryka w celu wymiany czujnika na nowy.
	Nie można normalnie zresetować urządzenia do wytwarzania lodu.	Zadzwoń do serwisanta producenta lub wykwalifikowanego technika, aby sprawdzić problem.
Kostki lodu na parowniku przyklejają się do siebie.	Cykl lodowy jest zbyt długi	Zatrzymaj maszynkę do lodu i uruchom ją ponownie, gdy kostki lodu się rozpuszczą. Wybierz małe rozmiary kostek lodu

	Temperatura wody w zbiorniku wewnętrznym jest zbyt niska	Temperatura wody powinna wynosić 7-32°C(45°F-90°F).
	Palce parownika zanurzają się w wodzie w pojemniku z lodem zbyt głęboko.	Przesuń parownik w górę.
Cykl wytwarzania lodu przebiega normalnie, ale lód nie jest wytwarzany.	Temperatura otoczenia jest zbyt wysoka lub temperatura wody jest zbyt wysoka	Zmień źródło zasilania, zakres napięcia 198-242 V. Upewnij się, że wtyczka i gniazdo zasilania pasują ściśle
	Temperatura otoczenia jest zbyt wysoka lub temperatura wody jest zbyt wysoka	maszyna pracuje w temperaturze otoczenia poniżej 32°C (90°F), używaj temperatury wody 7°C-32°C (45°F-90°F).
	Wyciek płynu chłodniczego	Dokonaj weryfikacji przez wykwalifikowanego technika.
	Rura w układzie chłodzenia jest zablokowana.	Verify by a qualified technician.

PARAMETRY TECHNICZNE I SCHEMAT OBWODÓW

Model	KD4123
Zasilanie	220 V/ 50 Hz
Klasa bezpieczeństwa	I
Klasa klimatyczna	SN、N、ST、T
Szybkość wytwarzania	0.8A
Tempo zbioru lodu	1.0A
Chłodziwo	R 600a /15g



KRAFT&DELE

DEKLARACJA ZGODNOŚCI

Według ISO/IEC Guide 22 i EN 45014

Producent: FOREINTRADE S.A

Adres producenta: Janówek, ul. Modrzewiowa 54 05-555 tarczyn

DEKLARUJEMY, ŻE PRODUKT JEST ZGODNY Z NORMAMI EUROPEJSKIMI

Nazwa Produktu: Kostkarka do lodu

Model (oznaczenia handlowe): KD4123

Deklaracja:

Wyrób do którego odnosi się niniejsza deklaracja spełnia wymagania Dyrektyw WE:

1. 2014/35/EU LV Directive
2. 2011/65/UE ROHS 2 Directive

Według norm:

EN 55014-1:2021

EN IEC 55014-2:2021

EN IEC 61000-3-2:2019+A1:2021

EN 61000-3-3:2013+A1:2019+A2:2021

Osoba odpowiedzialna za prowadzenie dokumentacji technicznej: Ma Dong Hui, Janówek,
ul. modrzewiowa 54 05-555 tarczyn

Tarczyn, Ma Dong Hui, 20.02.2025