

# ***KRAFT&DELE***

## ***PROFESSIONAL***

### **POMPA / SILNIK HYDROFOROWY**

**Instrukcja obsługi**  
Tłumaczenie instrukcji oryginalnej



Prosimy o uważne zapoznanie się z niniejszą obsługą obsługi przed rozpoczęciem użytkowania

## **KD812/KD813**

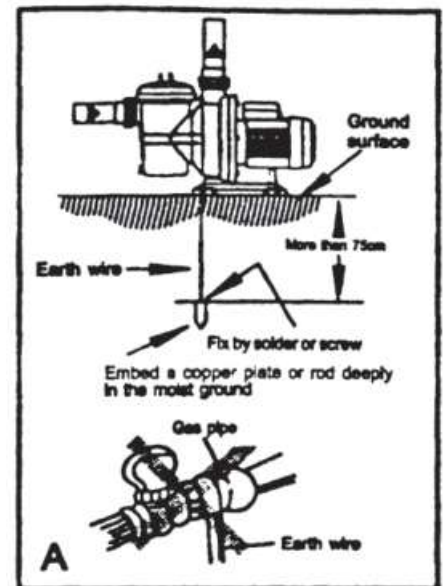


Przed pierwszym uruchomieniem pompy należy zapoznać się z instrukcją obsługi, aby zapewnić jej optymalną wydajność. W przypadku jakichkolwiek problemów prosimy o kontakt z lokalnym agentem lub działem obsługi technicznej firmy.

## WARUNKI PRACY URZĄDZENIA

Pompy te zostały zaprojektowane do pompowania neutralnych, czystych cieczy, w których nie ma zawieszonych cząstek ściennych, w temperaturze nieprzekraczającej 60°C. Maksymalne dopuszczalne ciśnienie robocze wynosi do 10 barów.

- Podłącz przewód uziemiający przed użyciem (rys. A)
- Pozwoli to uniknąć wypadku spowodowanego porażeniem prądem, gdy izolacja elektryczna nie jest w porządku.
- Dla własnego bezpieczeństwa i uniknięcia porażenia prądem, nie zalewaj wtyczki sieciowej wodą.
- Zachowaj ostrożność podczas podłączania przewodu uziemiającego.
- Podłącz przewód uziemiający po wyłączeniu zasilania.
- Nigdy nie podłączaj rur gazowych, ponieważ może to spowodować wybuch.



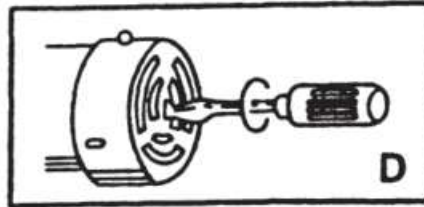
Nigdy nie uruchamiaj pompy pustej. Jeśli zdarzy się to przez pomyłkę, szybko wyłącz pompę, odczekaj, aż ostygnie, a następnie zalej ją czystą wodą. (RYS. B)

Nigdy nie owijaj silnika ani głowicy pompy kocem lub szmatką, aby zapobiec zamarzaniu w zimne dni (rys. C). Może to spowodować pożar..



## OSTRZEŻENIE

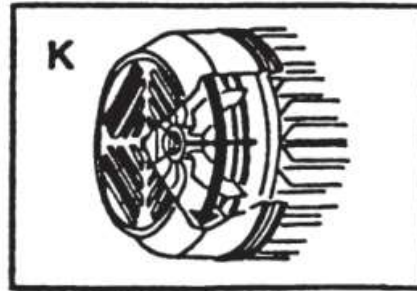
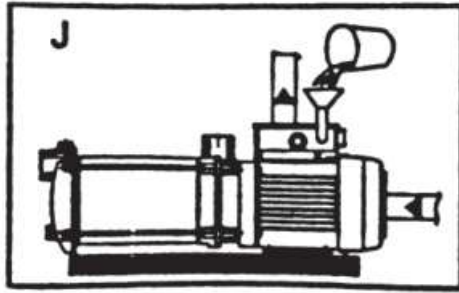
1. Przed montażem pompy należy sprawdzić, czy części obrotowe obracają się swobodnie. Włóż śrubokręt w wycięcie na wałku silnika od strony odpowietrznika, aby go przesunąć. W przypadku zablokowania, obróć śrubokręt, delikatnie uderzając młotkiem (rys. D).



2. W przypadku ponownego użycia pompy po długim okresie użytkowania istnieje możliwość, że silnik nie będzie działał pomimo włączenia zasilania elektrycznego z powodu przywierania i zastygania brudu i zanieczyszczeń w wodzie w głowicy pompy. W takim przypadku należy wyłączyć zasilanie elektryczne, a następnie kilkakrotnie obrócić wał z tyłu silnika za pomocą wkrętaka lub podobnego narzędzia. Następnie można normalnie obsługiwać pompę.
3. Producent nie gwarantuje prawidłowego działania pompy w przypadku jej manipulacji lub modyfikacji.
4. W przypadku instalacji stacjonarnych, międzynarodowe normy bezpieczeństwa wymagają stosowania wyłączników izolacyjnych z podstawą bezpiecznikową, zapewniających jednobiegunowe odłączenie od sieci zasilającej.
5. Silniki jednofazowe są wyposażone we wbudowane zabezpieczenie termiczne i mogą być podłączone bezpośrednio do sieci. Silniki trójfazowe muszą być zabezpieczone specjalnymi zdalnie sterowanymi zabezpieczeniami silnika, skalibrowanymi do prądu podanego na tabliczce znamionowej.
6. Dopuszczalne wahania napięcia tej pompy wynoszą ~10% napięcia znamionowego; w przeciwnym razie może to spowodować skrócenie żywotności pompy..

## START

1. Przed uruchomieniem sprawdź, czy pompa jest prawidłowo zalana; napełnij ją całkowicie czystą wodą przez otwór po zdjęciu korka filtra z korpusu pompy. Zapewni to dobre smarowanie uszczelnienia mechanicznego i natychmiastową, regularną pracę pompy (rys. J). Praca na sucho powoduje nieodwracalne uszkodzenie uszczelnienia mechanicznego. Następnie należy ostrożnie zakręcić korek wlewu.



2. NIEBEZPIECZEŃSTWO MROZU: W przypadku długotrwałego przestoju pompy w temperaturze poniżej 0°C należy całkowicie opróżnić korpus pompy przez korek spustowy znajdujący się na spodzie korpusu (rys. L), aby zapobiec pękaniu elementów hydraulicznych. Następnie należy przepłukać go czystą wodą i przechowywać w suchym miejscu. Czynność ta jest zalecana nawet w przypadku długotrwałego przestoju w normalnej temperaturze. Regularnie sprawdzaj, czy stopa zaworu jest czysta.



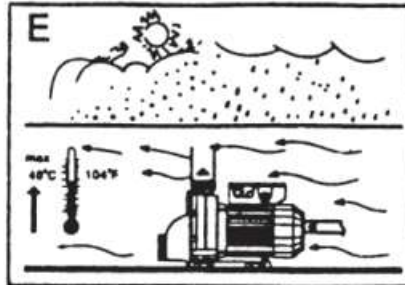
3. W przypadku ponownego uruchomienia po dłuższym okresie bezczynności należy powtórzyć czynności rozruchowe wymienione powyżej.

## KONSERWACJA I CZYSZCZENIE

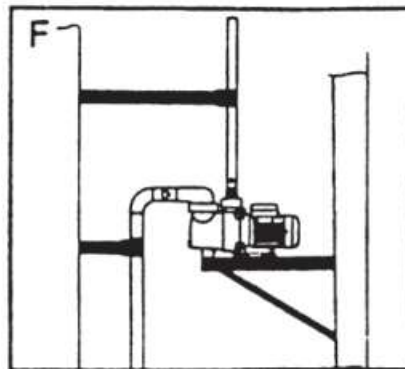
W normalnych warunkach pracy pompa nie wymaga specjalnej konserwacji. Może jednak zaistnieć konieczność czyszczenia części hydraulicznych w przypadku spadku wydajności. Pompy nie wolno demontować, chyba że przez wykwalifikowany personel posiadający kwalifikacje wymagane przepisami. W każdym przypadku wszelkie naprawy i prace konserwacyjne należy wykonywać wyłącznie po odłączeniu pompy od zasilania.

## INSTALACJA

1. Pompę należy zamontować w miejscu suchym i dobrze wentylowanym, zabezpieczonym przed niekorzystnymi warunkami atmosferycznymi i o temperaturze otoczenia nieprzekraczającej 40°C (rys. E).



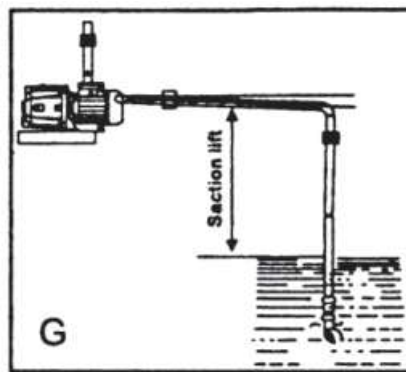
2. Zamocuj pompę na stabilnej, płaskiej powierzchni za pomocą odpowiednich śrub, aby uniknąć wibracji. Pompa musi być zamontowana w pozycji poziomej, aby zapewnić prawidłową pracę łożysk.
3. Rury muszą być zawsze podparte za pomocą odpowiednich wsporników (rys. F), aby uniknąć przenoszenia naprężeń na korpus pompy. Uważaj, aby nie uszkodzić żadnej części przez nadmierne dokręcanie śrub podczas montażu..



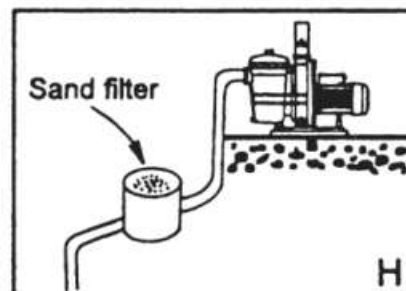
4. Dobrą praktyką jest zawsze montaż pompy jak najbliżej pompowanej cieczy. Średnice wewnętrzne rur nigdy nie mogą być mniejsze niż średnica wlotu pompy. W przypadku wysokości ssania powyżej czterech metrów lub długich odcinków poziomych zaleca się użycie rury ssącej lub węża o średnicy większej niż średnica otworu wlotowego pompy, aby zapobiec tworzeniu się kieszeni powietrznych. Rura ssąca powinna być lekko nachylona w górę w kierunku wlotu pompy (rys. G).

Upewnij się, że rura wlotowa jest całkowicie szczelna i zanurzona w wodzie na co najmniej pół metra, aby uniknąć zawirowań. Zaleca się zamontowanie zaworu stopowego na dole rury wlotowej (rys. G).

Średnica rury tłocznej musi być dobrana do natężenia przepływu i ciśnienia w punktach poboru. Zaleca się zamontowanie zaworu zwrotnego między otworem tłocznym a zaworem regulacji natężenia przepływu, aby uniknąć niebezpiecznego uderzenia hydraulicznego w przypadku nagłego zatrzymania pompy. Ten środek jest obowiązkowy, jeśli wysokość słupa wody tłocznej przekracza 20 metrów.



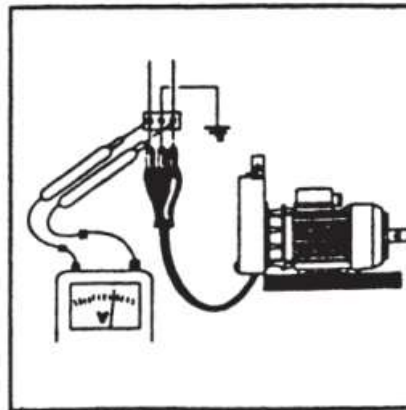
5. Kiedy pompa pompuje wodę ze studni, którą łatwo zasysać z piaskiem, przede wszystkim należy zamontować filtr piaskowy (rys. H), aby zapobiec krótkotrwałemu uszkodzeniu wirnika w głowicy pompy, spadkowi ciśnienia i zmniejszeniu ilości pompowanej wody..



## PODŁĄCZENIE ELEKTRYCZNE

Uwaga! Zawsze przestrzegaj przepisów bezpieczeństwa. Dokładnie postępuj zgodnie ze schematami okablowania wewnątrz skrzynki zaciskowej.

1. Instalacja elektryczna musi być wykonana przez wykwalifikowanego i uprawnionego elektryka, który przyjmuje na siebie pełną odpowiedzialność za pracę.
2. Upewnij się, że napięcie sieciowe jest takie samo, jak napięcie podane na tabliczce znamionowej silnika i że istnieje możliwość prawidłowego uziemienia (rys. I, rys. A).



## PROBLEMY I SPOSÓB ICH ROZWIĄZANIA

PROBLEM	PRZYCZYNA	ŚRODKI PRZECIWDZIAŁANIA (wskazanie może być wykonane przez użytkownika)
Silnik nie uruchamia się	Działający ochraniacz termiczny	Jeśli silnik się przegrzeje i nie działa, należy odczekać, aż ostygnie (20–30 min).
	Uszkodzone zabezpieczenie termiczne	Wymień nowy
	Wadliwe połączenie przewodu	Włóż wtyczkę pewnie Podłącz ponownie przewód
	Przewód odłączony	Wymień nowy przewód
	Problem z kordem silnikowym	Napraw lub wymień silnik
	Wirnik utknął	Oczyścić wirnik
	Zbyt niskie napięcie zasilania	Skontaktuj się z dostawcą energii elektrycznej
Silnik pracuje bez pompowania wody	Poziom wody w studni jest niższy od poziomu standardowego lub wysokość ssania jest zbyt wysoka	Sprawdź poziom wody w studni Przesuń pompę bliżej poziomu wlotu wody
	Problem z zaworem zwrotnym	Zdejmij pokrywę zaworu zwrotnego, a następnie wyczyść zawór, gniazdo zaworu i otwór zaworu
	Zablokowany aparat filtrujący lub zawór stopowy	Wyczyść oba
	Powietrze zasysane do rury ssącej	Po sprawdzeniu połączeń rur należy je dokładnie dokręcić. Upewnij się, że zawór stopowy jest zanurzony na co najmniej 50 cm.
	Powietrze zasysane do pompy z uszczelnienia mechanicznego	Wymień nowe uszczelnienie mechaniczne
Zabezpieczenie termiczne silnika działa zbyt często	Zbyt niskie lub wysokie napięcie zasilania	Skonsultuj się z dostawcą energii elektrycznej
	Wirnik styka się z wirnikiem innej strony, wirnik jest zablokowany	Sprawdź i napraw usterki Wyczyść wirnik
	Zwarcie w obwodzie kondensatora	Napraw kondensator
Woda nie wypływa z pompy przez pierwsze	Powietrze zasysane do rury ssącej	Naprawa usterek rur (aby zapobiec wyciekaniu

kilka minut po jej włączeniu.		powietrza)
Uruchomienie pompy bez użycia wody	Wycieki wody w rurach lub pompach	Napraw rury, części pomp, krany itp.
	Wycieki wody w uszczelnieniu mechanicznym	Wymienić uszczelnienie mechaniczne
Niewystarczający przepływ	Siła ssania osiągnęła limit	Sprawdź wysokość ssania
	Częściowo zablokowany filtr lub zawór stopowy	Sprawdź zawór lub aparat filtrujący i sprawdź cały układ ssący, w razie potrzeby także rurociągi
	Wirnik zablokowany	Rozmontuj pompę i dokładnie wyczyść korpus pompy i wirnik

**KRAFT&DELE**

## DEKLARACJA ZGODNOŚCI

Według ISO/IEC Guide 22 i EN 45014

**Producent:** FOREINTRADE S.A

**Adres producenta:** JANOWEK, UL. MODRZEWIOWA 54 05-555 TARCZYN

DEKLARUJEMY, ŻE PRODUKT JEST ZGODNY Z NORMAMI EUROPEJSKIMI

**Nazwa Produktu:** Pompa do wody (oznaczony znakiem towarowym Kraft&Dele)

**Model** (oznaczenia handlowe): KD812

**Deklaracja:**

Wyrób do którego odnosi się niniejsza deklaracja spełnia wymagania Dyrektyw WE:

1. 2014/30/EU EMC Directive
2. 2014/35/EU Low Voltage Directive
3. 2011/65/EU&(EU)2015/863 ROHS 2 Directive

**Według norm:**

EN ISO 12100:2010

EN 809:1998+A1:2009+AC:2010

EN 60204-1:2018

EN 60335-1:2012+A11:2014+A13:2017+A1

:2019+A14:2019+ A2:2019+A15:2021

EN IEC 60335-2-41:2021+A11:2021

EN 62233:2008+AC:2008

EN 60034-1:2010+AC:2010

EN IEC 55014-1:2021

EN IEC 55014-2:2021

EN IEC 61000-3-2:2019+A1:2021

EN 61000-3-3:2013+A1:2019+A2:2021

Osoba odpowiedzialna za prowadzenie dokumentacji technicznej: **Janowek, ul. Modrzewiowa 54 05-555 Tarczyn**

Ma Dong Hui, **Tarczyn**, 20.08.2025

**KRAFT&DELE**

## DEKLARACJA ZGODNOŚCI

Według ISO/IEC Guide 22 i EN 45014

**Producent:** FOREINTRADE S.A

**Adres producenta:** JANOWEK, UL. MODRZEWIOWA 54 05-555 TARCZYN

DEKLARUJEMY, ŻE PRODUKT JEST ZGODNY Z NORMAMI EUROPEJSKIMI

**Nazwa Produktu:** Pompa do wody (oznaczony znakiem towarowym Kraft&Dele)

**Model** (oznaczenia handlowe): KD813

**Deklaracja:**

Wyrób do którego odnosi się niniejsza deklaracja spełnia wymagania Dyrektyw WE:

1. 2014/30/EU EMC Directive
2. 2014/35/EU Low Voltage Directive
3. 2011/65/EU&(EU)2015/863 ROHS 2 Directive

**Według norm:**

EN ISO 12100:2010

EN 809:1998+A1:2009+AC:2010

EN 60204-1:2018

EN 60335-1:2012+A11:2014+A13:2017+A1

:2019+A14:2019+ A2:2019+A15:2021

EN IEC 60335-2-41:2021+A11:2021

EN 62233:2008+AC:2008

EN 60034-1:2010+AC:2010

EN IEC 55014-1:2021

EN IEC 55014-2:2021

EN IEC 61000-3-2:2019+A1:2021

EN 61000-3-3:2013+A1:2019+A2:2021

Osoba odpowiedzialna za prowadzenie dokumentacji technicznej: **Janowek, ul. Modrzewiowa 54 05-555 Tarczyn**

Ma Dong Hui, **Tarczyn**, 20.08.2025