

KRAFT&DELE
professional

MŁOT UDAROWY
Tłumaczenie instrukcji oryginalnej

INSTRUKCJA OBSŁUGI

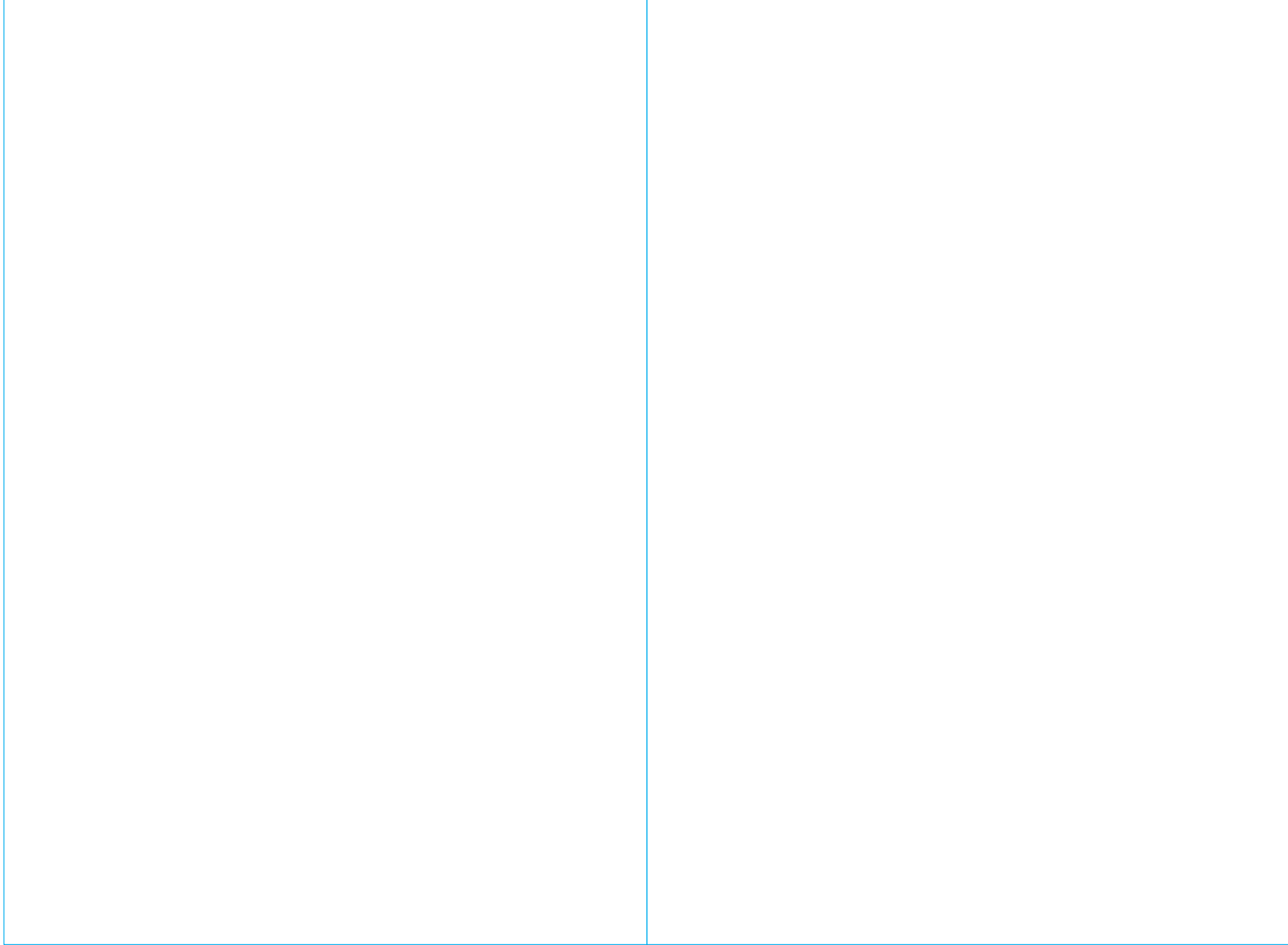


KD1691



Read through carefully and understand these instructions before use

Przed użyciem należy zapoznać się z niniejszą instrukcją obsługi



Zawsze używaj pomocniczych uchwytów dostarczonych z tym narzędziem. Utrzymanie odpowiedniej kontroli nad narzędziem pozwoli na zwiększenie precyzji obsługi narzędzia
Miernik głębokości pozwoli na precyzyjne wiercenie na żadaną głębokość.

Podczas wiercenia w przedmiotach wykonanych z żelaza

- Należy wstępnie wywiercić mniejszy otwór, gdy wymagane jest wykonanie większego otworu
- Należy od czasu do czasu smarować wiertło olejem

KONSERWACJA

Wyłącz urządzenie i wyciągnij wtyczkę ze źródła zasilania przed wykonaniem jakichkolwiek czynności konserwacyjnych. Otwory wentylacyjne należy utrzymywać w czystości i regularnie czyścić.

Jeśli podczas użytkowania wystąpią jakieś nietypowe sytuacje, należy odłączyć zasilanie i wyjąć wtyczkę zasilającą. Należy dokonać przeglądu i poszukać rozwiązania problemu przed ponownym użyciem.

Naprawę narzędzia może przeprowadzać tylko wykwalifikowany personel techniczny. Naprawa lub konserwacja wykonywane przez niewykwalifikowany personel mogą narazić użytkownika urządzenia na niebezpieczeństwo.

Należy używać tylko części zamiennych do naprawy narzędzia, dokonywania konserwacji i czyszczenia.

Obudowę należy czyścić tylko wilgotną ściereczką - nie należy używać żadnych rozpuszczalników! Następnie należy dokładnie wysuszyć urządzenie.

PRZECHOWYWANIE

Urządzenie oraz instrukcję obsługi i, w razie potrzeby, akcesoria należy przechowywać w oryginalnym opakowaniu. W ten sposób zawsze będziesz mieć wszystkie informacje i części gotowe do użycia.

Urządzenie należy zapakować w oryginalnym opakowaniu, aby nie doszło do jego uszkodzenia podczas transportu. Urządzenie należy zawsze przechowywać w suchym miejscu.

OPIS SYMBOLI

Użycie symboli w niniejszym podręczniku ma na celu zwrócenie uwagi na możliwe ryzyka związane z użytkowaniem urządzenia. Symbole oraz wyjaśnienia przy nich muszą być zrozumiane przez osobę obsługującą urządzenie. Ostrzeżenia nie eliminują ryzyka, dlatego należy zawsze postępować zgodnie z zasadami bezpieczeństwa w celu zabezpieczenia się przed wypadkami.

Symbole mogą oznaczać uwagę, ostrzeżenie lub niebezpieczeństwo. Ignorowanie ostrzeżeń może doprowadzić do wypadku. Aby ograniczyć ryzyko obrażeń i porażenia prądem elektrycznym należy zawsze postępować zgodnie z zaleceniami.

OSTRZEŻENIE: Aby zmniejszyć zagrożenie, użytkownik musi zapoznać się z instrukcją obsługi.

Przed użyciem należy zapoznać się z odpowiednim rozdziałem niniejszej instrukcji obsługi.

Symbol Klasa II: Urządzenie zostało zaprojektowane z podwójną izolacją. Nie jest konieczne podłączanie urządzenia do gniazdka elektrycznego z uziemieniem.

Przestrzegaj odpowiednich europejskich przepisów.

OSTRZEŻENIE: podczas korzystania z produktu należy zawsze stosować środki ochrony słuchu, oczu, maski przeciwpyłową i rękawice.

Symbol przekreślonego kosza na śmieci symbolizuje, że produkt musi być zutylizowany oddzielnie niż odpady domowe. Produkt należy oddać do punktu recyklingowego zgodnie z lokalnymi przepisami dotyczącymi ochrony środowiska. Oddzielając urządzenie od odpadów gospodarstwa domowego pomagasz ograniczyć ilość odpadów wysyłanych do spalarni oraz zminimalizować potencjalny negatywny wpływ na zdrowie ludzkie i środowisko.

Uwaga ! Nieprzestrzeganie wszystkich instrukcji znajdujących się poniżej może prowadzić do porażenia prądem elektrycznym, pożaru i/lub poważnych obrażeń.

Należy zachować wszelkie ostrzeżenia i instrukcje w celu późniejszego odniesienia się do nich.

Pojęcie 'urządzenie elektryczne' znajdujące się w ostrzeżeniach w niniejszym dokumencie oznacza urządzenie elektryczne podłączone do źródła zasilania elektrycznego za pomocą przewodu zasilającego lub urządzenie elektryczne zasilane bateriami (bezprowadowe).

1. Miejsce pracy

- Miejsce pracy powinno być czyste, uporządkowane i dobrze oświetlone. Zanieczyszczone oraz ciemne miejsca mogą być przyczyną wypadków.
- Nie używaj urządzeń elektrycznych w środowisku zagrożonym wybuchem, w obecności płynów łatwopalnych, gazów lub pyłu. Urządzenie elektryczne wytwarzają iskry elektryczne, które mogą spowodować zapłon pyłu lub oparów.
- Nie dopuszczaj dzieci i osób postronnych do miejsca pracy. Pilnuj, by dzieci i inne osoby Cię nie rozpraszały, gdyż może dojść do zagrożenia dla operatora urządzenia.

2. Bezpieczeństwo w zakresie elektryczności

- Wtyczki urządzenia muszą pasować do gniazd zasilających. W żadnym wypadku nie wolno modyfikować wtyczki. Stosowanie oryginalnych elementów zasilających (wtyczki, gniazda) zapewniają większe bezpieczeństwo niż jakiegokolwiek modyfikowane elementy.
- Unikaj dotykania uziemionych elementów, jak na przykład rury, grzejniki, piece i chłodziarki. Istnieje podwyższone ryzyko porażenia prądem, jeżeli Twoje ciało jest uziemione.
- W żadnym wypadku nie wolno wykorzystywać przewodu zasilającego do noszenia, przesuwania lub odłączenia od gniazda urządzenia. Przewód zasilający nie może znajdować się w pobliżu źródeł ciepła, olejów, ostrych krawędzi oraz części ruchomych. Uszkodzone lub przedłużane przewody zasilające zwiększają ryzyko porażenia prądem
- Podczas korzystania z urządzenia na zewnątrz, należy stosować przedłużacze przeznaczone do pracy na zewnątrz. Użycie nieodpowiedniego przewodu podczas pracy na wolnym powietrzu może prowadzić do porażenia prądem.



Wiercenie z udarem

Wiercenie z udarem w kamieniu, betonie i naturalnym kamieniu.



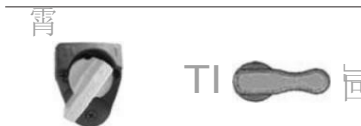
Tylko wiercenie udarowe:

Głębokie wiercenie z udarem w kamieniu, betonie, płytkach ceramicznych.



Tylko wiercenie:

Wiercenie bez udaru w drewnie, przedmiotach metalowych



UWAGA
Silnik obraca się bez funkcji. Nie należy używać tego trybu pracy młota udarowego.

OSTRZEŻENIE

Nie należy wywierać dużego nacisku na urządzenie.

Mechanizm młota uruchamia się, wywierając delikatny nacisk na urządzenie, gdy wiertło ma kontakt z obrabianym przedmiotem.

Najlepsze efekty podczas wykonywania wiercenia udarowego można uzyskać stosując tylko niewielki nacisk na urządzenie. Wydajność wiercenia nie poprawi się poprzez zastosowanie większej nacisku na urządzenie.

Wymiana szczotek węglowych

Szczotki węglowe należy wymieniać regularnie. Aby nie uszkodzić obwodu elektrycznego, należy wymienić obie szczotki jednocześnie w tym samym czasie.

3. Bezpieczeństwo osobiste

a) Zawsze zachowuj uwagę. Koncentruj się na swojej pracy. Postępuj rozsądnie. Nie używaj maszyny, gdy jesteś zmęczony lub znajdujesz się pod wpływem leków, alkoholu lub innych używek. Każdy moment nieuwagi może być przyczyną poważnego wypadku.

b) Noś wyposażenie ochronne i zawsze korzystaj z okularów bezpieczeństwa. Stosowanie odpowiednich środków ochrony osobistej dla danego typu urządzenia oraz wykonywanej pracy (np. maska przeciwpyłowa, odzież antypoślizgowa, kask bezpieczeństwa lub ochraniacze uszu) zmniejsza ryzyko zranienia.

c) Unikaj niezamierzonego uruchomienia urządzenia. Przed podłączeniem wtyczki urządzenia do gniazda zasilającego, upewnij się, że włącznik na urządzeniu jest wyłączony. Chwyatanie urządzenia w pobliżu przełącznika zasilania podczas przenoszenia może doprowadzić do wciśnięcia przełącznika oraz poważnego wypadku.

d) Przed uruchomieniem urządzenia usuń wszelkie klucze regulacyjne. Klucz lub jakiegokolwiek inne narzędzie pozostawione na ruchomych częściach urządzenia może być przyczyną wypadku.

e) Utrzymuj stabilną postawę. Utrzymuj stabilną postawę, by nie stracić równowagi w pozycji roboczej.

f) Stosuj odpowiednią odzież ochronną. Należy zawsze nosić ochraniacze na uszy.

Nie noś luźnej odzieży ani biżuterii, gdyż mogą one zostać pochwyczone przez

obracające się elementy urządzenia. Jeżeli operator ma długie włosy, należy zakładać specjalną siatkę ochronną.

g) W przypadku, gdy maszyna jest wyposażona w urządzenia odsysające lub zbierające, należy upewnić się, że są one dobrze i dokładnie przymocowane do maszyny. Wykorzystanie tych urządzeń może zmniejszyć ryzyko niebezpieczeństw związanych z emisją pyłu.

4. Prawidłowe obchodzenie się i obsługa urządzenia elektrycznego

a) Nie przeciążaj urządzenia. Używaj tylko odpowiedniego urządzenia do danej pracy. Zastosowanie odpowiedniego urządzenia do danego rodzaju wykonywanej pracy będzie bezpieczniejsze i bardziej praktyczne.

b) Nie korzystaj z urządzenia, jeżeli przełącznik nie działa lub jest uszkodzony. Korzystanie z urządzenia z niesprawnym przełącznikiem jest niebezpieczne.

c) Przed dokonaniem jakichkolwiek regulacji, wymiany akcesoria lub odłożeniem urządzenia, należy zawsze odłączyć urządzenie od gniazda zasilającego. Takie środki ostrożności pozwalają na uniknięcie niezamierzonego uruchomienia urządzenia

d) Urządzenie należy przechowywać z dala od dostępu dzieci. Należy również podjąć wszelkie środki ostrożności, aby jakiegokolwiek inne osoby nie uzyskały dostępu do urządzenia oraz nie korzystały z niego bez odpowiedniej wiedzy i doświadczenia. Urządzenie w rękach osoby niedoświadczonej może być bardzo niebezpieczne.

e) Dokonuj regularnych przeglądów urządzenia. Sprawdź urządzenie pod względem uszkodzeń, płynności pracy elementów obracających się w urządzeniu i innych. W przypadku wykrycia uszkodzenia, urządzenie należy przekazać do naprawy. Użytkowanie urządzenia z uszkodzonymi elementami może być bardzo niebezpieczne.

f) Narzędzia tnące muszą być ostre i czyste. Odpowiednia konserwacja elementów tnących zapewnia odpowiednią wydajność oraz jakość obróbki

5. Serwisowanie

a) Urządzenie może być serwisowane tylko przez wykwalifikowanego serwisanta. Podczas naprawy lub wymiany należy stosować oryginalne części zamienne.

Dzięki temu mamy gwarancję bezpiecznej pracy urządzenia

Szczególne zasady bezpieczeństwa

- a) Urządzenie zostało zaprojektowane do wiercenia w trybie udarowym. Przeczytaj wszystkie ostrzeżenia, instrukcje, rysunki i specyfikacje dostarczane wraz z tym elektronarzędziem. Nieprzestrzeganie instrukcji wymienionych poniżej może doprowadzić do porażenia prądem, pożaru i/lub poważnych obrażeń ciała.
- b) Nie korzystaj z akcesoriów, które nie są specjalnie zaprojektowane i zalecane przez producenta urządzenia. Tylko takie akcesoria mogą być użyte, jakie zostały dołączone do elektronarzędzia, to zapewnia bezpieczną pracę.
- c) Prędkość znamionowa osprzętu musi być co najmniej równa maksymalnej prędkości oznaczonej na elektronarzędziu. Akcesoria pracujące szybciej niż ich prędkość nominalna mogą pęknąć i rozpaść się.
- d) Zewnętrzna średnica i grubość akcesoriów musi być w zgodności z parametrami wymaganymi dla tego urządzenia. Nieprawidłowe wymiary akcesoriów nie będą prawidłowo osłonięte lub kontrolowane.
- e) Trzymaj osoby postronne w bezpiecznej odległości od miejsca pracy. Każdy, kto wchodzi w obszar roboczy musi nosić sprzęt ochrony osobistej. Fragmenty obrabianego elementu lub rozbitych akcesoriów mogą odskoczyć i spowodować obrażenia poza bezpośrednim obszarem działania.
- f) Nigdy nie odkładaj elektronarzędzia, akcesoriami w dół, dopóki nie zatrzymają się ono całkowicie. Obracające się akcesoria mogą chwycić powierzchnię i pociągnąć urządzenie poza twoją kontrolą.
- g) Nie uruchamiaj elektronarzędzia podczas przesuwania go w twoją stronę. Przypadkowy kontakt z obracającym się narzędziem może zahaczyć twoją odzież i pociągnąć narzędzie w kierunku twojego ciała.
- h) Nigdy nie przycinaj, nie wierć czy piłuj w nieznanach obszarach, gdzie mogą być przewody elektryczne, gazowe czy wodne. Użyj odpowiedniego detektora, aby znaleźć takie przewody.

ZASTOSOWANIE

Urządzenie przeznaczona jest do wiercenia udarowego w betonie, cegle i kamieniu, a także do lekkich prac dłutowniczych. Nadaje się również do wiercenia w drewnie, metalu, ceramice i tworzywach sztucznych.

SPECYFIKACJA TECHNICZNA

Model	
Napięcie	230 V ~ 50 Hz
Moc wejściowa	1600 W
Prędkość na biegu jałowym	800 min ⁻¹
<u>Maksymalna zdolność wiercenia</u>	
Stal	13 mm
Beton	23 mm
Drewno	40 mm
Poziom ciśnienia akustycznego Lpa	78 dB (A) K = 3 dB (A)
Poziom mocy akustycznej (LWA)	82 dB (A) K = 3 dB (A)
<u>Deklaracja w zakresie wibracji</u>	
Wiertarka udarowa do betonu	ah.HD. = 10,65 m/s ² : K = 1,5m/s ²
Dłutowanie	ah.HD. = 9,05 m/s ² : K = 1,5m/s ²

INFORMACJE DOTYCZĄCE HAŁASU / WIBRACJI

Zmierzone wartości dźwięku określone zgodnie z EN 60745.

Należy nosić środki ochrony słuchu.

Całkowite wartości drgań (suma wektora triax) określone zgodnie z EN 60745.

Poziom emisji drgań podany w niniejszej karcie informacyjnej został zmierzony zgodnie ze znormalizowanym testem podanym w EN 60745 i można go wykorzystać do porównania jednego narzędzia z drugim.

Może służyć do wstępnej oceny narażenia.

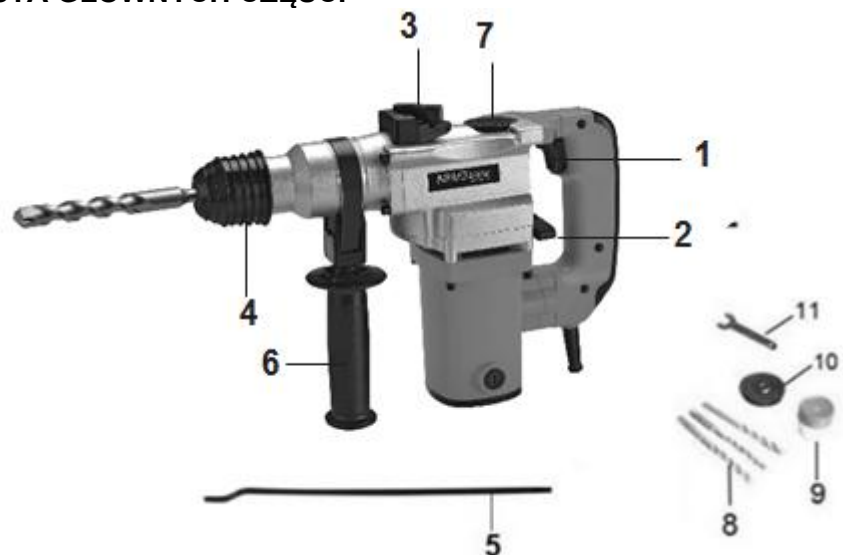
Deklarowany poziom emisji drgań przedstawia główne zastosowania narzędzia. Jeśli jednak narzędzie jest używane do różnych zastosowań, z różnymi akcesoriami lub źle konserwowane, emisja drgań może się różnić. Może to znacznie zwiększyć poziom narażenia w całym okresie pracy. Oszacowanie poziomu narażenia na wibracje powinno również uwzględniać sytuacje, kiedy narzędzie jest wyłączone lub pracuje, ale w rzeczywistości nie wykonuje pracy. Może to znacznie zmniejszyć poziom narażenia w całym okresie pracy.

Należy zidentyfikować dodatkowe środki bezpieczeństwa, aby chronić operatora przed skutkami wibracji: konserwacja narzędzia i akcesoriów, utrzymywanie rąk w cieple, organizacja pracy.

Sugestie dotyczące ograniczenia ryzyka wibracji.

- 1) Należy nosić rękawice ochronne podczas pracy
- 2) Należy ograniczyć czas pracy i skrócić czas uruchamiania urządzenia.

LISTA GŁÓWNYCH CZĘŚCI



1. Włącznik / wyłącznik
2. Tylna dźwignia zmiany funkcji
3. Pokrętko wyboru funkcji
4. Tuleja blokująca
5. Głębokościomierz
6. Pomocniczy uchwyt
7. Pokrywa skrzyni biegów
8. Wiertła (średnica: 6/8/10mm x 150mm)
9. Skrzynia biegów
10. Osłona pyłoszczelna
11. Klucz oczkowy

OBSŁUGA

Przed użyciem

Przed dokonaniem montażu, wymiany i regulacji jakiegokolwiek akcesorium, należy odłączyć urządzenie od zasilania, aby uniknąć niezamierzonego uruchomienia.

Przed użyciem zawsze należy sprawdzić napięcie zasilania! Musi odpowiadać tabliczce znamionowej na urządzeniu.

Usuń wszelkie elementy opakowania i luźne części z urządzenia.

Sprawdź akcesoria przed użyciem. Muszą pasować do urządzenia i być wykorzystywane w odpowiednim celu.

Pomocniczy uchwyt

Pomocniczy uchwyt można zamontować po lewej lub prawej stronie uchwytu głównego. Zamontuj uchwyt w kołnierzu za uchwytem głównym, a następnie przekręć uchwyt w kierunku zgodnym z ruchem wskazówek zegara do pożądanego położenia. W zależności od metody pracy, uchwyt pomocniczy może być regulowany w różnych pozycjach.

UWAGA!

Urządzenie powinno być używane tylko z dwoma uchwytami.
Nie należy używać uchwytu pomocniczego, jeżeli jest uszkodzony.

Urządzenie jest wyposażone w system mocowania SDS.

- Przed montażem należy oczyścić narzędzia i nasmarować poprzez naniesienie cienkiej warstwy smaru.
- W celu montażu, odciągnij tuleję mocującą i przytrzymaj. Naciśnij i obróć wolne od zanieczyszczeń narzędzie. Narzędzie zablokuje się automatycznie. Sprawdź, czy narzędzie zostało w prawidłowy sposób zablokowane poprzez pociągnięcie narzędzia do siebie
- Aby usunąć narzędzie z uchwytu SDS, należy odciągnąć tuleję mocującą i wyciągnąć narzędzie.

Ostrzeżenie: Akcesoria mogą być gorące po użyciu. Nie dotykaj końcówki narzędzia ręką! Należy zawsze używać rękawic ochronnych, aby wyjąć akcesorium z uchwytu urządzenia

Wybierz wymagany tryb pracy, naciskając przycisk bezpieczeństwa i obracając przełącznik wyboru trybu, aż do momentu wskazania symbolu żadanego trybu pracy. Zwolnij przycisk bezpieczeństwa i sprawdź, czy przełącznik wyboru trybu pracy jest zablokowany.

Nie zmieniaj trybu pracy, gdy urządzenie jest uruchomione.

Ostrzeżenie: Przed zmianą trybu pracy urządzenia (wiercenie, wiercenie z udarem), należy zawsze poczekać, aż urządzenie całkowicie się zatrzyma.

Ochrona środowiska



Zużyte urządzenia elektryczne nie mogą być wyrzucane wraz z odpadami domowymi. Urządzenia elektryczne powinny być oddane do punktu recyklingowego. Więcej informacji uzyskają Państwo u władz lokalnych.

UPOWAŻNIONY PRZEDSTAWICIEL PRODUCENTA:

FOREINTRADE SP. Z O.O.; Grochowska 341 lok. 174; 03822 Warszawa



Bezpieczna praca z urządzeniem możliwa jest jedynie po zapoznaniu się z całością informacji na temat obsługi i zachowania bezpieczeństwa oraz pod warunkiem ścisłego przestrzegania zaleceń zawartych w niniejszej instrukcji.

Dodatkowo, należy zapoznać się z sekcją instrukcji dotyczącą zasad bezpieczeństwa

Przed użyciem urządzenia po raz pierwszy, poproś o praktyczną demonstrację.



Aby zapobiec uszkodzeniu narządu słuchu, należy stosować odpowiednie środki ochrony narządu słuchu.
Stosuj okulary ochronne.

DEKLARACJA ZGODNOŚCI

Według ISO/IEC Guide 22 i EN 45014

Upoważniony przedstawiciel producenta: FOREINTRADE SP. Z O.O.

Adres upoważnionego przedstawiciela: Grochowska 341 lok.174; 03822 Warszawa

DEKLARUJEMY, ŻE PRODUKT JEST ZGODNY Z NORMAMI EUROPEJSKIMI

Nazwa Produktu: Młotowiertarka (oznaczona znakiem towarowym Kraft&Dele)

Model (oznaczenia handlowe): KD1691

Dane produktu: Moc: 1600W

Napięcie: 230V

Deklaracja:

Wyrób do którego odnosi się niniejsza deklaracja spełnia wymagania Dyrektyw WE:

1. 2006/42/EC Machinery Directive
2. 2011/65/UE ROHS 2 Directive
3. 2000/14/WE Noise Emission Directive

Według norm:

EN 60745-1:2009+A11:2010; EN 60745-2-6:2010; EK9-BE-87:2014; EK9-BE-88:2014; EN50581:2012; EN ISO 3744:2011

Certyfikat o numerze 160900579HZH-V1 wydany przez Intertek Testing Services Hangzhou (16 No. 1 Ave., Xiasha Economic Development District, Hangzhou 310018, China) z dnia 20.10.2016.

Osoba odpowiedzialna za prowadzenie dokumentacji technicznej: Ma Dong Hui, Grochowska 341 lok. 174; 03822 Warszawa

Warszawa, Ma Dong Hui, 07.08.2018