

KRAFT&DELE

PROFESSIONAL

AKUMULATOROWY PISTOLET

MALARSKI

Tłumaczenie instrukcji oryginalnej

KD5480



INSTRUKCJA DLA ELEKTRYCZNEGO PISTOLETU NATRYSKOWEGO HVLP.

Przed użyciem pistoletu prosimy o dokładne zapoznanie się z niniejszą instrukcją.

Każde niewłaściwe użycie może spowodować uszkodzenie lub poważne obrażenia, a nawet śmierć.

I) Parametry techniczne:

Model:KD5480	
Moc znamionowa: 300W	Odległość natryskiwania: 200-250 mm
Rated voltage:21V 2500mAh	Szerokość: 200-300mm
Częstotliwość: 50/60 Hz	Lepkość: 8-12s
Prędkość znamionowa: 40000 obr./min	Pojemność zbiornika: 1200ml
Długość dyszy: 1,8mm	

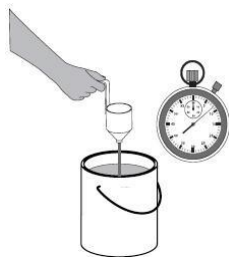
II) Funkcje

Nadaje się do malowania mebli, ogrodzeń, drzwi, okien, ścian, sufitów oraz do naprawy samochodów, pracy na dużych wysokościach i tak dalej.

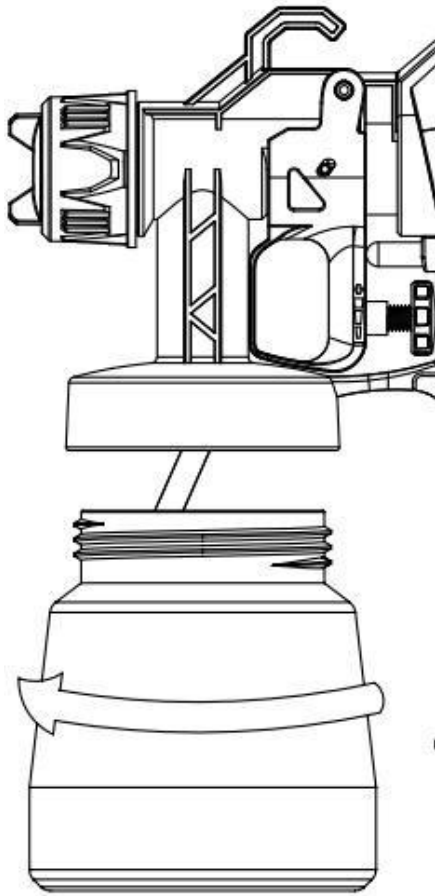
III) Jak używać

Pierwszym etapem przed użyciem pistoletu elektrycznego jest przygotowanie materiału. Proszę zapoznać się z tabelą rozcieńczania i ilustracją.

Materiał	Czas wyczerpania (sek)
Emalia olejna	25-60
Podkład na bazie oleju	30-60
Plama oleju	Nie wymaga rozcieńczania
Przezroczysty uszczelniacz	Nie wymaga rozcieńczania
Poliuretan	Nie wymaga rozcieńczania
Lakier	25-30
Lakier	25-30
Wykończenia samochodowe	20-40
Lateks	45-90

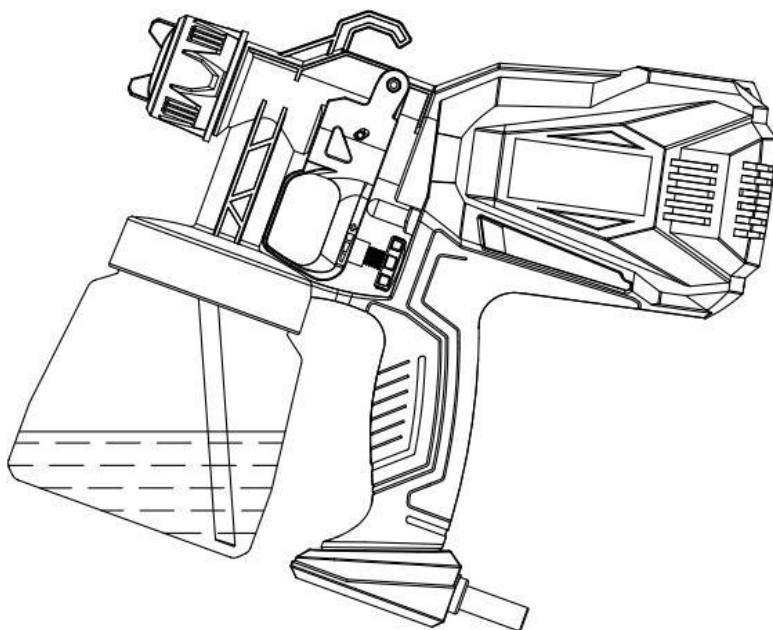


- 1) Odkręcić pojemnik z farbą od pistoletu natryskowego.

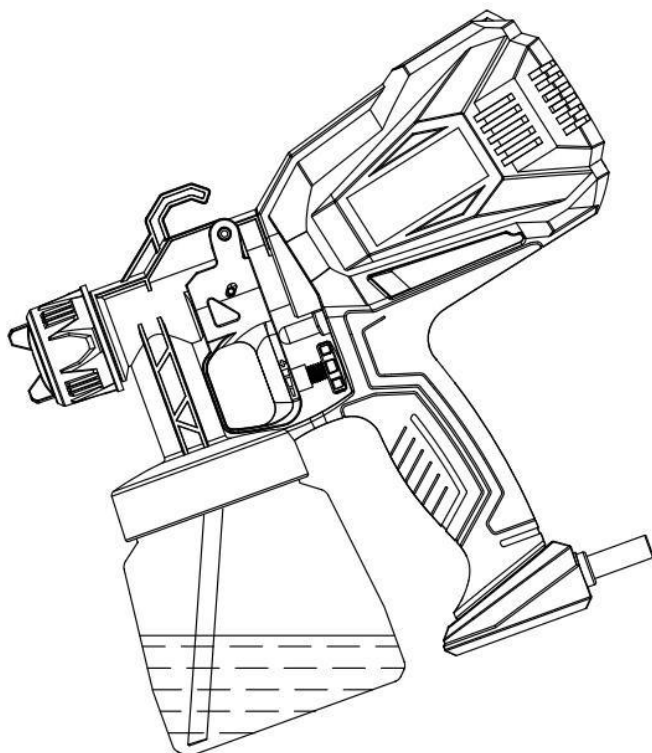


2) Wyreguluj rurkę ssącą

a) W przypadku natryskiwania w górę nachylony koniec słomki powinien być skierowany w stronę tyłu pistoletu.



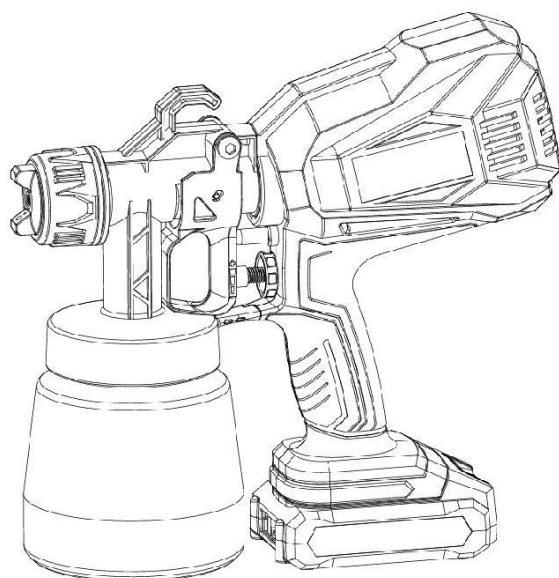
- b) W przypadku natryskiwania w dół nachylony koniec słomki powinien być skierowany w stronę przodu pistoletu.



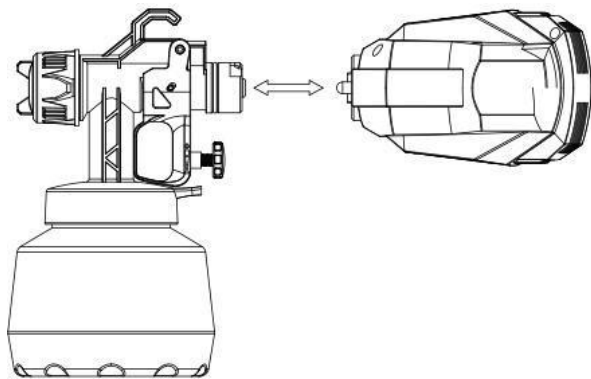
- 3) Wlać materiał do pojemnika, pamiętając, aby nie przekroczyć 800 ml.



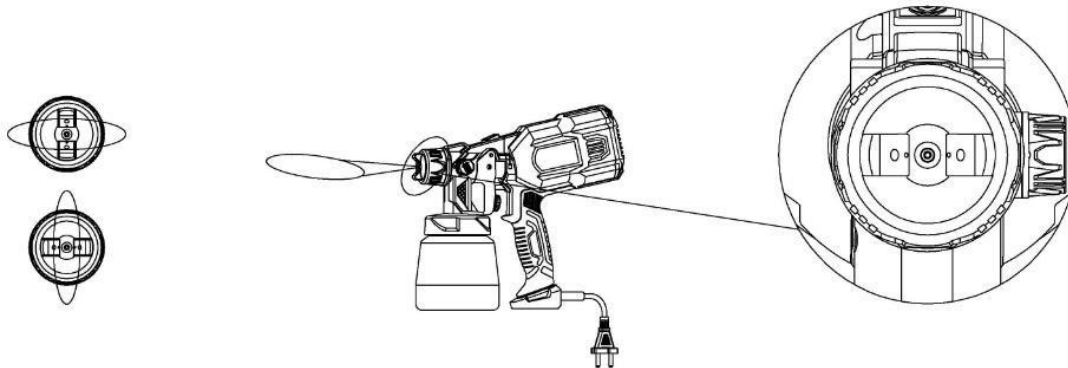
- 4) Wymontuj silnik
 - a) Trzymaj pistolet natryskowy ręką.
 - b) Jednocześnie przytrzymaj ręką uchwyt silnika i obróć go o 90° w kierunku przeciwnym do ruchu wskazówek zegara.
 - c) Pociągnij, aby zdjąć silnik z pistoletu natryskowego.



- 5) Podłącz korpus pistoletu do silnika
 - a) Przytrzymaj pistolet natryskowy ręką, zrównaj szczelinę pistoletu ze szczeliną na silniku, a następnie włóż go (jak pokazano na rysunku).
 - b) Przytrzymaj uchwyt silnika ręką i obróć prawą rękę o 90° w kierunku zgodnym z ruchem wskazówek zegara.
 - c) Gdy działo jest ustawione równoległe do silnika głównego, jest zablokowane.



- 6) Wyreguluj śrubę regulacyjną igły tak, aby spełniała Twoje wymagania.
- a) Przekręć śrubę w lewo, aby zmniejszyć objętość farby i zmniejszyć grubość farby
 - b) Wyreguluj śrubę w prawo, aby zwiększyć objętość farby, zwiększyć grubość farby



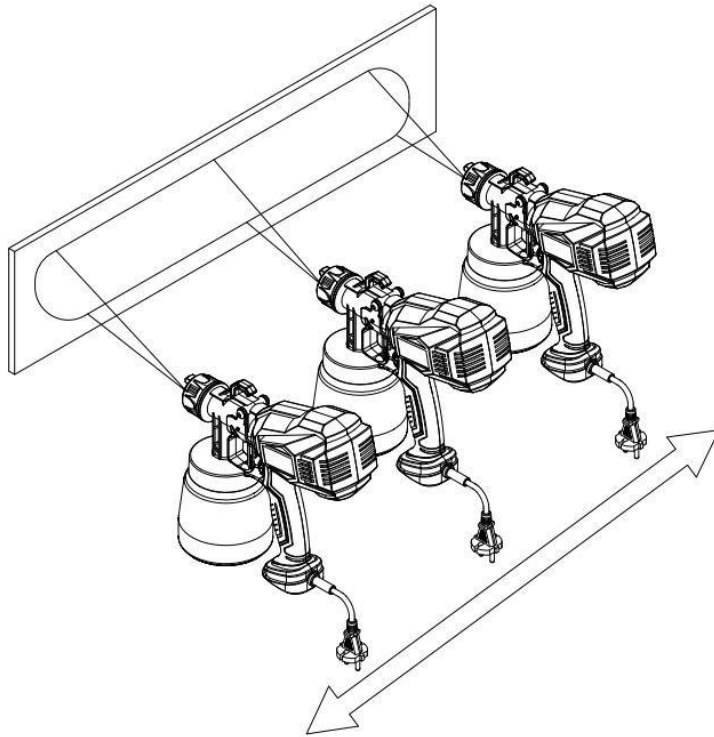
- 7) Włącz wyłącznik zasilania i naciśnij spust, aby spryskać farbą.

IV) Jak prawidłowo natryskiwać:

RÓWNOMIERNY PŁASZCZ NA CAŁOŚCI

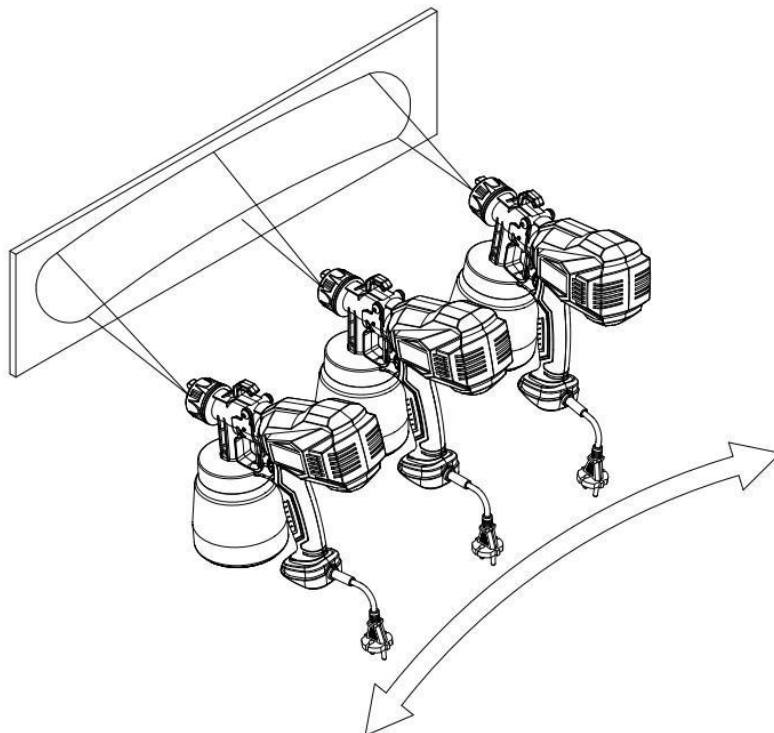
Prawidłowy:

Utrzymuj płynność ruchu i równą prędkość.



Błędny:

Nie zginaj nadgarstka podczas natryskiwania.



V) OSTRZEŻENIE!

- 1) Utrzymuj miejsce pracy w czystości i porządku, nigdy nie używaj narzędzia w obszarach niebezpiecznych, które zawierają zapalny cieczy, gazy lub pyły.
- 2) Używaj wyłącznie farb, rozpuszczalników i innych materiałów o temperaturze zapłonu 73°F (23°C) lub wyższej.
- 3) Nigdy nie kieruj pistoletu natryskowego na inną osobę lub zwierzę. W przypadku kontuzji należy natychmiast zwrócić się o pomocmedical attention.

- 4) Przed użyciem zawsze zapoznać się z instrukcją rozcieńczania producenta farby.
- 5) Po każdym użyciu należy dokładnie wyczyścić pistolet natryskowy.
- 6) Nie ciągnij za przewód zasilający, aby przenieść narzędzie.

VI) Rozwiązywanie problemów

Problem	Możliwa przyczyna	Możliwe rozwiązanie
A. niewielki lub żaden przepływ materiału	<ol style="list-style-type: none"> 1. Zatkana dysza 2. Zatkana rura ssąca 3. ustawienie objętości materiału 4. Luźna rura ssąca 5. materiał jest zbyt gruby 6. pojemnik jest luźny 	<ol style="list-style-type: none"> 1. oczyścić dyszę 2. oczyścić rurkę ssącą 3. wyreguluj nakrętkę 4. wyregulować ssanie 5. sprawdź lepkość 6. dokręcić pojemnik
B. wyciek materiału	<ol style="list-style-type: none"> 1. Dysza luźna 2. uszkodzona dysza 3. Uszkodzona uszczelka dyszy 	<ol style="list-style-type: none"> 1. dokręcić 2. wymienić 3. wymienić
C. kropla jest zbyt duża	<ol style="list-style-type: none"> 1. lepkość za duża 2. głośność jest za duża 3. Zatkana dysza 4. Niewystarczające ciśnienie 	<ol style="list-style-type: none"> 1. cienki 2. wyreguluj nakrętkę 3. wyczyść 4. dokręcić pojemnik
D. spray pulsuje	<ol style="list-style-type: none"> 1. kończy się materiał w pojemniku 2. materiał jest zbyt gruby 	<ol style="list-style-type: none"> 1. uzupełnienie 2. sprawdź lepkość
E. wzór zanika lub zapada się	<ol style="list-style-type: none"> 1. za dużo rozpylać 	<ol style="list-style-type: none"> 1. Płynnie przesuwaj pistolet natryskowy
F. zbyt duży oprysk	<ol style="list-style-type: none"> 1. Zbyt duża odległość natryskiwania 2. za dużo materiału w pojemniku 	<ol style="list-style-type: none"> 1. zmniejszyć odległość natryskiwania 2. ponownie napełnij pojemnik
G. wzór jest jasny i nierówny	<ol style="list-style-type: none"> 1. Zbyt szybkie poruszanie pistoletem natryskowym 	<ol style="list-style-type: none"> 1. wyregulować lub zmniejszyć przepływ materiału ruch pistoletu natryskowego
H. duża plama oprysku	<ol style="list-style-type: none"> 1. O 1 odległość rozpylenia za blisko 	<ol style="list-style-type: none"> 1. Odsuń pistolet od powierzchni i zmniejszyć przepływ farby

DEKLARACJA ZGODNOŚCI
Według ISO/IEC Guide 22 i EN 45014

Producent: Foreintrade S.A

Adres producenta: JANÓWEK, UL.MODRZEWIOWA 54 05-555 TARCZYN

DEKLARUJEMY, ŻE PRODUKT JEST ZGODNY Z NORMAMI EUROPEJSKIMI

Nazwa Produktu: Pistolet natrystkowy (oznaczona znakiem towarowym Kraft&Dele)

Model (oznaczenia handlowe): KD5480

Deklaracja:

Wyrób do którego odnosi się niniejsza deklaracja spełnia wymagania Dyrektyw WE:

1. 2014/30/EU EMC Directive
2. 2006/42/EC Directive

Według norm:

EN 62841-1:2015+A11:2022

EN 50580:2012+A1:2013

Osoba odpowiedzialna za prowadzenie dokumentacji technicznej: Ma Dong Hui, JANÓWEK,
UL.MODRZEWIOWA 54 05-555 TARCZYN

Ma dong Hui, Tarczyn, 25.3.2025